

Betjeningsvejledning

EA600

AERA-vator





500 Venture Drive
Orrville, OH 44667
www.ventrac.com



Gå til ventrac.com/manuals for at se den seneste version af denne betjeningsvejledning.

Der er også en reservedelsvejledning, som kan downloades.

Til ejeren Kontaktoplysninger og produktidentifikation

Hvis du har brug for at kontakte en autoriseret Ventrac-forhandler for at få oplysninger om serviceeftersyn af dit produkt, skal du altid oplyse produktmodellen og serienumrene.

Udfyld følgende oplysninger til senere brug. Se billedet/billederne nedenfor for at finde identifikationsnumrene. Angiv dem i de angivne felter.

Købsdato: _____

Forhandler: _____

Forhandleradresse: _____

Telefonnummer til forhandler: _____

Forhandlers faxnummer: _____

Modelnr. (A): _____

Serienummer (B): _____



Venture Products Inc. forbeholder sig ret til at foretage ændringer i design eller specifikationer uden forpligtelse til at foretage lignende ændringer på tidligere fremstillede produkter.

INDHOLDSFORTEGNELSE

| | |
|---|----------------|
| INTRODUKTION | SIDE 5 |
| Produktbeskrivelse | 5 |
| Hvad skal jeg bruge en betjeningsvejledning til? | 5 |
| Brug af din vejledning. | 6 |
| Ordlister til vejledning | 6 |
| SIKKERHED | SIDE 7 |
| Generelle sikkerhedsprocedurer. | 7 |
| Oplæring er påkrævet. | 7 |
| Krav til personlige værnemidler | 7 |
| Arbejdssikkerhed | 7 |
| Tillad ikke passagerer | 9 |
| Arbejde på skrånninger | 9 |
| Transport med lastbil eller anhænger. | 10 |
| Vedligeholdelse | 10 |
| Brændstofsikkerhed. | 11 |
| Hydrauliksikkerhed | 12 |
| Sikkerhedsmærkater | 13 |
| BETJENINGSELEMENTER | SIDE 15 |
| Placering af driftsbetjeningslementer | 15 |
| Koblingshåndtag (A). | 15 |
| Afbrydergreb – valgfrit såmaskinesæt (D) | 15 |
| Målerkamskive på slæde – valgfrit såmaskinesæt (E) | 15 |
| 12 volt-kontakt – valgfrit såmaskinesæt | 15 |
| GENEREL BETJENING | SIDE 16 |
| Daglig inspektion | 16 |
| Montering af redskab | 16 |
| Afmontering | 16 |
| Driftsprocedure | 17 |
| Transport af redskabet | 17 |
| Procedure for kalibrering af såmaskine. | 18 |
| Såsåedsraterdiagrammer | 19 |
| SERVICE | SIDE 31 |
| Rengøring og generel vedligeholdelse | 31 |
| Rengøring af såmaskinen (ekstraudstyr) | 31 |
| Reminspektion. | 31 |
| Udskiftning af gearkassedrivrem | 32 |
| Udskiftning af tre drivremme | 32 |
| Justering af tre drivremme | 33 |
| Inspektion af drivkædespænding (såmaskine, ekstraudstyr) | 34 |
| Justering af drivkædens spænding (såmaskine, ekstraudstyr). | 34 |
| Smøringsplaceringer | 34 |
| Kontrol af gearkassens oliestand | 35 |
| Udskiftning af gearkasseolien | 35 |
| Opbevaring. | 35 |
| Servicevejledning til rotoraksel | 36 |
| Fjernelse af rotoraksel | 36 |
| Adskillelse af rotornav | 37 |

INDHOLDSFORTEGNELSE

| | |
|-------------------------------------|----------------|
| Samling af rotornavet | 38 |
| Samling af rotorakslen | 38 |
| Montering af rotoraksel. | 40 |
| Vedligeholdelsesplan | 41 |
| Vedligeholdelsestjekliste | 41 |
| SPECIFIKATIONER | SIDE 42 |
| Dimensioner | 42 |
| Funktioner | 42 |

INTRODUKTION



Det glæder Venture Products Inc. at kunne levere din nye Ventrac EA600 AERA-vator! Vi håber, at Ventrac-udstyret vil give dig en ÉN traktor-løsning.

Besøg vores websted, eller kontakt din autoriserede Ventrac-forhandler for at få en komplet liste over tilgængelige produkter til din nye AERA-vator.

| Tilbehør | Varebeskrivelse | Delnummer |
|----------|-----------------|-----------|
| | Bagvalsæt | 70.8014 |
| | Såmaskinesæt* | 70.8015 |

*Strømenheden skal være udstyret med en 12 volts frontkontakt og et stiksæt.

Produktbeskrivelse

Ventrac EA600 AERA-vator er designet til at rode op i og løsne jorden under græstørven uden at ødelægge græsplænen. AERA-vator skaber et kernehul uden at bringe en kerneprop til overfladen, så græsplænen er klar til brug umiddelbart efter behandlingen. Der skabes otte huller pr. kvadratfod (86 huller pr. kvadratmeter), og hulstørrelsen reguleres af kørehastigheden. En langsom kørehastighed skaber et større hul, og ved at øge kørehastigheden mindskes hullets størrelse.

AERA-vator fungerer bedst i tør jord, der ikke er blevet vandet, så der efterlades et kernehul, mens underjorden fraktureres.

På stærkt kompakte områder eller hård lerjord kan der monteres otte Ventrac-vægte på 19 kg (42 pund) på hovedstellet. Vægte kan ikke bruges, hvis såmaskinetilbehøret er monteret.

De valgfri såmaskinebeslag monteres på stellet på AERA-vator og er designet udelukkende til såsædapplikation. Målemekanismen er præcisionsfremstillet til at give ensartet applikation fra hver tragtåbning. Hver af mekanismens funktioner er designet med henblik på lang levetid og nøjagtighed. Bunden af den rustfrie ståltragt og slæden er sammenpasset med mikroprecision for ensartet applikation i alle indstillinger. De diamantformede åbninger forebygger partikelophobning fra meget små til store indstillinger.

Hvad skal jeg bruge en betjeningsvejledning til?

Denne vejledning er udarbejdet for at hjælpe dig med at få vigtig viden om, hvad det kræver at betjene og vedligeholde arbejdsmaskinen sikkert og at undgå personskader og produktskader. Den er inddelt i kapitler, så det er let at finde frem til de relevante oplysninger.

Du skal læse og forstå betjeningsvejledningen til alt Ventrac-udstyr, du ejer. Når du læser betjeningsvejledningen, lærer du hvert enkelt stykke udstyr at kende. Hvis vejledningen bliver beskadiget eller ulæselig, skal den straks erstattes. Kontakt din lokale Ventrac-forhandler for at få en ny.

Når du bruger et Ventrac-redskab, skal du sørge for at læse og følge sikkerheds- og betjeningsvejledningen til både maskinen og det anvendte redskab for at sørge for så sikker betjening som muligt.

Oplysningerne i denne vejledning oplyser operatøren om de sikreste procedurer for betjening af arbejdsmaskinen og sikrer det størst mulige udbytte af maskinen. Manglende overholdelse af de sikkerhedsforanstaltninger, der er angivet i denne vejledning, kan medføre personskade og/eller beskadigelse af udstyret.

INTRODUKTION

Brug af din vejledning

Denne vejledning identificerer potentielle farer og sikkerhedshensyn for at hjælpe dig og andre med at undgå personskade og/eller beskadigelse af udstyret.

Sikkerhed bør altid have førsteprioritet, når der arbejdes på udstyret, eller det er i brug. Der er større risiko for ulykker, hvis de korrekte driftsprocedurer ikke følges, eller hvis uerfarne operatører involveres.

SYMBOLDEFINITIONER



Dette symbol identificerer potentielle sundheds- og sikkerhedsrisici. Det markerer sikkerhedsforanstaltninger. Det vedrører din og andres sikkerhed.

Der er tre signalord, som beskriver sikkerhedshensynsniveauet: Fare, advarsel og forsigtig.

DEFINITIONER AF SIGNALORD

FARE

Angiver en overhængende farlig situation, som, hvis den ikke undgås, vil medføre dødsfald eller alvorlig personskade. Dette signalord er begrænset til de mest ekstreme tilfælde.

ADVARSEL

Angiver en potentielt farlig situation, som, hvis den ikke undgås, kan medføre dødsfald eller alvorlig personskade.

FORSIGTIG

Angiver en potentielt farlig situation, som, hvis den ikke undgås, kan medføre mindre eller moderat personskade og/eller tingsskade. Det kan også bruges til at advare mod usikre praksisser.

Denne vejledning bruger også to ord til at fremhæve oplysninger. **OBS** henleder opmærksomheden på særlige mekaniske oplysninger for at forhindre beskadigelse af udstyr og/eller bedste praksisser for udstyrsservice og -pleje.

BEMÆRK fremhæver generelle oplysninger, der er værd at lægge særligt mærke til.

Bemærk! Der kan henvises til højre og venstre orientering forskellige steder i denne vejledning. Højre og venstre defineres ud fra, at man befinder sig på førerpladsen og vender ansigtet fremad.

Ordlister til vejledning

| | |
|-----------------------|---|
| Maskine | En Ventrac-traktor eller anden motordrevet Ventrac-enhed, der kan bruges alene eller med et redskab eller tilbehør. |
| Redskab | Et stykke Ventrac-udstyr, der kræver en maskine til drift. |
| Tilbehør | En enhed, der tilsluttes en maskine eller et redskab for at udvide mulighederne for brug. |
| Arbejdsmaskine | Beskriver ethvert "redskab" eller "tilbehør", der bruges i kombination med en maskine. |

SIKKERHED



Generelle sikkerhedsprocedurer for Ventrac-maskiner, -redskaber og -tilbehør



Oplæring er påkrævet

- Ejeren af denne arbejdsmaskine er alene ansvarlig for korrekt oplæring af operatørerne.
- Ejeren/operatøren er alene ansvarlig for brugen af denne arbejdsmaskine og for at forhindre ulykker eller skader på sig selv, andre personer eller ting.
- Tillad ikke, at børn eller personale, der ikke er oplært, bruger maskinen. Lokale bestemmelser kan stille krav til operatørens alder.
- Før arbejdsmaskinen tages i brug, skal du læse betjeningsvejledningen og forstå dens indhold.
- Hvis operatøren af arbejdsmaskinen ikke kan forstå denne vejledning, er ejeren af denne maskine alene ansvarlig for at forklare operatøren denne vejlednings indhold.
- Lær og forstå brugen af alle betjeningsselementerne.
- Du skal vide, hvordan du hurtigt standser maskinen og redskaberne i nødstilfælde.

Krav til personlige værnemidler

- Ejeren er ansvarlig for at sikre, at alle operatører anvender de påkrævede personlige værnemidler, mens arbejdsmaskinen betjenes. Når du bruger arbejdsmaskinen, skal du anvende følgende personlige værnemidler:
- Godkendt øjenbeskyttelse og høreværn.
- Skridsikkert, lukket fodtøj.
- Lange bukser.
- En støvmaske til støvende forhold.
- Yderligere personlige værnemidler kan være påkrævet. Der henvises til produktets sikkerhedsprocedurer for yderligere krav.

Arbejdssikkerhed

- Fastgør langt hår og løstsiddende tøj. Undlad at bære smykker.
- Efterse arbejdsmaskinen før brug. Reparér eller udskift beskadigede, slidte eller manglende dele. Sørg for, at alle afskærmninger er på plads og i god driftsmæssig stand. Foretag eventuelle nødvendige justeringer, før arbejdsmaskinen betjenes.
- Nogle af billederne i denne vejledning kan vise afskærmninger eller dæksler, der er åbnet eller fjernet, for tydeligt at kunne illustrere anvisningerne. Arbejdsmaskinen må under ingen omstændigheder bruges, når disse anordninger ikke er på plads.
- Ændringer eller modifikationer af denne arbejdsmaskine kan mindske sikkerheden og forårsage beskadigelse af maskinen. Undlad at ændre sikkerhedsanordningerne eller bruge maskinen, når afskærmningerne eller dækslerne er fjernet.
- Før hver brug skal det kontrolleres, at alle betjeningsselementer fungerer korrekt, og alle sikkerhedsanordninger skal inspiceres. Brug ikke maskinen, hvis betjeningsselementerne eller sikkerhedsanordningerne ikke er i god driftsmæssig stand.

SIKKERHED



Generelle sikkerhedsprocedurer for Ventrac-maskiner, -redskaber og -tilbehør



- Kontrollér parkeringsbremsens funktion før brug. Reparer eller juster parkeringsbremsen om nødvendigt.
- Observer og følg alle sikkerhedsmærkaterne.
- Alle betjeningselementer må kun betjenes fra førerpladsen.
- Brug altid sikkerhedssele, hvis arbejdsmaskinen har monteret en styrtbøjle, og den er i opretstående position.
- Sørg for, at redskabet eller tilbehøret er låst eller fastgjort sikkert til maskinen før brug.
- Sørg for, at alle omkringstående er væk fra maskinen og redskabet, før maskinen bruges. Stands arbejdsmaskinen, hvis nogen kommer ind på dit arbejdsområde.
- Vær altid opmærksom på, hvad der sker omkring dig, men hold fokus på den opgave, du udfører. Kig altid i den retning, arbejdsmaskinen bevæger sig.
- Kig bagud og ned, før du bakker, for at sikre, at der er fri bane.
- Hvis du rammer en genstand, skal du standse og efterse arbejdsmaskinen. Foretag eventuelle nødvendige reparationer, inden arbejdsmaskinen bruges igen.
- Stands straks betjeningen ved ethvert tegn på udstyrsfejl. En usædvanlig støj kan være en advarsel om udstyrsfejl eller tegn på, at vedligeholdelse er påkrævet. Foretag eventuelle nødvendige reparationer, inden arbejdsmaskinen bruges igen.
- Hvis maskinen er udstyret med en funktion til høj/lav hastighed, må du aldrig skifte mellem højt og lavt gear på en skråning. Flyt altid arbejdsmaskinen til en jævn overflade, og aktivér parkeringsbremsen, før du skifter gear.
- Undlad at efterlade arbejdsmaskinen uden opsyn, mens den kører.
- Parkér altid arbejdsmaskinen på en jævn overflade.
- Sluk altid motoren, når du monterer redskabsdrivremmen på maskinen.
- Forlad aldrig førerpladsen uden at sænke redskabet til jorden, aktivere parkeringsbremsen, slukke motoren og fjerne tændingsnøglen. Sørg for, at alle bevægelige dele er standset helt, før de afmonteres.
- Efterlad aldrig arbejdsmaskinen uden opsyn uden at sænke redskabet til jorden, aktivere parkeringsbremsen, slukke motoren og fjerne tændingsnøglen.
- Må kun bruges under forhold med god belysning.
- Må ikke bruges, hvis der er risiko for lynnedslag.
- Udled aldrig materiale fra redskaber i retning af personer, bygninger, dyr, køretøjer eller andre værdigenstande.
- Udled aldrig materiale mod en væg eller forhindring. Materialet kan rikochettere tilbage mod operatøren.
- Vær ekstra forsigtig, når du nærmer dig hjørner, buske, træer eller andre genstande, der kan blokere dit udsyn.
- Lad ikke motoren køre i en bygning uden tilstrækkelig ventilation.
- Rør ikke ved motoren eller lyddæmperen, mens motoren kører, eller umiddelbart efter at motoren er stoppet. Disse områder kan være så varme, at det kan forårsage forbrænding.
- Lav ikke om på motorens regulatorindstillinger, og køр ikke motoren ved for høj hastighed. Hvis motoren betjenes ved for høj hastighed, kan det øge risikoen for personskade.
- For at nedsætte risikoen for brandfare skal batterirums-, motor- og lyddæmperområdet holdes fri for græs, blade, overskydende fedt og andre brandfarlige materialer.
- Ryd arbejdsområdet for genstande, der kan blive ramt af arbejdsmaskinen eller komme ind under den.

SIKKERHED



Generelle sikkerhedsprocedurer for Ventrac-maskiner, -redskaber og -tilbehør



- Hold mennesker og kæledyr væk fra arbejdsområdet.
- Gør dig bekendt med arbejdsområdet inden brug. Brug ikke maskinen på steder, hvor grebet eller stabiliteten er tvivlsom.
- Sænk hastigheden, når du kører på ujævnt terræn.
- Udstyr kan forårsage alvorlig personskade og/eller dødsfald, når det bruges forkert. Før brug skal du gøre dig bekendt med og forstå betjeningen af og sikkerheden vedrørende maskinen og det anvendte redskab.
- Brug ikke arbejdsmaskinen, hvis du ikke er ved godt fysisk og psykisk helbred, hvis du bliver distraheret af din mobiltelefon eller lignende, eller hvis du er påvirket af medicin eller stoffer, som kan svække din beslutningstagen, opfattelsesevne eller dømmekraft.
- Børn tiltrækkes af maskinaktivitet. Vær opmærksom på børn, og tillad ikke børn på arbejdsområdet. Sluk arbejdsmaskinen, hvis et barn kommer ind på arbejdsområdet.
- Strømenheder, redskaber og tilbehør er ikke udviklet til eller beregnet til at køre på offentlige veje. Betjen eller kør aldrig på offentlige veje eller motorveje.
- Betjen med sikkerhedslys, når du arbejder i nærheden af veje.
- Sæt farten ned, og pas på trafikken, når du kører i nærheden af veje eller passerer dem. Stands, før du krydser veje og fortove. Vær forsigtig, når du nærmer dig områder eller genstande, der kan hindre udsynet.

Tillad ikke passagerer

- Kun operatøren må være på maskinen. Tillad ikke passagerer.
- Tillad aldrig passagerer på redskaber eller tilbehør.

Arbejde på skråninger

- Skråninger kan forårsage kontroltabs- og vælteulykker, som kan medføre alvorlig personskade eller dødsfald. Gør dig bekendt med nødbremsen samt maskinens betjeningselementer og deres funktioner.
- Hvis maskinen er udstyret med en styrtbøjle, der kan foldes ned, skal den være låst i opretstående position, når der arbejdes på en skråning.
- Brug lavt gear (hvis maskinen er udstyret hermed), når der arbejdes på skråninger med en hældning på mere end 15 grader.
- Stands eller start ikke pludseligt, når der køres på skråninger.
- Skift aldrig mellem højt og lavt gear på en skråning. Flyt altid maskinen til en jævn overflade, og aktivér parkeringsbremsen, før du skifter gear eller sætter maskinen i neutral.
- Variabler som våde overflader og løst underlag mindsker graden af sikkerhed. Undlad at køre, hvor arbejdsmaskinen kan miste grebet på underlaget eller vælte.
- Vær opmærksom på skjulte farer i terrænet.
- Hold dig væk fra bratte afsatser, grøfter og volde.
- Skarpe sving bør undgås, når der arbejdes på skråninger.
- Træk af læs på bakker mindsker sikkerheden. Det er ejerens/operatørens ansvar at afgøre, hvilken last der kan håndteres sikkert på skråninger.

SIKKERHED



Generelle sikkerhedsprocedurer for Ventrac-maskiner, -redskaber og -tilbehør



- Transportér arbejdsmaskinen med redskabet sænket eller tæt på jorden for at forbedre stabiliteten.
- Kør i retning op og ned ved kørsel på skråninger, når det er muligt. Hvis det er nødvendigt at dreje, mens du kører på skråninger, skal du sænke hastigheden og dreje langsomt ned ad bakke.
- Sørg for tilstrækkeligt brændstof for at sikre kontinuerlig drift. Det anbefales, at brændstoftanken som minimum er halvt fyldt.

Transport med lastbil eller anhænger

- Vær forsigtig, når arbejdsmaskinen læses på eller af en lastbil eller anhænger.
- Brug ramper i fuld bredde til at læsse arbejdsmaskinen på en lastbil eller anhænger.
- Parkeringsbremsen er ikke nok til at låse arbejdsmaskinen fast under transport. Fastgør altid maskinen og/eller redskabet sikkert til transportkøretøjet ved hjælp af stropper, kæder, kabler eller reb. Både de forreste og bageste stropper skal rettes ned og udad fra arbejdsmaskinen.
- Afbryd brændstofforsyningen til maskinen under transport på lastbil eller anhænger.
- Hvis maskinen er udstyret med en batteriafbryder, skal den skiftes til positionen Fra for at afbryde den elektriske strøm.

Vedligeholdelse

- Sørg for, at sikkerhedsmærkaterne er læselige. Fjern fedt og snavs fra sikkerhedsmærkaterne og instruktionsmærkaterne.
- Hvis mærkaterne er falmede, ulæselige eller mangler, skal du straks kontakte din forhandler for at få nogle nye.
- Når nye dele monteres, skal du sørge for, at de relevante sikkerhedsmærkater fastgøres på erstatningsdelene.
- Hvis en del skal udskiftes, må der kun bruges originale Ventrac-reservedele.
- Skift altid batteriafbryderen til positionen Fra, eller frakobl batteriet, før du foretager reparationer. Afbryd forbindelsen til minuspolen først, og pluspolen til sidst. Forbind pluspolen først igen, og minuspolen til sidst.
- Sørg for, at alle bolte, møtrikker, skruer og andre fastgørelsesanordninger er tilspændt korrekt.
- Sænk altid redskabet ned til jorden, aktivér parkeringsbremsen, sluk motoren, og tag tændingsnøglen ud. Sørg for, at alle bevægelige dele er standset helt inden rengøring, eftersyn, justering og reparation.
- Hvis maskinen, redskabet eller tilbehøret kræver reparationer eller justeringer, som ikke er anvist i betjeningsvejledningen, skal maskinen, redskabet eller tilbehøret tages til service hos en autoriseret Ventrac-forhandler.
- Udfør aldrig vedligeholdelse på maskinen og/eller redskabet, hvis der sidder nogen på førerpladsen.
- Brug altid beskyttelsesbriller, når du håndterer batteriet.
- Kontrollér regelmæssigt brændstofledningerne for tæthed og slitage. Stram eller reparer dem efter behov.
- For at nedsætte risikoen for brand skal batterirums-, motor- og lyddæmperområdet holdes fri for græs, blade og overskydende fedt.
- Rør ikke ved motoren, lyddæmperen eller andre udstødningskomponenter, mens motoren kører, eller umiddelbart efter at motoren er stoppet. Disse områder kan være så varme, at det kan forårsage forbrænding.

SIKKERHED



Generelle sikkerhedsprocedurer for Ventrac-maskiner, -redskaber og -tilbehør



- Lad motoren køle af inden opbevaring, og undlad at opbevare den i nærheden af åben ild.
- Lav ikke om på motorens regulatorindstillinger, og køр ikke motoren ved for høj hastighed. Hvis motoren betjenes ved for høj hastighed, kan det øge risikoen for personskade.
- Fjedre kan indeholde oplagret energi. Vær forsigtig, når du frigør eller fjerner fjedre og/eller fjederbelastede komponenter.
- En hindring eller blokering i et drivsystem eller bevægelige/roterende dele kan forårsage ophobning af energi. Når hindringen eller blokeringen fjernes, kan drivsystemet eller bevægelige/roterende dele bevæge sig pludseligt. Forsøg ikke at fjerne en hindring eller blokering med hænderne. Hold hænder, fødder og tøj væk fra alle eldrevne dele.

Brændstofsikkerhed

- For at undgå personskade eller tingsskade skal du være meget forsigtig, når du håndterer benzin. Benzin er yderst brandfarlig, og dampene er eksplosive.
- Fyld ikke brændstof på arbejdsmaskinen, mens du ryger, eller på et sted i nærheden af flammer eller gnister.
- Fyld kun brændstof på arbejdsmaskinen udendørs.
- Opbevar ikke arbejdsmaskinen eller brændstofbeholderen indendørs, hvor dampene eller brændstoffet kan nå åben ild, gnister eller vågeblus.
- Opbevar kun brændstof i en godkendt beholder. Opbevares utilgængeligt for børn.
- Fyld aldrig beholdere inde i et køretøj eller på en lastbil eller anhænger med plastikforing. Placer altid beholderne på jorden væk fra køretøjet, før de fyldes.
- Flyt arbejdsmaskinen fra lastbilen eller anhængerens, og fyld brændstof på maskinen på jorden. Hvis dette ikke er muligt, skal der fyldes brændstof på arbejdsmaskinen med en transportabel beholder i stedet for direkte fra brændstofstanderen.
- Fjern aldrig brændstofdækslet, og påfyld aldrig brændstof, mens motoren kører. Lad motoren køle af inden påfyldning af brændstof.
- Fjern aldrig brændstofdækslet, mens du er på en skråning. Fjern kun brændstofdækslet, når maskinen er parkeret på en jævn overflade.
- Sæt brændstofdækslet og beholderdækslet forsvarligt på igen.
- Overfyld ikke brændstoftanken. Fyld kun til bunden af påfyldningshalsen. Fyld ikke påfyldningshalsen helt op. Overfyldning af brændstoftanken kan medføre oversvømmelse af motoren, brændstoftæklage fra tanken og/eller beskadigelse af emissionskontrollsystemet.
- Forsøg ikke at starte motoren, hvis der er spildt brændstof. Flyt maskinen væk fra det spildte brændstof, og undgå at skabe antændingskilder, indtil brændstofdampene er forsvundet.
- Hvis brændstoftanken skal tømmes, skal den tømmes udendørs i en godkendt beholder.
- Kontrollér regelmæssigt brændstofledningerne for tæthed og slitage. Stram eller reparer dem efter behov.
- Brændstofsystelet er udstyret med en afbryderventil. Afbryd brændstofforsyningen, når arbejdsmaskinen transporteres til og fra et job, når maskinen parkeres indendørs, og når brændstofsystelet efterses.

SIKKERHED



Generelle sikkerhedsprocedurer for Ventrac-maskiner, -redskaber og -tilbehør



Hydrauliksikkerhed

- Sørg for, at hydrauliktilslutningerne er stramme, og at alle hydraulikslanger og -rør er i god stand. Reparer lækager, og udskift beskadigede eller nedslidte slanger og rør, inden arbejdsmaskinen startes.
- Hydrauliklækager kan forekomme under højt tryk. Hydrauliklækager kræver særlig opmærksomhed.
- Brug et stykke pap og en lup til at lokalisere formodede hydrauliklækager.
- Hold kroppen og hænderne væk fra små lækagehuller og dyser, der sprøjter hydraulikvæske ud under højt tryk. Hydraulikvæske, der slipper ud under højt tryk, kan trænge ind i huden og forårsage alvorlige skader, hvilket kan medføre alvorlige komplikationer og/eller sekundære infektioner, hvis de ikke behandles. Hvis hydraulikvæske sprøjtes ind i huden, skal der straks søges lægehjælp, uanset hvor lille skaden forekommer.
- Hydrauliksystemet kan indeholde lagret energi. Før der udføres vedligeholdelse eller reparationer på det hydrauliske system, skal du fjerne eventuelle redskaber, aktivere parkeringsbremsen, udkoble vægtoverførselssystemet (hvis udstyret hermed), slukke motoren og fjerne tændingsnøglen. For at tage trykket af hjælpehydrauliksystemet skal du slukke for maskinens motor og flytte det hydrauliske styregreb til venstre og højre, inden du frakobler lynkoblingerne til hjælpehydraulikken.

SIKKERHED

Sikkerhedsmærkater

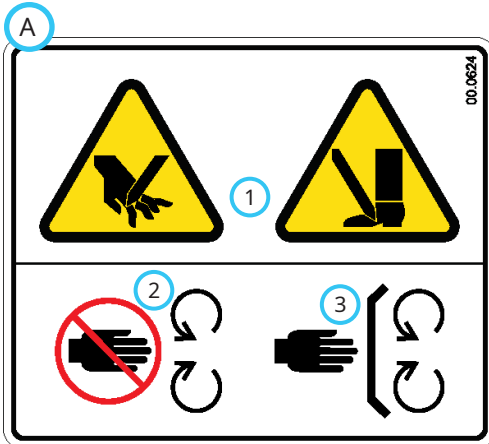
Følgende sikkerhedsmærkater skal vedligeholdes på dit redskab.

Hold alle sikkerhedsmærkater læselige. Fjern fedt og snavs fra sikkerhedsmærkaterne og instruktionsmærkaterne. Hvis mærkaterne er falmede, ulæselige eller mangler, skal du straks kontakte din forhandler for at få nogle nye.

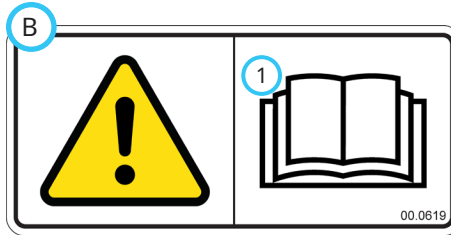
Når nye dele monteres, skal du sørge for, at de relevante sikkerhedsmærkater fastgøres på erstatningsdelene.



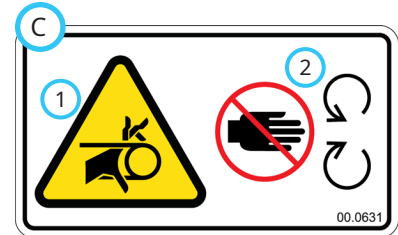
SIKKERHED



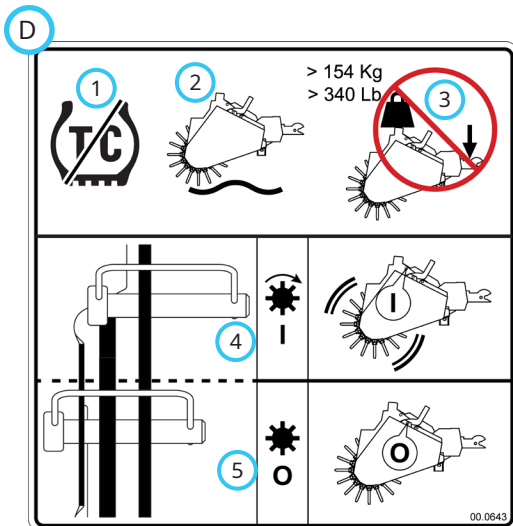
1. Fare for skæring eller punktering – hånd eller fod.
2. Hold afstand til bevægelige dele.
3. Sørg for, at alle afskærmninger er på plads.



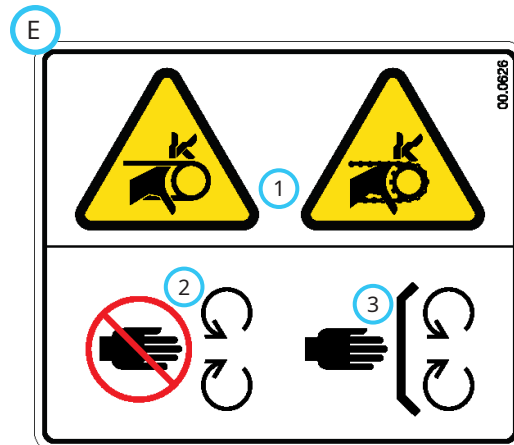
1. Advarsel – Læs betjeningsvejledningen.



1. Fingre eller hænder kan blive trukket ind.
2. Hold afstand til bevægelige dele.



1. Sluk for maskinens vægtoverførselssystem.
2. Betjen med maskinens SDLA-håndtag i flydepositionen.
3. Monter ikke mere end 154 kg (340 pund) ekstra vægt. Påfør ikke nedadgående tryk på forophænget på AERA-vator.
4. Sæt stift i betjeningsposition.
5. Sæt stift i koblingens spæringsposition.

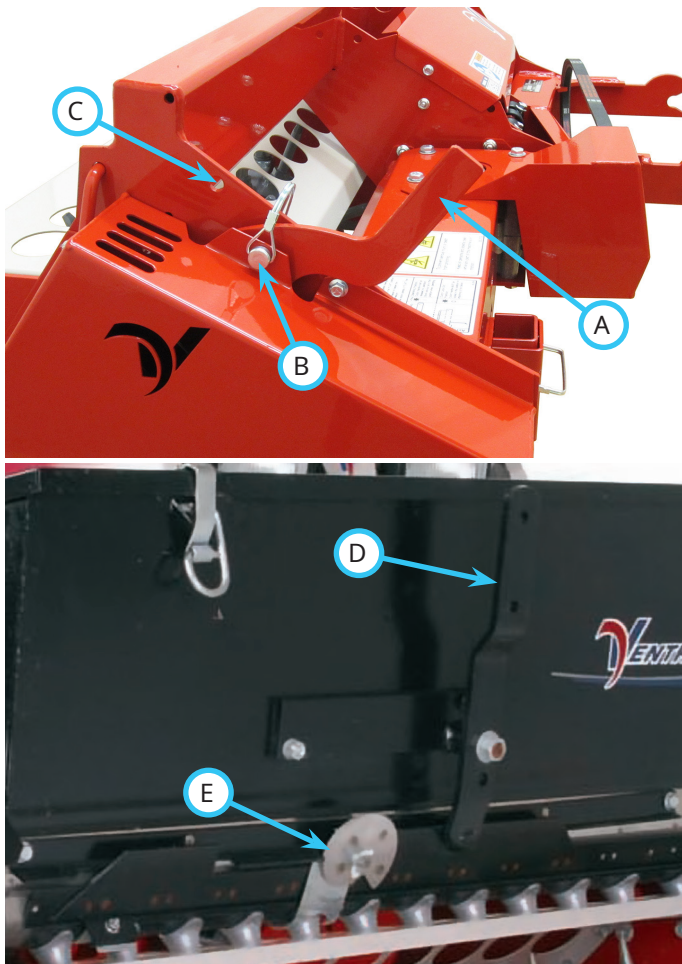


1. Fingre eller hænder kan blive trukket ind.
2. Hold afstand til bevægelige dele.
3. Sørg for, at alle afskærmninger er på plads.

| Mærkat | Beskrivelse | Delnummer | Mængde |
|--------|---|-----------|--------|
| A | Fare for skæring af hænder og fødder | 00.0624 | 2 |
| B | Læs betjeningsvejledningen | 00.0619 | 1 |
| C | Fingre/hænder kan blive trukket ind | 00.0631 | 1 |
| D | Stift til koblingsdrev | 00.0643 | 1 |
| E | Fare for at blive trukket ind (valgfri såmaskine) | 00.0626 | 1 |

BETJENINGSELEMENTER

Placering af driftsbetjeningslementer



Koblingshåndtag (A)

Efter tilkobling til maskinen skal du fjerne låsestiften (B) for at frigøre koblingshåndtaget (A) og lade koblingssystemet fungere. Placer stiften i det øverste hul i stedet (C) til opbevaring under brug.

Før frakobling fra maskinen skal koblingshåndtaget placeres i spæringspositionen, og låsestiften fastgøres. Dette placerer koblingens frigørelsesarm, så den kan tilkobles igen. Hvis koblingshåndtaget ikke er fastgjort i spæringspositionen før frakobling, kan håndtaget flyttes manuelt til spæringspositionen og fastgøres med låsestiften.

Afbrydergreb - valgfrit såmaskinesæt (D)

Afbrydergrebet åbner og lukker slæden for at styre produktflowet. Når du står med ansigtet mod såmaskinen, skal du flytte grebet til venstre, indtil slædestoppet kommer i kontakt med stoppet på tragten for at lukke de nederste tragtåbninger. Flyt grebet til højre for at åbne de nederste tragtåbninger.

Målerkamskive på slæde - valgfrit såmaskinesæt (E)

Når afbrydergrebet flyttes til højre, åbnes slæden, indtil målerkamskiven på slæden kommer i kontakt med stoppet på tragten, hvorved applikationshastigheden af produktet reguleres. De nederste tragtåbninger forøges, når kamskiven drejes fra 0 til 80. Når målerkamskiven på slæden er indstillet, kan slæden lukkes og åbnes, mens applikationshastigheden opretholdes.

12 volt-kontakt - valgfrit såmaskinesæt

12 volt-kontakten* på maskinen styrer strøm til motoren. Når motoren er tændt, drejer den rotoren for at sikre et konstant produktflow til de nederste tragtåbninger. Når motoren er slukket, stopper rotoren og begrænser produktflowet, så kun partiklerne i rotorsegmentet eller segmenterne over de nederste tragtåbninger kan løbe ud.

*Se kraftenhedens betjeningsvejledning for betjening af kraftenhedens betjeningslementer.

GENEREL BETJENING

Daglig inspektion

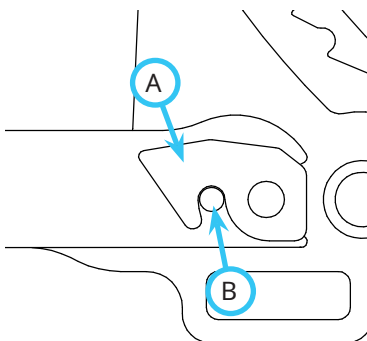
ADVARSEL

Aktivér altid parkeringsbremsen, sluk for maskinen, tag tændingsnøglen ud, og sørg for, at alle bevægelige dele er standset helt, før du efterser komponenterne eller udfører reparationer eller justeringer.

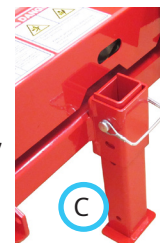
1. Parkér maskinen på en plan overflade, mens du sørger for, at motoren slukket, og al væske er kold.
2. Udfør en visuel inspektion af både enheden og redskabet. Tjek for løs eller manglende hardware, beskadigede komponenter eller tegn på slid.
3. Hvis maskinen er udstyret med en såmaskine (ekstraudstyr), skal denne efterses for løs eller manglende hardware og beskadigede eller slidte komponenter.
4. Efterse remmene for skader og kraftig slitage. Se afsnittet Inspektion af remme i denne vejledning.
5. Inspicer AERA-vator for ødelagte eller beskadigede tænder, og udskift efter behov.

Montering af redskab

1. Kontrollér, at koblingshåndtaget på AERA-vator er i spæringspositionen, før du forsøger at montere på maskinen.
2. Udkobl maskinens vægtoverførselssystem* (hvis udstyret hermed).
3. Kør langsomt maskinen fremad ind i redskabets ophængsarme. Ret enhedens løftearme ind efter redskabets tilkoblingsarme ved at hæve eller sænke forophænget og fuldføre tilkoblingen.
4. Når den er helt indkoblet, skal du flytte det forreste ophængslåse-håndtag* til den låste position. Låsen (A) skal låse over redskabets tilkoblingsarmtap (B).
5. Slå parkeringsbremsen til*, og sluk for motoren.
6. Placer fastgørelsesremmen på kraftoverføringsdrivremskiven på enheden. Sørg for, at remmen sidder korrekt i hver remskive.



7. Aktivér kraftoverføringsremstrammerstangen*.
8. Hvis maskinen er udstyret med en såmaskine (ekstraudstyr), skal du slutte det elektriske stik til maskinen.
9. Hæv AERA-vator, og flyt donkraften (C) op til betjeningspositionen.
10. Fjern låsestiften fra koblingshåndtaget, og placer den i det øverste hul i stellet til opbevaring under drift.



Afmontering

1. Parkér maskinen på en plan overflade, træk parkeringsbremsen*, sluk motoren, og tag tændingsnøglen ud.
2. Monter koblingens låsestift gennem koblingshåndtaget og AERA-vator-hovedstellet for at fastgøre koblingshåndtaget i spæringspositionen.
3. Sænk AERA-vator ned på jorden, og flyt donkraften ned til opbevaringspositionen.
4. Deaktiver kraftoverføringsremstrammerstangen*.
5. Fjern fastgørelsesremmen fra maskinens kraftoverføringsdrivremskive.
6. Hvis maskinen er udstyret med en såmaskine (ekstraudstyr), skal du frakoble det elektriske stik fra maskinen.
7. Kobl forophængets låsehåndtag fra*.
8. Genstart enheden, og bak langsomt tilbage fra redskabet. Det kan hjælpe med frakoblingen at bevæge rattet fra side til side.

*Se enhedens betjeningsvejledning for styring af enhedens betjeningslementer.

GENEREL BETJENING

Driftsprocedure

OBS

Maskinens vægtoverførselssystem (hvis udstyret hermed) skal deaktiveres, for at koblingsdrevet på AERA-vator kan fungere korrekt. Hvis vægtoverførslen ikke deaktiveres, kan det resultere i for tidligt svigt af koblingsdrevets remme.

Før drift skal det daglige eftersyn udføres, og maskinens vægtoverførselssystem (hvis udstyret hermed) skal deaktiveres.

Hvis det er relevant, skal du kontrollere, at såmaskinen er korrekt kalibreret. Fyld såmaskinetragten med det produkt, der skal anvendes.

OBS

Vejkørsel med produkt i tragten kan forårsage komprimering af visse materialer, hvilket gør det vanskeligt for motoren at starte. Det anbefales, at du fylder tragten på stedet, hvor du skal anvende produktet.

Når maskinens motor kører mellem 2.000 og 2.500 o/min., skal du indkoble kraftoverføringskontakten. Juster gashåndtaget, indtil motoren kører ved ca. 3.200 o/min.

Kør langsomt fremad, mens AERA-vator sænkes til jorden, og tilkobl 12 volt-kontakten for at starte såmaskinen (hvis relevant). Indstil maskinens primære SDLA-håndtag i flydepositionen ved at skubbe det til højre, indtil palen aktiveres. Når AERA-vator kommer i kontakt med jorden, vil koblingen gå i indgreb, og der startes en tandhandling.

Maskinens kørehastighed bestemmer aggressiviteten af tandhandlingen. Langsom kørsel vil være mest effektivt til at løsne jorden. Når såmaskinen anvendes, skal du køre ved den hastighed, der bruges til såmaskinekalibrering, for at opretholde den ønskede applikationshastighed.

Undlad at dreje skarpt, når tænderne er nede i jorden.

Når du gennemfører en kørsel, skal du slukke såmaskinen og begynde at hæve AERA-vator, før du stopper maskinens fremadgående hastighed. Når AERA-vator er hævet, udkobler koblingen og standser tandhandlingen.

Når du bruger AERA-vator på en sportsbane eller golfbane, anbefales det at bruge bagvalsen (ekstraudstyr) til at nivellere eventuelle bump eller ujævnheder.

I meget kompakt eller hård jord kan det være nødvendt at tilføje ekstra vægt til AERA-vator for at trænge helt ned i jorden. Hovedstellet er bygget til montering af op til otte Ventrac-vægte. Den maksimale vægtpacitet for AERA-vator er 154 kg (340 pund). BEMÆRK: Vægte kan ikke monteres på hovedstellet, hvis såmaskinetilbehørssættet er monteret.

Når opgaven er udført, skal du frakoble maskinens kraftoverføringskontakt. Frakobl 12-voltskontakten for at slukke såmaskinen, og luk såmaskines afbryderhåndtag (hvis relevant).

Tøm det resterende produkt fra såmaskinens tragt ved at tømme det på en presenning.

Transport af redskabet

Transportér redskabet med enhedens forophæng og redskab helt hævet for at reducere slidage af udstyret. Benyt lave hastigheder, når du bevæger dig over kuperede og ru overflader, for at bevare kontrollen over enheden og for at undgå, at enheden og redskabet udsættes for stød. Kobl altid enhedens kraftoverføring fra, før du transporterer redskabet.

Hvis maskinen er udstyret med en såmaskine (ekstraudstyr), skal såmaskinemotoren slukkes, inden AERA-vator og såmaskine transporteres.

GENEREL BETJENING

Procedure for kalibrering af såmaskine

OBS

Det er operatørens ansvar at sikre, at alt materiale er korrekt kalibreret i applikatoren før applikation i marken. Det kan i modsat fald medføre underapplikation med dårlige resultater eller overapplikation, hvilket kan resultere i dårlig start eller for store såsædrater.

Såsædsratediagrammerne skal kun fungere som vejledninger ved første indstilling, da såsæd leveres og køres under fabrikslaboratorieforhold.

Hvert produkt flyder forskelligt og kræver kalibrering for hvert produkt. Variationer i formuleringer, partikelstørrelse, luftfugtighed, temperatur og alder af produktet kan påvirke applikationshastigheder.

Et par minutter investeret før applikationen resulterer i den mest effektive brug af din såsæd og udgør den klogeste udnyttelse af din plænehåndteringsindsats.

Husk, at kapaciteter kan ændre sig, fordi:

- blandinger varierer inden for det samme mærke eller mellem mærker.
- blandingerne varierer mellem batches eller produktionsår.
- atmosfæriske forhold ændrer kapaciteten.
- dårlig applikatorvedligeholdelse ændrer kapaciteten.
- forkert styring/kædehjulinstallation ændrer kapaciteten.
- lukning af slæde, hastighedsmåler eller indstilling er blevet flyttet fra den korrekte position.
- fejlregning af kapacitet.

For at kalibrere skal du fange materialet til vejning. Anvend ikke direkte på jorden. Planlæg forud for at have de nødvendige elementer med dig til hurtig kalibrering (f.eks. en målestok, opsamlingsposer eller presenning, kalibreringsrør og et stopur/en timer).

Kalibrering tager minimal tid, hvis du er forberedt på at gøre det korrekt.

1. Bestem den ønskede applikationshastighed baseret på pund pr. 1.000 kvadratfod. Divider pund pr. acre med 43,6 for at konvertere til pund pr. 1.000 kvadratfod.
2. Bestem den ønskede kørehastighed for maskinen ved applikation.
3. Brug følgende diagram til at bestemme, hvor lang tid det kræver at dække 1.000 kvadratfod ved den ønskede hastighed. For 405VP-såmaskinen vil dette være den tid, det tager at køre en afstand på 200 fod.

| Hastighed (mph) | Tid, der kræves for at køre 200 fod |
|-----------------|-------------------------------------|
| 1/2 | 4 minutter og 33 sekunder |
| 1 | 2 minutter og 16 sekunder |
| 1-1/2 | 1 minut og 31 sekunder |
| 2 | 1 minut og 8 sekunder |
| 2-1/2 | 55 sekunder |
| 3 | 45 sekunder |
| 3-1/2 | 39 sekunder |
| 4 | 34 sekunder |
| 4-1/2 | 30 sekunder |
| 5 | 27 sekunder |
| 5-1/2 | 25 sekunder |
| 6 | 23 sekunder |

4. Spred en presenning ud for at fange produktet, og placer den under AERA-vator og såmaskinen. Tænd såmaskine, og åbn slæden, indtil der opnås et ensartet flow gennem rørene. Luk langsomt slæden, indtil flowet skønnes at have den ønskede applikationshastighed. Indstil målerkamskiven på slæden, og luk slæden. Sluk såmaskinen, og fjern produktet fra presenningen.

OBS

Lad ikke såmaskinemotoren køre med slæden lukket i længere tid. Dette medfører for tidligt slid på rotorbladene og kan forårsage beskadigelse af produktet (såsæd) i tragten.

5. Tænd såmaskinen, og åbn afbrydergrebet, indtil målerkamskiven kommer i kontakt med stoppet på tragten. Fang produktet i det nøjagtige tidsrum, det tager at køre 200 fod, og luk afbryderhåndtaget. Vej produktet, der blev opsamlet af presenningen, og sammenlign det med den ønskede applikationshastighed. Juster målerkamskiven for at opnå den ønskede applikationshastighed.

OBS

Kør altid maskinen ved den fastsatte hastighed for at opretholde den ønskede applikationshastighed.

GENEREL BETJENING

Såsåedsraterdiagrammer

Athletic-blanding 50/blu 50/rye Futura Pickseed

| Indstillinger for målerkamskive | Mål i gram pr. kvadratmeter | | | | | | | | | |
|---------------------------------|-----------------------------|----------|----------|----------|----------|----------|-----------|-----------|-----------|-----------|
| | 1,6 km/h | 3,2 km/h | 4,8 km/h | 6,4 km/h | 8,0 km/h | 9,7 km/h | 11,3 km/h | 12,9 km/h | 14,5 km/h | 16,1 km/h |
| 20 | 1,5 | 0,5 | 0,5 | 0,5 | 0,5 | 0,0 | 0,0 | 0,0 | 0,0 | 0,0 |
| 21 | 1,5 | 1,0 | 0,5 | 0,5 | 0,5 | 0,5 | 0,0 | 0,0 | 0,0 | 0,0 |
| 22 | 2,0 | 1,0 | 0,5 | 0,5 | 0,5 | 0,5 | 0,5 | 0,0 | 0,0 | 0,0 |
| 23 | 2,0 | 1,0 | 0,5 | 0,5 | 0,5 | 0,5 | 0,5 | 0,5 | 0,0 | 0,0 |
| 24 | 2,4 | 1,5 | 1,0 | 0,5 | 0,5 | 0,5 | 0,5 | 0,5 | 0,5 | 0,5 |
| 25 | 2,9 | 1,5 | 1,0 | 0,5 | 0,5 | 0,5 | 0,5 | 0,5 | 0,5 | 0,5 |
| 26 | 3,4 | 1,5 | 1,0 | 1,0 | 0,5 | 0,5 | 0,5 | 0,5 | 0,5 | 0,5 |
| 27 | 3,9 | 2,0 | 1,5 | 1,0 | 1,0 | 0,5 | 0,5 | 0,5 | 0,5 | 0,5 |
| 28 | 4,4 | 2,0 | 1,5 | 1,0 | 1,0 | 0,5 | 0,5 | 0,5 | 0,5 | 0,5 |
| 29 | 4,9 | 2,4 | 1,5 | 1,0 | 1,0 | 1,0 | 0,5 | 0,5 | 0,5 | 0,5 |
| 30 | 5,4 | 2,4 | 2,0 | 1,5 | 1,0 | 1,0 | 1,0 | 0,5 | 0,5 | 0,5 |
| 31 | 6,3 | 3,4 | 2,0 | 1,5 | 1,5 | 1,0 | 1,0 | 1,0 | 0,5 | 0,5 |
| 32 | 7,3 | 3,9 | 2,4 | 2,0 | 1,5 | 1,5 | 1,0 | 1,0 | 1,0 | 1,0 |
| 33 | 8,8 | 4,4 | 2,9 | 2,4 | 2,0 | 1,5 | 1,5 | 1,0 | 1,0 | 1,0 |
| 34 | 9,8 | 4,9 | 3,4 | 2,4 | 2,0 | 1,5 | 1,5 | 1,5 | 1,0 | 1,0 |
| 35 | 11,2 | 5,4 | 3,9 | 2,9 | 2,4 | 2,0 | 1,5 | 1,5 | 1,5 | 1,0 |
| 36 | 13,2 | 6,3 | 4,4 | 3,4 | 2,4 | 2,0 | 2,0 | 1,5 | 1,5 | 1,5 |
| 37 | 14,6 | 7,3 | 4,9 | 3,9 | 2,9 | 2,4 | 2,0 | 2,0 | 1,5 | 1,5 |
| 38 | 16,6 | 8,3 | 5,4 | 4,4 | 3,4 | 2,9 | 2,4 | 2,0 | 2,0 | 1,5 |
| 39 | 18,6 | 9,3 | 6,3 | 4,4 | 3,9 | 2,9 | 2,4 | 2,4 | 2,0 | 2,0 |
| 40 | 20,5 | 10,3 | 6,8 | 4,9 | 3,9 | 3,4 | 2,9 | 2,4 | 2,4 | 2,0 |
| 41 | 22,5 | 11,2 | 7,3 | 5,9 | 4,4 | 3,9 | 3,4 | 2,4 | 2,4 | 2,4 |
| 42 | 24,9 | 12,7 | 8,3 | 6,3 | 4,9 | 4,4 | 3,4 | 2,9 | 2,9 | 2,4 |
| 43 | 27,3 | 13,7 | 9,3 | 6,8 | 5,4 | 4,4 | 3,9 | 3,4 | 2,9 | 2,9 |
| 44 | 29,8 | 14,6 | 9,8 | 7,3 | 5,9 | 4,9 | 4,4 | 3,9 | 3,4 | 2,9 |
| 45 | 31,7 | 16,1 | 10,7 | 7,8 | 6,3 | 5,4 | 4,4 | 3,9 | 3,4 | 3,4 |
| 46 | 34,2 | 17,1 | 11,2 | 8,8 | 6,8 | 5,9 | 4,9 | 4,4 | 3,9 | 3,4 |
| 47 | 37,1 | 18,6 | 12,2 | 9,3 | 7,3 | 6,3 | 5,4 | 4,4 | 3,9 | 3,9 |
| 48 | 39,5 | 19,5 | 13,2 | 9,8 | 7,8 | 6,3 | 5,9 | 4,9 | 4,4 | 3,9 |
| 49 | 42,0 | 21,0 | 14,2 | 10,3 | 8,3 | 6,8 | 5,9 | 5,4 | 4,9 | 4,4 |
| 50 | 44,4 | 22,5 | 14,6 | 11,2 | 8,8 | 7,3 | 6,3 | 5,4 | 4,9 | 4,4 |
| 51 | 47,4 | 23,4 | 15,6 | 11,7 | 9,3 | 7,8 | 6,8 | 5,9 | 5,4 | 4,9 |
| 52 | 50,3 | 24,9 | 16,6 | 12,7 | 10,3 | 8,3 | 7,3 | 6,3 | 5,4 | 4,9 |
| 53 | 53,2 | 26,4 | 17,1 | 13,2 | 10,7 | 8,8 | 7,8 | 6,8 | 5,9 | 5,4 |
| 54 | 56,1 | 27,8 | 18,6 | 14,2 | 11,2 | 9,3 | 7,8 | 6,8 | 6,3 | 5,4 |
| 55 | 58,6 | 29,3 | 19,5 | 14,6 | 11,7 | 9,8 | 8,3 | 7,3 | 6,3 | 5,9 |
| 56 | 62,5 | 31,2 | 21,0 | 15,6 | 12,7 | 10,3 | 8,8 | 7,8 | 6,8 | 6,3 |
| 57 | 66,4 | 33,2 | 22,0 | 16,6 | 13,2 | 11,2 | 9,3 | 8,3 | 7,3 | 6,8 |
| 58 | 70,3 | 35,2 | 23,4 | 17,6 | 14,2 | 11,7 | 10,3 | 8,8 | 7,8 | 6,8 |
| 59 | 74,2 | 37,1 | 24,9 | 18,6 | 14,6 | 12,2 | 10,7 | 9,3 | 8,3 | 7,3 |
| 60 | 78,1 | 39,1 | 25,9 | 19,5 | 15,6 | 13,2 | 11,2 | 9,8 | 8,8 | 7,8 |
| 61 | 82,0 | 41,0 | 27,3 | 20,5 | 16,6 | 13,7 | 11,7 | 10,3 | 9,3 | 8,3 |
| 62 | 86,4 | 43,0 | 28,8 | 21,5 | 17,1 | 14,2 | 12,2 | 10,7 | 9,8 | 8,8 |
| 63 | 90,3 | 45,4 | 30,3 | 22,5 | 18,1 | 15,1 | 12,7 | 11,2 | 10,3 | 9,3 |
| 64 | 94,7 | 47,4 | 31,7 | 23,9 | 19,0 | 15,6 | 13,7 | 11,7 | 10,7 | 9,3 |
| 65 | 99,1 | 49,3 | 33,2 | 24,9 | 20,0 | 16,6 | 14,2 | 12,2 | 11,2 | 9,8 |
| 66 | 102,5 | 51,3 | 34,2 | 25,9 | 20,5 | 17,1 | 14,6 | 12,7 | 11,2 | 10,3 |
| 67 | 106,4 | 53,2 | 35,6 | 26,9 | 21,5 | 17,6 | 15,1 | 13,2 | 11,7 | 10,7 |
| 68 | 110,3 | 55,2 | 36,6 | 27,3 | 22,0 | 18,6 | 15,6 | 13,7 | 12,2 | 11,2 |
| 69 | 114,2 | 57,1 | 38,1 | 28,3 | 22,9 | 19,0 | 16,1 | 14,2 | 12,7 | 11,2 |
| 70 | 117,7 | 59,1 | 39,1 | 29,3 | 23,4 | 19,5 | 16,6 | 14,6 | 13,2 | 11,7 |
| 71 | 119,6 | 59,6 | 40,0 | 29,8 | 23,9 | 20,0 | 17,1 | 15,1 | 13,2 | 11,7 |
| 72 | 121,1 | 60,5 | 40,5 | 30,3 | 24,4 | 20,0 | 17,1 | 15,1 | 13,7 | 12,2 |
| 73 | 123,0 | 61,5 | 41,0 | 30,8 | 24,4 | 20,5 | 17,6 | 15,1 | 13,7 | 12,2 |
| 74 | 124,5 | 62,5 | 41,5 | 31,2 | 24,9 | 21,0 | 17,6 | 15,6 | 13,7 | 12,7 |
| 75 | 126,5 | 63,0 | 42,0 | 31,7 | 25,4 | 21,0 | 18,1 | 15,6 | 14,2 | 12,7 |
| 76 | 126,9 | 63,5 | 42,5 | 31,7 | 25,4 | 21,0 | 18,1 | 15,6 | 14,2 | 12,7 |
| 77 | 127,4 | 64,0 | 42,5 | 31,7 | 25,4 | 21,5 | 18,1 | 16,1 | 14,2 | 12,7 |
| 78 | 128,4 | 64,0 | 43,0 | 32,2 | 25,9 | 21,5 | 18,6 | 16,1 | 14,2 | 12,7 |
| 79 | 128,9 | 64,4 | 43,0 | 32,2 | 25,9 | 21,5 | 18,6 | 16,1 | 14,2 | 12,7 |
| 80 | 129,4 | 64,9 | 43,0 | 32,2 | 25,9 | 21,5 | 18,6 | 16,1 | 14,2 | 13,2 |

GENEREL BETJENING

Athletic-blanding 50/blu 50/rye Futura Pickseed

| Indstillinger for målerkamskive | Mål i kilogram pr. hektar | | | | | | | | | |
|---------------------------------|---------------------------|----------|----------|----------|----------|----------|-----------|-----------|-----------|-----------|
| | 1.6 km/h | 3.2 km/h | 4.8 km/h | 6.4 km/h | 8.0 km/h | 9.7 km/h | 11.3 km/h | 12.9 km/h | 14.5 km/h | 16.1 km/h |
| 20 | 14,7 | 7,3 | 4,9 | 3,7 | 2,9 | 2,5 | 2,1 | 1,8 | 1,7 | 1,5 |
| 21 | 14,7 | 7,3 | 4,9 | 3,7 | 2,9 | 2,5 | 2,1 | 1,8 | 1,7 | 1,5 |
| 22 | 19,5 | 9,8 | 6,5 | 4,9 | 3,9 | 3,3 | 2,8 | 2,5 | 2,1 | 1,9 |
| 23 | 19,5 | 9,8 | 6,5 | 4,9 | 3,9 | 3,3 | 2,8 | 2,5 | 2,1 | 1,9 |
| 24 | 24,4 | 12,2 | 8,2 | 6,1 | 4,9 | 4,0 | 3,5 | 3,0 | 2,7 | 2,5 |
| 25 | 29,3 | 14,7 | 9,8 | 7,3 | 5,8 | 4,9 | 4,1 | 3,7 | 3,3 | 2,9 |
| 26 | 34,2 | 17,0 | 11,4 | 8,5 | 6,8 | 5,7 | 4,9 | 4,3 | 3,8 | 3,4 |
| 27 | 39,0 | 19,5 | 13,0 | 9,8 | 7,8 | 6,5 | 5,6 | 4,9 | 4,4 | 3,9 |
| 28 | 43,9 | 22,0 | 14,7 | 11,0 | 8,7 | 7,3 | 6,3 | 5,5 | 4,9 | 4,4 |
| 29 | 48,9 | 24,4 | 16,3 | 12,2 | 9,8 | 8,2 | 6,9 | 6,1 | 5,4 | 4,9 |
| 30 | 53,7 | 26,9 | 17,9 | 13,5 | 10,8 | 9,0 | 7,6 | 6,7 | 5,9 | 5,4 |
| 31 | 63,4 | 31,7 | 21,2 | 15,9 | 12,7 | 10,5 | 9,1 | 8,0 | 7,1 | 6,4 |
| 32 | 78,1 | 39,0 | 26,0 | 19,5 | 15,6 | 13,0 | 11,2 | 9,8 | 8,6 | 7,8 |
| 33 | 87,9 | 43,9 | 29,3 | 22,0 | 17,6 | 14,7 | 12,6 | 11,0 | 9,8 | 8,7 |
| 34 | 97,6 | 48,9 | 32,5 | 24,4 | 19,5 | 16,3 | 13,9 | 12,2 | 10,9 | 9,8 |
| 35 | 112,3 | 56,2 | 37,4 | 28,0 | 22,4 | 18,7 | 16,0 | 14,0 | 12,4 | 11,2 |
| 36 | 131,8 | 65,9 | 43,9 | 33,0 | 26,3 | 22,0 | 18,8 | 16,5 | 14,7 | 13,2 |
| 37 | 146,5 | 73,2 | 48,9 | 36,7 | 29,3 | 24,4 | 21,0 | 18,3 | 16,3 | 14,7 |
| 38 | 166,0 | 83,1 | 55,4 | 41,5 | 33,2 | 27,7 | 23,8 | 20,7 | 18,5 | 16,6 |
| 39 | 185,5 | 92,8 | 61,9 | 46,4 | 37,1 | 30,9 | 26,5 | 23,2 | 20,6 | 18,6 |
| 40 | 205,1 | 102,6 | 68,4 | 51,2 | 41,0 | 34,2 | 29,3 | 25,7 | 22,8 | 20,5 |
| 41 | 224,6 | 112,3 | 74,9 | 56,2 | 44,9 | 37,4 | 32,1 | 28,0 | 25,0 | 22,4 |
| 42 | 249,1 | 124,5 | 83,1 | 62,2 | 49,8 | 41,5 | 35,5 | 31,2 | 27,7 | 24,9 |
| 43 | 273,4 | 136,7 | 91,1 | 68,4 | 54,7 | 45,6 | 39,0 | 34,2 | 30,4 | 27,3 |
| 44 | 297,8 | 149,0 | 99,3 | 74,4 | 59,5 | 49,7 | 42,6 | 37,2 | 33,1 | 29,8 |
| 45 | 317,3 | 158,7 | 105,8 | 79,4 | 63,4 | 52,9 | 45,3 | 39,7 | 35,3 | 31,7 |
| 46 | 341,8 | 170,9 | 113,9 | 85,4 | 68,4 | 56,9 | 48,9 | 42,7 | 38,0 | 34,2 |
| 47 | 371,1 | 185,5 | 123,7 | 92,8 | 74,2 | 61,9 | 53,0 | 46,4 | 41,2 | 37,1 |
| 48 | 395,5 | 197,7 | 131,8 | 98,9 | 79,1 | 65,9 | 56,5 | 49,4 | 43,9 | 39,6 |
| 49 | 415,1 | 207,5 | 138,3 | 103,8 | 83,1 | 69,2 | 59,3 | 51,9 | 46,1 | 41,5 |
| 50 | 444,3 | 222,2 | 148,1 | 111,1 | 88,9 | 74,1 | 63,4 | 55,5 | 49,3 | 44,4 |
| 51 | 473,6 | 236,8 | 157,8 | 118,4 | 94,7 | 78,9 | 67,7 | 59,2 | 52,6 | 47,4 |
| 52 | 502,9 | 251,4 | 167,7 | 125,8 | 100,5 | 83,8 | 71,8 | 62,9 | 55,9 | 50,3 |
| 53 | 532,2 | 266,1 | 177,4 | 133,1 | 106,5 | 88,7 | 76,0 | 66,6 | 59,2 | 53,2 |
| 54 | 561,5 | 280,8 | 187,2 | 140,3 | 112,3 | 93,6 | 80,3 | 70,2 | 62,4 | 56,2 |
| 55 | 585,9 | 293,0 | 195,3 | 146,5 | 117,1 | 97,6 | 83,7 | 73,2 | 65,1 | 58,6 |
| 56 | 625,0 | 312,5 | 208,4 | 156,3 | 125,0 | 104,1 | 89,3 | 78,1 | 69,5 | 62,5 |
| 57 | 664,0 | 332,0 | 221,4 | 166,0 | 132,8 | 110,6 | 94,8 | 83,1 | 73,8 | 66,4 |
| 58 | 703,1 | 351,5 | 234,4 | 175,8 | 140,7 | 117,1 | 100,4 | 87,9 | 78,1 | 70,3 |
| 59 | 742,1 | 371,1 | 247,4 | 185,5 | 148,4 | 123,7 | 106,0 | 92,8 | 82,5 | 74,2 |
| 60 | 781,3 | 390,6 | 260,4 | 195,3 | 156,3 | 130,2 | 111,5 | 97,6 | 86,8 | 78,1 |
| 61 | 820,3 | 410,1 | 273,4 | 205,1 | 164,1 | 136,7 | 117,1 | 102,6 | 91,1 | 82,0 |
| 62 | 864,2 | 432,1 | 288,1 | 216,1 | 172,8 | 144,0 | 123,4 | 108,1 | 96,1 | 86,4 |
| 63 | 903,3 | 451,6 | 301,1 | 225,9 | 180,7 | 150,5 | 129,0 | 112,9 | 100,3 | 90,3 |
| 64 | 947,3 | 473,6 | 315,8 | 236,8 | 189,4 | 157,8 | 135,3 | 118,4 | 105,3 | 94,7 |
| 65 | 991,2 | 495,5 | 330,4 | 247,8 | 198,3 | 165,2 | 141,6 | 123,9 | 110,2 | 99,1 |
| 66 | 1.025,4 | 512,7 | 341,8 | 256,3 | 205,1 | 170,9 | 146,5 | 128,1 | 113,9 | 102,6 |
| 67 | 1.064,4 | 532,2 | 354,8 | 266,1 | 212,9 | 177,4 | 152,1 | 133,1 | 118,3 | 106,5 |
| 68 | 1.103,5 | 551,7 | 367,9 | 275,9 | 220,7 | 183,9 | 157,6 | 138,0 | 122,6 | 110,3 |
| 69 | 1.142,5 | 571,3 | 380,9 | 285,6 | 228,6 | 190,4 | 163,2 | 142,8 | 127,0 | 114,2 |
| 70 | 1.176,7 | 588,4 | 392,2 | 294,1 | 235,4 | 196,2 | 168,1 | 147,1 | 130,7 | 117,7 |
| 71 | 1.196,2 | 598,1 | 398,7 | 299,1 | 239,2 | 199,4 | 170,9 | 149,5 | 132,9 | 119,6 |
| 72 | 1.210,9 | 605,4 | 403,6 | 302,8 | 242,2 | 201,8 | 173,0 | 151,3 | 134,5 | 121,1 |
| 73 | 1.230,4 | 615,3 | 410,1 | 307,6 | 246,0 | 205,1 | 175,8 | 187,4 | 136,7 | 123,1 |
| 74 | 1.245,1 | 622,5 | 415,1 | 311,3 | 249,1 | 207,5 | 177,9 | 155,6 | 138,3 | 124,5 |
| 75 | 1.264,6 | 632,3 | 421,6 | 316,2 | 252,9 | 210,7 | 180,7 | 158,0 | 140,6 | 126,4 |
| 76 | 1.269,5 | 634,8 | 423,1 | 317,3 | 253,9 | 211,6 | 181,4 | 158,7 | 141,0 | 127,0 |
| 77 | 1.274,4 | 637,2 | 424,8 | 318,6 | 254,9 | 212,4 | 182,0 | 159,3 | 141,6 | 127,4 |
| 78 | 1.284,1 | 642,1 | 428,1 | 321,0 | 256,8 | 214,0 | 183,5 | 160,5 | 142,7 | 128,5 |
| 79 | 1.289,0 | 644,5 | 429,6 | 322,3 | 257,8 | 214,9 | 184,2 | 161,1 | 143,3 | 128,9 |
| 80 | 1.293,9 | 647,0 | 431,3 | 323,5 | 258,8 | 215,7 | 184,8 | 161,7 | 143,8 | 129,4 |

GENEREL BETJENING

Centipede-såsæd Spæd plæne

| Indstillinger for målerkamskive | Mål i gram pr. kvadratmeter | | | | | | | | | |
|---------------------------------|-----------------------------|----------|----------|----------|----------|----------|-----------|-----------|-----------|-----------|
| | 1,6 km/h | 3,2 km/h | 4,8 km/h | 6,4 km/h | 8,0 km/h | 9,7 km/h | 11,3 km/h | 12,9 km/h | 14,5 km/h | 16,1 km/h |
| 3 | 0,5 | 0,0 | 0,0 | 0,0 | 0,0 | 0,0 | 0,0 | 0,0 | 0,0 | 0,0 |
| 4 | 1,5 | 0,5 | 0,5 | 0,5 | 0,5 | 0,0 | 0,0 | 0,0 | 0,0 | 0,0 |
| 5 | 2,0 | 1,0 | 0,5 | 0,5 | 0,5 | 0,5 | 0,5 | 0,5 | 0,0 | 0,0 |
| 6 | 3,4 | 1,5 | 1,0 | 1,0 | 0,5 | 0,5 | 0,5 | 0,5 | 0,5 | 0,5 |
| 7 | 4,4 | 2,0 | 1,5 | 1,0 | 1,0 | 0,5 | 0,5 | 0,5 | 0,5 | 0,5 |
| 8 | 5,4 | 2,4 | 2,0 | 1,5 | 1,0 | 1,0 | 1,0 | 0,5 | 0,5 | 0,5 |
| 9 | 6,8 | 3,4 | 2,4 | 1,5 | 1,5 | 1,0 | 1,0 | 1,0 | 1,0 | 0,5 |
| 10 | 7,8 | 3,9 | 2,4 | 2,0 | 1,5 | 1,5 | 1,0 | 1,0 | 1,0 | 1,0 |
| 11 | 9,3 | 4,9 | 2,9 | 2,4 | 2,0 | 1,5 | 1,5 | 1,0 | 1,0 | 1,0 |
| 12 | 11,2 | 5,4 | 3,9 | 2,9 | 2,4 | 2,0 | 1,5 | 1,5 | 1,5 | 1,0 |
| 13 | 12,7 | 6,3 | 4,4 | 2,9 | 2,4 | 2,0 | 2,0 | 1,5 | 1,5 | 1,5 |
| 14 | 14,6 | 7,3 | 4,9 | 3,9 | 2,9 | 2,4 | 2,0 | 2,0 | 1,5 | 1,5 |
| 15 | 17,1 | 8,8 | 5,9 | 4,4 | 3,4 | 2,9 | 2,4 | 2,0 | 2,0 | 2,0 |
| 16 | 19,5 | 9,8 | 6,3 | 4,9 | 3,9 | 3,4 | 2,9 | 2,4 | 2,0 | 2,0 |
| 17 | 22,0 | 10,7 | 7,3 | 5,4 | 4,4 | 3,4 | 2,9 | 2,9 | 2,4 | 2,0 |
| 18 | 23,9 | 12,2 | 7,8 | 5,9 | 4,9 | 3,9 | 3,4 | 2,9 | 2,4 | 2,4 |
| 19 | 27,8 | 14,2 | 9,3 | 6,8 | 5,4 | 4,9 | 3,9 | 3,4 | 2,9 | 2,9 |
| 20 | 31,7 | 15,6 | 10,7 | 7,8 | 6,3 | 5,4 | 4,4 | 4,4 | 3,4 | 2,9 |
| 21 | 34,7 | 17,6 | 11,7 | 8,8 | 6,8 | 5,9 | 4,9 | 4,4 | 3,9 | 3,4 |
| 22 | 38,1 | 19,0 | 12,7 | 9,3 | 7,8 | 6,3 | 5,4 | 4,9 | 4,4 | 3,9 |
| 23 | 41,5 | 20,5 | 13,7 | 10,3 | 8,3 | 6,8 | 5,9 | 5,4 | 4,4 | 3,9 |
| 24 | 46,9 | 23,4 | 15,6 | 11,7 | 9,3 | 7,8 | 6,8 | 5,9 | 5,4 | 4,9 |
| 25 | 52,2 | 25,9 | 17,6 | 13,2 | 10,3 | 8,8 | 7,3 | 6,3 | 5,9 | 5,4 |

GENEREL BETJENING

Centipede-såsæd Spæd plæne

| Indstillinger for målerkamskive | Mål i kilogram pr. hektar | | | | | | | | | |
|---------------------------------|---------------------------|----------|----------|----------|----------|----------|-----------|-----------|-----------|-----------|
| | 1.6 km/h | 3.2 km/h | 4.8 km/h | 6.4 km/h | 8.0 km/h | 9.7 km/h | 11.3 km/h | 12.9 km/h | 14.5 km/h | 16.1 km/h |
| 3 | 4,5 | 2,2 | 1,5 | 1,1 | 0,9 | 0,8 | 0,7 | 0,6 | 0,4 | 0,4 |
| 4 | 13,1 | 6,5 | 4,4 | 3,3 | 2,6 | 2,1 | 1,9 | 1,7 | 1,5 | 1,3 |
| 5 | 21,7 | 10,9 | 7,3 | 5,4 | 4,4 | 3,6 | 3,1 | 2,7 | 2,5 | 2,1 |
| 6 | 32,1 | 16,0 | 10,6 | 8,1 | 6,4 | 5,4 | 4,6 | 4,0 | 3,6 | 3,3 |
| 7 | 42,5 | 21,3 | 14,1 | 10,6 | 8,5 | 7,1 | 6,1 | 5,3 | 4,7 | 4,3 |
| 8 | 52,9 | 26,5 | 17,6 | 13,2 | 10,5 | 8,9 | 7,5 | 6,6 | 5,8 | 5,3 |
| 9 | 66,4 | 33,2 | 22,1 | 16,6 | 13,2 | 11,1 | 9,5 | 8,3 | 7,4 | 6,6 |
| 10 | 79,8 | 39,9 | 26,6 | 20,0 | 15,9 | 13,3 | 11,4 | 10,0 | 8,9 | 8,0 |
| 11 | 94,9 | 47,4 | 31,6 | 23,8 | 18,9 | 15,8 | 13,6 | 11,9 | 10,5 | 9,6 |
| 12 | 110,1 | 55,0 | 36,7 | 27,6 | 22,0 | 18,4 | 15,7 | 13,8 | 12,2 | 11,0 |
| 13 | 125,3 | 62,7 | 41,8 | 31,3 | 25,1 | 20,8 | 17,9 | 15,7 | 13,9 | 12,6 |
| 14 | 148,4 | 74,2 | 49,4 | 37,1 | 29,7 | 24,8 | 21,2 | 18,6 | 16,5 | 14,8 |
| 15 | 171,6 | 85,9 | 57,2 | 42,9 | 34,3 | 28,6 | 24,5 | 21,4 | 19,1 | 17,1 |
| 16 | 194,6 | 97,3 | 64,9 | 48,6 | 38,9 | 32,4 | 27,8 | 24,3 | 21,6 | 19,5 |
| 17 | 217,7 | 108,8 | 72,5 | 54,4 | 43,5 | 36,3 | 31,0 | 27,2 | 24,2 | 21,7 |
| 18 | 240,7 | 120,4 | 80,3 | 60,2 | 48,1 | 40,1 | 34,4 | 30,0 | 26,8 | 24,1 |
| 19 | 278,4 | 139,2 | 92,8 | 69,6 | 55,7 | 46,4 | 39,8 | 34,7 | 30,9 | 27,8 |
| 20 | 316,1 | 158,0 | 105,4 | 79,0 | 63,2 | 52,7 | 45,2 | 39,6 | 35,1 | 31,6 |
| 21 | 348,3 | 174,1 | 116,1 | 87,1 | 69,6 | 58,1 | 49,8 | 43,5 | 38,7 | 34,9 |
| 22 | 380,4 | 190,2 | 126,8 | 95,1 | 76,1 | 63,4 | 54,4 | 47,5 | 42,3 | 38,0 |
| 23 | 412,6 | 206,2 | 137,5 | 103,1 | 82,5 | 68,7 | 59,0 | 51,6 | 45,8 | 41,2 |
| 24 | 467,1 | 233,5 | 155,7 | 116,8 | 93,4 | 77,8 | 66,7 | 58,4 | 51,9 | 46,7 |
| 25 | 521,6 | 260,8 | 173,9 | 130,4 | 104,4 | 87,0 | 74,5 | 65,2 | 58,0 | 52,1 |

GENEREL BETJENING

Penncross, krybende Bentgrass

| Indstillinger for målerkamskive | Mål i gram pr. kvadratmeter | | | | | | | | | |
|---------------------------------|-----------------------------|----------|----------|----------|----------|----------|-----------|-----------|-----------|-----------|
| | 1,6 km/h | 3,2 km/h | 4,8 km/h | 6,4 km/h | 8,0 km/h | 9,7 km/h | 11,3 km/h | 12,9 km/h | 14,5 km/h | 16,1 km/h |
| 5 | 1,0 | 0,5 | 0,5 | 0,5 | 0,0 | 0,0 | 0,0 | 0,0 | 0,0 | 0,0 |
| 6 | 2,0 | 1,0 | 0,5 | 0,5 | 0,5 | 0,5 | 0,5 | 0,0 | 0,0 | 0,0 |
| 7 | 2,4 | 1,0 | 1,0 | 0,5 | 0,5 | 0,5 | 0,5 | 0,5 | 0,5 | 0,0 |
| 8 | 2,9 | 1,5 | 1,0 | 1,0 | 0,5 | 0,5 | 0,5 | 0,5 | 0,5 | 0,5 |
| 9 | 3,4 | 2,0 | 1,0 | 1,0 | 0,5 | 0,5 | 0,5 | 0,5 | 0,5 | 0,5 |
| 10 | 4,4 | 2,0 | 1,5 | 1,0 | 1,0 | 0,5 | 0,5 | 0,5 | 0,5 | 0,5 |
| 11 | 5,4 | 2,4 | 2,0 | 1,5 | 1,0 | 1,0 | 1,0 | 0,5 | 0,5 | 0,5 |
| 12 | 6,3 | 2,9 | 2,0 | 1,5 | 1,5 | 1,0 | 1,0 | 1,0 | 0,5 | 0,5 |
| 13 | 7,3 | 3,9 | 2,4 | 2,0 | 1,5 | 1,5 | 1,0 | 1,0 | 1,0 | 1,0 |
| 14 | 8,3 | 4,4 | 2,9 | 2,0 | 1,5 | 1,5 | 1,0 | 1,0 | 1,0 | 1,0 |
| 15 | 9,3 | 4,9 | 2,9 | 2,4 | 2,0 | 1,5 | 1,5 | 1,0 | 1,0 | 1,0 |
| 16 | 11,2 | 5,4 | 3,9 | 2,9 | 2,4 | 2,0 | 1,5 | 1,5 | 1,5 | 1,0 |
| 17 | 12,7 | 6,3 | 4,4 | 3,4 | 2,4 | 2,0 | 2,0 | 1,5 | 1,5 | 1,5 |
| 18 | 14,2 | 7,3 | 4,9 | 3,4 | 2,9 | 2,4 | 2,0 | 2,0 | 1,5 | 1,5 |
| 19 | 16,1 | 7,8 | 5,4 | 3,9 | 3,4 | 2,4 | 2,4 | 2,0 | 2,0 | 1,5 |
| 20 | 17,6 | 8,8 | 5,9 | 4,4 | 3,4 | 2,9 | 2,4 | 2,4 | 2,0 | 2,0 |
| 21 | 20,0 | 10,3 | 6,8 | 4,9 | 3,9 | 3,4 | 2,9 | 2,4 | 2,4 | 2,0 |
| 22 | 22,5 | 11,2 | 7,3 | 5,9 | 4,4 | 3,9 | 3,4 | 2,9 | 2,4 | 2,4 |
| 23 | 24,9 | 12,7 | 8,3 | 6,3 | 4,9 | 4,4 | 3,4 | 2,9 | 2,9 | 2,4 |
| 24 | 27,3 | 13,7 | 9,3 | 6,8 | 5,4 | 4,4 | 3,9 | 3,4 | 2,9 | 2,9 |
| 25 | 29,8 | 15,1 | 9,8 | 7,3 | 5,9 | 4,9 | 4,4 | 3,9 | 3,4 | 2,9 |
| 26 | 32,7 | 16,6 | 10,7 | 8,3 | 6,3 | 5,4 | 4,9 | 3,9 | 3,4 | 3,4 |
| 27 | 35,6 | 17,6 | 11,7 | 8,8 | 7,3 | 5,9 | 4,9 | 4,4 | 3,9 | 3,4 |
| 28 | 38,6 | 19,0 | 12,7 | 9,8 | 7,8 | 6,3 | 5,4 | 4,9 | 4,4 | 3,9 |
| 29 | 41,5 | 20,5 | 13,7 | 10,3 | 8,3 | 6,8 | 5,9 | 5,4 | 4,4 | 3,9 |
| 30 | 44,4 | 22,0 | 14,6 | 11,2 | 8,8 | 7,3 | 6,3 | 5,4 | 4,9 | 4,4 |
| 31 | 47,8 | 23,9 | 16,1 | 11,7 | 9,8 | 7,8 | 6,8 | 5,9 | 5,4 | 4,9 |
| 32 | 51,3 | 25,9 | 17,1 | 12,7 | 10,3 | 8,8 | 7,3 | 6,3 | 5,9 | 5,4 |
| 33 | 55,2 | 27,3 | 18,6 | 13,7 | 11,2 | 9,3 | 7,8 | 6,8 | 6,3 | 5,4 |
| 34 | 58,6 | 29,3 | 19,5 | 14,6 | 11,7 | 9,8 | 8,3 | 7,3 | 6,3 | 5,9 |
| 35 | 62,0 | 31,2 | 20,5 | 15,6 | 12,2 | 10,3 | 8,8 | 7,8 | 6,8 | 6,3 |
| 36 | 66,9 | 33,7 | 22,5 | 16,6 | 13,2 | 11,2 | 9,8 | 8,3 | 7,3 | 6,8 |
| 37 | 71,8 | 36,1 | 23,9 | 18,1 | 14,2 | 12,2 | 10,3 | 8,8 | 7,8 | 7,3 |
| 38 | 76,7 | 38,1 | 25,4 | 19,0 | 15,1 | 12,7 | 10,7 | 9,8 | 8,3 | 7,8 |
| 39 | 81,5 | 40,5 | 27,3 | 20,5 | 16,1 | 13,7 | 11,7 | 10,3 | 9,3 | 8,3 |
| 40 | 86,4 | 43,0 | 28,8 | 21,5 | 17,1 | 14,2 | 12,2 | 10,7 | 9,8 | 8,8 |

GENEREL BETJENING

Penncross, krybende Bentgrass

| Indstillinger for målerkamskive | Mål i kilogram pr. hektar | | | | | | | | | |
|---------------------------------|---------------------------|----------|----------|----------|----------|----------|-----------|-----------|-----------|-----------|
| | 1.6 km/h | 3.2 km/h | 4.8 km/h | 6.4 km/h | 8.0 km/h | 9.7 km/h | 11.3 km/h | 12.9 km/h | 14.5 km/h | 16.1 km/h |
| 5 | 9,8 | 4,9 | 3,3 | 2,5 | 1,9 | 1,7 | 1,3 | 1,2 | 1,1 | 1,0 |
| 6 | 19,5 | 9,8 | 6,5 | 4,9 | 3,9 | 3,3 | 2,8 | 2,5 | 2,1 | 1,9 |
| 7 | 24,4 | 12,2 | 8,2 | 6,1 | 4,9 | 4,0 | 3,5 | 3,0 | 2,7 | 2,5 |
| 8 | 29,3 | 14,7 | 9,8 | 7,3 | 5,8 | 4,9 | 4,1 | 3,7 | 3,3 | 2,9 |
| 9 | 34,2 | 17,0 | 11,4 | 8,5 | 6,8 | 5,7 | 4,9 | 4,3 | 3,8 | 3,4 |
| 10 | 43,9 | 22,0 | 14,7 | 11,0 | 8,7 | 7,3 | 6,3 | 5,5 | 4,9 | 4,4 |
| 11 | 53,7 | 26,9 | 17,9 | 13,5 | 10,8 | 9,0 | 7,6 | 6,7 | 5,9 | 5,4 |
| 12 | 63,4 | 31,7 | 21,2 | 15,9 | 12,7 | 10,5 | 9,1 | 8,0 | 7,1 | 6,4 |
| 13 | 73,2 | 36,7 | 24,4 | 18,3 | 14,7 | 12,2 | 10,4 | 9,2 | 8,2 | 7,3 |
| 14 | 83,1 | 41,5 | 27,7 | 20,7 | 16,6 | 13,8 | 11,9 | 10,4 | 9,2 | 8,3 |
| 15 | 92,8 | 46,4 | 30,9 | 23,2 | 18,6 | 15,5 | 13,2 | 11,5 | 10,3 | 9,3 |
| 16 | 112,3 | 56,2 | 37,4 | 28,0 | 22,4 | 18,7 | 16,0 | 14,0 | 12,4 | 11,2 |
| 17 | 127,0 | 63,4 | 42,4 | 31,7 | 25,4 | 21,2 | 18,2 | 15,9 | 14,1 | 12,7 |
| 18 | 141,6 | 70,8 | 47,2 | 35,4 | 28,4 | 23,7 | 20,2 | 17,7 | 15,7 | 14,1 |
| 19 | 161,1 | 80,6 | 53,7 | 40,2 | 32,2 | 26,9 | 23,0 | 20,2 | 17,9 | 16,1 |
| 20 | 175,8 | 87,9 | 58,6 | 43,9 | 35,2 | 29,3 | 25,1 | 22,0 | 19,5 | 17,6 |
| 21 | 200,2 | 100,1 | 66,7 | 50,0 | 40,0 | 33,4 | 28,6 | 25,0 | 22,2 | 20,1 |
| 22 | 224,6 | 112,3 | 74,9 | 56,2 | 44,9 | 37,4 | 32,1 | 28,0 | 25,0 | 22,4 |
| 23 | 249,1 | 124,5 | 83,1 | 62,2 | 49,8 | 41,5 | 35,5 | 31,2 | 27,7 | 24,9 |
| 24 | 273,4 | 136,7 | 91,1 | 68,4 | 54,7 | 45,6 | 39,0 | 34,2 | 30,4 | 27,3 |
| 25 | 297,8 | 149,0 | 99,3 | 74,4 | 59,5 | 49,7 | 42,6 | 37,2 | 33,1 | 29,8 |
| 26 | 327,2 | 163,5 | 109,1 | 81,8 | 65,5 | 54,5 | 46,7 | 40,9 | 36,3 | 32,7 |
| 27 | 356,4 | 178,2 | 118,8 | 89,1 | 71,3 | 59,4 | 50,9 | 44,5 | 39,6 | 35,6 |
| 28 | 385,7 | 192,9 | 128,6 | 96,4 | 77,1 | 64,3 | 55,1 | 48,2 | 42,8 | 38,6 |
| 29 | 415,1 | 207,5 | 138,3 | 103,8 | 83,1 | 69,2 | 59,3 | 51,9 | 46,1 | 41,5 |
| 30 | 444,3 | 222,2 | 148,1 | 111,1 | 88,9 | 74,1 | 63,4 | 55,5 | 49,3 | 44,4 |
| 31 | 478,5 | 239,2 | 159,5 | 119,6 | 95,7 | 79,7 | 68,4 | 59,9 | 53,1 | 47,9 |
| 32 | 512,7 | 256,3 | 170,9 | 128,1 | 102,6 | 85,4 | 73,2 | 64,1 | 56,9 | 51,2 |
| 33 | 551,7 | 275,9 | 183,9 | 138,0 | 110,3 | 91,9 | 78,8 | 68,9 | 61,3 | 55,1 |
| 34 | 585,9 | 293,0 | 195,3 | 146,5 | 117,1 | 97,6 | 83,7 | 73,2 | 65,1 | 58,6 |
| 35 | 620,1 | 310,0 | 206,7 | 155,0 | 124,0 | 103,3 | 88,6 | 77,6 | 68,9 | 62,0 |
| 36 | 669,0 | 334,5 | 222,9 | 167,2 | 133,8 | 111,5 | 95,6 | 83,6 | 74,3 | 66,9 |
| 37 | 717,7 | 358,9 | 239,2 | 179,5 | 143,6 | 119,6 | 102,6 | 89,7 | 79,7 | 71,7 |
| 38 | 766,6 | 383,2 | 255,6 | 191,7 | 153,3 | 127,8 | 109,5 | 95,8 | 85,2 | 76,7 |
| 39 | 815,5 | 407,7 | 271,8 | 203,9 | 163,1 | 135,9 | 116,5 | 101,9 | 90,6 | 81,5 |
| 40 | 864,2 | 432,1 | 288,1 | 216,1 | 172,8 | 144,0 | 123,4 | 108,1 | 96,1 | 86,4 |

GENEREL BETJENING

Pyramid Bermuda-græs International Seeds Inc.

| Indstillinger for målerkamskive | Mål i gram pr. kvadratmeter | | | | | | | | | |
|---------------------------------|-----------------------------|----------|----------|----------|----------|----------|-----------|-----------|-----------|-----------|
| | 1,6 km/h | 3,2 km/h | 4,8 km/h | 6,4 km/h | 8,0 km/h | 9,7 km/h | 11,3 km/h | 12,9 km/h | 14,5 km/h | 16,1 km/h |
| 5 | 3,4 | 2,0 | 1,0 | 1,0 | 0,5 | 0,5 | 0,5 | 0,5 | 0,5 | 0,5 |
| 6 | 5,4 | 2,4 | 2,0 | 1,5 | 1,0 | 1,0 | 1,0 | 0,5 | 0,5 | 0,5 |
| 7 | 6,8 | 3,4 | 2,4 | 2,0 | 1,5 | 1,0 | 1,0 | 1,0 | 1,0 | 0,5 |
| 8 | 8,8 | 4,4 | 2,9 | 2,0 | 2,0 | 1,5 | 1,5 | 1,0 | 1,0 | 1,0 |
| 9 | 10,3 | 5,4 | 3,4 | 2,4 | 2,0 | 2,0 | 1,5 | 1,5 | 1,0 | 1,0 |
| 10 | 12,2 | 5,9 | 3,9 | 2,9 | 2,4 | 2,0 | 2,0 | 1,5 | 1,5 | 1,5 |
| 11 | 15,1 | 7,3 | 4,9 | 3,9 | 2,9 | 2,4 | 2,0 | 2,0 | 1,5 | 1,5 |
| 12 | 17,6 | 8,8 | 5,9 | 4,4 | 3,4 | 2,9 | 2,4 | 2,4 | 2,0 | 2,0 |
| 13 | 20,5 | 10,3 | 6,8 | 4,9 | 3,9 | 3,4 | 2,9 | 2,4 | 2,4 | 2,0 |
| 14 | 22,9 | 11,7 | 7,8 | 5,9 | 4,4 | 3,9 | 3,4 | 2,9 | 2,4 | 2,4 |
| 15 | 25,9 | 12,7 | 8,8 | 6,3 | 5,4 | 4,4 | 3,9 | 3,4 | 2,9 | 2,4 |
| 16 | 29,8 | 14,6 | 9,8 | 7,3 | 5,9 | 4,9 | 4,4 | 3,9 | 3,4 | 2,9 |
| 17 | 33,7 | 16,6 | 11,2 | 8,3 | 6,8 | 5,4 | 4,9 | 4,4 | 3,9 | 3,4 |
| 18 | 37,1 | 18,6 | 12,2 | 9,3 | 7,3 | 6,3 | 5,4 | 4,9 | 3,9 | 3,9 |
| 19 | 41,0 | 20,5 | 13,7 | 10,3 | 8,3 | 6,8 | 5,9 | 5,4 | 4,4 | 3,9 |
| 20 | 44,9 | 22,5 | 15,1 | 11,2 | 8,8 | 7,3 | 6,3 | 5,9 | 4,9 | 4,4 |
| 21 | 50,3 | 25,4 | 16,5 | 12,7 | 10,3 | 8,3 | 7,3 | 6,3 | 5,4 | 4,9 |
| 22 | 56,1 | 27,8 | 18,6 | 14,2 | 11,2 | 9,3 | 7,8 | 6,8 | 6,3 | 5,4 |
| 23 | 61,5 | 30,8 | 20,5 | 15,6 | 12,2 | 10,3 | 8,8 | 7,8 | 6,8 | 6,3 |
| 24 | 67,4 | 33,7 | 22,5 | 16,6 | 13,7 | 11,2 | 9,8 | 8,3 | 7,3 | 6,8 |
| 25 | 72,7 | 36,6 | 24,4 | 18,1 | 14,6 | 12,2 | 10,3 | 9,3 | 8,3 | 7,3 |
| 26 | 80,1 | 40,0 | 26,9 | 20,0 | 16,1 | 13,2 | 11,2 | 9,8 | 8,8 | 7,8 |
| 27 | 87,4 | 43,5 | 29,3 | 22,0 | 17,6 | 14,6 | 12,7 | 10,7 | 9,8 | 8,8 |
| 28 | 94,7 | 47,4 | 31,7 | 23,4 | 19,0 | 15,6 | 13,7 | 11,7 | 10,7 | 9,3 |
| 29 | 101,6 | 50,8 | 33,7 | 25,4 | 20,5 | 17,1 | 14,6 | 12,7 | 11,2 | 10,3 |
| 30 | 108,9 | 54,7 | 36,1 | 27,3 | 22,0 | 18,1 | 15,6 | 13,7 | 12,2 | 10,7 |
| 31 | 118,6 | 59,1 | 39,5 | 29,8 | 23,9 | 19,5 | 17,1 | 14,6 | 13,2 | 11,7 |
| 32 | 127,9 | 64,0 | 42,5 | 32,2 | 25,4 | 21,5 | 18,1 | 16,1 | 14,2 | 12,7 |
| 33 | 137,2 | 68,8 | 45,9 | 34,2 | 27,3 | 22,9 | 19,5 | 17,1 | 15,1 | 13,7 |
| 34 | 147,0 | 73,2 | 48,8 | 36,6 | 29,3 | 24,4 | 21,0 | 18,6 | 16,1 | 14,6 |
| 35 | 156,2 | 78,1 | 52,2 | 39,1 | 31,2 | 25,9 | 22,5 | 19,5 | 17,6 | 15,6 |

GENEREL BETJENING

Pyramid Bermuda-græs International Seeds Inc.

| Indstillinger for målerkamskive | Mål i kilogram pr. hektar | | | | | | | | | |
|---------------------------------|---------------------------|----------|----------|----------|----------|----------|-----------|-----------|-----------|-----------|
| | 1.6 km/h | 3.2 km/h | 4.8 km/h | 6.4 km/h | 8.0 km/h | 9.7 km/h | 11.3 km/h | 12.9 km/h | 14.5 km/h | 16.1 km/h |
| 5 | 34,2 | 17,0 | 11,4 | 8,5 | 6,8 | 5,7 | 4,9 | 4,3 | 3,8 | 3,4 |
| 6 | 53,7 | 26,9 | 17,9 | 13,5 | 10,8 | 9,0 | 7,6 | 6,7 | 5,9 | 5,4 |
| 7 | 68,4 | 34,2 | 22,8 | 17,0 | 13,7 | 11,4 | 9,8 | 8,5 | 7,6 | 6,8 |
| 8 | 87,9 | 43,9 | 29,3 | 22,0 | 17,6 | 14,7 | 12,6 | 11,0 | 9,8 | 8,7 |
| 9 | 102,6 | 51,2 | 34,2 | 25,7 | 20,5 | 17,0 | 14,7 | 12,8 | 11,4 | 10,2 |
| 10 | 122,1 | 61,1 | 40,7 | 30,5 | 24,4 | 20,4 | 17,5 | 15,2 | 13,6 | 12,2 |
| 11 | 151,3 | 75,7 | 50,4 | 37,9 | 30,3 | 25,2 | 21,6 | 18,9 | 16,8 | 15,1 |
| 12 | 175,8 | 87,9 | 58,6 | 43,9 | 35,2 | 29,3 | 25,1 | 22,0 | 19,5 | 17,6 |
| 13 | 205,1 | 102,6 | 68,4 | 51,2 | 41,0 | 34,2 | 29,3 | 25,7 | 22,8 | 20,5 |
| 14 | 229,4 | 114,8 | 76,4 | 57,4 | 45,8 | 38,2 | 32,7 | 28,7 | 25,4 | 23,0 |
| 15 | 258,8 | 129,4 | 86,3 | 64,7 | 51,8 | 43,2 | 37,0 | 32,4 | 28,8 | 25,9 |
| 16 | 297,8 | 149,0 | 99,3 | 74,4 | 59,5 | 49,7 | 42,6 | 37,2 | 33,1 | 29,8 |
| 17 | 336,9 | 168,5 | 112,3 | 84,2 | 67,4 | 56,2 | 48,1 | 42,1 | 37,4 | 33,7 |
| 18 | 371,1 | 185,5 | 123,7 | 92,8 | 74,2 | 61,9 | 53,0 | 46,4 | 41,2 | 37,1 |
| 19 | 410,1 | 205,1 | 136,7 | 102,6 | 82,0 | 68,4 | 58,6 | 51,2 | 45,6 | 41,0 |
| 20 | 449,3 | 224,6 | 149,8 | 112,3 | 89,9 | 74,9 | 64,2 | 56,2 | 49,9 | 44,9 |
| 21 | 502,9 | 251,4 | 167,7 | 125,8 | 100,5 | 83,8 | 71,8 | 62,9 | 55,9 | 50,3 |
| 22 | 561,5 | 280,8 | 187,2 | 140,3 | 112,3 | 93,6 | 80,3 | 70,2 | 62,4 | 56,2 |
| 23 | 615,3 | 307,6 | 205,1 | 153,8 | 123,1 | 102,6 | 87,9 | 76,9 | 68,4 | 61,5 |
| 24 | 673,8 | 336,9 | 224,6 | 168,5 | 134,7 | 112,3 | 96,3 | 84,2 | 74,9 | 67,4 |
| 25 | 727,5 | 363,7 | 242,5 | 181,9 | 145,5 | 121,3 | 103,9 | 90,9 | 80,8 | 72,7 |
| 26 | 800,8 | 400,4 | 266,9 | 200,2 | 160,2 | 133,5 | 114,4 | 100,1 | 89,0 | 80,0 |
| 27 | 874,0 | 437,0 | 291,3 | 218,5 | 174,7 | 145,7 | 124,9 | 109,3 | 97,1 | 87,4 |
| 28 | 947,3 | 473,6 | 315,8 | 236,8 | 189,4 | 157,8 | 135,3 | 118,4 | 105,3 | 94,7 |
| 29 | 1.015,5 | 507,8 | 338,5 | 253,9 | 203,1 | 169,3 | 145,0 | 127,0 | 112,9 | 101,6 |
| 30 | 1.088,8 | 544,4 | 362,9 | 272,2 | 217,8 | 181,5 | 155,6 | 136,1 | 120,9 | 108,8 |
| 31 | 1.186,5 | 593,3 | 395,5 | 296,6 | 237,3 | 197,7 | 169,5 | 148,3 | 131,8 | 118,7 |
| 32 | 1.279,3 | 639,6 | 426,4 | 319,8 | 255,9 | 213,2 | 182,7 | 160,0 | 142,1 | 127,9 |
| 33 | 1.372,0 | 686,0 | 457,3 | 343,0 | 274,4 | 228,7 | 196,0 | 171,5 | 152,4 | 137,2 |
| 34 | 1.469,7 | 734,9 | 489,9 | 367,4 | 293,9 | 244,9 | 209,9 | 183,7 | 163,3 | 146,9 |
| 35 | 1.562,4 | 781,3 | 520,8 | 390,6 | 312,5 | 260,4 | 223,2 | 195,3 | 173,6 | 156,3 |

GENEREL BETJENING

Blomster og græs Pickseed West

| Indstillinger for målerkamskive | Mål i gram pr. kvadratmeter | | | | | | | | | |
|---------------------------------|-----------------------------|----------|----------|----------|----------|----------|-----------|-----------|-----------|-----------|
| | 1,6 km/h | 3.2 km/h | 4.8 km/h | 6.4 km/h | 8.0 km/h | 9.7 km/h | 11.3 km/h | 12.9 km/h | 14.5 km/h | 16.1 km/h |
| 20 | 1,5 | 0,5 | 0,5 | 0,5 | 0,5 | 0,0 | 0,0 | 0,0 | 0,0 | 0,0 |
| 21 | 1,5 | 1,0 | 0,5 | 0,5 | 0,5 | 0,5 | 0,0 | 0,0 | 0,0 | 0,0 |
| 22 | 1,5 | 1,0 | 0,5 | 0,5 | 0,5 | 0,5 | 0,0 | 0,0 | 0,0 | 0,0 |
| 23 | 2,0 | 1,0 | 0,5 | 0,5 | 0,5 | 0,5 | 0,5 | 0,0 | 0,0 | 0,0 |
| 24 | 2,0 | 1,0 | 0,5 | 0,5 | 0,5 | 0,5 | 0,5 | 0,5 | 0,0 | 0,0 |
| 25 | 2,0 | 1,0 | 0,5 | 0,5 | 0,5 | 0,5 | 0,5 | 0,5 | 0,0 | 0,0 |
| 26 | 2,4 | 1,5 | 1,0 | 0,5 | 0,5 | 0,5 | 0,5 | 0,5 | 0,5 | 0,5 |
| 27 | 2,9 | 1,5 | 1,0 | 0,5 | 0,5 | 0,5 | 0,5 | 0,5 | 0,5 | 0,5 |
| 28 | 2,9 | 1,5 | 1,0 | 1,0 | 0,5 | 0,5 | 0,5 | 0,5 | 0,5 | 0,5 |
| 29 | 3,4 | 1,5 | 1,0 | 1,0 | 0,5 | 0,5 | 0,5 | 0,5 | 0,5 | 0,5 |
| 30 | 3,4 | 2,0 | 1,0 | 1,0 | 0,5 | 0,5 | 0,5 | 0,5 | 0,5 | 0,5 |
| 31 | 4,4 | 2,0 | 1,5 | 1,0 | 1,0 | 0,5 | 0,5 | 0,5 | 0,5 | 0,5 |
| 32 | 4,4 | 2,0 | 1,5 | 1,0 | 1,0 | 0,5 | 0,5 | 0,5 | 0,5 | 0,5 |
| 33 | 4,9 | 2,4 | 1,5 | 1,0 | 1,0 | 1,0 | 0,5 | 0,5 | 0,5 | 0,5 |
| 34 | 4,9 | 2,4 | 1,5 | 1,5 | 1,0 | 1,0 | 0,5 | 0,5 | 0,5 | 0,5 |
| 35 | 5,4 | 2,9 | 2,0 | 1,5 | 1,0 | 1,0 | 1,0 | 0,5 | 0,5 | 0,5 |
| 36 | 5,9 | 2,9 | 2,0 | 1,5 | 1,0 | 1,0 | 1,0 | 1,0 | 0,5 | 0,5 |
| 37 | 6,3 | 3,4 | 2,0 | 1,5 | 1,5 | 1,0 | 1,0 | 1,0 | 0,5 | 0,5 |
| 38 | 6,8 | 3,4 | 2,4 | 2,0 | 1,5 | 1,0 | 1,0 | 1,0 | 1,0 | 0,5 |
| 39 | 7,3 | 3,9 | 2,4 | 2,0 | 1,5 | 1,5 | 1,0 | 1,0 | 1,0 | 1,0 |
| 40 | 7,8 | 3,9 | 2,4 | 2,0 | 1,5 | 1,5 | 1,0 | 1,0 | 1,0 | 1,0 |
| 41 | 8,8 | 4,4 | 2,9 | 2,4 | 2,0 | 1,5 | 1,5 | 1,0 | 1,0 | 1,0 |
| 42 | 10,3 | 4,9 | 3,4 | 2,4 | 2,0 | 1,5 | 1,5 | 1,5 | 1,0 | 1,0 |
| 43 | 11,2 | 5,4 | 3,9 | 2,9 | 2,4 | 2,0 | 1,5 | 1,5 | 1,5 | 1,0 |
| 44 | 12,2 | 5,9 | 3,9 | 2,9 | 2,4 | 2,0 | 2,0 | 1,5 | 1,5 | 1,0 |
| 45 | 13,2 | 6,8 | 4,4 | 3,4 | 2,4 | 2,4 | 2,0 | 1,5 | 1,5 | 1,5 |
| 46 | 14,6 | 7,3 | 4,9 | 3,4 | 2,9 | 2,4 | 2,0 | 2,0 | 1,5 | 1,5 |
| 47 | 16,1 | 7,8 | 5,4 | 3,9 | 3,4 | 2,4 | 2,4 | 2,0 | 2,0 | 1,5 |
| 48 | 17,6 | 8,8 | 5,9 | 4,4 | 3,4 | 2,9 | 2,4 | 2,0 | 2,0 | 2,0 |
| 49 | 19,0 | 9,3 | 6,3 | 4,9 | 3,9 | 2,9 | 2,9 | 2,4 | 2,0 | 2,0 |
| 50 | 20,0 | 10,3 | 6,8 | 4,9 | 3,9 | 3,4 | 2,9 | 2,4 | 2,4 | 2,0 |
| 51 | 22,5 | 11,2 | 7,3 | 5,4 | 4,4 | 3,9 | 3,4 | 2,9 | 2,4 | 2,4 |
| 52 | 24,4 | 12,2 | 8,3 | 6,3 | 4,9 | 3,9 | 3,4 | 2,9 | 2,9 | 2,4 |
| 53 | 26,9 | 13,2 | 8,8 | 6,8 | 5,4 | 4,4 | 3,4 | 3,4 | 2,9 | 2,4 |
| 54 | 28,8 | 14,6 | 9,8 | 7,3 | 5,9 | 4,9 | 3,9 | 3,4 | 3,4 | 2,9 |
| 55 | 31,2 | 15,6 | 10,3 | 7,8 | 6,3 | 5,4 | 4,4 | 3,9 | 3,4 | 2,9 |
| 56 | 32,7 | 16,6 | 10,7 | 8,3 | 6,3 | 5,4 | 4,9 | 3,9 | 3,4 | 3,4 |
| 57 | 34,7 | 17,1 | 11,7 | 8,8 | 6,8 | 5,9 | 4,9 | 4,4 | 3,9 | 3,4 |
| 58 | 36,6 | 18,1 | 12,2 | 9,3 | 7,3 | 5,9 | 5,4 | 4,4 | 3,9 | 3,4 |
| 59 | 38,1 | 19,0 | 12,7 | 9,8 | 7,8 | 6,3 | 5,4 | 4,9 | 4,4 | 3,9 |
| 60 | 40,0 | 20,0 | 13,2 | 10,3 | 7,8 | 6,8 | 5,9 | 4,9 | 4,4 | 3,9 |
| 61 | 42,0 | 21,0 | 14,2 | 10,7 | 8,3 | 6,8 | 5,9 | 5,4 | 4,9 | 4,4 |
| 62 | 44,4 | 22,0 | 14,6 | 11,2 | 8,8 | 7,3 | 6,3 | 5,4 | 4,9 | 4,4 |
| 63 | 46,4 | 23,4 | 15,6 | 11,7 | 9,3 | 7,8 | 6,8 | 5,9 | 5,4 | 4,9 |
| 64 | 48,8 | 24,4 | 16,1 | 12,2 | 9,8 | 8,3 | 6,8 | 5,9 | 5,4 | 4,9 |
| 65 | 50,8 | 25,4 | 17,1 | 12,7 | 10,3 | 8,3 | 7,3 | 6,3 | 5,9 | 4,9 |
| 66 | 52,7 | 26,4 | 17,6 | 13,2 | 10,7 | 8,8 | 7,3 | 6,8 | 5,9 | 5,4 |
| 67 | 55,2 | 27,3 | 18,6 | 13,7 | 11,2 | 9,3 | 7,8 | 6,8 | 6,3 | 5,4 |
| 68 | 57,1 | 28,3 | 19,0 | 14,2 | 11,2 | 9,3 | 8,3 | 7,3 | 6,3 | 5,9 |
| 69 | 59,1 | 29,8 | 19,5 | 14,6 | 11,7 | 9,8 | 8,3 | 7,3 | 6,3 | 5,9 |
| 70 | 61,5 | 30,8 | 20,5 | 15,1 | 12,2 | 10,3 | 8,8 | 7,8 | 6,8 | 6,3 |
| 71 | 63,0 | 31,2 | 21,0 | 15,6 | 12,7 | 10,3 | 8,8 | 7,8 | 6,8 | 6,3 |
| 72 | 64,4 | 32,2 | 21,5 | 16,1 | 12,7 | 10,7 | 9,3 | 7,8 | 7,3 | 6,3 |
| 73 | 65,9 | 32,7 | 22,0 | 16,6 | 13,2 | 10,7 | 9,3 | 8,3 | 7,3 | 6,3 |
| 74 | 67,4 | 33,7 | 22,5 | 17,1 | 13,7 | 11,2 | 9,8 | 8,3 | 7,3 | 6,8 |
| 75 | 68,8 | 34,7 | 22,9 | 17,1 | 13,7 | 11,7 | 9,8 | 8,8 | 7,8 | 6,8 |
| 76 | 69,3 | 34,7 | 22,9 | 17,6 | 13,7 | 11,7 | 9,8 | 8,8 | 7,8 | 6,8 |
| 77 | 69,8 | 35,2 | 23,4 | 17,6 | 14,2 | 11,7 | 9,8 | 8,8 | 7,8 | 6,8 |
| 78 | 70,3 | 35,2 | 23,4 | 17,6 | 14,2 | 11,7 | 10,3 | 8,8 | 7,8 | 6,8 |
| 79 | 70,8 | 35,6 | 23,4 | 17,6 | 14,2 | 11,7 | 10,3 | 8,8 | 7,8 | 7,3 |
| 80 | 71,3 | 35,6 | 23,9 | 18,1 | 14,2 | 11,7 | 10,3 | 8,8 | 7,8 | 7,3 |

GENEREL BETJENING

Blomster og græs Pickseed West

| Indstillinger for målerkamskive | Mål i kilogram pr. hektar | | | | | | | | | |
|---------------------------------|---------------------------|----------|----------|----------|----------|----------|-----------|-----------|-----------|-----------|
| | 1.6 km/h | 3.2 km/h | 4.8 km/h | 6.4 km/h | 8.0 km/h | 9.7 km/h | 11.3 km/h | 12.9 km/h | 14.5 km/h | 16.1 km/h |
| 20 | 14,7 | 7,3 | 4,9 | 3,7 | 2,9 | 2,5 | 2,1 | 1,8 | 1,7 | 1,5 |
| 21 | 14,7 | 7,3 | 4,9 | 3,7 | 2,9 | 2,5 | 2,1 | 1,8 | 1,7 | 1,5 |
| 22 | 14,7 | 7,3 | 4,9 | 3,7 | 2,9 | 2,5 | 2,1 | 1,8 | 1,7 | 1,5 |
| 23 | 19,5 | 9,8 | 6,5 | 4,9 | 3,9 | 3,3 | 2,8 | 2,5 | 2,1 | 1,9 |
| 24 | 19,5 | 9,8 | 6,5 | 4,9 | 3,9 | 3,3 | 2,8 | 2,5 | 2,1 | 1,9 |
| 25 | 19,5 | 9,8 | 6,5 | 4,9 | 3,9 | 3,3 | 2,8 | 2,5 | 2,1 | 1,9 |
| 26 | 24,4 | 12,2 | 8,2 | 6,1 | 4,9 | 4,0 | 3,5 | 3,0 | 2,7 | 2,5 |
| 27 | 29,3 | 14,7 | 9,8 | 7,3 | 5,8 | 4,9 | 4,1 | 3,7 | 3,3 | 2,9 |
| 28 | 29,3 | 14,7 | 9,8 | 7,3 | 5,8 | 4,9 | 4,1 | 3,7 | 3,3 | 2,9 |
| 29 | 34,2 | 17,0 | 11,4 | 8,5 | 6,8 | 5,7 | 4,9 | 4,3 | 3,8 | 3,4 |
| 30 | 34,2 | 17,0 | 11,4 | 8,5 | 6,8 | 5,7 | 4,9 | 4,3 | 3,8 | 3,4 |
| 31 | 39,0 | 19,5 | 13,0 | 9,8 | 7,8 | 6,5 | 5,6 | 4,9 | 4,4 | 3,9 |
| 32 | 43,9 | 22,0 | 14,7 | 11,0 | 8,7 | 7,3 | 6,3 | 5,5 | 4,9 | 4,4 |
| 33 | 48,9 | 24,4 | 16,3 | 12,2 | 9,8 | 8,2 | 6,9 | 6,1 | 5,4 | 4,9 |
| 34 | 48,9 | 24,4 | 16,3 | 12,2 | 9,8 | 8,2 | 6,9 | 6,1 | 5,4 | 4,9 |
| 35 | 53,7 | 26,9 | 17,9 | 13,5 | 10,8 | 9,0 | 7,6 | 6,7 | 5,9 | 5,4 |
| 36 | 58,6 | 29,3 | 19,5 | 14,7 | 11,8 | 9,8 | 8,4 | 7,3 | 6,5 | 5,8 |
| 37 | 63,4 | 31,7 | 21,2 | 15,9 | 12,7 | 10,5 | 9,1 | 8,0 | 7,1 | 6,4 |
| 38 | 68,4 | 34,2 | 22,8 | 17,0 | 13,7 | 11,4 | 9,8 | 8,5 | 7,6 | 6,8 |
| 39 | 73,2 | 36,7 | 24,4 | 18,3 | 14,7 | 12,2 | 10,4 | 9,2 | 8,2 | 7,3 |
| 40 | 78,1 | 39,0 | 26,0 | 19,5 | 15,6 | 13,0 | 11,2 | 9,8 | 8,6 | 7,8 |
| 41 | 87,9 | 43,9 | 29,3 | 22,0 | 17,6 | 14,7 | 12,6 | 11,0 | 9,8 | 8,7 |
| 42 | 102,6 | 51,2 | 34,2 | 25,7 | 20,5 | 17,0 | 14,7 | 12,8 | 11,4 | 10,2 |
| 43 | 112,3 | 56,2 | 37,4 | 28,0 | 22,4 | 18,7 | 16,0 | 14,0 | 12,4 | 11,2 |
| 44 | 122,1 | 61,1 | 40,7 | 30,5 | 24,4 | 20,4 | 17,5 | 15,2 | 13,6 | 12,2 |
| 45 | 131,8 | 65,9 | 43,9 | 33,0 | 26,3 | 22,0 | 18,8 | 16,5 | 14,7 | 13,2 |
| 46 | 146,5 | 73,2 | 48,9 | 36,7 | 29,3 | 24,4 | 21,0 | 18,3 | 16,3 | 14,7 |
| 47 | 161,1 | 80,6 | 53,7 | 40,2 | 32,2 | 26,9 | 23,0 | 20,2 | 17,9 | 16,1 |
| 48 | 175,8 | 87,9 | 58,6 | 43,9 | 35,2 | 29,3 | 25,1 | 22,0 | 19,5 | 17,6 |
| 49 | 190,4 | 95,2 | 63,4 | 47,6 | 38,1 | 31,7 | 27,2 | 23,8 | 21,2 | 19,1 |
| 50 | 200,2 | 100,1 | 66,7 | 50,0 | 40,0 | 33,4 | 28,6 | 25,0 | 22,2 | 20,1 |
| 51 | 224,6 | 112,3 | 74,9 | 56,2 | 44,9 | 37,4 | 32,1 | 28,0 | 25,0 | 22,4 |
| 52 | 244,1 | 122,1 | 81,4 | 61,1 | 48,9 | 40,7 | 34,9 | 30,5 | 27,1 | 24,4 |
| 53 | 268,6 | 134,3 | 89,6 | 67,1 | 53,7 | 44,7 | 38,3 | 33,5 | 29,8 | 26,9 |
| 54 | 288,1 | 144,0 | 96,1 | 72,1 | 57,6 | 48,0 | 41,1 | 36,0 | 32,1 | 28,8 |
| 55 | 312,5 | 156,3 | 104,1 | 78,1 | 62,5 | 52,1 | 44,6 | 39,0 | 34,7 | 31,3 |
| 56 | 327,2 | 163,5 | 109,1 | 81,8 | 65,5 | 54,5 | 46,7 | 40,9 | 36,3 | 32,7 |
| 57 | 346,7 | 173,3 | 115,6 | 86,6 | 69,4 | 57,7 | 49,5 | 43,4 | 38,6 | 34,6 |
| 58 | 366,2 | 183,2 | 122,1 | 91,6 | 73,2 | 61,1 | 52,3 | 45,7 | 40,7 | 36,7 |
| 59 | 380,9 | 190,4 | 127,0 | 95,2 | 76,2 | 63,4 | 54,4 | 47,6 | 42,4 | 38,1 |
| 60 | 400,4 | 200,2 | 133,5 | 100,1 | 80,0 | 66,7 | 57,2 | 50,0 | 44,5 | 40,0 |
| 61 | 419,9 | 209,9 | 140,0 | 105,0 | 84,0 | 69,9 | 60,0 | 52,5 | 46,6 | 42,0 |
| 62 | 444,3 | 222,2 | 148,1 | 111,1 | 88,9 | 74,1 | 63,4 | 55,5 | 49,3 | 44,4 |
| 63 | 463,8 | 231,9 | 154,6 | 116,0 | 92,8 | 77,3 | 66,2 | 58,0 | 51,6 | 46,4 |
| 64 | 488,3 | 244,1 | 162,8 | 122,1 | 97,6 | 81,4 | 69,7 | 61,1 | 54,3 | 48,9 |
| 65 | 507,8 | 253,9 | 169,3 | 127,0 | 101,6 | 84,6 | 72,5 | 63,4 | 56,4 | 50,8 |
| 66 | 527,3 | 263,6 | 175,8 | 131,8 | 105,5 | 87,9 | 75,3 | 65,9 | 58,6 | 52,7 |
| 67 | 551,7 | 275,9 | 183,9 | 138,0 | 110,3 | 91,9 | 78,8 | 68,9 | 61,3 | 55,1 |
| 68 | 571,3 | 285,6 | 190,4 | 142,8 | 114,2 | 95,2 | 81,6 | 71,4 | 63,4 | 57,2 |
| 69 | 590,8 | 295,4 | 196,9 | 147,7 | 118,1 | 98,4 | 84,4 | 73,9 | 65,7 | 59,1 |
| 70 | 615,3 | 307,6 | 205,1 | 153,8 | 123,1 | 102,6 | 87,9 | 76,9 | 68,4 | 61,5 |
| 71 | 629,8 | 315,0 | 209,9 | 157,5 | 126,0 | 105,0 | 90,0 | 78,7 | 69,9 | 63,0 |
| 72 | 644,5 | 322,3 | 214,9 | 161,1 | 128,9 | 107,4 | 92,0 | 80,6 | 71,6 | 64,5 |
| 73 | 659,2 | 329,5 | 219,7 | 164,8 | 131,8 | 109,8 | 94,2 | 82,4 | 73,2 | 65,9 |
| 74 | 673,8 | 336,9 | 224,6 | 168,5 | 134,7 | 112,3 | 96,3 | 84,2 | 74,9 | 67,4 |
| 75 | 688,5 | 344,2 | 229,4 | 172,1 | 137,6 | 114,8 | 98,3 | 86,1 | 76,4 | 68,8 |
| 76 | 693,4 | 346,7 | 231,1 | 173,3 | 138,7 | 115,6 | 99,1 | 86,6 | 77,0 | 69,4 |
| 77 | 698,2 | 349,2 | 232,7 | 174,5 | 139,7 | 116,3 | 99,8 | 87,3 | 77,6 | 69,8 |
| 78 | 703,1 | 351,5 | 234,4 | 175,8 | 140,7 | 117,1 | 100,4 | 87,9 | 78,1 | 70,3 |
| 79 | 708,0 | 354,0 | 235,9 | 177,0 | 141,6 | 118,0 | 101,1 | 88,6 | 78,7 | 70,8 |
| 80 | 712,9 | 356,4 | 237,6 | 178,2 | 142,6 | 118,8 | 101,9 | 89,1 | 79,2 | 71,3 |

GENEREL BETJENING

Almindelig rajgræs Medalist Gold #1

| Indstillinger for målerkamskive | Mål i gram pr. kvadratmeter | | | | | | | | | |
|---------------------------------|-----------------------------|----------|----------|----------|----------|----------|-----------|-----------|-----------|-----------|
| | 1,6 km/h | 3.2 km/h | 4.8 km/h | 6.4 km/h | 8.0 km/h | 9.7 km/h | 11.3 km/h | 12.9 km/h | 14.5 km/h | 16.1 km/h |
| 40 | 12,7 | 6,8 | 4,4 | 3,4 | 2,9 | 2,4 | 2,0 | 2,0 | 1,5 | 1,5 |
| 41 | 15,6 | 7,8 | 5,4 | 3,9 | 2,9 | 2,4 | 2,4 | 2,0 | 2,0 | 1,5 |
| 42 | 17,6 | 8,8 | 5,9 | 4,4 | 3,4 | 2,9 | 2,4 | 2,4 | 2,0 | 2,0 |
| 43 | 19,5 | 9,8 | 6,3 | 4,9 | 3,9 | 3,4 | 2,9 | 2,4 | 2,0 | 2,0 |
| 44 | 21,5 | 10,7 | 7,3 | 5,4 | 4,4 | 3,4 | 2,9 | 2,9 | 2,4 | 2,0 |
| 45 | 23,4 | 11,7 | 7,8 | 5,9 | 4,9 | 3,9 | 3,4 | 2,9 | 2,4 | 2,4 |
| 46 | 26,4 | 13,2 | 8,8 | 6,3 | 5,4 | 4,4 | 3,9 | 3,4 | 2,9 | 2,4 |
| 47 | 29,3 | 14,6 | 9,8 | 7,3 | 5,9 | 4,9 | 4,4 | 3,4 | 3,4 | 2,9 |
| 48 | 31,7 | 16,1 | 10,7 | 7,8 | 6,3 | 5,4 | 4,4 | 3,9 | 3,4 | 3,4 |
| 49 | 34,7 | 17,6 | 11,7 | 8,8 | 6,8 | 5,9 | 4,9 | 4,4 | 3,9 | 3,4 |
| 50 | 37,6 | 18,6 | 12,7 | 9,3 | 7,3 | 6,3 | 5,4 | 4,9 | 4,4 | 3,9 |
| 51 | 40,5 | 20,0 | 13,7 | 10,3 | 8,3 | 6,8 | 5,9 | 4,9 | 4,4 | 3,9 |
| 52 | 43,0 | 21,5 | 14,2 | 10,7 | 8,8 | 7,3 | 6,3 | 5,4 | 4,9 | 4,4 |
| 53 | 45,9 | 22,9 | 15,1 | 11,2 | 9,3 | 7,8 | 6,3 | 5,9 | 4,9 | 4,4 |
| 54 | 48,3 | 24,4 | 16,1 | 12,2 | 9,8 | 8,3 | 6,8 | 5,9 | 5,4 | 4,9 |
| 55 | 51,3 | 25,9 | 17,1 | 12,7 | 10,3 | 8,8 | 7,3 | 6,3 | 5,9 | 5,4 |
| 56 | 54,2 | 27,3 | 18,1 | 13,7 | 10,7 | 9,3 | 7,8 | 6,8 | 5,9 | 5,4 |
| 57 | 57,6 | 28,8 | 19,0 | 14,2 | 11,7 | 9,8 | 8,3 | 7,3 | 6,3 | 5,9 |
| 58 | 60,5 | 30,3 | 20,0 | 15,1 | 12,2 | 10,3 | 8,8 | 7,8 | 6,8 | 5,9 |
| 59 | 63,5 | 31,7 | 21,0 | 16,1 | 12,7 | 10,7 | 9,3 | 7,8 | 6,8 | 6,3 |
| 60 | 66,9 | 33,2 | 22,5 | 16,6 | 13,2 | 11,2 | 9,8 | 8,3 | 7,3 | 6,8 |
| 61 | 69,8 | 35,2 | 23,4 | 17,6 | 14,2 | 11,7 | 9,8 | 8,8 | 7,8 | 6,8 |
| 62 | 73,2 | 36,6 | 24,4 | 18,1 | 14,6 | 12,2 | 10,3 | 9,3 | 8,3 | 7,3 |
| 63 | 76,2 | 38,1 | 25,4 | 19,0 | 15,1 | 12,7 | 10,7 | 9,8 | 8,3 | 7,8 |
| 64 | 79,6 | 39,5 | 26,4 | 20,0 | 16,1 | 13,2 | 11,2 | 9,8 | 8,8 | 7,8 |
| 65 | 82,5 | 41,5 | 27,3 | 20,5 | 16,6 | 13,7 | 11,7 | 10,3 | 9,3 | 8,3 |
| 66 | 86,9 | 43,5 | 28,8 | 21,5 | 17,6 | 14,6 | 12,2 | 10,7 | 9,8 | 8,8 |
| 67 | 90,8 | 45,4 | 30,3 | 22,9 | 18,1 | 15,1 | 13,2 | 11,2 | 10,3 | 9,3 |
| 68 | 94,7 | 47,4 | 31,7 | 23,9 | 19,0 | 15,6 | 13,7 | 11,7 | 10,7 | 9,3 |
| 69 | 99,1 | 49,3 | 33,2 | 24,9 | 20,0 | 16,6 | 14,2 | 12,2 | 11,2 | 9,8 |
| 70 | 103,0 | 51,8 | 34,2 | 25,9 | 20,5 | 17,1 | 14,6 | 12,7 | 11,2 | 10,3 |
| 71 | 106,4 | 53,2 | 35,6 | 26,9 | 21,5 | 17,6 | 15,1 | 13,2 | 11,7 | 10,7 |
| 72 | 110,3 | 55,2 | 36,6 | 27,3 | 22,0 | 18,6 | 15,6 | 13,7 | 12,2 | 11,2 |
| 73 | 113,8 | 56,6 | 38,1 | 28,3 | 22,9 | 19,0 | 16,1 | 14,2 | 12,7 | 11,2 |
| 74 | 117,2 | 58,6 | 39,1 | 29,3 | 23,4 | 19,5 | 16,6 | 14,6 | 13,2 | 11,7 |
| 75 | 120,6 | 60,5 | 40,0 | 30,3 | 23,9 | 20,0 | 17,1 | 15,1 | 13,2 | 12,2 |
| 76 | 121,1 | 60,5 | 40,5 | 30,3 | 24,4 | 20,0 | 17,1 | 15,1 | 13,7 | 12,2 |
| 77 | 121,6 | 60,5 | 40,5 | 30,3 | 24,4 | 20,0 | 17,6 | 15,1 | 13,7 | 12,2 |
| 78 | 121,6 | 61,0 | 40,5 | 30,3 | 24,4 | 20,5 | 17,6 | 15,1 | 13,7 | 12,2 |
| 79 | 122,1 | 61,0 | 40,5 | 30,3 | 24,4 | 20,5 | 17,6 | 15,1 | 13,7 | 12,2 |
| 80 | 122,5 | 61,0 | 41,0 | 30,8 | 24,4 | 20,5 | 17,6 | 15,1 | 13,7 | 12,2 |

GENEREL BETJENING

Almindelig rajgræs Medalist Gold #1

| Indstillinger for målerkamskive | Mål i kilogram pr. hektar | | | | | | | | | |
|---------------------------------|---------------------------|----------|----------|----------|----------|----------|-----------|-----------|-----------|-----------|
| | 1.6 km/h | 3.2 km/h | 4.8 km/h | 6.4 km/h | 8.0 km/h | 9.7 km/h | 11.3 km/h | 12.9 km/h | 14.5 km/h | 16.1 km/h |
| 40 | 136,7 | 68,4 | 45,6 | 34,2 | 27,3 | 22,8 | 19,5 | 17,0 | 15,2 | 13,7 |
| 41 | 156,3 | 78,1 | 52,1 | 39,0 | 31,3 | 26,0 | 22,3 | 19,5 | 17,4 | 15,6 |
| 42 | 175,8 | 87,9 | 58,6 | 43,9 | 35,2 | 29,3 | 25,1 | 22,0 | 19,5 | 17,6 |
| 43 | 195,3 | 97,6 | 65,1 | 48,9 | 39,0 | 32,5 | 27,9 | 24,4 | 21,7 | 19,5 |
| 44 | 214,9 | 107,4 | 71,6 | 53,7 | 42,9 | 35,8 | 30,7 | 26,9 | 23,9 | 21,5 |
| 45 | 234,4 | 117,1 | 78,1 | 58,6 | 46,9 | 39,0 | 33,5 | 29,3 | 26,0 | 23,4 |
| 46 | 263,6 | 131,8 | 87,9 | 65,9 | 52,7 | 43,9 | 37,7 | 33,0 | 29,3 | 26,3 |
| 47 | 293,0 | 146,5 | 97,6 | 73,2 | 58,6 | 48,9 | 41,8 | 36,7 | 32,5 | 29,3 |
| 48 | 317,3 | 158,7 | 105,8 | 79,4 | 63,4 | 52,9 | 45,3 | 39,7 | 35,3 | 31,7 |
| 49 | 346,7 | 173,3 | 115,6 | 86,6 | 69,4 | 57,7 | 49,5 | 43,4 | 38,6 | 34,6 |
| 50 | 375,9 | 188,0 | 125,3 | 94,0 | 75,2 | 62,7 | 53,7 | 47,0 | 41,8 | 37,6 |
| 51 | 405,2 | 202,7 | 135,1 | 101,3 | 81,0 | 67,6 | 57,8 | 50,7 | 45,1 | 40,6 |
| 52 | 429,6 | 214,9 | 143,3 | 107,4 | 86,0 | 71,6 | 61,4 | 53,7 | 47,8 | 42,9 |
| 53 | 459,0 | 229,4 | 153,0 | 114,8 | 91,8 | 76,4 | 65,6 | 57,4 | 51,0 | 45,8 |
| 54 | 483,3 | 241,7 | 161,1 | 120,8 | 96,6 | 80,6 | 69,0 | 60,4 | 53,7 | 48,3 |
| 55 | 512,7 | 256,3 | 170,9 | 128,1 | 102,6 | 85,4 | 73,2 | 64,1 | 56,9 | 51,2 |
| 56 | 542,0 | 271,0 | 180,7 | 135,5 | 108,4 | 90,3 | 77,5 | 67,7 | 60,2 | 54,3 |
| 57 | 576,1 | 288,1 | 192,0 | 144,0 | 115,2 | 96,1 | 82,3 | 72,1 | 64,0 | 57,6 |
| 58 | 605,4 | 302,8 | 201,8 | 151,3 | 121,1 | 100,9 | 86,5 | 75,7 | 67,3 | 60,5 |
| 59 | 634,8 | 317,3 | 211,6 | 158,7 | 127,0 | 105,8 | 90,7 | 79,4 | 70,5 | 63,4 |
| 60 | 669,0 | 334,5 | 222,9 | 167,2 | 133,8 | 111,5 | 95,6 | 83,6 | 74,3 | 66,9 |
| 61 | 698,2 | 349,2 | 232,7 | 174,5 | 139,7 | 116,3 | 99,8 | 87,3 | 77,6 | 69,8 |
| 62 | 732,4 | 366,2 | 244,1 | 183,2 | 146,5 | 122,1 | 104,6 | 91,6 | 81,4 | 73,2 |
| 63 | 761,7 | 380,9 | 253,9 | 190,4 | 152,3 | 127,0 | 108,8 | 95,2 | 84,6 | 76,2 |
| 64 | 795,8 | 397,9 | 265,3 | 199,0 | 159,2 | 132,6 | 113,7 | 99,5 | 88,4 | 79,6 |
| 65 | 825,2 | 412,6 | 275,1 | 206,2 | 165,0 | 137,5 | 117,9 | 103,1 | 91,7 | 82,5 |
| 66 | 869,1 | 434,6 | 289,8 | 217,2 | 173,9 | 144,8 | 124,2 | 108,6 | 96,6 | 86,9 |
| 67 | 908,2 | 454,1 | 302,8 | 227,1 | 181,6 | 151,3 | 129,7 | 113,5 | 100,9 | 90,8 |
| 68 | 947,3 | 473,6 | 315,8 | 236,8 | 189,4 | 157,8 | 135,3 | 118,4 | 105,3 | 94,7 |
| 69 | 991,2 | 495,5 | 330,4 | 247,8 | 198,3 | 165,2 | 141,6 | 123,9 | 110,2 | 99,1 |
| 70 | 1.030,2 | 515,2 | 343,4 | 257,6 | 206,0 | 171,7 | 147,2 | 128,8 | 114,4 | 103,0 |
| 71 | 1.064,4 | 532,2 | 354,8 | 266,1 | 212,9 | 177,4 | 152,1 | 133,1 | 118,3 | 106,5 |
| 72 | 1.103,5 | 551,7 | 367,9 | 275,9 | 220,7 | 183,9 | 157,6 | 138,0 | 122,6 | 110,3 |
| 73 | 1.137,6 | 568,9 | 379,2 | 284,4 | 227,5 | 189,7 | 162,5 | 142,2 | 126,4 | 113,8 |
| 74 | 1.171,8 | 585,9 | 390,6 | 293,0 | 234,4 | 195,3 | 167,4 | 146,5 | 130,2 | 117,1 |
| 75 | 1.206,0 | 603,0 | 402,0 | 301,5 | 241,2 | 201,0 | 172,3 | 150,8 | 133,9 | 120,6 |
| 76 | 1.210,9 | 605,4 | 403,6 | 302,8 | 242,2 | 201,8 | 173,0 | 151,3 | 134,5 | 121,1 |
| 77 | 1.215,7 | 607,9 | 405,2 | 304,0 | 243,1 | 202,7 | 173,6 | 152,0 | 135,1 | 121,6 |
| 78 | 1.215,7 | 607,9 | 405,2 | 304,0 | 243,1 | 202,7 | 173,6 | 152,0 | 135,1 | 121,6 |
| 79 | 1.220,7 | 610,3 | 406,9 | 305,2 | 244,1 | 203,4 | 174,4 | 152,6 | 135,6 | 122,1 |
| 80 | 1.225,6 | 612,8 | 408,6 | 306,3 | 245,1 | 204,2 | 175,1 | 153,2 | 136,2 | 122,5 |

SERVICE

⚠ ADVARSEL

Slå altid parkeringsbremsen til, sluk for enhedens motor, tag tændingsnøglen ud, og sørg for, at alle bevægelige dele er standset helt, inden du efterser komponenterne, eller inden du indleder nogen form for reparation eller justering.

OBS

Hvis et komponent skal udskiftes, må der kun bruges originale Ventrac-reservedele.

Rengøring og generel vedligeholdelse

For at opnå de bedste resultater og for at vedligeholde finishen på AERA-vator skal AERA-vator rengøres eller skylles for at fjerne skidt og snavs, når arbejdet er afsluttet.

Rengøring af såmaskinen (ekstraudstyr)

Det bedste resultat opnås ved at tømme det resterende produkt fra såmaskinens tragt og rengøre såmaskinen efter endt arbejde. Lad ikke produktet forblive i tragten, da komprimering af produktet kan forekomme.

Ophobning af snavs eller dårlig vedligeholdelse kan påvirke såmaskineydelsen (f.eks. vil en delvist blokeret tragtåbning og/eller et hældeør ikke sprede produktet korrekt).

1. Tøm det resterende produkt fra såmaskinens tragt ved at tømme det på en presenning.
2. Luk afbryderhåndtaget.
3. Placer en beholder under den venstre tragtende for at fange eventuelt resterende produkt.
4. Løsn lejeholderens vingemøtrik, og drej lejeholderen til side. Brug en roterende bevægelse til langsomt at trække lejet og rotorstangen ud af tragten, så produktet kan falde ned i beholderen.

⚠ FORSIGTIG

Ved normal belastning vil motoren være varm ved berøring og kan forårsage forbrændinger. Lad motoren køle af, før du udfører arbejde på eller i nærheden af motoren.

5. Fjern motordækslet og drivkæden fra den højre tragtende.
6. Gentag trin 3 og 4 for det højre endeleje og rotorstangen.
7. Løsn den midterste lejeholder, og fjern midterlejet fra tragten.
8. Fjern såmaskinen fra stellet på AERA-vator.
9. Fjern vingemøtrikkerne og clipsene, der fastholder hælde-/faldrørsenheden til bunden af tragten.

10. Aftør de indvendige overflader i tragten, bunden af tragten og glidepladerne samt hælde-/faldrørspladen.
11. Hældeørene efterses for blokeringer og rengøres om nødvendigt.
12. Monter hælde-/faldrørsenheden i bunden af tragten igen, og fastgør den med clipsene og vingemøtrikkerne.
13. Geninstaller midterlejet, og spænd lejeholderen.
14. Geninstaller såmaskine på stellet på AERA-vator, medmindre der forberedes til opbevaring. Tilspænd de møtrikker og bolte, der fastholder endemonteringsbeslagene på AERA-vator, til et moment på 42 Nm (31 ft-lbs).
15. Brug en roterende bevægelse til at sætte venstre og højre rotorstænger og endelejer ind i tragten igen. Drej lejeholderne på plads, og stram vingemøtrikkerne.
16. Geninstaller drivkæden og motordækslet.

Reminspektion

Eftersyn af redskabets drivremme kan forhindre pludseligt remsvigt ved at identificere problemer, før de får en rem til at gå i stykker.

Typisk slid på en drivrem kan resultere i de forhold, der vises i diagrammet. Hvis nogen af disse forhold opstår, skal drivremmen udskiftes.



Glasagtig



Revner



Adskillelse



Sidevæg med striber

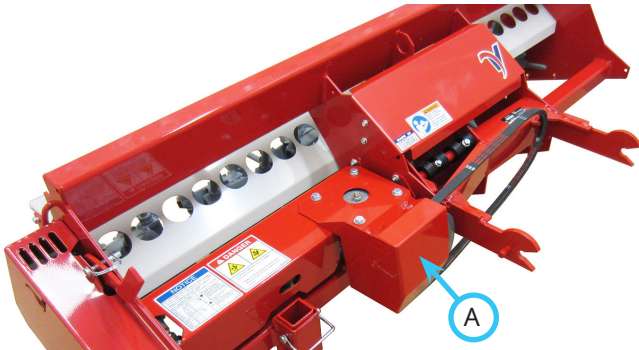


Trækbrud

SERVICE

Udskiftning af gearkassedrivrem

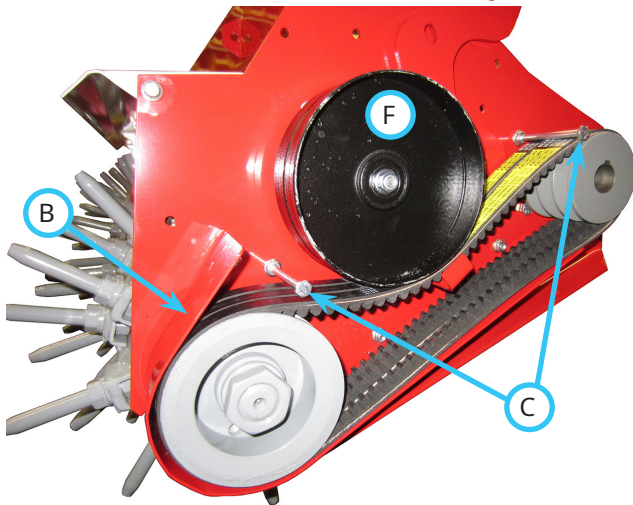
1. Afmonter AERA-vator fra maskinen.
2. Fjern de fire bolte, der fastholder remafskærmningen (A) oven på gearkassen.



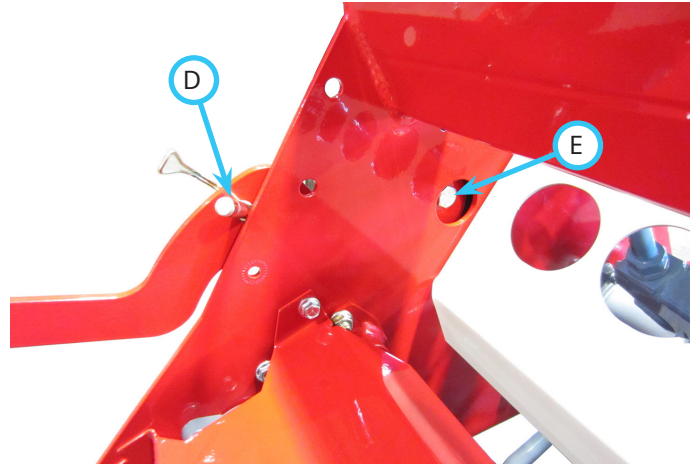
3. Fjern den gamle drivrem.
4. Monter den nye drivrem over remskiven, og monter remafskærmningen på gearkassen. Tilspænd boltene til et moment på 42 Nm (31 ft-lbs).

Udskiftning af tre drivremme

1. Afmonter AERA-vator fra maskinen.
2. Fjern låsestiften fra koblingshåndtaget.
3. Fjern remafskærmningen (A) fra venstre side af AERA-vator.
4. Fjern remholderen (B) og de to remholderbolte (C) fra venstre side af AERA-vator.



5. Træk koblingshåndtaget tilbage, indtil hullet til låsestiften er forbi stellet på AERA-vator. Monter låsestiften (D), og slip koblingshåndtaget. Bolthovedet (E) til koblingsremskiven skal nu flugte med adgangshullet i hovedstellet.



6. Fjern koblingsremskiven (F) fra koblingshåndtaget.
7. Afmonter de gamle drivremme, og monter de nye drivremme på remskiverne. Udskift alle tre drivremme på samme tid. BEMÆRK: På grund af produktionstolerancerne for remlængden skal du, hvis det er muligt, vælge tre remme, hvis længde er tættest på hinanden.
8. Geninstaller de to remholderbolte (C). Tilspænd til et moment på 11 Nm (100 in-lbs).
9. Monter koblingsremskiven (F) på koblingshåndtaget igen. Tilspænd boltene med et moment på 42 Nm (31 ft-lbs).
10. Fjern låsestiften (D), og slip koblingshåndtaget for at spænde remmene.
11. Monter remholderen (B) igen, og kontrollér, at der er en afstand på ca. 1,5 mm (1/16") mellem remholderen og remmene omkring den forreste remskive. Tilspænd boltene til et moment på 11 Nm (100 in-lbs).
12. Før remafskærmningen (A) monteres igen, skal det kontrolleres, at remmen er korrekt justeret. Se følgende afsnit for at få anvisninger til justering af remmen.

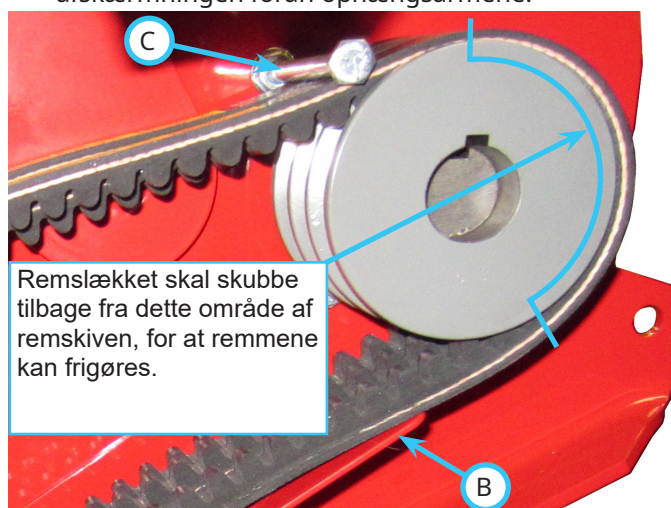
SERVICE

Justering af tre drivremme

1. Fastgør AERA-vator til maskinen.
2. Parkér maskinen og AERA-vator på en snavset overflade, og træk parkeringsbremsen.
3. Indkobl kraftoverføringen, og sænk AERA-vator til jorden for at aktivere tanddrevet.
4. Når tandbevægelsen er startet, løftes AERA-vator op fra jorden. Remslækket skal skubbe tilbage og flytte remmene væk fra bag drivremskiven (G). Drivremskiven fortsætter med at dreje, når kraftoverføringen er aktiveret, men rembevægelsen bør standse inden for 5-10 sekunder efter, at AERA-vator løftes op fra jorden.

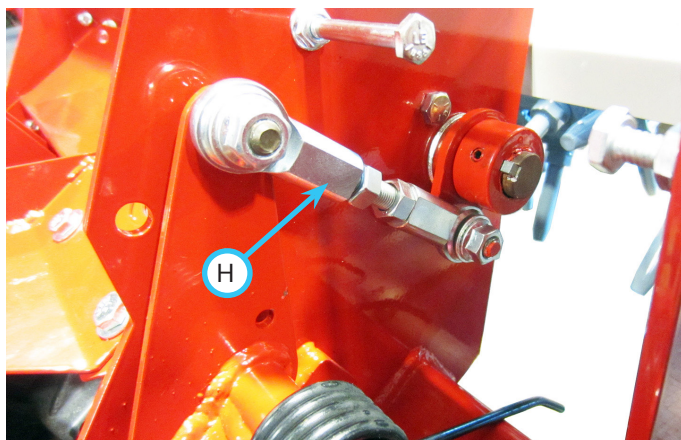


5. Hvis remmene ikke frakobles korrekt, skal du muligvis justere bunden af remholderskjoldet (B), remholderbolten (C) ved siden af den bageste drivremskive eller koblingsleddet (H) under afskærmningen foran ophængsarmene.



BEMÆRK: Remholderbolten (C) og bunden af remholderskjoldet (B) skal sørge for, at remmen ikke bevæger sig meget langt væk fra toppen eller bunden af drivremskiven (G) for at sikre, at remmen

frigøres fra bagsiden af drivremskiven, hvor remmen løber rundt om remskiven.



BEMÆRK: Afkort koblingsleddet (H) for at flytte koblingsremskiven (F) ned mod remmen. Forlæng koblingsleddet for at flytte koblingsremskiven op og væk fra remmene.

6. Gentag trin 3 og 4, indtil remmene frigøres inden for den påkrævede tidsgrænse.
7. Hvis koblingsleddets længde blev justeret, skal du sørge for, at låsemøtrikkerne er spændt mod stangenderne.
8. Sæt remafskærmningen (A) på igen, og tilspænd boltene til et moment på 11 Nm (100 in-lbs).
9. Monter låsestiften igen i den ønskede position.

SERVICE

Inspektion af drivkædespænding (såmaskine, ekstraudstyr)

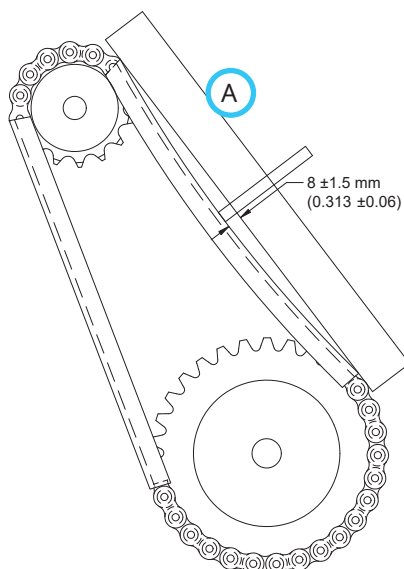
1. Træk strømkablet til såmaskinen ud af maskinen.

⚠ FORSIGTIG

Ved normal belastning vil motoren være varm ved berøring og kan forårsage forbrændinger. Lad motoren køle af, før du udfører arbejde på eller i nærheden af motoren.

2. Fjern motordækslet fra den højre ende af såmaskinens tragt.
3. Anbring en retteskinne (A) over kædehjulene som vist nedenfor.

4. Tryk let på kæden midt mellem de to kædehjul for at fjerne slæk. Der skal være $8 \text{ mm} \pm 1,5 \text{ mm}$ ($5/16'' \pm 1/16''$) mellem kæden og retteskinnen.



5. Hvis kædespændingen skal justeres, skal du fortsætte til det næste afsnit vedrørende justering af kædespænding. Hvis kædespændingen er korrekt, skal du genmontere motorafskærmningen og tilspænde boltene til et moment på 11 Nm (100 in-lbs).

Justering af drivkædens spænding (såmaskine, ekstraudstyr)

1. Løsn de to bolte, der fastholder motorophænget på såmaskinebeslaget på højre side.
2. Flyt motorophænget for at øge eller reducere kædespændingen, og tilspænd motorophængsboltene til et moment på 24 Nm (210 in-lbs).
3. Tilslut såmaskinesticket til maskinen igen, og kørsåmaskinen i 20-30 sekunder.
4. Træk såmaskinesticket ud af maskinen, og efterse kædespændingen igen.
5. Når kædespændingen er korrekt, skal du genmontere motorafskærmningen og tilspænde boltene til et moment på 11 Nm (100 in-lbs).

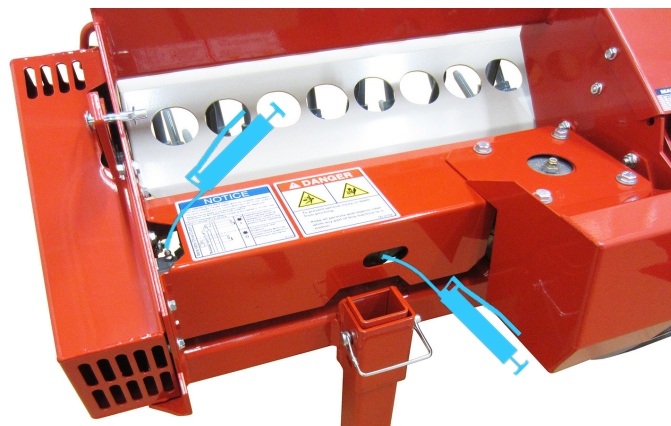
Smøringsplaceringer

Smøring er påkrævet på følgende steder med litiumkomplekst NLGI #2-smørefedt.

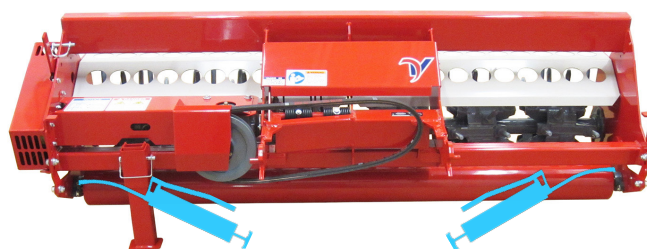
Tør smøreniplerne af, før der påføres fedt på smøreniplerne.

Der henvises til vedligeholdelsesplanen for serviceintervaller og mængde af fedt.

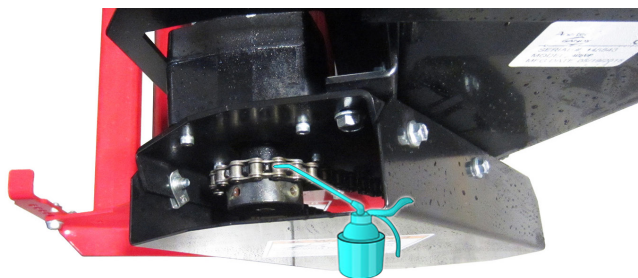
Smør drivakslens leje og kardanleddet med fedt.



Bagvalse (ekstraudstyr) – Smør rulleakslens lejer med fedt.



Såmaskine (ekstraudstyr) – Smør drivkæden med olie.



SERVICE

Såmaskine (ekstraudstyr) – Smør de fire rotorlejer med olie. BEMÆRK: For at smøre rotorlejerne i såmaskinen med olie skal du tilføje 3-4 dråber olie med lav viskositet mellem rotorenderne og rotorlejerne. Lejerne er olieimpregnerede og gendannes til deres absorptionskapacitet. Lejerne må ikke oversmøres med olie.



Kontrol af gearkassens oliestand

1. Rengør den øverste del af gearkassen, og tag ånderørsproppen (A) ud af den øverste port.



2. Kontrollér oliestanden i gearkassen. Oliestanden skal holdes ca. halvt fyldt. Hvis oliestanden er lav, skal du tilsætte syntetisk gearolie med en viskositet på 80-90, indtil den korrekte stand er nået.
3. Sæt ånderørsproppen i den øverste port i gearkassen igen.

Udskiftning af gearkasseolien

På grund af monteringskonfigurationen af gearkassen har gearkassen ikke en bunddrænport. Den anbefalede procedure er at fjerne gearolien ved hjælp af en væskeudtrækker eller få denne serviceprocedure udført af en autoriseret forhandler.

1. Rengør den øverste del af gearkassen, og tag ånderørsproppen ud af den øverste port.
2. Brug en væskeudtrækker til at fjerne den gamle gearolie fra gearkassen.
3. Tilsæt 80-90 syntetisk gearolie, indtil den korrekte stand er nået.
4. Sæt ånderørsproppen i den øverste port i gearkassen igen.

Opbevaring

Klargøring af redskabet til opbevaring

1. Rengør redskabet for at fjerne ophobet jord, støv og snavs.
2. Eftersø for løse eller manglende hardwaredele, beskadigede komponenter eller tegn på slid. Reparer eller udskift beskadigede eller slidte komponenter.
3. Eftersø remmene for skader og kraftig slitage.
4. Eftersø sikkerhedsmærkaterne. Udskift mærkater, der er falmende, ulæselige eller mangler.
5. Påfør fedt på alle fedtpunkter, og tør overskydende fedt af.
6. Hvis maskinen er udstyret med en såmaskine (ekstraudstyr), skal drivkæden og de fire rotorlejer smøres.
7. Kontrol af gearkassens oliestand
8. Eftersø de malede komponenter for skår, ridser eller rust. Rengør og reparer overfladerne efter behov.

Fjernelse af redskabet fra opbevaring

1. Rengør redskabet for at fjerne ophobet støv eller snavs.
2. Eftersø redskabet som anvist i afsnittet Daglig inspektion i denne vejledning.
3. Test redskabet for at sikre, at alle komponenter fungerer korrekt.

SERVICE

Servicevejledning til rotoraksel

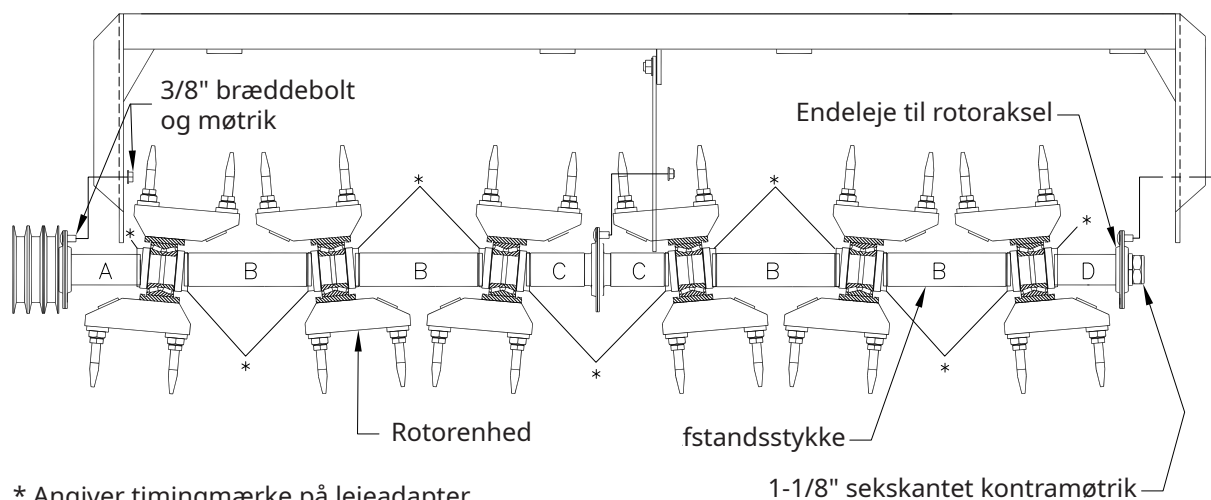
Rengør AERA-vator grundigt med en trykrenser, inden rotorakslen efterses.

Fjernelse af rotoraksel

1. Afmonter AERA-vator fra maskinen, og placer den på en plan overflade under et hejseapparat.
2. Afmonter de tre remafskærmninger, remholderen og de tre drivremme.
3. Afmonter de 3/8" møtrikker og bolte, der fastholder midterlejet på det midterste lejebeslag.
4. Afmonter de 3/8" møtrikker og brædebolte, der fastholder rotorakslens lejer på stellet.

BEMÆRK: Brædeboltene på remskiveenden er fastmonterede mellem remskiven og lejeflangen.

5. Brug et hejseapparat til at løfte lidt op i AERA-vator-stellet, mens du flytter stellet til højre, indtil brædeboltene er fri af stellet.
6. Løft AERA-vator af rotorakselenheden, og flyt den til side. Sænk AERA-vator ned på jorden, før du fortsætter arbejdet på rotorakslen.



* Angiver timingmærke på lejeadapter

- BEMÆRK:
1. Hver rotorenhed har timingmærkerne placeret 180° fra hinanden på modsatte sider.
 2. Timingmærkerne mellem tilstødende rotorpar flygter, herunder det midterste rotorpar.

SERVICE

Adskillelse af rotoraksel

1. Afmonter den 1-1/8" sekskantede kontramøtrik fra den akselende, der er tættest på den beskadigede komponent.
2. Afmonter kun de rotor og afstandsstykker, der kræves for at nå den beskadigede komponent.
Tør akslen ren, før hver rotor afmonteres.

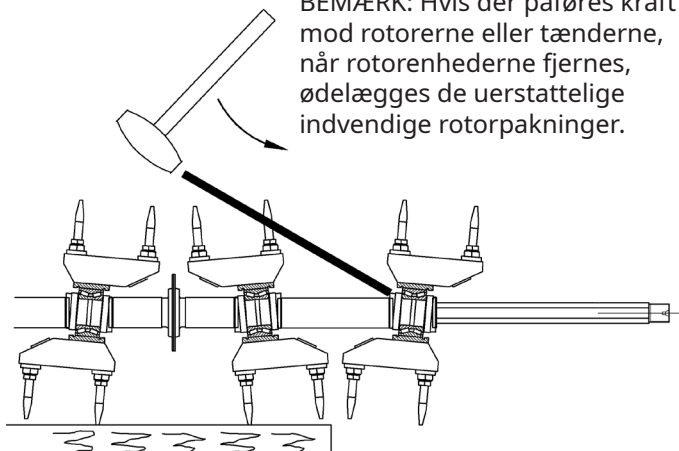
OBS

Hvert rotorleje har to separate kegler med en sekskantet indfæstningshuladapter trykket ind i hvert. Hver kegle holdes på plads med en indvendig fedtforsegling, så keglene kan bevæges en smule fra hinanden. Hvis de flyttes fra hinanden, kan snavs, der kommer ind i de sekskantede adaptere, falde mellem keglene og kontaminere lejet.

Hvis keglene tvinges fra hinanden, ødelægges de indvendige pakninger og kan ikke sættes på plads igen.

3. Anbring en stump stang mod den tykke side af lejeadapteren for at drive rotorerne af akslen.

BEMÆRK: Hvis der påføres kraft mod rotorerne eller tænderne, når rotorenhederne fjernes, ødelægges de uerstattelige indvendige rotorpakninger.



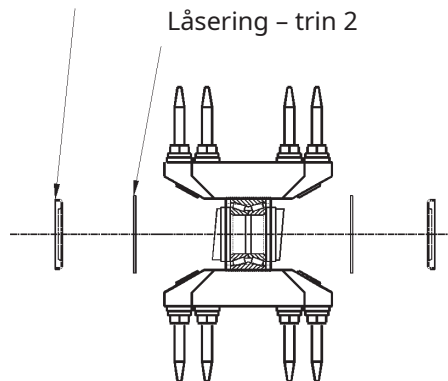
4. Rengør og efterse delene, når de fjernes, og sæt dem til side i rækkefølge efter afmontering.

Adskillelse af rotornav

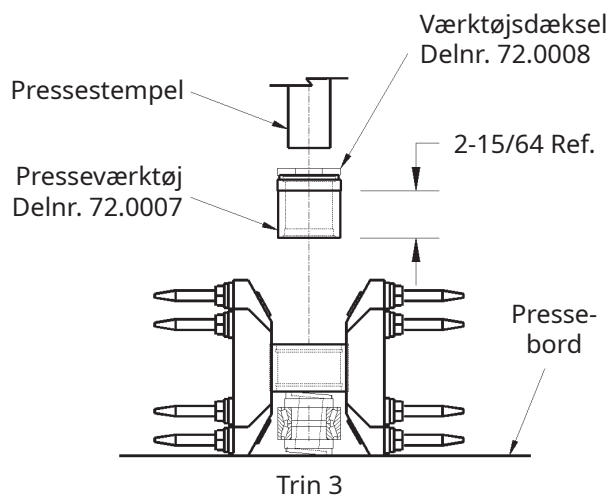
1. Fjern de udvendige pakninger på begge sider af rotoren med en løftestang. Generelt set er pakningerne beskadiget og kan ikke genbruges.

Udvendig pakning – trin 1

Låsering – trin 2



2. Afmonter låseringene på begge sider af rotoren.



3. Tryk det brugte leje og adapterenheden ud af rotoren.

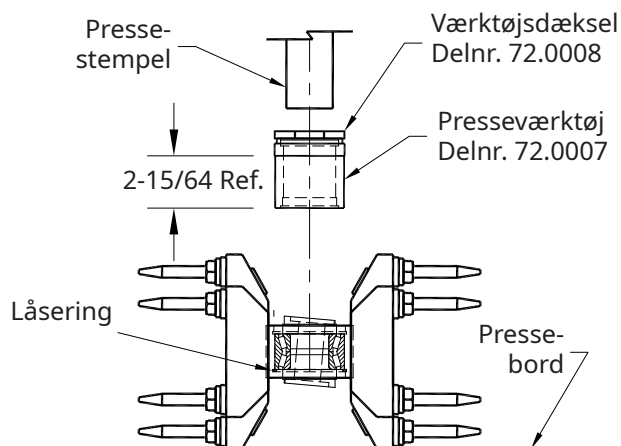
SERVICE

Samling af rotornavet

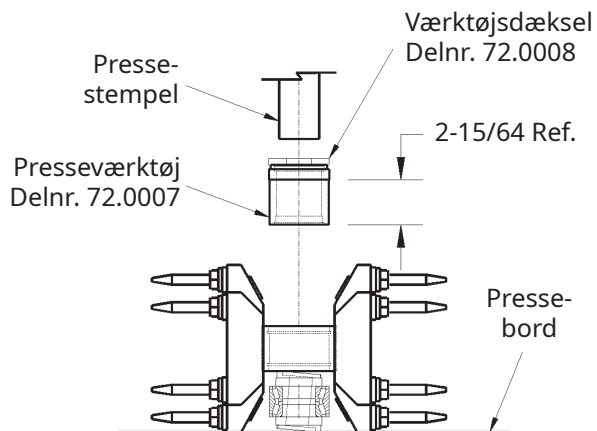
OBS

Hold alle komponenter rene for at forhindre lejekontaminering.

1. Monter en låsering i den ene side af rotornavet. BEMÆRK: Sørg for, at låseringene udvides helt ind i rillerne.
2. Tryk det nye leje og adapterenheden ned og tæt mod låseringen. BEMÆRK: Hvis lejet er løst i navet, skal rotoren udskiftes.



3. Monter en låsering i den anden ende af rotornavet.
4. Påfør et stribe af universalfedt mellem låseringens indvendige diameter og lejeadapterens udvendige diameter i begge ender af rotornavet.
5. Med presseværktøjet vendt, så det passer på de ydre pakninger, trykkes pakningerne i begge ender af rotoren ind med læberne udad. Tør overskydende fedt af. Sørg for, at pakningerne ikke er bøjedede eller skåret, og at de sidder godt fast. Hvis pakningerne ikke er stramme, skal der bruges en hammer og dorn til at mærke navet med ca. 90 graders mellemrum.



Samling af rotorakslen

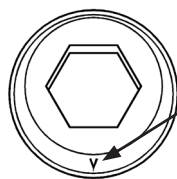
OBS

Læs dette afsnit grundigt, før du begynder.

Rengør rotorakslen, og fjern grater, der forhindrer rotorenhederne i at glide frit på. Hvis en lejeadapter sætter sig fast, kan den indvendige lejepakning tvinges ud, og den kan ikke udskiftes.

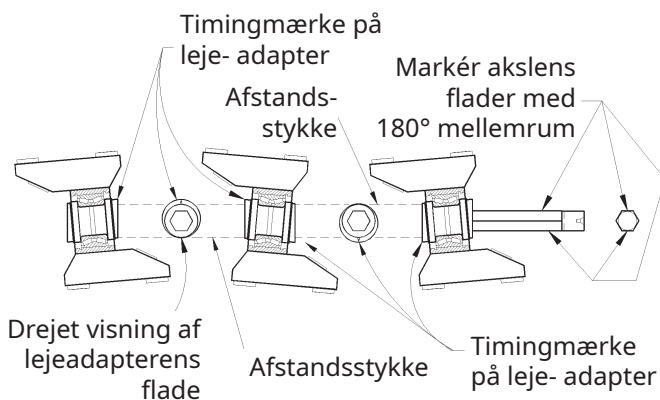
Hvis lejeadapterne ikke er præcist timet 180 grader fra hinanden i hver rotor og flugter mellem rotorerne, vil det medføre alvorlig skade.

1. Drej adapterne i hver rotor, så timingmærkerne vender 180 grader modsat hinanden, mens de sekskantede indfæstningshuller flugter med hinanden.



Timingmærke til indikation af modsat rettet placering af lejeadapterne i rotorakselenheden.

2. Brug en markørpen til at hjælpe med at rette timingmærker ind mellem rotorere. Markér to rotorakselflader 180 grader fra hinanden ved siden af gevindenden. De markerede flader skal flugte med timingmærkerne på rotorere, der ikke er fjernet under service.



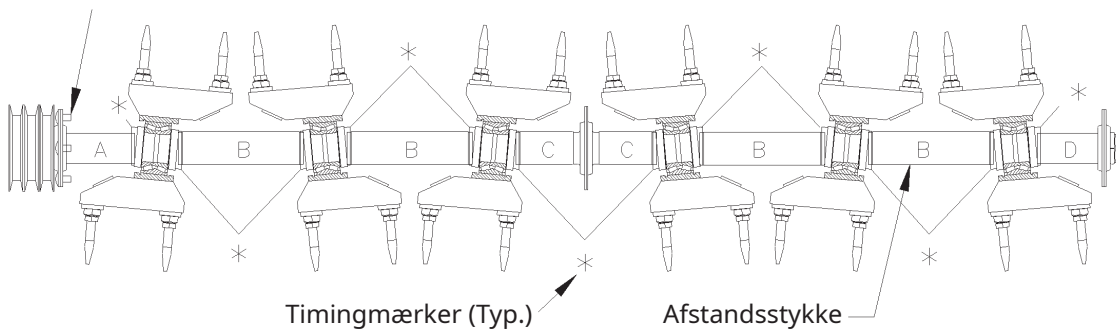
SERVICE

3. Monter de nødvendige komponenter i nedenstående rækkefølge. Dobbelttjek placeringerne af timingmærket og længden af afstandsstykkerne (se tabellen), efterhånden som hver rotor monteres.

| Afstandsstykke | Længde | Delnummer |
|----------------|--------------------|-----------|
| A | 96,4 mm (3-51/64") | 80,0337 |
| B | 184,2 mm (7-1/4") | 80,0338 |
| C | 90,5 mm (3-9/16") | 80,0339 |
| D | 83,7 mm (3-19/64") | 80,0340 |

BEMÆRK: Monter fire 3/8" x 1" bræddebolte (klasse 5) gennem disse lejeflanger (som vist) før samling af remskiven.

Set fra maskinens bagende



OBS

Afstandsstykkerne skal sidde helt på plads i hver adapters kontraindfæstningshul før tilspænding. Sørg for, at lejestemplingerne er på plads på aksellejerne under samling. Bræddeboltene på 3/8" på lejeflangeren på drivenden skal være på plads, før remskiven genmonteres.

4. Monter den 1-1/8" sekskantede kontramøtrik igen, og drej af og til hver rotor, mens møtrikken tilspændes til et moment på 474 Nm (350 ft-lbs). Hvis en rotor låser sig fast, skyldes det sandsynligvis, at lejeadapterne i rotoren ikke vender 180 grader modsat hinanden, eller at afstandsstykkerne ikke sidder helt på plads.

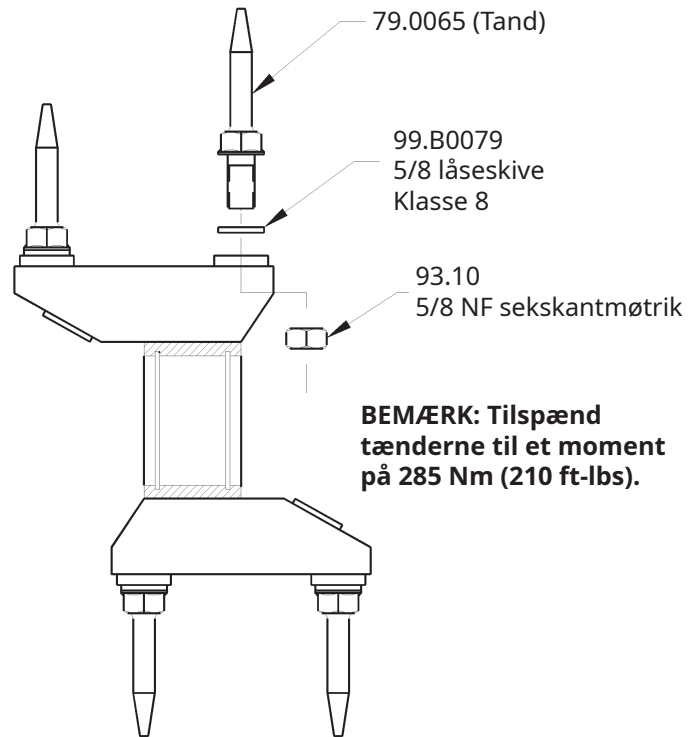
SERVICE

Montering af rotoraksel

1. Brug et hejseapparat til at løfte stellet på AERA-vator og placere det over rotorakslen.
2. Sænk forsigtigt AERA-vator på plads, mens stellet holdes så langt væk fra lejeflangerne, at bræddeboltene i remskiveenden kan komme fri af stellet.
3. Når hullerne i stellet på AERA-vator flugter med bræddeboltene, skal enheden flyttes mod lejeflangerne, indtil boltene indsættes gennem stallets endehuller. Monter møtrikkerne på bræddeboltene, og stram dem med hånden.
4. Monter bræddeboltene gennem flangerne i mellemhjulsendelejet og ind i stallets endehuller. Monter møtrikkerne, og stram dem med hånden.
5. Monter bræddeboltene gennem flangerne i midterlejet og ind i det midterste lejebeslag. Monter møtrikkerne, og stram dem med hånden.
6. Tilspænd møtrikkerne på alle lejemonteringsbolte til et moment på 42 Nm (31 ft-lbs).
7. Monter de tre drivremme på remskiverne.
8. Monter remholderen, og sørg for, at remmene ikke gnider på holderen, når de spændes. Tilspænd boltene til et moment på 11 Nm (100 in-lbs).
9. Monter remafskærmningen, og tilspænd boltene til et moment på 11 Nm (100 in-lbs).
10. Fastgør AERA-vator til en maskine. Kør AERA-vator for at kontrollere, om der er løse eller forkert installerede komponenter.

Udskiftning af tænder

Monter tænderne på rotoren som vist nedenfor. Tilspænd tænderne til et moment på 285 Nm (210 ft-lbs). BEMÆRK: En ekstra dyb 15/16" top (Ventrac-del nr. 72.0041) er tilgængelig til afmontering og montering af tænderne.



SERVICE

Vedligeholdelsesplan

| | Antal steder | Antal pumper | Efter behov | Dagligt | Efter 50 timer | Efter 100 timer | Efter 150 timer | Efter 200 timer | Efter 250 timer | Efter 300 timer | Efter 350 timer | Efter 400 timer | Efter 450 timer | Efter 500 timer | Efter 550 timer | Efter 600 timer | Efter 650 timer | Efter 700 timer | Efter 750 timer | Efter 800 timer | Efter 850 timer | Efter 900 timer | Efter 950 timer | Efter 1.000 timer | Årligt | |
|--|--------------|--------------|-------------|---------|----------------|-----------------|-----------------|-----------------|-----------------|-----------------|-----------------|-----------------|-----------------|-----------------|-----------------|-----------------|-----------------|-----------------|-----------------|-----------------|-----------------|-----------------|-----------------|-------------------|--------|--|
| Fedt og smøring: Se afsnittet Smøring | | | | | | | | | | | | | | | | | | | | | | | | | | |
| Drivakselleje | 1 | 1 | | | ✓ | ✓ | ✓ | ✓ | ✓ | ✓ | ✓ | ✓ | ✓ | ✓ | ✓ | ✓ | ✓ | ✓ | ✓ | ✓ | ✓ | ✓ | ✓ | ✓ | ✓ | |
| Kardanled | 1 | 1 | | | ✓ | ✓ | ✓ | ✓ | ✓ | ✓ | ✓ | ✓ | ✓ | ✓ | ✓ | ✓ | ✓ | ✓ | ✓ | ✓ | ✓ | ✓ | ✓ | ✓ | ✓ | |
| Bagvalselejer (ekstraudstyr) | 2 | 1 | | | ✓ | ✓ | ✓ | ✓ | ✓ | ✓ | ✓ | ✓ | ✓ | ✓ | ✓ | ✓ | ✓ | ✓ | ✓ | ✓ | ✓ | ✓ | ✓ | ✓ | ✓ | |
| Såmaskinerotorlejer (ekstraudstyr) | 4 | | | ✓ | | | | | | | | | | | | | | | | | | | | | | |
| Såmaskinedrivkæde (ekstraudstyr) | 1 | | | | ✓ | ✓ | ✓ | ✓ | ✓ | ✓ | ✓ | ✓ | ✓ | ✓ | ✓ | ✓ | ✓ | ✓ | ✓ | ✓ | ✓ | ✓ | ✓ | ✓ | ✓ | |
| Efterse gearkassens oliestand | | | | | ✓ | ✓ | ✓ | ✓ | ✓ | ✓ | ✓ | ✓ | ✓ | ✓ | ✓ | ✓ | ✓ | ✓ | ✓ | ✓ | ✓ | ✓ | ✓ | ✓ | ✓ | |
| Udskift gearkasseolien (80-90 syntetisk gearolie) | | | | | ✓ | | | | | | | | | ✓ | | | | | | | | | | | ✓ | |
| Inspektion | | | | | | | | | | | | | | | | | | | | | | | | | | |
| Efterse for løse, manglende eller slidte komponenter | | | | ✓ | | | | | | | | | | | | | | | | | | | | | | |
| Efterse drivremmene | | | | ✓ | | | | | | | | | | | | | | | | | | | | | | |
| Efterse tænderne på AERA-vator | | | | ✓ | | | | | | | | | | | | | | | | | | | | | | |
| Efterse sikkerhedsmærkaterne | | | | ✓ | | | | | | | | | | | | | | | | | | | | | | |
| Efterse spændingen af såmaskinedrivkæde | | | | | ✓ | ✓ | ✓ | ✓ | ✓ | ✓ | ✓ | ✓ | ✓ | ✓ | ✓ | ✓ | ✓ | ✓ | ✓ | ✓ | ✓ | ✓ | ✓ | ✓ | ✓ | |

Vedligeholdelsestjekliste

| | Antal steder | Antal pumper | Efter behov | Dagligt | Efter 50 timer | Efter 100 timer | Efter 150 timer | Efter 200 timer | Efter 250 timer | Efter 300 timer | Efter 350 timer | Efter 400 timer | Efter 450 timer | Efter 500 timer | Efter 550 timer | Efter 600 timer | Efter 650 timer | Efter 700 timer | Efter 750 timer | Efter 800 timer | Efter 850 timer | Efter 900 timer | Efter 950 timer | Efter 1.000 timer | Årligt | |
|--|--------------|--------------|-------------|---------|----------------|-----------------|-----------------|-----------------|-----------------|-----------------|-----------------|-----------------|-----------------|-----------------|-----------------|-----------------|-----------------|-----------------|-----------------|-----------------|-----------------|-----------------|-----------------|-------------------|--------|--|
| Fedt og smøring: Se afsnittet Smøring | | | | | | | | | | | | | | | | | | | | | | | | | | |
| Drivakselleje | 1 | 1 | | | | | | | | | | | | | | | | | | | | | | | | |
| Kardanled | 1 | 1 | | | | | | | | | | | | | | | | | | | | | | | | |
| Bagvalselejer (ekstraudstyr) | 2 | 1 | | | | | | | | | | | | | | | | | | | | | | | | |
| Såmaskinerotorlejer (ekstraudstyr) | 4 | | | | | | | | | | | | | | | | | | | | | | | | | |
| Såmaskinedrivkæde (ekstraudstyr) | 1 | | | | | | | | | | | | | | | | | | | | | | | | | |
| Efterse gearkassens oliestand | | | | | | | | | | | | | | | | | | | | | | | | | | |
| Udskift gearkasseolien (80-90 syntetisk gearolie) | | | | | | | | | | | | | | | | | | | | | | | | | | |
| Inspektion | | | | | | | | | | | | | | | | | | | | | | | | | | |
| Efterse for løse, manglende eller slidte komponenter | | | | | | | | | | | | | | | | | | | | | | | | | | |
| Efterse drivremmene | | | | | | | | | | | | | | | | | | | | | | | | | | |
| Efterse tænderne på AERA-vator | | | | | | | | | | | | | | | | | | | | | | | | | | |
| Efterse sikkerhedsmærkaterne | | | | | | | | | | | | | | | | | | | | | | | | | | |
| Efterse spændingen af såmaskinedrivkæde | | | | | | | | | | | | | | | | | | | | | | | | | | |

SPECIFIKATIONER

Dimensioner

| | |
|--|--|
| Samlet højde | 56 cm |
| Samlet højde med såmaskine (ekstraudstyr) | 81,5 cm |
| Samlet længde | 86,5 cm |
| Samlet bredde | 167,5 cm |
| Samlet bredde med såmaskine (ekstraudstyr) | 171,5 cm |
| Arbejdsbredde | 152,5 cm |
| Vægt | 190 kg |
| Vægt med såmaskine (ekstraudstyr) | 238 kg |
| Tænder | 14,3 x 89 mm |
| Vibrationsdybde | 7 cm |
| Iltningstæthed (rotor med 16 tænder – serienummer 1001-1139) | 65 huller / m ² (6 huller / ft ²) |
| Iltningstæthed (rotor med 24 tænder – serienummer 1140-) | 86 huller / m ² (8 huller / ft ²) |
| Akselhastighed | 800 omdrejninger pr. minut |
| Optimal motorhastighed | 3.200 o/min. |
| Såmaskine (ekstraudstyr), o/min. | 15 (rotor) 30 (motor) |
| Kapacitet af såmaskinens tragt. | 0,07 m ³ (2,5 ft ³) |

Funktioner

- Donkraft til opbevaring
- Vægtmonteringsstangen kan rumme op til otte Ventrac-vægte
- Ventrac-monteringssystem

Gå til ventrac.com/manuals for at se den seneste version af denne betjeningsvejledning.

Det er også muligt at downloade et reservedelskatalog.

