

Betjeningsvejledning

MJ840

Konturplæneklipper

Europa C€ – serienummer MJ840-BA1171 --





500 Venture Drive
Orrville, OH 44667
www.ventrac.com

Til ejeren Kontaktoplysninger og produktidentifikation

Hvis du har brug for at kontakte en autoriseret Ventrac-forhandler for at få oplysninger om serviceeftersyn af dit produkt, skal du altid oplyse produktmodellen og serienumrene.

Udfyld følgende oplysninger til senere brug. Se billedet/billederne nedenfor for at finde identifikationsnumrene. Angiv dem i de angivne felter.

Forhandler: _____ **Købsdato:** _____

Forhandleradresse: _____

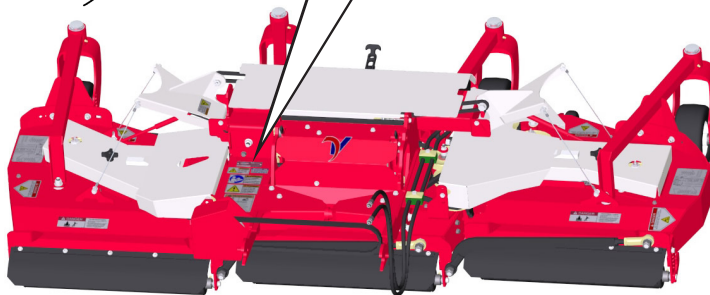
Telefonnummer til forhandler: _____ **Forhandlers faxnummer:** _____

Du kan scanne QR-koden på serienummerskiltet med din mobilenhed for at få adgang til vejledninger, garanti og andre produktoplysninger.



Modelnr.: _____

Serienummer: _____



Venture Products Inc. forbeholder sig ret til at foretage ændringer i design eller specifikationer uden forpligtelse til at foretage lignende ændringer på tidligere fremstillede produkter.

INDHOLDSFORTEGNELSE

INTRODUKTION	SIDE 5
Produktbeskrivelse	5
Hvad skal jeg bruge en betjeningsvejledning til?	5
Sådan bruges vejledningen	6
Ordliste til vejledning	6
SIKKERHED	SIDE 7
Generelle sikkerhedsprocedurer.	7
Oplæring er påkrævet.	7
Krav til personlige værnemidler	7
Arbejdssikkerhed	7
Tillad ikke passagerer	9
Arbejde på skrån timer	9
Transport med lastbil eller anhænger.	10
Vedligeholdelse	10
Brændstofsikkerhed.	11
Hydrauliksikkerhed	12
Klippehedens sikkerhed	13
Sikkerhedsmærkater	14
BETJENINGSELEMENTER	SIDE 16
Skjolddrejelås	16
Primært SDLA-styregreb	16
Sekundært SDLA-styregreb.	16
GENEREL BETJENING	SIDE 17
Daglig inspektion	17
Montering af redskab	17
Afmontering	17
Driftsprocedure	17
Transport af redskabet	18
Justering af klippehøjde.	18
Justering af den ydre bærerhjulbane	18
Justering af antiskalperingsrulle.	18

INDHOLDSFORTEGNELSE

SERVICE	SIDE 19
Rengøring og generel vedligeholdelse	19
Procedure for manuel opvipning	19
Inspektion/udskiftning af skæreknive.	19
Slibning af plæneklipperens skærekniv.	19
Reminspektion.	20
Montering af ny drivrem	20
Udskiftning af gearkassedrivrem	20
Udskiftning af midterskjoldsrem	20
Udskiftning af venstre skjoldrem	20
Udskiftning af højre skjoldrem.	21
Justering af skjoldremspænding.	21
Opbevaring.	21
Smøringsplaceringer	22
Kontrol af gearkassens oliestand	22
Udskiftning af gearkasseolien	23
Skjoldnivelleringsprocedure	23
Vedligeholdelsesplan	25
Vedligeholdelsestjekliste	26
SPECIFIKATIONER	SIDE 27
Dimensioner	27
Funktioner	27

INTRODUKTION



Det glæder Venture Products Inc. at kunne levere din nye Ventrac konturplæneklipper! Vi håber, at Ventrac-udstyret vil give dig en ONE Tractor-løsning.

Besøg vores websted, eller kontakt din autoriserede Ventrac-forhandler for at få en komplet liste over tilgængelige produkter til din nye konturplæneklipper.

Produktbeskrivelse

MJ840 er designet med afsluttende slåning som formål. MJ840 har en klippebredde på 211 cm med fulde bagruller til jævn skæring og stribning, bagudkast og et opvippeligt skjolddesign. MJ840 er udstyret med tre uafhængigt flydende skjolde, der følger terrænet med op til 40 graders bevægelse på hvert sideskjold.

Hvad skal jeg bruge en betjeningsvejledning til?

Denne vejledning er udarbejdet for at give dig vigtig viden om, hvad det kræver at betjene, vedligeholde og servicere din maskine. Den er inddelt i afsnit, så det er let at finde frem til det relevante afsnit.

Du skal læse og forstå betjeningsvejledningen til alt Ventrac-udstyr, du ejer. Når du læser betjeningsvejledningen, lærer du hvert enkelt stykke udstyr at kende. En forståelse af betjeningsvejledningen hjælper dig og andre med at undgå personskade og/eller skader på udstyret. Opbevar altid denne vejledning sammen med maskinen. Denne vejledning skal blive sammen med maskinen – også hvis maskinen sælges. Hvis vejledningen bliver beskadiget eller ulæselig, skal den straks erstattes. Kontakt din lokale Ventrac-forhandler for at få en ny.

Når du bruger et Ventrac-redskab, skal du sørge for at læse og følge sikkerheds- og betjeningsvejledningen til både maskinen og det anvendte redskab for at sørge for så sikker betjening som muligt.

Oplysningerne i denne vejledning oplyser operatøren om de sikreste procedurer for betjening af arbejdsmaskinen og sikrer det størst mulige udbytte af maskinen. Manglende overholdelse af de sikkerhedsforanstaltninger, der er angivet i denne vejledning, kan medføre personskade og/eller beskadigelse af udstyret.


INTRODUKTION

Sådan bruges vejledningen

I denne vejledning er der særlige meddelelser og symboler, der markerer potentielle sikkerhedsproblemer, og som kan hjælpe dig og andre med at undgå personskade eller skader på udstyret.

SYMBOLDEFINITIONER

OBS

 Dette symbol markerer potentielle sundheds- og sikkerhedsrisici. Det markerer sikkerhedsforanstaltninger. Det vedrører din og andres sikkerhed.

Der er tre signalord, som beskriver sikkerhedshensynsniveauet: Fare, advarsel og forsigtig. Sikkerhed bør altid have førsteprioritet, når der arbejdes på udstyret, eller det er i brug. Der er større risiko for ulykker, hvis de korrekte driftsprocedurer ikke følges, eller hvis uerfarne operatører involveres.

Bemærk! Der kan henvises til højre og venstre orientering forskellige steder i denne vejledning. Højre og venstre defineres ud fra, at man befinder sig på førerpladsen og vender ansigtet fremad.

DEFINITIONER AF SIGNALORD

FARE

Angiver en overhængende farlig situation, som, hvis den ikke undgås, vil medføre dødsfald eller alvorlig personskade. Dette signalord er begrænset til de mest ekstreme tilfælde.

ADVARSEL

Angiver en potentielt farlig situation, som, hvis den ikke undgås, kan medføre dødsfald eller alvorlig personskade.

FORSIGTIG

Angiver en potentielt farlig situation, som, hvis den ikke undgås, kan medføre mindre eller moderat personskade og/eller tingskade. Det kan også bruges til at advare mod usikre praksisser.

Ordliste til vejledning

Maskine	En Ventrac-traktor eller anden motordrevet Ventrac-enhed, der kan bruges alene eller med et redskab eller tilbehør.
Redskab	Et stykke Ventrac-udstyr, der kræver en maskine til drift.
Tilbehør	En enhed, der tilsluttes en maskine eller et redskab for at udvide mulighederne for brug.
Arbejdsmaskine	Beskriver ethvert "redskab" eller "tilbehør", der bruges i kombination med en maskine.

SIKKERHED



Generelle sikkerhedsprocedurer for Ventrac-maskiner, -redskaber og -tilbehør



Oplæring er påkrævet

- Ejeren af denne arbejdsmaskine er alene ansvarlig for korrekt oplæring af operatørerne.
- Ejeren/operatøren er alene ansvarlig for brugen af denne arbejdsmaskine og for at forhindre ulykker eller skader på sig selv, andre personer eller ting.
- Tillad ikke, at børn eller personale, der ikke er oplært, bruger maskinen. Lokale bestemmelser kan stille krav til operatørens alder.
- Før arbejdsmaskinen tages i brug, skal du læse betjeningsvejledningen og forstå dens indhold.
- Hvis operatøren af arbejdsmaskinen ikke kan forstå denne vejledning, er ejeren af denne maskine alene ansvarlig for at forklare operatøren denne vejlednings indhold.
- Lær og forstå brugen af alle betjeningsselementerne.
- Du skal vide, hvordan du hurtigt standser maskinen og redskaberne i nødstilfælde.

Krav til personlige værnemidler

- Ejeren er ansvarlig for at sikre, at alle operatører anvender de påkrævede personlige værnemidler, mens arbejdsmaskinen betjenes. Når du bruger arbejdsmaskinen, skal du anvende følgende personlige værnemidler:
- Godkendt øjenbeskyttelse og høreværn.
- Skridsikkert, lukket fodtøj.
- Lange bukser.
- En støvmaske til støvende forhold.
- Yderligere personlige værnemidler kan være påkrævet. Der henvises til produktets sikkerhedsprocedurer for yderligere krav.

Arbejdssikkerhed

- Fastgør langt hår og løstsiddende tøj. Undlad at bære smykker.
- Efterse arbejdsmaskinen før brug. Reparér eller udskift beskadigede, slidte eller manglende dele. Sørg for, at alle afskærmninger er på plads og i god driftsmæssig stand. Foretag eventuelle nødvendige justeringer, før arbejdsmaskinen betjenes.
- Nogle af billederne i denne vejledning kan vise afskærmninger eller dæksler, der er åbnet eller fjernet, for tydeligt at kunne illustrere anvisningerne. Arbejdsmaskinen må under ingen omstændigheder bruges, når disse anordninger ikke er på plads.
- Ændringer eller modifikationer af denne arbejdsmaskine kan mindske sikkerheden og forårsage beskadigelse af maskinen. Undlad at ændre sikkerhedsanordningerne eller bruge maskinen, når afskærmningerne eller dækslerne er fjernet.
- Før hver brug skal det kontrolleres, at alle betjeningsselementer fungerer korrekt, og alle sikkerhedsanordninger skal inspiceres. Brug ikke maskinen, hvis betjeningsselementerne eller sikkerhedsanordningerne ikke er i god driftsmæssig stand.
- Kontrollér parkeringsbremsens funktion før brug. Reparér eller juster parkeringsbremsen om nødvendigt.
- Observer og følg alle sikkerhedsmærkaterne.
- Alle betjeningsselementer må kun betjenes fra førerpladsen.

SIKKERHED



Generelle sikkerhedsprocedurer for Ventrac-maskiner, -redskaber og -tilbehør



- Brug altid sikkerhedssele, hvis arbejdsmaskinen har monteret en styrtbøjle, og den er i opretstående position.
- Sørg for, at redskabet eller tilbehøret er låst eller fastgjort sikkert til maskinen før brug.
- Sørg for, at alle omkringstående er væk fra maskinen og redskabet, før maskinen bruges. Stands arbejdsmaskinen, hvis nogen kommer ind på dit arbejdsområde.
- Vær altid opmærksom på, hvad der sker omkring dig, men hold fokus på den opgave, du udfører. Kig altid i den retning, arbejdsmaskinen bevæger sig.
- Kig bagud og ned, før du bakker, for at sikre, at der er fri bane.
- Hvis du rammer en genstand, skal du standse og efterse arbejdsmaskinen. Foretag eventuelle nødvendige reparationer, inden arbejdsmaskinen bruges igen.
- Stands straks betjeningen ved ethvert tegn på udstyrsfejl. En usædvanlig støj kan være en advarsel om udstyrsfejl eller tegn på, at vedligeholdelse er påkrævet. Foretag eventuelle nødvendige reparationer, inden arbejdsmaskinen bruges igen.
- Hvis maskinen er udstyret med en funktion til høj/lav hastighed, må du aldrig skifte mellem højt og lavt gear på en skråning. Flyt altid arbejdsmaskinen til en jævn overflade, og aktivér parkeringsbremsen, før du skifter gear.
- Undlad at efterlade arbejdsmaskinen uden opsyn, mens den kører.
- Parkér altid arbejdsmaskinen på en jævn overflade.
- Sluk altid motoren, når du monterer redskabsdrivremmen på maskinen.
- Forlad aldrig førerpladsen uden at sænke redskabet til jorden, aktivere parkeringsbremsen, slukke motoren og fjerne tændingsnøglen. Sørg for, at alle bevægelige dele er standset helt, før de afmonteres.
- Efterlad aldrig arbejdsmaskinen uden opsyn uden at sænke redskabet til jorden, aktivere parkeringsbremsen, slukke motoren og fjerne tændingsnøglen.
- Må kun bruges under forhold med god belysning.
- Må ikke bruges, hvis der er risiko for lynnedslag.
- Udled aldrig materiale fra redskaber i retning af personer, bygninger, dyr, køretøjer eller andre værdigenstande.
- Udled aldrig materiale mod en væg eller forhindring. Materialet kan rikochettere tilbage mod operatøren.
- Vær ekstra forsigtig, når du nærmer dig hjørner, buske, træer eller andre genstande, der kan blokere dit udsyn.
- Lad ikke motoren køre i en bygning uden tilstrækkelig ventilation.
- Rør ikke ved motoren eller lyddæmperen, mens motoren kører, eller umiddelbart efter at motoren er stoppet. Disse områder kan være så varme, at det kan forårsage forbrænding.
- Lav ikke om på motorens regulatorindstillinger, og køр ikke motoren ved for høj hastighed. Hvis motoren betjenes ved for høj hastighed, kan det øge risikoen for personskade.
- For at nedsætte risikoen for brandfare skal batterirums-, motor- og lyddæmperområdet holdes fri for græs, blade, overskydende fedt og andre brandfarlige materialer.
- Ryd arbejdsområdet for genstande, der kan blive ramt af arbejdsmaskinen eller komme ind under den.

SIKKERHED



Generelle sikkerhedsprocedurer for Ventrac-maskiner, -redskaber og -tilbehør



- Hold mennesker og kæledyr væk fra arbejdsområdet.
- Gør dig bekendt med arbejdsområdet inden brug. Brug ikke maskinen på steder, hvor grebet eller stabiliteten er tvivlsom.
- Sænk hastigheden, når du kører på ujævnt terræn.
- Udstyr kan forårsage alvorlig personskade og/eller dødsfald, når det bruges forkert. Før brug skal du gøre dig bekendt med og forstå betjeningen af og sikkerheden vedrørende maskinen og det anvendte redskab.
- Brug ikke arbejdsmaskinen, hvis du ikke er ved godt fysisk og psykisk helbred, hvis du bliver distraheret af din mobiltelefon eller lignende, eller hvis du er påvirket af medicin eller stoffer, som kan svække din beslutningstagen, opfattelsesevne eller dømmekraft.
- Børn tiltrækkes af maskinaktivitet. Vær opmærksom på børn, og tillad ikke børn på arbejdsområdet. Sluk arbejdsmaskinen, hvis et barn kommer ind på arbejdsområdet.
- Strømenheder, redskaber og tilbehør er ikke udviklet til eller beregnet til at køre på offentlige veje. Betjen eller kør aldrig på offentlige veje eller motorveje.
- Betjen med sikkerhedslys, når du arbejder i nærheden af veje.
- Sæt farten ned, og pas på trafikken, når du kører i nærheden af veje eller passerer dem. Stands, før du krydser veje og fortove. Vær forsigtig, når du nærmer dig områder eller genstande, der kan hindre udsynet.

Tillad ikke passagerer

- Kun operatøren må være på maskinen. Tillad ikke passagerer.
- Tillad aldrig passagerer på redskaber eller tilbehør.

Arbejde på skråninger

- Skråninger kan forårsage kontroltabs- og vælteulykker, som kan medføre alvorlig personskade eller dødsfald. Gør dig bekendt med nødbremsen samt maskinens betjeningslementer og deres funktioner.
- Hvis maskinen er udstyret med en styrtbøjle, der kan foldes ned, skal den være låst i opretstående position, når der arbejdes på en skråning.
- Brug lavt gear (hvis maskinen er udstyret hermed), når der arbejdes på skråninger med en hældning på mere end 15 grader.
- Stands eller start ikke pludseligt, når der køres på skråninger.
- Skift aldrig mellem højt og lavt gear på en skråning. Flyt altid maskinen til en jævn overflade, og aktivér parkeringsbremsen, før du skifter gear eller sætter maskinen i neutral.
- Variabler som våde overflader og løst underlag mindsker graden af sikkerhed. Undlad at køre, hvor arbejdsmaskinen kan miste grebet på underlaget eller vælte.
- Vær opmærksom på skjulte farer i terrænet.
- Hold dig væk fra bratte afsatser, grøfter og volde.
- Skarpe sving bør undgås, når der arbejdes på skråninger.
- Træk af læs på bakker mindsker sikkerheden. Det er ejerens/operatørens ansvar at afgøre, hvilken last der kan håndteres sikkert på skråninger.

SIKKERHED



Generelle sikkerhedsprocedurer for Ventrac-maskiner, -redskaber og -tilbehør



- Transportér arbejdsmaskinen med redskabet sænket eller tæt på jorden for at forbedre stabiliteten.
- Kør i retning op og ned ved kørsel på skråninger, når det er muligt. Hvis det er nødvendigt at dreje, mens du kører på skråninger, skal du sænke hastigheden og dreje langsomt ned ad bakke.
- Sørg for tilstrækkeligt brændstof for at sikre kontinuerlig drift. Det anbefales, at brændstoftanken som minimum er halvt fyldt.

Transport med lastbil eller anhænger

- Vær forsigtig, når arbejdsmaskinen læses på eller af en lastbil eller anhænger.
- Brug ramper i fuld bredde til at læsse arbejdsmaskinen på en lastbil eller anhænger.
- Parkeringsbremsen er ikke nok til at låse arbejdsmaskinen fast under transport. Fastgør altid maskinen og/eller redskabet sikkert til transportkøretøjet ved hjælp af stropper, kæder, kabler eller reb. Både de forreste og bageste stropper skal rettes ned og udad fra arbejdsmaskinen.
- Afbryd brændstofforsyningen til maskinen under transport på lastbil eller anhænger.
- Hvis maskinen er udstyret med en batteriafbryder, skal den skiftes til positionen Fra for at afbryde den elektriske strøm.

Vedligeholdelse

- Sørg for, at sikkerhedsmærkaterne er læselige. Fjern fedt og snavs fra sikkerhedsmærkaterne og instruktionsmærkaterne.
- Hvis mærkaterne er falmede, ulæselige eller mangler, skal du straks kontakte din forhandler for at få nogle nye.
- Når nye dele monteres, skal du sørge for, at de relevante sikkerhedsmærkater fastgøres på erstatningsdelene.
- Hvis en del skal udskiftes, må der kun bruges originale Ventrac-reservedele.
- Skift altid batteriafbryderen til positionen Fra, eller frakobl batteriet, før du foretager reparationer. Afbryd forbindelsen til minuspolen først, og pluspolen til sidst. Forbind pluspolen først igen, og minuspolen til sidst.
- Sørg for, at alle bolte, møtrikker, skruer og andre fastgørelsesanordninger er tilspændt korrekt.
- Sænk altid redskabet ned til jorden, aktivér parkeringsbremsen, sluk motoren, og tag tændingsnøglen ud. Sørg for, at alle bevægelige dele er standset helt inden rengøring, eftersyn, justering og reparation.
- Hvis maskinen, redskabet eller tilbehøret kræver reparationer eller justeringer, som ikke er anvist i betjeningsvejledningen, skal maskinen, redskabet eller tilbehøret tages til service hos en autoriseret Ventrac-forhandler.
- Udfør aldrig vedligeholdelse på maskinen og/eller redskabet, hvis der sidder nogen på førerpladsen.
- Brug altid beskyttelsesbriller, når du håndterer batteriet.
- Kontrollér regelmæssigt brændstofledningerne for tæthed og slitage. Stram eller reparer dem efter behov.
- For at nedsætte risikoen for brand skal batterirums-, motor- og lyddæmperområdet holdes fri for græs, blade og overskydende fedt.
- Rør ikke ved motoren, lyddæmperen eller andre udstødningskomponenter, mens motoren kører, eller umiddelbart efter at motoren er stoppet. Disse områder kan være så varme, at det kan forårsage forbrænding.

SIKKERHED



Generelle sikkerhedsprocedurer for Ventrac-maskiner, -redskaber og -tilbehør



- Lad motoren køle af inden opbevaring, og undlad at opbevare den i nærheden af åben ild.
- Lav ikke om på motorens regulatorindstillinger, og køр ikke motoren ved for høj hastighed. Hvis motoren betjenes ved for høj hastighed, kan det øge risikoen for personskade.
- Fjedre kan indeholde oplagret energi. Vær forsigtig, når du frigør eller fjerner fjedre og/eller fjederbelastede komponenter.
- En hindring eller blokering i et drivsystem eller bevægelige/roterende dele kan forårsage ophobning af energi. Når hindringen eller blokeringen fjernes, kan drivsystemet eller bevægelige/roterende dele bevæge sig pludseligt. Forsøg ikke at fjerne en hindring eller blokering med hænderne. Hold hænder, fødder og tøj væk fra alle eldrevne dele.

Brændstofsikkerhed

- For at undgå personskade eller tingsskade skal du være meget forsigtig, når du håndterer benzin. Benzin er yderst brandfarlig, og dampene er eksplosive.
- Fyld ikke brændstof på arbejdsmaskinen, mens du ryger, eller på et sted i nærheden af flammer eller gnister.
- Fyld kun brændstof på arbejdsmaskinen udendørs.
- Opbevar ikke arbejdsmaskinen eller brændstofbeholderen indendørs, hvor dampene eller brændstoffet kan nå åben ild, gnister eller vågeblus.
- Opbevar kun brændstof i en godkendt beholder. Opbevares utilgængeligt for børn.
- Fyld aldrig beholdere inde i et køretøj eller på en lastbil eller anhænger med plastikforing. Placer altid beholderne på jorden væk fra køretøjet, før de fyldes.
- Flyt arbejdsmaskinen fra lastbilen eller anhængerens, og fyld brændstof på maskinen på jorden. Hvis dette ikke er muligt, skal der fyldes brændstof på arbejdsmaskinen med en transportabel beholder i stedet for direkte fra brændstofstanderen.
- Fjern aldrig brændstofdækslet, og påfyld aldrig brændstof, mens motoren kører. Lad motoren køle af inden påfyldning af brændstof.
- Fjern aldrig brændstofdækslet, mens du er på en skråning. Fjern kun brændstofdækslet, når maskinen er parkeret på en jævn overflade.
- Sæt brændstofdækslet og beholderdækslet forsvarligt på igen.
- Overfyld ikke brændstoftanken. Fyld kun til bunden af påfyldningshalsen. Fyld ikke påfyldningshalsen helt op. Overfyldning af brændstoftanken kan medføre oversvømmelse af motoren, brændstoflækage fra tanken og/eller beskadigelse af emissionskontrollsystemet.
- Forsøg ikke at starte motoren, hvis der er spildt brændstof. Flyt maskinen væk fra det spildte brændstof, og undgå at skabe antændingskilder, indtil brændstofdampene er forsvundet.
- Hvis brændstoftanken skal tømmes, skal den tømmes udendørs i en godkendt beholder.
- Kontrollér regelmæssigt brændstofledningerne for tæthed og slitage. Stram eller reparer dem efter behov.
- Brændstofsystelet er udstyret med en afbryderventil. Afbryd brændstofforsyningen, når arbejdsmaskinen transporteres til og fra et job, når maskinen parkeres indendørs, og når brændstofsystelet efterses.

SIKKERHED



Generelle sikkerhedsprocedurer for Ventrac-maskiner, -redskaber og -tilbehør



Hydrauliksikkerhed

- Sørg for, at hydrauliktilslutningerne er stramme, og at alle hydraulikslanger og -rør er i god stand. Reparer lækager, og udskift beskadigede eller nedslidte slanger og rør, inden arbejdsmaskinen startes.
- Hydrauliklækager kan forekomme under højt tryk. Hydrauliklækager kræver særlig opmærksomhed.
- Brug et stykke pap og en lup til at lokalisere formodede hydrauliklækager.
- Hold kroppen og hænderne væk fra små lækagehuller og dyser, der sprøjter hydraulikvæske ud under højt tryk. Hydraulikvæske, der slipper ud under højt tryk, kan trænge ind i huden og forårsage alvorlige skader, hvilket kan medføre alvorlige komplikationer og/eller sekundære infektioner, hvis de ikke behandles. Hvis hydraulikvæske sprøjtes ind i huden, skal der straks søges lægehjælp, uanset hvor lille skaden forekommer.
- Hydrauliksystemet kan indeholde lagret energi. Før der udføres vedligeholdelse eller reparationer på det hydrauliske system, skal du fjerne eventuelle redskaber, aktivere parkeringsbremsen, udkoble vægtoverførselssystemet (hvis udstyret hermed), slukke motoren og fjerne tændingsnøglen. For at tage trykket af hjælpehydrauliksystemet skal du slukke for maskinens motor og flytte det hydrauliske styregreb til venstre og højre, inden du frakobler lynkoblingerne til hjælpehydraulikken.

SIKKERHED



Sikkerhedsprocedurer for MJ840



- Tilbehørshydrauliksystemet kan indeholde lagret energi. Før der udføres vedligeholdelsesarbejde eller reparationer på hydrauliksystemet, skal tilbehørets hjælpehydraulikslanger frakobles kraftenheden. Sænk tilbehøret ned på jorden, sluk for kraftenhedens motor, flyt det sekundære SDLA-håndtag til venstre og til højre for at lette trykket i hjælpehydraulikken, og frakobl hjælpehydraulik-lynkoblingerne.

Klippeenhedens sikkerhed

- Fare ved de roterende skæreknive: Kontakt med de roterende skæreknive eller andre bevægelige dele kan forårsage personskade. Hold hænder og fødder på afstand.
- Når én skærekniv begynder at rotere, kan det få en anden skærekniv til at rotere.
- Fare for genstande, der slynges ud: Grovklipperens udblæsning må ikke rettes mod personer, dyr eller bygninger. Må aldrig betjenes, når deflektoren/-erne er fjernet.
- Sluk altid kraftoverføringen for at stoppe plæneklipperens skæreknive, når du ikke klipper, især når du krydser løst terræn som fx grus.
- Plæneklipperskjoldet må aldrig hæves, når skæreknivene kører.

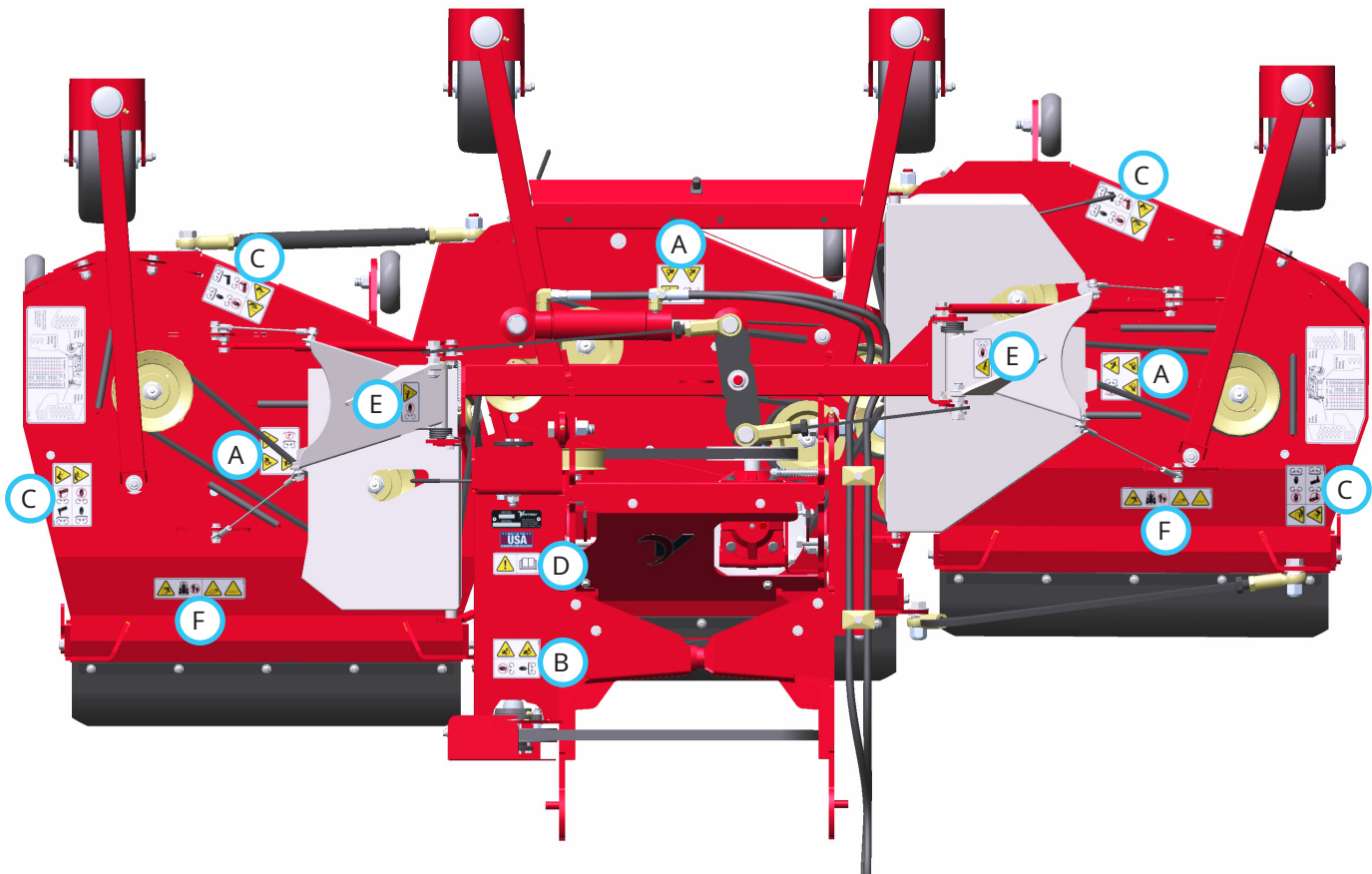
SIKKERHED

Sikkerhedsmærkater

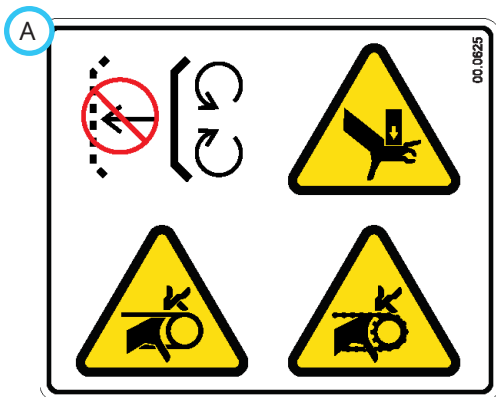
Følgende sikkerhedsmærkater skal vedligeholdes på dit redskab.

Hold alle sikkerhedsmærkater læselige. Fjern fedt og snavs fra sikkerhedsmærkaterne og instruktionsmærkaterne. Hvis mærkaterne er faldede, ulæselige eller mangler, skal du straks kontakte din forhandler for at få nogle nye.

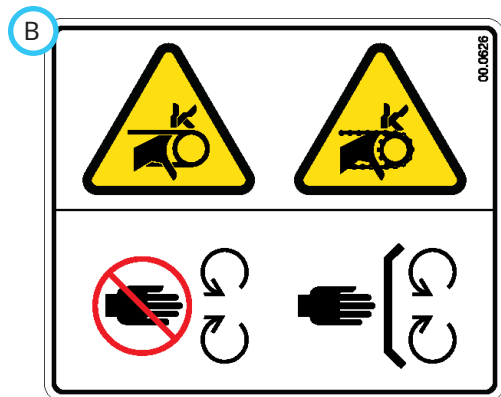
Når nye dele monteres, skal du sørge for, at de relevante sikkerhedsmærkater fastgøres på erstatningsdelene.



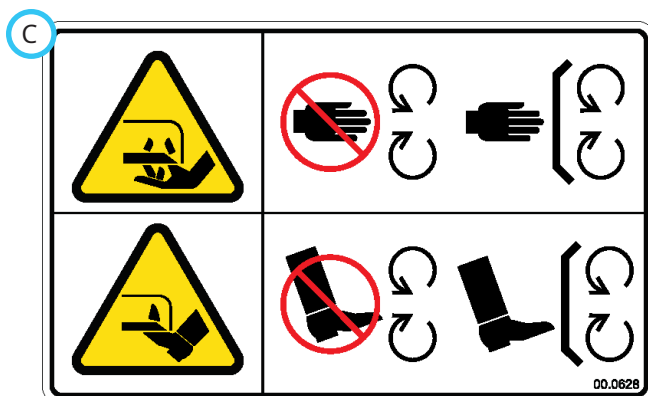
SIKKERHED



Manglende afskærmning – må ikke betjenes.
Klemnings-/knusningsfare.
Fingre eller hænder kan blive trukket ind.



Fingre eller hænder kan blive trukket ind.
Hold afstand til bevægelige dele.
Sørg for, at alle afskærmninger er på plads.



Fare for skæring eller amputation af hænder eller fødder – skærekniv.
Hold afstand til bevægelige dele.
Sørg for, at alle afskærmninger er på plads.



Advarsel – læs betjeningsvejledningen.



Klemnings- eller knusningsfare.
Hold afstand til bevægelige dele.

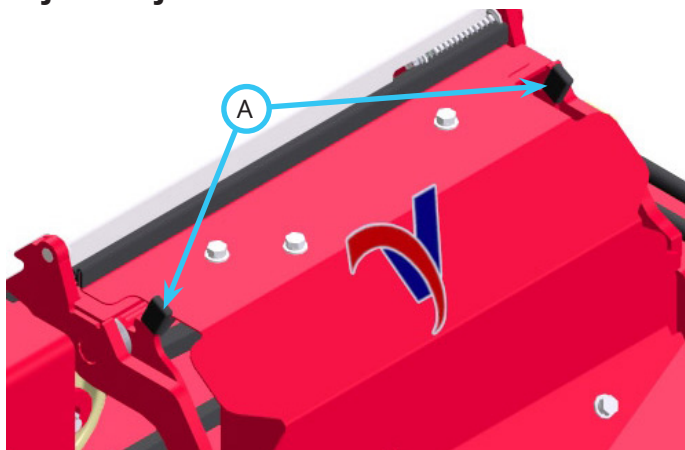


Fare for udslyngede genstande.
Hold omkringstående væk fra maskinen.
Betjen ikke maskinen, når deflektorremmen er fjernet.

Mærkat	Beskrivelse	Delnummer	Mængde
A	Afskærmning mangler	00.0625	3
B	Fare for at blive trukket ind	00.0626	1
C	Fare for skæring – skærekniv	00.0628	5
D	Læs betjeningsvejledningen	00.0619	1
E	Advarsel, klempunkt	00.0364	2
F	Fare for udslyngede genstande	00.0633	2

BETJENINGSELEMENTER

Skjolddrejelås



Skjoldets drejelås (A) har to funktioner:

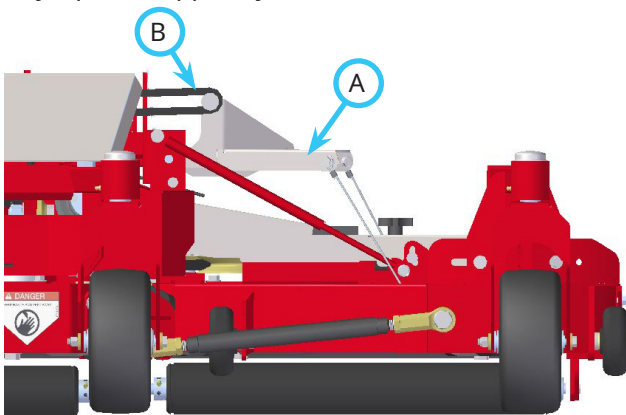
1. Den gør det muligt for skjoldet at dreje i hele området af betjeningspositionen.
2. Den låser skjoldet i opretstående serviceposition med henblik på service og vedligeholdelse.

Primært SDLA-styregreb

Træk kraftenhedens primære SDLA-håndtag* til venstre for at hæve kraftenhedens forophæng og plæneklipperskjoldet. Skub håndtaget til højre for at sænke kraftenhedens forophæng og plæneklipperskjoldet. Styrehåndtaget skal være i flydeposition (låst) under betjening af plæneklipperen. Flydepositionen indtages ved at skubbe håndtaget til højre, indtil flydelåsen låser håndtaget på plads.

Sekundært SDLA-styregreb

Træk kraftenhedens sekundære SDLA-håndtag* til venstre for at hæve venstre og højre skjolds vingeløftearme (A). Skub kraftenhedens sekundære SDLA-håndtag til højre for at sænke venstre og højre skjolds vingeløftearme. Når du klipper, skal du trække løftearmens controlled (B) helt ud for at tillade maksimal op- og ned-bevægelse af venstre og højre plæneklipperskjold.



Vægtoverførsel

Forhold i terrænet og underlaget kan påvirke den hensigtsmæssige indstilling af kraftenhedens vægtoverførselssystem. I de fleste tilfælde skal vægtoverførselssystemet* indstilles fra 1/2-3/4 af den maksimale kapacitet.

*Se kraftenhedens betjeningsvejledning for betjening af kraftenhedens betjeningsselementer.

GENEREL BETJENING

Daglig inspektion

ADVARSEL

Aktivér altid parkeringsbremsen, sluk for maskinen, tag tændingsnøglen ud, og sørg for, at alle bevægelige dele er standset helt, før du efterser komponenterne eller udfører reparationer eller justeringer.

1. Parkér maskinen på en plan overflade, mens du sørger for, at motoren slukket, og al væske er kold.
2. Udfør en visuel inspektion af både enheden og redskabet. Tjek for løs eller manglende hardware, beskadigede komponenter eller tegn på slid.
3. Efterser hydraulikslangerne og hydraulikfittingsene for at sikre tætte forbindelser uden lækage.
4. Undersøg remmene for skader eller kraftig slitage. Se afsnittet Inspektion af remme i denne vejledning.
5. Efterser plæneklipperens skæreknive og skæreknivenes monteringsbolte. Skæreknivene skal være skarpe og forsvarligt fastgjorte. Servicér efter behov.

Montering af redskab

1. Kør langsomt maskinen fremad ind i redskabets ophængsarme. Ret kraftenhedens løftearme ind efter redskabets tilkoblingsarme ved at hæve eller sænke forophænget og fuldføre tilkoblingen.
2. Når det er helt indkoblet, skal du lukke forophængets låsehåndtag.*
3. Slå parkeringsbremsen til*, og sluk for motoren.
4. Placer fastgørelsesremmen på kraftoverføringsdrivremskiven på enheden. Sørg for, at remmen sidder korrekt i hver remskive.
5. Aktivér kraftoverføringsremstrammerstangen.
6. Tør slangeenderne af, og tilslut dem til enhedens hydrauliske lynkoblinger. Hvis maskinen er udstyret hermed, skal slangerne og lynkoblingerne tilsluttes, så de farvede indikatorer parres med hinanden (rød til rød osv.).

Afmontering

1. Parkér enheden på en plan overflade, og slå parkeringsbremsen til.*
2. Sænk redskabet ned på jorden.
3. Sluk for enhedens motor.
4. Deaktiver kraftoverføringsremstrammerstangen.
5. Fjern fastgørelsesremmen fra enhedens kraftoverføringsdrivremskive.
6. Flyt det sekundære SDLA-håndtag fra side til side for at tage trykket af hjælpslangerne. Kobl de hydrauliske lynkoblinger fra kraftenheden, og placer slangeenderne på redskabet, hvor koblingerne er fri for forurening.

7. Kobl forophængets låsehåndtag fra.*
8. Genstart enheden, og bak langsomt tilbage fra redskabet. Det kan hjælpe med frakoblingen at bevæge rattet fra side til side.

Driftsprocedure

Før betjening skal den daglige inspektion udføres. Kontrollér, at plæneklipperskjoldets klippehøjde og motorenhedens vægtoverførselssystem er indstillet korrekt.

Efterser arbejdsområdet, og fjern sten, grene og andre genstande, der kan blive udslynget af maskinen eller blive viklet ind i knivene.

Sænk plæneklipperskjoldet ned på jorden, og placer kraftenhedens primære SDLA-håndtag i flydepositionen ved at skubbe det til højre, indtil låsen aktiveres. Håndtaget bliver i denne position, indtil det flyttes.

Når kraftenhedens motor kører mellem 2.000 og 3.000 o/min., skal kraftoverføringskontakten aktiveres og gashåndtaget justeres til det ønskede motoromdrejningstal.

Bevæg maskinen fremad i den ønskede slåningsbane. Undgå forhindringer, og fjern eventuelt omkringliggende materiale. Når kanten af klippeområdet er nået, skal du dreje kraftenheden og plæneklipperen rundt og rette ind til næste gennemløb.

Slåning i et frem og tilbage-mønster, hvor hver slåning foretages i modsat retning af striben ved siden af, vil skabe et sribemønster i græsset. Bagvalsen i fuld længde ruller græsset i kørselsretningen for yderligere at forstærke sribeeffekten.

*Se enhedens betjeningsvejledning for styring af enhedens betjeningsselementer.

GENEREL BETJENING

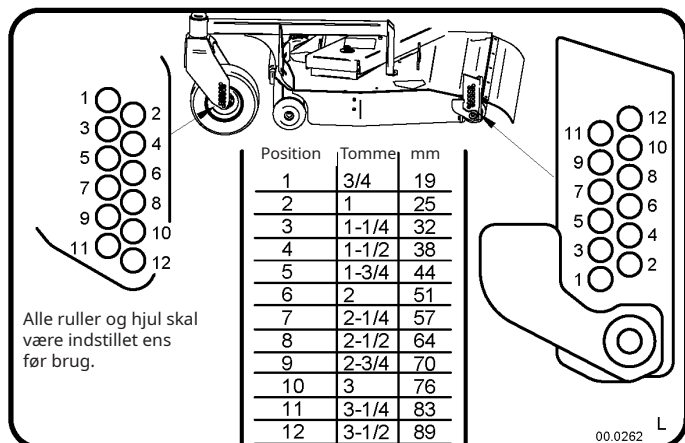
Transport af redskabet

Transportér redskabet med kraftenhedens forophæng og redskab helt hævet for at reducere slitagen af udstyret. Benyt lave hastigheder, når du bevæger dig over kuperede og ru overflader, for at bevare kontrollen over enheden og for at undgå, at enheden og redskabet udsættes for stød. Kobl altid enhedens kraftoverføring fra, før du transporterer redskabet.

Justering af klippehøjde

Klippehøjden på plæneklipperskjoldene styres af indstillingen af de forreste styrehjul og plæneklipperskjoldenes bagruller. Alle hjulene og bagrullerne skal være indstillet til samme klippehøjdeposition.

1. Vip skjoldene op til servicepositionen. Se proceduren til opvining af skjoldet i denne manual.
2. Bestem den ønskede klippehøjde. Se mærkaterne på venstre og højre side af plæneklipperen for klippehøjder og -positioner.



3. Fjern de fire hjulakselbolte, og placer dem ved den ønskede klippehøjdeposition. Spænd boltene med et moment på 42 N·m.
4. Fjern de to bolte, der fastgør bagrullebeslagene til skjoldet (én bolt på hver side), og placer dem i den ønskede klippehøjdeposition. Spænd boltene med et moment på 42 N·m. Dette trin skal udføres på alle tre skjolde.

Justering af den ydre bærerhjulsbane

De venstre og højre plæneklipperskjolde kan placeres forskelligt til forskellige formål.

For maksimalt skjoldudhæng skal hjulrammerne monteres i den fjerneste indre position.

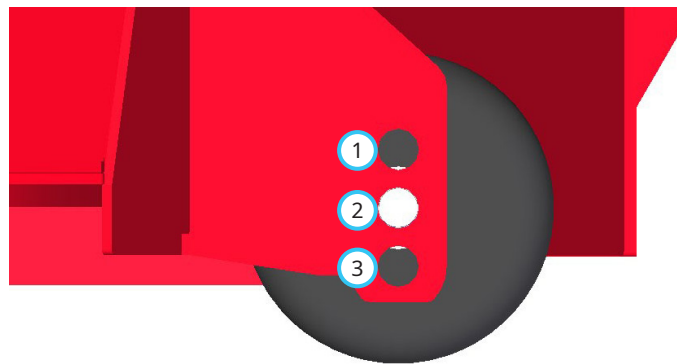
For at opnå maksimal gennemløbskonsistens og for at opnå den bedste klippekvalitet skal hjulrammerne monteres i den fjerneste ydre position.

Venstre og højre hjulrammer kan indstilles forskelligt fra hinanden, alt efter formålet.

Efter omplacering af hjulrammerne skal monteringsboltene spændes til 42 N·m.

Justering af antiskalperingsrulle

De fem antiskalperingsruller på MJ840 har tre monteringspositioner. Den korrekte monteringsposition afhænger af plæneklipperens klippehøjdeindstilling. For at forhindre skalpering skal du montere alle fem valser i den samme anbefalede position.



Når klippehøjden er indstillet fra 19-32 mm, skal antiskalperingsrullerne monteres i position 1.

Når klippehøjden er indstillet fra 36-57 mm, skal antiskalperingsrullerne monteres i position 2.

Når klippehøjden er indstillet fra 64-89 mm, skal antiskalperingsrullerne monteres i position 3.

Spænd valsens monteringsbolte til 102 N·m.

SERVICE

ADVARSEL

Slå altid parkeringsbremsen til, sluk for enhedens motor, tag tændingsnøglen ud, og sørg for, at alle bevægelige dele er standset helt, inden du efterser komponenterne, eller inden du indleder nogen form for reparation eller justering.

OBS

Hvis et komponent skal udskiftes, må der kun bruges originale Ventrac-reservedele.

Rengøring og generel vedligeholdelse

Du opnår de bedste resultater og vedligeholder plæneklipperen ved at rengøre eller vaske den for at fjerne ophobede afklip, blade og snavs, når opgaven er udført. Se proceduren for opvipning af skjoldet for at få adgang til undersiden af skjoldet.

Når plæneklipperen vaskes, må der ikke sprøjtes væske direkte ind i lejerne eller pakningerne. Efter vask er det vigtigt at køre med plæneklipperen, så der ikke er vand på drivsystemets pakninger eller lejer. Efter endt vask skal skjoldet tilbage i betjeningsposition. Flyt kraftenheden og plæneklipperen til et rent sted uden snavs og rester, og aktivér kraftoverføringen i 30 sekunder for at fjerne eventuelt resterende vand.

Procedure for manuel opvipning

1. Parkér kraftenheden og plæneklipperen på en jævn, plan overflade.
2. Hæv kraftenhedens forophæng til den højeste position.
3. Aktivér parkeringsbremsen, sluk motoren, og tag tændingsnøglen ud.
4. Flyt skjoldets drejelås mod forsiden af skjoldet for at frakoble den, og løft derefter plæneklipperskjoldet op til en næsten lodret position.
5. Frigør skjoldets drejelås for at låse skjoldet i lodret position.
6. For at flytte skjoldet til driftspositionen skal du løfte op foran på skjoldet, flytte skjoldets drejelås i retning mod forsiden af skjoldet for at frakoble den og sænke skjoldet til driftspositionen.
7. Spænd gearkassedrevremmens strammingsfjeder.

Inspektion/udskiftning af skæreknive

FORSIGTIG

Plæneklipperens skæreknive kan være skarpe. Hav altid tykke handsker på, når du arbejder med plæneklipperens skæreknive.

1. Før plæneklipperskjoldet op til serviceposition.
2. Efterser skæreknivene for at sikre, at skærene er skarpe. Hvis skæreknivene er sløve eller beskadede, skal de fjernes og slibes eller udskiftes.
3. Anbring et kort stykke tykt træ (f.eks. 50 x 100 mm) mellem enden af skærekniven og en passende del af skjoldrammen for at forhindre, at skærekniven roterer.
4. De tre højre skæreknives bolte løsnes mod uret, og skærekniven fjernes for slibning eller udskiftning.
5. De tre venstre skæreknives bolte løsnes med uret, og skærekniven fjernes for slibning eller udskiftning.
6. Når en skærekniv monteres, skal der anbringes en træblok på modsatte side af skærekniven på en sådan måde, at skærekniven ikke roterer, når skæreknivsbolten strammes.
7. Spænd skæreknivsbolten til 102-108 N·m.

Slibning af plæneklipperens skærekniv

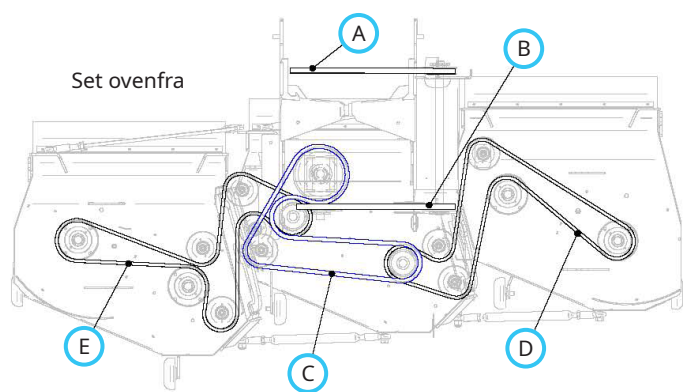
Plæneklipperens skæreknive skal slibes og afbalanceres af en fagperson. Oprethold afbalanceringen, den samme smigvinkel og længden på den slebne overflade.

SERVICE

Reminspektion

Eftersyn af redskabets drivremme kan forhindre pludseligt remsvigt ved at identificere problemer, før de får en rem til at gå i stykker.

Typisk slid på en drivrem kan resultere i de forhold, der vises i diagrammet. Hvis nogen af disse forhold opstår, skal drivremmen udskiftes.



Montering af ny drivrem

1. Afmonter plæneklipperskjoldet fra kraftenheden.
2. Afmonter drivremskivens skærm.
3. Afmonter remmen til redskaber (A).
4. Placer den nye rem på drivakslens remskive.
5. Sæt drivremskivens skærm på igen.

Udskiftning af gearkassedrivrem

1. Afmonter plæneklipperskjoldet fra kraftenheden.
2. Åbn bærerammens dæksel.
3. Frigør remspændingsfjederen.
4. Fjern gearkassedrivremmen (B) fra gearkassen og drivakslens remskive.
5. Placer den nye rem på gearkassens og drivakslens remskiver.
6. Spænd remspændingsfjederen.

Udskiftning af midterskjoldsrem

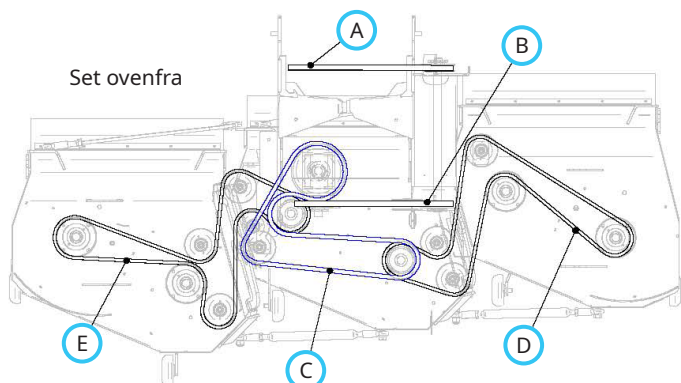
1. Afmonter plæneklipperskjoldet fra kraftenheden.
2. Åbn bærerammens dæksel.
3. Frigør midterskjoldets spændingsfjeder.
4. Fjern midterskjoldsremmen (C).
5. Placer den nye midterskjoldsrem på spindlen og remskiverne som vist på remdiagrammet på undersiden af bæreskjoldet.
6. Spænd remspændingsfjederen.

Udskiftning af venstre skjoldrem

1. Afmonter plæneklipperskjoldet fra kraftenheden.
2. Åbn bærerammens dæksel.
3. Afmonter det venstre dækskjold og det venstre dækhængelskjold.
4. Frigør det venstre skjolds remspændingsfjeder og det midterste skjolds remspændingsfjeder.
5. Fjern den midterste skjoldrem (C) fra den dobbelte spindelremskive, der driver det venstre skjolds rem.
6. Fjern den venstre skjoldrem (D).
7. Placer den nye rem på spindlen og remskiverne som vist på remdiagrammet på undersiden af bæreskjoldet. Remmen placeres i den nederste rille på den dobbelte spindelremskive.
8. Spænd den venstre skjoldrems spændingsfjeder.
9. Monter igen den midterste skjoldrem på den dobbelte spindelremskive.
10. Spænd den midterste skjoldrems spændingsfjeder.
11. Monter det venstre dækskjold og det venstre dækhængelskjold igen.

SERVICE

Udskiftning af højre skjoldrem



1. Afmonter plæneklipperskjoldet fra kraftenheden.
2. Åbn bærerammens dæksel.
3. Afmonter det højre dækskjold og det højre dækhængselskjold.
4. Frigør den højre skjoldrems spændingsfjeder og den midterste skjoldrems spændingsfjeder.
5. Fjern den midterste skjoldrem (C) fra den dobbeltspindelrem, der driver den højre skjoldrem.
6. Afmonter den højre skjoldrem (E).
7. Placer den nye rem på spindlen og remskiverne som vist på remdiagrammet på undersiden af bæreskjoldet. Remmen placeres i den nederste rille på den dobbelte spindelremskive.
8. Spænd den højre skjoldrems spændingsfjeder.
9. Monter igen den midterste skjoldrem på den dobbelte spindelremskive.
10. Spænd den midterste skjoldrems spændingsfjeder.
11. Monter det højre dækskjold og det højre dækhængselskjold.

Justering af skjoldremspænding

Hver drivrem på MJ840-plæneklipperen er fjederbelastet for at opretholde korrekt remspænding. Der kræves ingen justeringer.

Opbevaring

Klargøring af redskabet til opbevaring

1. Rengør redskabet for at fjerne ophobede afklip, blade og snavs.
2. Eftersø for løse eller manglende hardwaredele, beskadigede komponenter eller tegn på slid. Reparer eller udskift beskadigede eller slidte komponenter.
3. Tjek remmene, spindlerne og plæneklipperens skæreknive. Reparer eller udskift beskadigede eller slidte dele.
4. Eftersø hydraulikslangerne og fittings for skader eller slid. Tilslutninger skal være stramme og lækagefri. Udskift beskadigede eller slidte komponenter.
5. Eftersø sikkerhedsmærkaterne. Udskift mærkater, der er faldede, ulæselige eller mangler.
6. Påfør fedt på alle fedtpunkter, og tør overskydende fedt af.
7. Kontrollér gearkassens oliestand.
8. Afhængigt af plæneklipperens placering under opbevaring anbefales en let belægning af olie på den eksponerede cylinderstang.
9. Eftersø de malede komponenter for skår, ridser eller rust. Rengør og reparer overfladerne efter behov.

Fjernelse af redskabet fra opbevaring

1. Rengør redskabet for at fjerne ophobet støv eller snavs.
2. Eftersø redskabet som anvist i afsnittet Daglig inspektion i denne vejledning.
3. Test redskabet for at sikre, at alle komponenter fungerer korrekt.

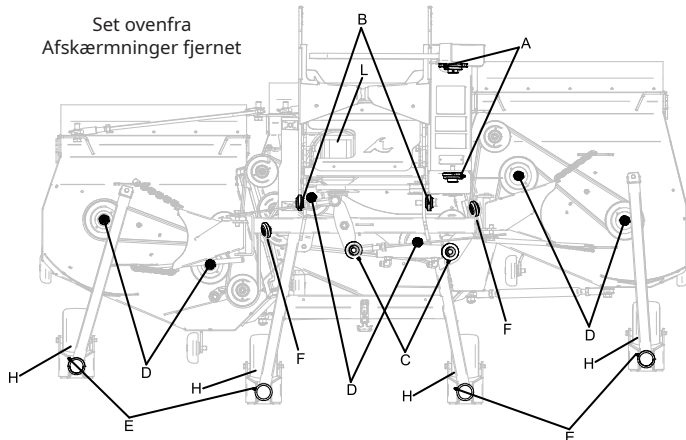
SERVICE

Smøringsplaceringer

Smøring er påkrævet på følgende steder med litiumkomplekst NLGI #2-smørefedt.

Tør smøreniplerne af, før der påføres fedt på smøreniplerne.

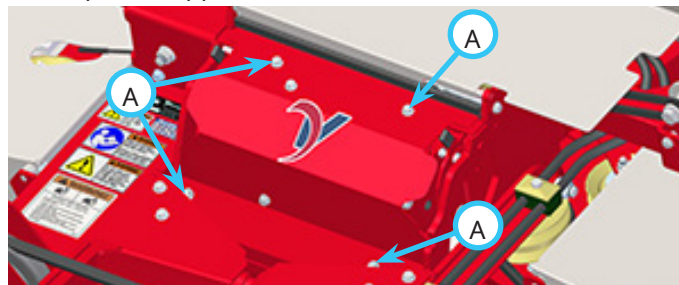
Der henvises til vedligeholdelsesplanen for serviceintervaller og mængde af fedt. Fedtpunkterne og fedtmængden er også angivet på vedligeholdelsesmærkaten på undersiden af bærerammens dæksel.



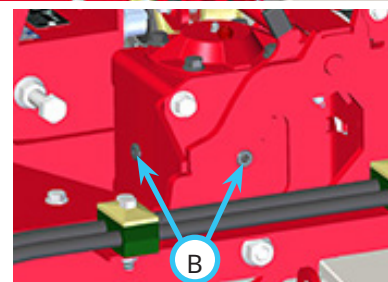
Reference	Beskrivelse	# steder
A	Mellemakselleje	2
B	Ophængsarmens drejetap	2
C	Cylinderende	2
D	Spindel	6
E	Drejetap på styrehjul	4
F	Svingbart åg	2
H	Hjulakselleje	4
L	Gearkassetopleje	1

Kontrol af gearkassens oliestand

1. Placer plæneklipperskjoldet på en plan overflade.
2. Fjern de fire bolte (A), der fastgør gearkassedækslet til plæneklipperen.



3. Fjern proppen (B) fra enten bagsiden eller siden af gearkassen for at kontrollere oliestanden.
4. Kontrollér oliestanden i gearkassen.



Oliestanden skal holdes i bunden af påfyldningshullet. Hvis oliestanden er lav, tilsættes 75 W-140 syntetisk gearolie, indtil oliestanden når bunden af påfyldningshullet.

5. Sæt proppen tilbage i påfyldningshullet til gearkassen.
6. Sæt gearkassedækslet på igen.

Udskiftning af gearkasseolien

På grund af gearkassemonteringsens konfiguration har gearkassen ikke en bunddrænport. Den anbefalede procedure er at fjerne gearolien ved hjælp af et væskeekstraktionsapparat eller få denne serviceprocedure udført af en autoriseret forhandler.

1. Placer plæneklipperskjoldet på en plan overflade.
2. Fjern de fire bolte, der fastgør gearkassedækslet til plæneklipperen.
3. Fjern proppen fra påfyldningshullet på enten bagsiden eller siden af gearkassen.
4. Brug et væskeekstraktionsapparat til at fjerne den gamle gearolie fra gearkassen.
5. Tilsæt 75W-140 syntetisk gearolie, indtil oliestanden når bunden af påfyldningshullet.
6. Sæt proppen tilbage i påfyldningshullet til gearkassen.
7. Sæt gearkassedækslet på igen.

Skjoldnivelleringsprocedure Front-til-bagskjoldsnivellering

1. Placer plæneklipperen på en hård overflade, der er ren og plan.
2. Indstil klippehøjden til en høj indstilling for at give adgang til plæneklipperens skæreknive. Alle punkter skal være i samme klippehøjde.
3. Hvis plæneklipperen er udstyret med pneumatiske dæk, skal det sikres, at alle dæk pumpes op til samme tryk.

Midterskjold

4. Drej skæreknivene, så skæreknivsspidserne er bag på plæneklipperskjoldet, og mål afstanden mellem den plane overflade og skæreknivsspidsen.
5. Drej skæreknivene, så den samme spids er foran på plæneklipperskjoldet, og mål igen. Skæreknivsspidsen skal være i niveau eller op til 3,2 mm lavere i forenden.
6. Hvis målingen ved forenden er højere eller over 3,2 mm lavere, skal skjoldet nivelleres. For at begynde justeringer skal du løsne de fire ½" bolte, der fastgør skjoldets forreste del til bærerammen.
7. Hæv eller sænk forsiden af skjoldet, indtil den forreste del af skjoldet er blevet sænket i forhold til bagsiden af skjoldet for både venstre og højre side af skjoldet.
8. Stram de fire ½" bolte igen. Spænd til 102 N·m.

Venstre skjold

9. Kontrollér, at bagrullen er på niveau med den overflade, som skjoldet er indstillet på. Hvis valsen ikke er plan (hvis enten den højre eller venstre ende af valsen er hævet over jorden), skal forbindelsesleddene foran og bagpå justeres.
 - a. Hvis rullens udhængsside hæves fra den flade overflade, skal leddene afkortes. Løsn koblingsmøtrikkerne, skru stangenderne fra det midterste skjold, og drej stangenderne med to omgange. Sæt stangenderne tilbage på det midterste skjold. Gentag, indtil bagrullen er i niveau med den flade overflade, sæt stangenderne tilbage på det midterste skjold, og spænd kontramøtrikkerne.
 - b. Hvis indersiden af valsen hæves fra den flade overflade, skal leddene forlænges. Løsn kontramøtrikkerne, skru stangenderne fra det midterste skjold, og drej stangenderne med to omgange. Sæt stangenderne tilbage på det midterste skjold. Gentag, indtil bagrullen er i niveau med den flade overflade, sæt stangenderne tilbage på det midterste skjold, og spænd kontramøtrikkerne.
10. Drej skæreknivene, så skæreknivsspidserne er bag på plæneklipperskjoldet, og mål afstanden mellem den plane overflade og skæreknivsspidsen.
11. Drej skæreknivene, så den samme spids er foran på plæneklipperskjoldet, og mål igen. Skæreknivsspidsen skal være i niveau eller op til 3,2 mm lavere i forenden.
12. Hvis målingen ved forenden er højere eller over 3,2 mm lavere, skal skjoldet nivelleres. For at begynde justeringer skal du løsne de fire ¾" bolte, der fastgør den forreste forankringsplade til forsiden af det midterste skjold.
13. Det indre skærs forreste forankringsplade hæves eller sænkes, indtil den indre skærekniv er i niveau med eller op til 3,2 mm længere nede foran.
14. Stram de fire ¾" bolte igen. Tilspænd til 42 N·m.
15. På det udvendige blad skal du løsne den ½"-bolt, der holder drejerammen fast til skjoldet.
16. Tilføj ½" USS-flade skiver under drejerammen for at hæve den udvendige forside af skjoldet. Fjern eksisterende skiver for at sænke den udvendige forside af skjoldet.
17. Når skjoldet er i niveau, skal du spænde ½" bolten til 102 N·m.

Højre skjold

18. Kontrollér, at bagrullen er på niveau med den overflade, som skjoldet er indstillet på. Hvis valsen ikke er plan (hvis enten den højre eller venstre ende af valsen er hævet over jorden), skal forbindelsesleddene foran og bagpå justeres.
 - a. Hvis ydersiden af rullen er hævet over den flade overflade, skal leddene forlænges. Løsn kontramøtrikkerne, skru stangenderne fra det midterste skjold, og drej stangenderne med to omgange. Sæt stangenderne tilbage på det midterste skjold. Gentag, indtil bagrullen er i niveau med den flade overflade, sæt stangenderne tilbage på det midterste skjold, og spænd kontramøtrikkerne.
 - b. Hvis indersiden af valsen er hævet over den flade overflade, skal leddene afkortes. Løsn koblingsmøtrikkerne, skru stangenderne fra det midterste skjold, og drej stangenderne med to omgange. Sæt stangenderne tilbage på det midterste skjold. Gentag, indtil bagrullen er i niveau med den flade overflade, sæt stangenderne tilbage på det midterste skjold, og spænd kontramøtrikkerne.
19. Drej skæreknivene, så skæreknivsspidsene er bag på plæneklipperskjoldet, og mål afstanden mellem den plane overflade og skæreknivsspidsen.
20. Drej skæreknivene, så den samme spids er foran på plæneklipperskjoldet, og mål igen. Skæreknivsspidsen skal være i niveau eller op til 3,2 mm lavere i forenden.
21. Hvis målingen ved forenden er højere eller over 3,2 mm lavere, skal skjoldet nivelleres. For at begynde justeringer skal du løsne de fire $\frac{3}{8}$ "-bolte, der fastgør den forreste forankringsplade til forsiden af det højre skjold.
22. Det indre skærs forreste forankringsplade hæves eller sænkes, indtil den indre skærekniv er i niveau med eller op til 3,2 mm længere nede foran.
23. Stram de fire $\frac{3}{8}$ " bolte igen. Tilspænd til 42 N·m.
24. På det udvendige blad skal du løsne den $\frac{1}{2}$ "-bolt, der holder drejerammen fast til skjoldet.
25. Tilføj $\frac{1}{2}$ " USS-flade skiver under drejerammen for at hæve den udvendige forside af skjoldet. Fjern eksisterende skiver for at sænke den udvendige forside af skjoldet.
26. Når skjoldet er i niveau, skal du spænde $\frac{1}{2}$ " bolten til 102 N·m.

SERVICE

Vedligeholdelsesplan

Vedligeholdelsesplan	Antal steder	Antal pumper	Efter behov	Dagligt	Efter 50 timer	Efter 100 timer	Efter 150 timer	Efter 200 timer	Efter 250 timer	Efter 300 timer	Efter 350 timer	Efter 400 timer	Efter 450 timer	Efter 500 timer	Efter 550 timer	Efter 600 timer	Efter 650 timer	Efter 700 timer	Efter 750 timer	Efter 800 timer	Efter 850 timer	Efter 900 timer	Efter 950 timer	Efter 1.000 timer	Årligt	
Fedt og smøring: Se afsnittet Smøring																										
Mellemakselleje	2	1			✓	✓	✓	✓	✓	✓	✓	✓	✓	✓	✓	✓	✓	✓	✓	✓	✓	✓	✓	✓	✓	
Ophængsarmens drejetap	2	^			✓	✓	✓	✓	✓	✓	✓	✓	✓	✓	✓	✓	✓	✓	✓	✓	✓	✓	✓	✓	✓	
Cylinderende	2	^			✓	✓	✓	✓	✓	✓	✓	✓	✓	✓	✓	✓	✓	✓	✓	✓	✓	✓	✓	✓	✓	
Spindel	6	3			✓	✓	✓	✓	✓	✓	✓	✓	✓	✓	✓	✓	✓	✓	✓	✓	✓	✓	✓	✓	✓	
Drejetap på styrehjul	4	1			✓	✓	✓	✓	✓	✓	✓	✓	✓	✓	✓	✓	✓	✓	✓	✓	✓	✓	✓	✓	✓	
Svingbart åg	6	^			✓	✓	✓	✓	✓	✓	✓	✓	✓	✓	✓	✓	✓	✓	✓	✓	✓	✓	✓	✓	✓	
Bagvalseleje (serienummer 1001-1875)	6	1	**		✓	✓	✓	✓	✓	✓	✓	✓	✓	✓	✓	✓	✓	✓	✓	✓	✓	✓	✓	✓	✓	
Hjulakselleje	4	^	**		✓	✓	✓	✓	✓	✓	✓	✓	✓	✓	✓	✓	✓	✓	✓	✓	✓	✓	✓	✓	✓	
Gearkassetopleje	1	1			✓		✓		✓		✓		✓		✓		✓		✓		✓		✓		✓	
Kontrollér gearkassens oliestand						✓		✓		✓		✓		✓		✓		✓		✓		✓		✓		
Udskift gearkasseolien. Udskift med syntetisk gearolie 75W-140.					✓									✓											✓	
Inspektion																										
Efterse for løse, manglende eller slidte komponenter				✓																						
Efterse remmene og remskiverne				✓																						
Efterse skæreknivene og skæreknivenes monteringsbolte				✓																						
Tjek tilkoblingsdrejebolte. (Spænd til 230 N·m).					✓		✓		✓		✓		✓		✓		✓		✓		✓		✓		✓	
Kontrollér antiskalperingsrulleakslens bolte. (Spænd til 102 N·m).					✓		✓		✓		✓		✓		✓		✓		✓		✓		✓		✓	
Kontrollér bagvalseakselsboltene. (Spænd til 47 N·m).					✓		✓		✓		✓		✓		✓		✓		✓		✓		✓		✓	
Kontrollér styrehjulsakslens bolte og bagrullebeslagets bolte. (Spænd til 42 N·m).					✓		✓		✓		✓		✓		✓		✓		✓		✓		✓		✓	
Efterse sikkerhedsmærkaterne				✓																						
^Smør, indtil der kan ses nyt fedt.																										
**Brug ved krævende betingelser kan kræve hyppigere serviceintervaller.																										

SERVICE

Vedligeholdelsestjekliste

Vedligeholdelsestjekliste	Antal steder	Antal pumper	Efter behov	Dagligt	Efter 50 timer	Efter 100 timer	Efter 150 timer	Efter 200 timer	Efter 250 timer	Efter 300 timer	Efter 350 timer	Efter 400 timer	Efter 450 timer	Efter 500 timer	Efter 550 timer	Efter 600 timer	Efter 650 timer	Efter 700 timer	Efter 750 timer	Efter 800 timer	Efter 850 timer	Efter 900 timer	Efter 950 timer	Efter 1.000 timer	Årligt
Fedt og smøring: Se afsnittet Smøring																									
Mellemakselleje	2	1																							
Ophængsarmens drejetap	2	^																							
Cylinderende	2	^																							
Spindel	6	3																							
Drejetap på styrehjul	4	1																							
Svingbart åg	6	^																							
Bagvalseleje (serienummer 1001-1875)	6	1	**																						
Hjulakselleje	4	^	**																						
Gearkassetopleje	1	1																							
Kontrollér gearkasseoliestand																									
Udskift gearkasseolien. Udskift med syntetisk gearolie 75W-140.																									
Inspektion																									
Efterse for løse, manglende eller slidte komponenter																									
Efterse remmene og remskiverne																									
Efterse skæreknivene og skæreknivenes monteringsbolte																									
Tjek tilkoblingsdrejebolte. (Spænd til 230 N·m).																									
Kontrollér antiskalperingsrulleakslens bolte. (Spænd til 102 N·m).																									
Kontrollér bagvalseakselboltene. (Spænd til 47 N·m).																									
Kontrollér styrehjulsakslens bolte og bagrullebeslagets bolte. (Spænd til 42 N·m).																									
Efterse sikkerhedsmærkaterne																									
^Smør, indtil der kan ses nyt fedt.																									
**Brug ved krævende betingelser kan kræve hyppigere serviceintervaller.																									

SPECIFIKATIONER

Dimensioner

Samlet højde	56 cm
Samlet længde132 cm
Samlet bredde213 cm
Vægt265 kg
Transportbredde208 cm
Klippebredde211 cm
Klippehøjdeområde19-89 mm
Klippepositioner12

Funktioner

- Design på vippe skjold
- Tre uafhængige plæneklipperskjolde med 40 bevægelsesgrader til sideskjoldene.
- Tre antiskalperingsruller foran
- Bagvalse i fuld længde
- Flade frie fordæk