

Betjeningsvejledning

ED202

Kantskærer





500 Venture Drive
Orrville, OH 44667
www.ventrac.com



Gå til ventrac.com/manuals for at se den seneste version af denne betjeningsvejledning.

Der er også en reservedelsvejledning, som kan downloades.

Til ejeren Kontaktoplysninger og produktidentifikation

Hvis du har brug for at kontakte en autoriseret Ventrac-forhandler for at få oplysninger om serviceeftersyn af dit produkt, skal du altid oplyse produktmodellen og serienumrene.

Udfyld følgende oplysninger til senere brug. Se billedet/billederne nedenfor for at finde identifikationsnumrene. Angiv dem i de angivne felter.

Købsdato: _____

Forhandler: _____

Forhandleradresse: _____

Telefonnummer til forhandler: _____

Forhandlers faxnummer: _____

Modelnr. (A): _____

Serienummer (B): _____



Venture Products Inc. forbeholder sig ret til at foretage ændringer af design og specifikationer uden forpligtelse til at foretage lignende ændringer på tidligere fremstillede produkter.

INDHOLDSFORTEGNELSE

INTRODUKTION	PAGE 4
Produktbeskrivelse	4
Hvad skal jeg bruge en betjeningsvejledning til?	4
Brug af din vejledning.	5
Ordlister til vejledning	5
SIKKERHED	PAGE 6
Generelle sikkerhedsprocedurer.	6
Oplæring er påkrævet.	6
Krav til personlige værnemidler	6
Arbejdssikkerhed	6
Tillad ikke passagerer.	8
Arbejde på skrånninger	8
Transport med lastbil eller anhænger.	9
Vedligeholdelse	9
Brændstofsikkerhed.	10
Hydrauliksikkerhed	11
Sikkerhedsmærkater	13
OPSÆTNING OG KONFIGURATION AF KANTSKÆRER	PAGE 15
Kantskærerens konfigurationer	15
Almindelig opsætning af kantskærer (skivens konkave flade vender indad mod rammen)	15
Opsætning til formning af bed (skivens konkave flade vender udad væk fra rammen)	15
Opsætning af skiveposition	16
Forlængelse af skivekantskæreren	17
Opsætning til funktion i venstre side	17
GENEREL BETJENING	PAGE 18
Daglig inspektion	18
Montering af redskab	18
Afmontering	18
Driftsprocedure	19
Transport af redskabet	19
Justering af kantskærerskivens vinkel.	19
Justering af kantskærerens skæredybde	20
Justering af udblæsningsretning for valgfri blæser	20
SERVICE	PAGE 21
Rengøring og generel vedligeholdelse	21
Smøringsplaceringer	21
Dæktryk.	21
Inspektion af remme (valgfrit blæsersæt)	21
Montering af ny drivrem	21
Udskiftning af ventilatordrivremmen	22
Opbevaring.	22
Vedligeholdelsesplan	23
Vedligeholdelsestjekliste	23
SPECIFIKATIONER	PAGE 24
Dimensioner	24
Funktioner	24

INTRODUKTION



Venture Products Inc. er glade for at kunne forsyne dig med din nye Ventrac ED202-kantskærer! Vi håber, at Ventrac-udstyret vil give dig en ONE Tractor-løsning.

Besøg vores websted, eller kontakt en autoriseret Ventrac-forhandler for at få en komplet liste over de dele, du kan få til din nye ED202-kantskærer.

	Varebeskrivelse	Delnummer
Tilbehør	Blæsersæt (kun maskiner i 4000-serien)	70.8020
	Ventrac-vægt (maks. tre)	47.0115
	Punkterfri dæk-/hjulenhed	53.0214

Produktbeskrivelse

Ventrac ED202-kantskæreren er udelukkende beregnet til at skære kanter langs fortove, kantsten og stier samt til at skære og vedligeholde kanter på havebede. Kantskæring kan gøres på enten højre eller venstre side af maskinen efter operatørens valg. Skæreskiven kan vendes om til udformning af bede.

Drejehjulet med flere positioner kan justeres til forskellige højder for at tilpasses en række forskellige terræner.

Til kantskæring i hård jord kan der tilføjes tre vægte på 19 kg til vægtbjælken på skiveafskærmningen.

For maksimal produktivitet og ydeevne kan der tilføjes en tovejsblæser, når du bruger kantskæreren med en maskine i 4000-serien. Dette gør det muligt for operatøren at skære kanter og blæse snavs væk fra det område, der skæres kanter i, i samme effektive omgang. Blæseren har flere positioner, herunder højre, venstre eller ned, hvilket fører til dens alsidighed.

Hvad skal jeg bruge en betjeningsvejledning til?

Denne vejledning er udarbejdet for at hjælpe dig med at få vigtig viden om, hvad det kræver at betjene og vedligeholde arbejdsmaskinen sikkert og at undgå personskader og produktskader. Den er inddelt i kapitler, så det er let at finde frem til de relevante oplysninger.

Du skal læse og forstå betjeningsvejledningen til alt Ventrac-udstyr, du ejer. Når du læser betjeningsvejledningen, lærer du hvert enkelt stykke udstyr at kende. Hvis vejledningen bliver beskadiget eller ulæselig, skal den straks erstattes. Kontakt din lokale Ventrac-forhandler for at få en ny.

Når du bruger et Ventrac-redskab, skal du sørge for at læse og følge sikkerheds- og betjeningsvejledningen til både maskinen og det anvendte redskab for at sørge for så sikker betjening som muligt.

Oplysningerne i denne vejledning oplyser operatøren om de sikreste procedurer for betjening af arbejdsmaskinen og sikrer det størst mulige udbytte af maskinen. Manglende overholdelse af de sikkerhedsforanstaltninger, der er angivet i denne vejledning, kan medføre personskade og/eller beskadigelse af udstyret.

INTRODUKTION

Brug af din vejledning

Denne vejledning identificerer potentielle farer og sikkerhedshensyn for at hjælpe dig og andre med at undgå personskade og/eller beskadigelse af udstyret.

Sikkerhed bør altid have førsteprioritet, når der arbejdes på udstyret, eller det er i brug. Der er større risiko for ulykker, hvis de korrekte driftsprocedurer ikke følges, eller hvis uerfarne operatører involveres.

SYMBOLDEFINITIONER



Dette symbol identificerer potentielle sundheds- og sikkerhedsrisici. Det markerer sikkerhedsforanstaltninger. Det vedrører din og andres sikkerhed.

Der er tre signalord, som beskriver sikkerhedshensynsniveauet: Fare, advarsel og forsigtig.

DEFINITIONER AF SIGNALORD

FARE

Angiver en overhængende farlig situation, som, hvis den ikke undgås, vil medføre dødsfald eller alvorlig personskade. Dette signalord er begrænset til de mest ekstreme tilfælde.

ADVARSEL

Angiver en potentielt farlig situation, som, hvis den ikke undgås, kan medføre dødsfald eller alvorlig personskade.

FORSIGTIG

Angiver en potentielt farlig situation, som, hvis den ikke undgås, kan medføre mindre eller moderat personskade og/eller tingsskade. Det kan også bruges til at advare mod usikre praksisser.

Denne vejledning bruger også to ord til at fremhæve oplysninger. **OBS** henleder opmærksomheden på særlige mekaniske oplysninger for at forhindre beskadigelse af udstyr og/eller bedste praksisser for udstyrsservice og -pleje.

BEMÆRK fremhæver generelle oplysninger, der er værd at lægge særligt mærke til.

Bemærk! Der kan henvises til højre og venstre orientering forskellige steder i denne vejledning. Højre og venstre defineres ud fra, at man befinder sig på førerpladsen og vender ansigtet fremad.

Ordliste til vejledning

Maskine	En Ventrac-traktor eller anden motordrevet Ventrac-enhed, der kan bruges alene eller med et redskab eller tilbehør.
Redskab	Et stykke Ventrac-udstyr, der kræver en maskine til drift.
Tilbehør	En enhed, der tilsluttes en maskine eller et redskab for at udvide mulighederne for brug.
Arbejdsmaskine	Beskriver ethvert "redskab" eller "tilbehør", der bruges i kombination med en maskine.

SIKKERHED



Generelle sikkerhedsprocedurer for Ventrac-maskiner, -redskaber og -tilbehør



Oplæring er påkrævet

- Ejeren af denne arbejdsmaskine er alene ansvarlig for korrekt oplæring af operatørerne.
- Ejeren/operatøren er alene ansvarlig for brugen af denne arbejdsmaskine og for at forhindre ulykker eller skader på sig selv, andre personer eller ting.
- Tillad ikke, at børn eller personale, der ikke er oplært, bruger maskinen. Lokale bestemmelser kan stille krav til operatørens alder.
- Før arbejdsmaskinen tages i brug, skal du læse betjeningsvejledningen og forstå dens indhold.
- Hvis operatøren af arbejdsmaskinen ikke kan forstå denne vejledning, er ejeren af denne maskine alene ansvarlig for at forklare operatøren denne vejlednings indhold.
- Lær og forstå brugen af alle betjeningselementerne.
- Du skal vide, hvordan du hurtigt standser maskinen og redskaberne i nødstilfælde.

Krav til personlige værnemidler

- Ejeren er ansvarlig for at sikre, at alle operatører anvender de påkrævede personlige værnemidler, mens arbejdsmaskinen betjenes. Når du bruger arbejdsmaskinen, skal du anvende følgende personlige værnemidler:
- Godkendt øjenbeskyttelse og høreværn.
- Skridsikkert, lukket fodtøj.
- Lange bukser.
- En støvmaske til støvende forhold.
- Yderligere personlige værnemidler kan være påkrævet. Der henvises til produktets sikkerhedsprocedurer for yderligere krav.

Arbejdssikkerhed

- Fastgør langt hår og løstsiddende tøj. Undlad at bære smykker.
- Efterse arbejdsmaskinen før brug. Reparér eller udskift beskadigede, slidte eller manglende dele. Sørg for, at alle afskærmninger er på plads og i god driftsmæssig stand. Foretag eventuelle nødvendige justeringer, før arbejdsmaskinen betjenes.
- Nogle af billederne i denne vejledning kan vise afskærmninger eller dæksler, der er åbnet eller fjernet, for tydeligt at kunne illustrere anvisningerne. Arbejdsmaskinen må under ingen omstændigheder bruges, når disse anordninger ikke er på plads.
- Ændringer eller modifikationer af denne arbejdsmaskine kan mindske sikkerheden og forårsage beskadigelse af maskinen. Undlad at ændre sikkerhedsanordningerne eller bruge maskinen, når afskærmningerne eller dækslerne er fjernet.
- Før hver brug skal det kontrolleres, at alle betjeningselementer fungerer korrekt, og alle sikkerhedsanordninger skal inspiceres. Brug ikke maskinen, hvis betjeningselementerne eller sikkerhedsanordningerne ikke er i god driftsmæssig stand.
- Kontrollér parkeringsbremsens funktion før brug. Reparér eller juster parkeringsbremsen om nødvendigt.
- Observer og følg alle sikkerhedsmærkaterne.
- Alle betjeningselementer må kun betjenes fra førerpladsen.

SIKKERHED



Generelle sikkerhedsprocedurer for Ventrac-maskiner, -redskaber og -tilbehør



- Brug altid sikkerhedssele, hvis arbejdsmaskinen har monteret en styrtbøjle, og den er i opretstående position.
- Sørg for, at redskabet eller tilbehøret er låst eller fastgjort sikkert til maskinen før brug.
- Sørg for, at alle omkringstående er væk fra maskinen og redskabet, før maskinen bruges. Stands arbejdsmaskinen, hvis nogen kommer ind på dit arbejdsområde.
- Vær altid opmærksom på, hvad der sker omkring dig, men hold fokus på den opgave, du udfører. Kig altid i den retning, arbejdsmaskinen bevæger sig.
- Kig bagud og ned, før du bakker, for at sikre, at der er fri bane.
- Hvis du rammer en genstand, skal du standse og efterse arbejdsmaskinen. Foretag eventuelle nødvendige reparationer, inden arbejdsmaskinen bruges igen.
- Stands straks betjeningen ved ethvert tegn på udstyrsfejl. En usædvanlig støj kan være en advarsel om udstyrsfejl eller tegn på, at vedligeholdelse er påkrævet. Foretag eventuelle nødvendige reparationer, inden arbejdsmaskinen bruges igen.
- Hvis maskinen er udstyret med en funktion til høj/lav hastighed, må du aldrig skifte mellem højt og lavt gear på en skråning. Flyt altid arbejdsmaskinen til en jævn overflade, og aktivér parkeringsbremsen, før du skifter gear.
- Undlad at efterlade arbejdsmaskinen uden opsyn, mens den kører.
- Parkér altid arbejdsmaskinen på en jævn overflade.
- Sluk altid motoren, når du monterer redskabsdrivremmen på maskinen.
- Forlad aldrig førerpladsen uden at sænke redskabet til jorden, aktivere parkeringsbremsen, slukke motoren og fjerne tændingsnøglen. Sørg for, at alle bevægelige dele er standset helt, før de afmonteres.
- Efterlad aldrig arbejdsmaskinen uden opsyn uden at sænke redskabet til jorden, aktivere parkeringsbremsen, slukke motoren og fjerne tændingsnøglen.
- Må kun bruges under forhold med god belysning.
- Må ikke bruges, hvis der er risiko for lynnedslag.
- Udled aldrig materiale fra redskaber i retning af personer, bygninger, dyr, køretøjer eller andre værdigenstande.
- Udled aldrig materiale mod en væg eller forhindring. Materialet kan rikochettere tilbage mod operatøren.
- Vær ekstra forsigtig, når du nærmer dig hjørner, buske, træer eller andre genstande, der kan blokere dit udsyn.
- Lad ikke motoren køre i en bygning uden tilstrækkelig ventilation.
- Rør ikke ved motoren eller lyddæmperen, mens motoren kører, eller umiddelbart efter at motoren er stoppet. Disse områder kan være så varme, at det kan forårsage forbrænding.
- Lav ikke om på motorens regulatorindstillinger, og kør ikke motoren ved for høj hastighed. Hvis motoren betjenes ved for høj hastighed, kan det øge risikoen for personskade.
- For at nedsætte risikoen for brandfare skal batterirums-, motor- og lyddæmperområdet holdes fri for græs, blade, overskydende fedt og andre brandfarlige materialer.
- Ryd arbejdsområdet for genstande, der kan blive ramt af arbejdsmaskinen eller komme ind under den.

SIKKERHED



Generelle sikkerhedsprocedurer for Ventrac-maskiner, -redskaber og -tilbehør



- Hold mennesker og kæledyr væk fra arbejdsområdet.
- Gør dig bekendt med arbejdsområdet inden brug. Brug ikke maskinen på steder, hvor grebet eller stabiliteten er tvivlsom.
- Sænk hastigheden, når du kører på ujævnt terræn.
- Udstyr kan forårsage alvorlig personskade og/eller dødsfald, når det bruges forkert. Før brug skal du gøre dig bekendt med og forstå betjeningen af og sikkerheden vedrørende maskinen og det anvendte redskab.
- Brug ikke arbejdsmaskinen, hvis du ikke er ved godt fysisk og psykisk helbred, hvis du bliver distraheret af din mobiltelefon eller lignende, eller hvis du er påvirket af medicin eller stoffer, som kan svække din beslutningstagen, opfattelsesevne eller dømmekraft.
- Børn tiltrækkes af maskinaktivitet. Vær opmærksom på børn, og tillad ikke børn på arbejdsområdet. Sluk arbejdsmaskinen, hvis et barn kommer ind på arbejdsområdet.
- Strømheder, redskaber og tilbehør er ikke udviklet til eller beregnet til at køre på offentlige veje. Betjen eller kør aldrig på offentlige veje eller motorveje.
- Betjen med sikkerhedslys, når du arbejder i nærheden af veje.
- Sæt farten ned, og pas på trafikken, når du kører i nærheden af veje eller passerer dem. Stands, før du krydser veje og fortove. Vær forsigtig, når du nærmer dig områder eller genstande, der kan hindre udsynet.

Tillad ikke passagerer

- Kun operatøren må være på maskinen. Tillad ikke passagerer.
- Tillad aldrig passagerer på redskaber eller tilbehør.

Arbejde på skråninger

- Skråninger kan forårsage kontroltabs- og vælteulykker, som kan medføre alvorlig personskade eller dødsfald. Gør dig bekendt med nødbremsen samt maskinens betjeningsselementer og deres funktioner.
- Hvis maskinen er udstyret med en styrtbøjle, der kan foldes ned, skal den være låst i opretstående position, når der arbejdes på en skråning.
- Brug lavt gear (hvis maskinen er udstyret hermed), når der arbejdes på skråninger med en hældning på mere end 15 grader.
- Stands eller start ikke pludseligt, når der køres på skråninger.
- Skift aldrig mellem højt og lavt gear på en skråning. Flyt altid maskinen til en jævn overflade, og aktivér parkeringsbremsen, før du skifter gear eller sætter maskinen i neutral.
- Variabler som våde overflader og løst underlag mindsker graden af sikkerhed. Undlad at køre, hvor arbejdsmaskinen kan miste grebet på underlaget eller vælte.
- Vær opmærksom på skjulte farer i terrænet.
- Hold dig væk fra bratte afsatser, grøfter og volde.

SIKKERHED



Generelle sikkerhedsprocedurer for Ventrac-maskiner, -redskaber og -tilbehør



- Skarpe sving bør undgås, når der arbejdes på skråninger.
- Træk af læs på bakker mindsker sikkerheden. Det er ejerens/operatørens ansvar at afgøre, hvilken last der kan håndteres sikkert på skråninger.
- Transportér arbejdsmaskinen med redskabet sænket eller tæt på jorden for at forbedre stabiliteten.
- Kør i retning op og ned ved kørsel på skråninger, når det er muligt. Hvis det er nødvendigt at dreje, mens du kører på skråninger, skal du sænke hastigheden og dreje langsomt ned ad bakke.
- Sørg for tilstrækkeligt brændstof for at sikre kontinuerlig drift. Det anbefales, at brændstoftanken som minimum er halvt fyldt.

Transport med lastbil eller anhænger

- Vær forsigtig, når arbejdsmaskinen læsses på eller af en lastbil eller anhænger.
- Brug ramper i fuld bredde til at læsse arbejdsmaskinen på en lastbil eller anhænger.
- Parkeringsbremsen er ikke nok til at låse arbejdsmaskinen fast under transport. Fastgør altid maskinen og/eller redskabet sikkert til transportkøretøjet ved hjælp af stropper, kæder, kabler eller reb. Både de forreste og bageste stropper skal rettes ned og udad fra arbejdsmaskinen.
- Afbryd brændstofforsyningen til maskinen under transport på lastbil eller anhænger.
- Hvis maskinen er udstyret med en batteriafbryder, skal den skiftes til positionen Fra for at afbryde den elektriske strøm.

Vedligeholdelse

- Sørg for, at sikkerhedsmærkaterne er læselige. Fjern fedt og snavs fra sikkerhedsmærkaterne og instruktionsmærkaterne.
- Hvis mærkaterne er falmede, ulæselige eller mangler, skal du straks kontakte din forhandler for at få nogle nye.
- Når nye dele monteres, skal du sørge for, at de relevante sikkerhedsmærkater fastgøres på erstatningsdelene.
- Hvis en del skal udskiftes, må der kun bruges originale Ventrac-reservedele.
- Skift altid batteriafbryderen til positionen Fra, eller frakobl batteriet, før du foretager reparationer. Afbryd forbindelsen til minuspolen først, og pluspolen til sidst. Forbind pluspolen først igen, og minuspolen til sidst.
- Sørg for, at alle bolte, møtrikker, skruer og andre fastgørelsesanordninger er tilspændt korrekt.
- Sænk altid redskabet ned til jorden, aktivér parkeringsbremsen, sluk motoren, og tag tændingsnøglen ud. Sørg for, at alle bevægelige dele er standset helt inden rengøring, eftersyn, justering og reparation.
- Hvis maskinen, redskabet eller tilbehøret kræver reparationer eller justeringer, som ikke er anvist i betjeningsvejledningen, skal maskinen, redskabet eller tilbehøret tages til service hos en autoriseret Ventrac-forhandler.
- Udfør aldrig vedligeholdelse på maskinen og/eller redskabet, hvis der sidder nogen på førerpladsen.
- Brug altid beskyttelsesbriller, når du håndterer batteriet.
- Kontrollér regelmæssigt brændstofledningerne for tæthed og slitage. Stram eller reparer dem efter behov.
- For at nedsætte risikoen for brand skal batterirums-, motor- og lyddæmperområdet holdes fri for græs, blade og overskydende fedt.

SIKKERHED



Generelle sikkerhedsprocedurer for Ventrac-maskiner, -redskaber og -tilbehør



- Rør ikke ved motoren, lyddæmperen eller andre udstødningskomponenter, mens motoren kører, eller umiddelbart efter at motoren er stoppet. Disse områder kan være så varme, at det kan forårsage forbrænding.
- Lad motoren køle af inden opbevaring, og undlad at opbevare den i nærheden af åben ild.
- Lav ikke om på motorens regulatorindstillinger, og køр ikke motoren ved for høj hastighed. Hvis motoren betjenes ved for høj hastighed, kan det øge risikoen for personskade.
- Fjedre kan indeholde oplagret energi. Vær forsigtig, når du frigør eller fjerner fjedre og/eller fjederbelastede komponenter.
- En hindring eller blokering i et drivsystem eller bevægelige/roterende dele kan forårsage ophobning af energi. Når hindringen eller blokeringen fjernes, kan drivsystemet eller bevægelige/roterende dele bevæge sig pludseligt. Forsøg ikke at fjerne en hindring eller blokering med hænderne. Hold hænder, fødder og tøj væk fra alle eldrevne dele.

Brændstofsikkerhed

- For at undgå personskade eller tingsskade skal du være meget forsigtig, når du håndterer benzin. Benzin er yderst brandfarlig, og dampene er eksplosive.
- Fyld ikke brændstof på arbejdsmaskinen, mens du ryger, eller på et sted i nærheden af flammer eller gnister.
- Fyld kun brændstof på arbejdsmaskinen udendørs.
- Opbevar ikke arbejdsmaskinen eller brændstofbeholderen indendørs, hvor dampene eller brændstoffet kan nå åben ild, gnister eller vågeblus.
- Opbevar kun brændstof i en godkendt beholder. Opbevares utilgængeligt for børn.
- Fyld aldrig beholdere inde i et køretøj eller på en lastbil eller anhænger med plastikforing. Placer altid beholderne på jorden væk fra køretøjet, før de fyldes.
- Flyt arbejdsmaskinen fra lastbilen eller anhængerens, og fyld brændstof på maskinen på jorden. Hvis dette ikke er muligt, skal der fyldes brændstof på arbejdsmaskinen med en transportabel beholder i stedet for direkte fra brændstofstanderen.
- Fjern aldrig brændstofdækslet, og påfyld aldrig brændstof, mens motoren kører. Lad motoren køle af inden påfyldning af brændstof.
- Fjern aldrig brændstofdækslet, mens du er på en skrånning. Fjern kun brændstofdækslet, når maskinen er parkeret på en jævn overflade.
- Sæt brændstofdækslet og beholderdækslet forsvarligt på igen.
- Overfyld ikke brændstoftanken. Fyld kun til bunden af påfyldningshalsen. Fyld ikke påfyldningshalsen helt op. Overfyldning af brændstoftanken kan medføre oversvømmelse af motoren, brændstoftæklage fra tanken og/eller beskadigelse af emissionskontrollsystemet.
- Forsøg ikke at starte motoren, hvis der er spildt brændstof. Flyt maskinen væk fra det spildte brændstof, og undgå at skabe antændingskilder, indtil brændstofdampene er forsvundet.
- Hvis brændstoftanken skal tømmes, skal den tømmes udendørs i en godkendt beholder.
- Kontrollér regelmæssigt brændstofledningerne for tæthed og slitage. Stram eller reparer dem efter behov.
- Brændstofsystelet er udstyret med en afbryderventil. Afbryd brændstofforsyningen, når arbejdsmaskinen transporteres til og fra et job, når maskinen parkeres indendørs, og når brændstofsystelet efterses.

SIKKERHED



Generelle sikkerhedsprocedurer for Ventrac-maskiner, -redskaber og -tilbehør



Hydrauliksikkerhed

- Sørg for, at hydrauliktilslutningerne er stramme, og at alle hydraulikslanger og -rør er i god stand. Reparer lækager, og udskift beskadigede eller nedslidte slanger og rør, inden arbejdsmaskinen startes.
- Hydrauliklækager kan forekomme under højt tryk. Hydrauliklækager kræver særlig opmærksomhed.
- Brug et stykke pap og en lup til at lokalisere formodede hydrauliklækager.
- Hold kroppen og hænderne væk fra små lækagehuller og dyser, der sprøjter hydraulikvæske ud under højt tryk. Hydraulikvæske, der slipper ud under højt tryk, kan trænge ind i huden og forårsage alvorlige skader, hvilket kan medføre alvorlige komplikationer og/eller sekundære infektioner, hvis de ikke behandles. Hvis hydraulikvæske sprøjtes ind i huden, skal der straks søges lægehjælp, uanset hvor lille skaden forekommer.
- Hydrauliksystemet kan indeholde lagret energi. Før der udføres vedligeholdelse eller reparationer på det hydrauliske system, skal du fjerne eventuelle redskaber, aktivere parkeringsbremsen, udkoble vægtoverførselssystemet (hvis udstyret hermed), slukke motoren og fjerne tændingsnøglen. For at tage trykket af hjælpehydrauliksystemet skal du slukke for maskinens motor og flytte det hydrauliske styregreb til venstre og højre, inden du frakobler lynkoblingerne til hjælpehydraulikken.

SIKKERHED



Sikkerhedsprocedurer for ED202



- Hold hænder og fødder væk fra kantskærerens skærekniv og arbejdsområdet.
- Undlad at dreje skarpt, når kantskærerskiven er nede i jorden.
- Hvis kantskæreren er udstyret med et valgfrit blæsersæt, skal du frakoble kraftoverføringen, når du ikke skærer kanter.
- Skivekanten kan være skarp. Brug handsker ved håndtering af kantskærerskiven.
- Fare for genstande, der slynges ud: Blæserens udblæsning må ikke rettes mod personer, dyr eller bygninger.

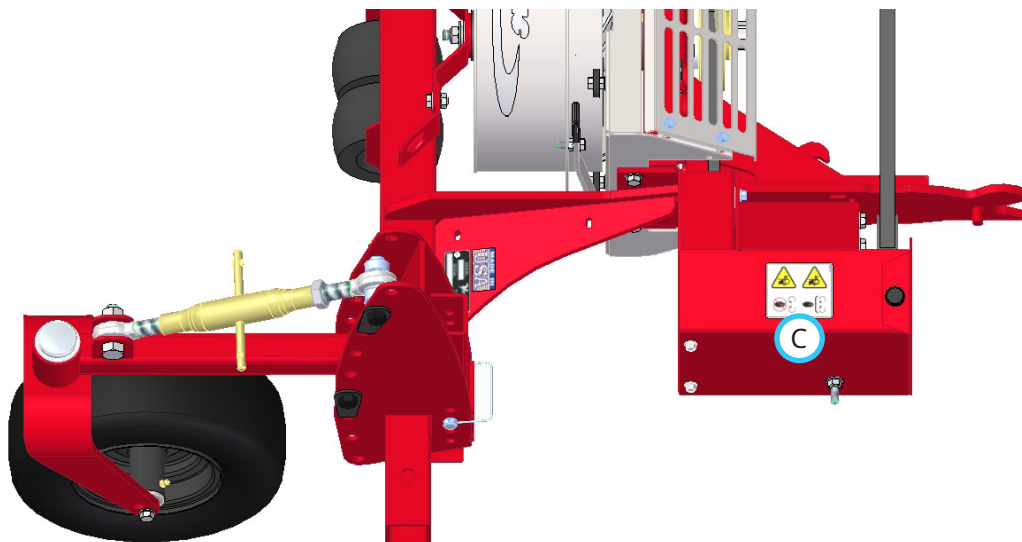
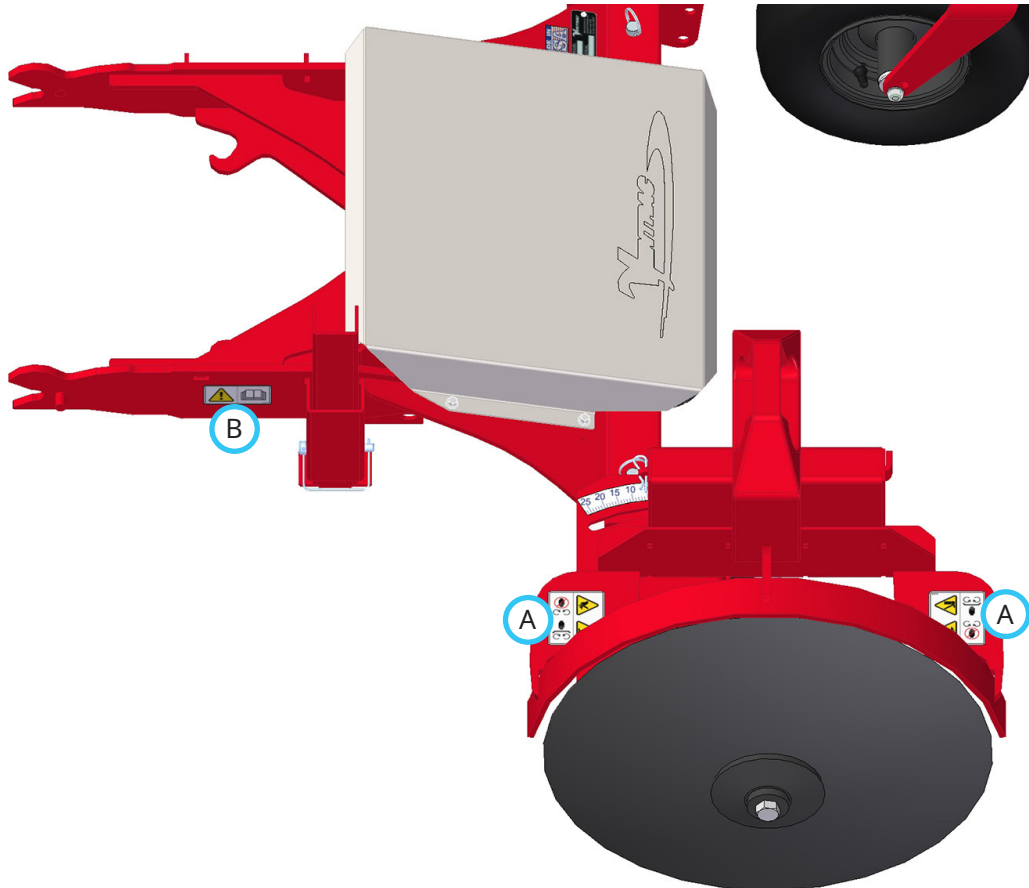
SIKKERHED

Sikkerhedsmærkater

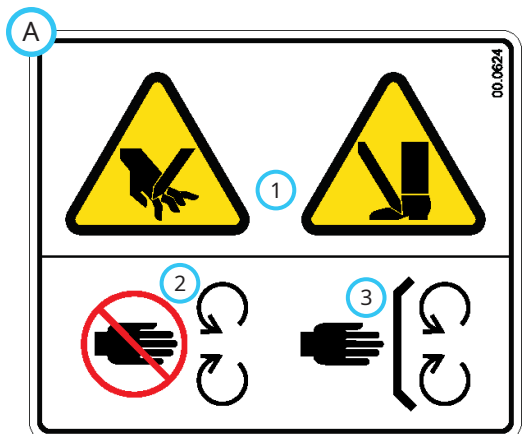
Følgende sikkerhedsmærkater skal vedligeholdes på dit redskab.

Hold alle sikkerhedsmærkater læselige. Fjern fedt og snavs fra sikkerhedsmærkaterne og instruktionsmærkaterne. Hvis mærkaterne er falmede, ulæselige eller mangler, skal du straks kontakte din forhandler for at få nogle nye.

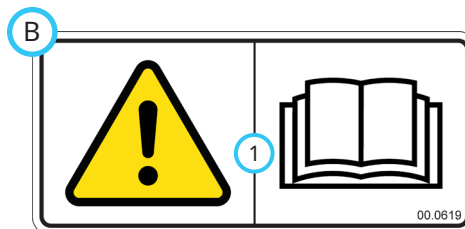
Når nye dele monteres, skal du sørge for, at de relevante sikkerhedsmærkater fastgøres på erstatningsdelene.



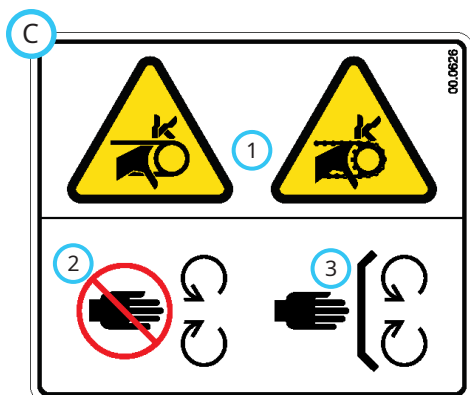
SIKKERHED



1. Fare for skæring eller punktering – hånd eller fod.
2. Hold afstand til bevægelige dele.
3. Sørg for, at alle afskærmninger er på plads.



1. Læs betjeningsvejledningen.



1. Fingre eller hænder kan blive trukket ind.
2. Hold afstand til bevægelige dele.
3. Sørg for, at alle afskærmninger er på plads.

Mærkat	Beskrivelse	Delnummer	Mængde
A	Fare for skæring – hænder og fødder	00.0624	2
B	Læs betjeningsvejledningen	00.0619	1
C	Fare for at blive trukket ind	00.0626	1

OPSÆTNING OG KONFIGURATION AF KANTSKÆRER

Kantskærerens konfigurationer

Dette afsnit i vejledningen forklarer forskellige kantskærerkonfigurationer, og hvordan disse konfigurationer opsættes korrekt.

⚠ FORSIGTIG

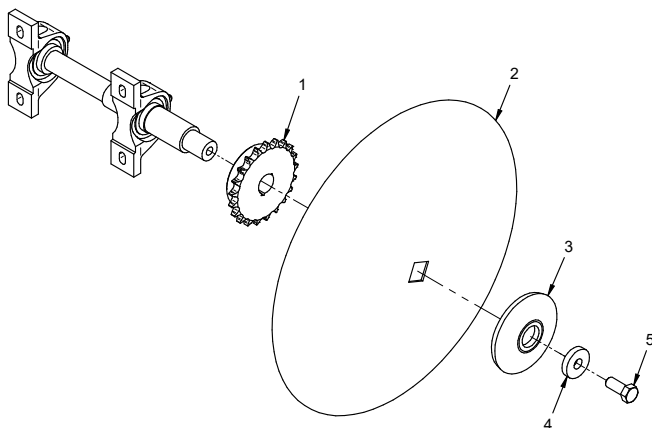
Skivekanten kan være skarp. Bær handsker ved håndtering af kantskærerskiven.

Almindelig opsætning af kantskærer (skivens konkave flade vender indad mod rammen)

Ved almindelig kantskæring monteres skiven med den konkave flade vendt indad mod kantskærerens ramme. Dette er standardfabriksopsætningen af kantskæreren.



Ved den almindelige kantskæreropsætning skal skivemonteringskomponenterne monteres som vist nedenfor.



1. Skivens kædehjul
2. Skive
3. Skivens spændeskive

4. Spændeskive
5. Bolt

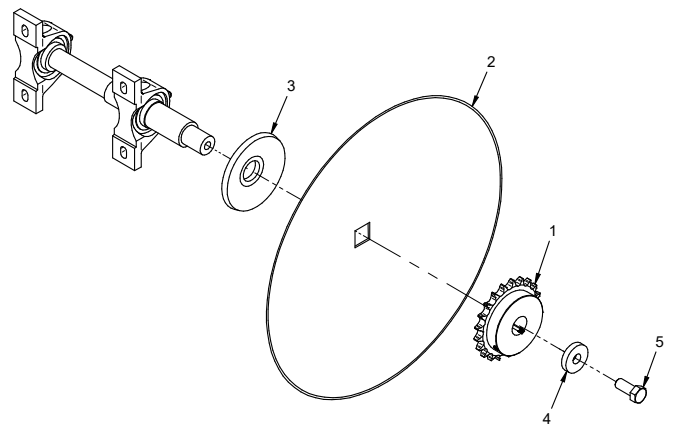
Opsætning til formning af bed (skivens konkave flade vender udad væk fra rammen)

Når kantskæreren bruges til formning af bed, monteres skiven med den konkave flade vendt udad væk fra kantskærerens ramme. Denne opsætning bruges til at vedligeholde kanterne omkring havebede.



Når kantskæreren opsættes til formning af bede, anbefales det at rotere skiveenheden, så skiven er bag hoveddrammens modtagerrør. Sådant opsættes kantskærer til formning af bede:

1. Fjern boltene på $\frac{5}{8}$ " (ref. 5) og spændeskiven på $1\frac{1}{8}$ " (ref. 4) fra akslens ende.
2. Fjern skivens spændeskive (ref. 3), skiven (ref. 2) og skivens kædehjul (ref. 1) fra akslen.
3. Se afsnittet Opsætning af skiveposition for at få anvisninger i at dreje skivemonteringsrammen, så skiven er bag hoveddrammens modtagerrør.
4. Placer skivens spændeskive (ref. 3) og skiven med den konkave flade vendt udad væk fra kantskæreren, og monter dem på akslen.

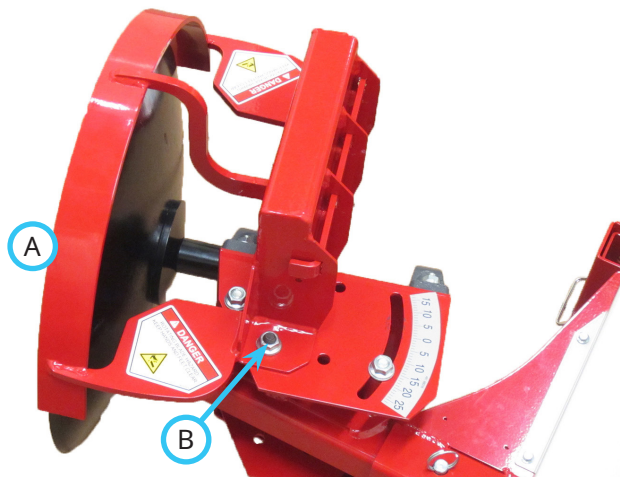


1. Skivens kædehjul
2. Skive
3. Skivens spændeskive

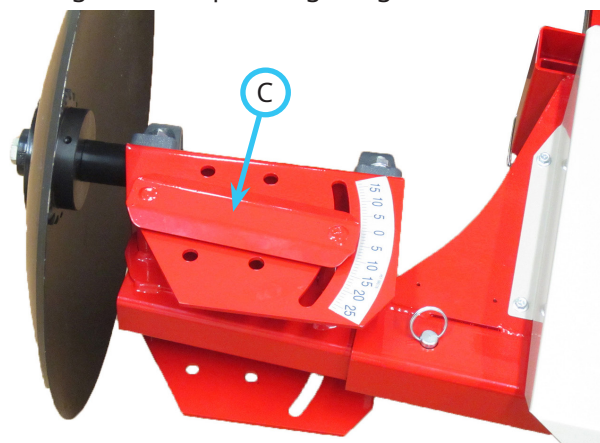
4. Spændeskive
5. Bolt

OPSÆTNING OG KONFIGURATION AF KANTSKÆRER

5. Monter skivens kædehjul (ref. 1) på akslen, og fastgør den med spændeskiven på 1 7/8" (ref. 4) og boltene på 5/8" (ref. 5).
6. Monter skiveafskærmningen (A) på lejemonteringspladen igen ved hjælp af de ydre huller (B) for at placere afskærmningen over skivens kant.



2. Fjern kuglestiften (B) fra rammens modtagerrør, fjern skivens rammeenhed fra hoveddrammens modtagerrør, og drej skivens rammeenhed 180 grader.
3. Når skiven er placeret på den ønskede side af hoveddrammens modtagerrør, skal skiverammens rør sættes i hoveddrammens modtagerrør igen og fastgøres med kuglestiften.
4. Fjern skivens justeringslåseklemmer (C) fra toppen af lejemonteringsrammen, og monter klemmen og spændeskiverne igen fra bunden og op gennem lejemonteringsrammen og skiverammens klemmerør. Fastgør med underlagsskiverne på 1/2" og flangemøtrikkerne.



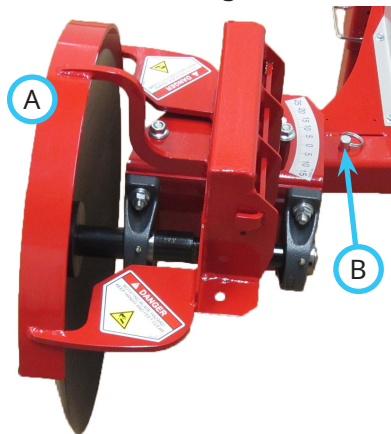
Opsætning af skiveposition



Kantskærerskiven kan placeres enten foran eller bag hoveddrammens modtagerrør. BEMÆRK: Hvis kantskæreren er udstyret med et valgfrit blæsersæt, vil placeringen af skiven bag hoveddrammens modtagerrør blokere for luftstrømmen og forhindre, at snavs blæses væk fra kantskærerpaceringen.

Sådan ændres skivens position:

1. Fjern skiveafskærmningen (A) fra lejemonteringsrammen ved at fjerne møtrikkerne på 1/2" og spændeskiverne fra skiveafskærmningsklemmen.

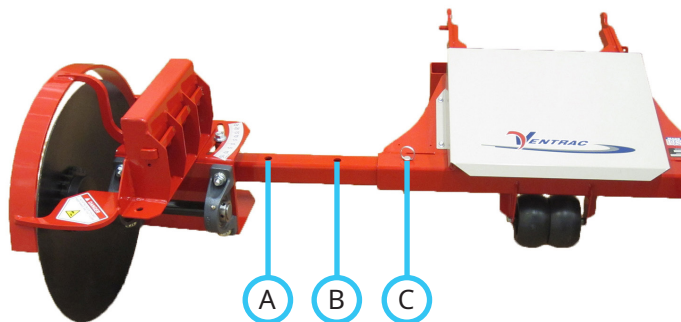


5. Monter skiveafskærmningen på lejemonteringsrammen igen, så den dækker skivens øverste kant.

OPSÆTNING OG KONFIGURATION AF KANTSKÆRER

Forlængelse af skivekantskæreren

Skivemonteringsrammens rør har tre monteringspositioner. Den normale monteringsposition (A) placerer kantskærerskive tættest på hovedrammen. Denne position skal om muligt anvendes. Skiverammen kan også udvides med enten 15,2 cm (B) eller 30,5 cm (C) for at nå over kantsten eller ind i områder, der er svære at nå.

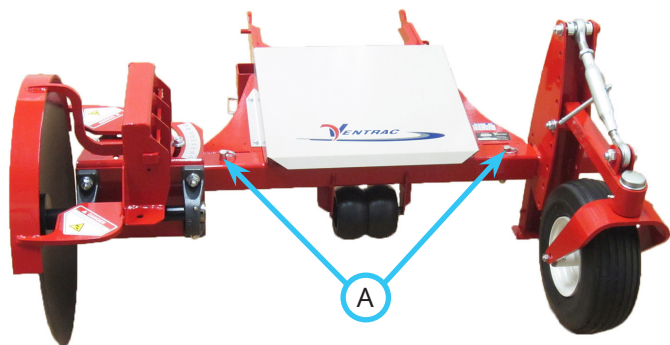


1. Fjern kuglestiften fra rammens modtagerrør, skub skivemonteringsrammens rør ud til den ønskede position, og fastgør med kuglestiften.
2. Efter der er skåret kanter i det område, der kræver, at kantskærerskiven skal forlænges, skal du sætte skivemonteringsrammens rør tilbage til normal position.

Opsætning til funktion i venstre side

Kantskæreren kan betjenes med skiven på den venstre side af kantskæreren såvel som den højre. Sådan opsættes kantskæreren til funktion i venstre side:

1. Fjern de to kuglestifter (A) fra rammens modtagerrør, og fjern både støttehjulsenheden og skiverammeenheden fra kantskæreren.



2. Sæt støttehjulsenheden i højre side af rammens modtagerrør, og fastgør den med kuglestiften.

3. Sæt skiverammeenheden i venstre side af rammens modtagerrør, og fastgør den med kuglestiften.
BEMÆRK: Skivepositionen vil være modsat den tidligere position på højre side af kantskæreren (dvs. hvis skiven blev placeret foran rammens modtagerrør under montering på højre side af kantskæreren, vil den nu blive placeret bag rammens modtagerrør).



Se afsnittet Opsætning af skiveposition for at få anvisninger i at dreje skiven foran eller bag modtagerrammerøret.

GENEREL BETJENING

Daglig inspektion

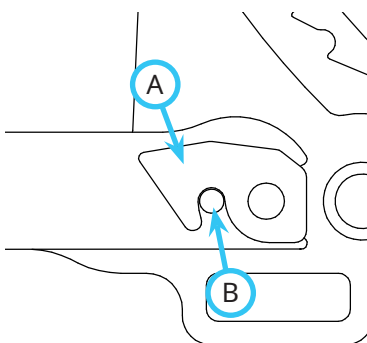
ADVARSEL

Aktivér altid parkeringsbremsen, sluk for maskinen, tag tændingsnøglen ud, og sørg for, at alle bevægelige dele er standset helt, før du efterser komponenterne eller udfører reparationer eller justeringer.

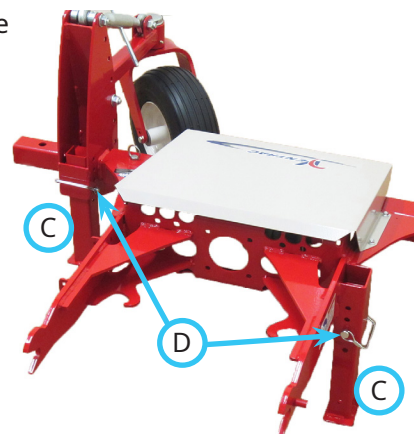
1. Parkér maskinen på en plan overflade, mens du sørger for, at motoren slukket, og al væske er kold.
2. Udfør en visuel inspektion af både enheden og redskabet. Tjek for løs eller manglende hardware, beskadigede komponenter eller tegn på slid.
3. Efterser remmene (hvis udstyret hermed) for skader og kraftig slidage. Se afsnittet Inspektion af remme i denne vejledning.

Montering af redskab

1. Kør langsomt maskinen fremad ind i redskabets ophængsarme. Ret enhedens løftearme ind efter redskabets tilkoblingsarme ved at hæve eller sænke forophænget og fuldføre tilkoblingen.
2. Når den er helt indkoblet, skal du flytte det forreste ophængslåsehåndtag* til den låste position. Låsen (A) skal låse over redskabets tilkoblingsarmtap (B).
3. Slå parkeringsbremsen til*, og sluk for motoren.
4. Hvis udstyret med den valgfri blæser, skal du placere redskabsremmen på kraftoverføringsdrivremskiven på maskinen. Sørg for, at remmen sidder korrekt i hver remskive.
5. Aktivér kraftoverføringsremstrammerstangen.



6. Flyt støttebenene (C) helt op til betjeningspositionen, og fastgør dem med sikkerhedslåsestifterne (D). BEMÆRK: Det kan være nødvendigt at hæve forophænget en smule for formindske trykket på støttebenene.



Afmontering

1. Parkér enheden på en plan overflade, og slå parkeringsbremsen til.*
2. Sænk redskabet ned på jorden.
3. Sluk for enhedens motor.
4. Hvis udstyret med den valgfri blæser, skal du frakoble kraftoverføringsremstrammerstangen.
5. Fjern redskabsremmen fra maskinens kraftoverføringsdrivremskive.
6. Sænk de to støtteben ned på jorden, og fastgør dem med sikkerhedslåsestifterne.
7. Kobl forophængets låsehåndtag fra.*
8. Genstart enheden, og bak langsomt tilbage fra redskabet. Det kan hjælpe med frakoblingen at bevæge rattet fra side til side.

*Se enhedens betjeningsvejledning for styring af enhedens betjeningslementer.

GENEREL BETJENING

Driftsprocedure

Før betjening skal den daglige inspektion udføres, og kraftenhedens vægtoverførselssystem skal frakobles. Indstil kantskærerskiven til den ønskede vinkel, og indstil støttehjulet til den ønskede skæredybde. Se afsnittene om justering af skivevinkel og skæredybde for at få justeringsanvisninger. Hvis du er usikker på skærevinklen eller -dybden, skal du starte med en konservativ indstilling og foretage justeringer af skærevinklen og -dybden, indtil det ønskede resultat opnås.

For skæring af fortovskanter skal du starte med at indstille den forreste del af kantskærerskiven 2-3 grader væk fra kantskærerens ramme og med en skæredybde på 2,5 cm. Juster skæredybden efter behov for at skære gennem græsrodde ved siden af fortovet. Juster forsigtigt klippevinklen trinvist (1-2 grader), indtil den ønskede kant opnås.



Kantvinkel

For formning eller skæring af kanter til bed skal du starte med at indstille den bagerste del af kantskærerskiven 6-8 grader væk fra kantskærerens ramme og med en skæredybde på 7,5-10 cm. Juster skæredybden efter behov for at skære under græssets rodnet. Juster skærevinklen efter behov for at skabe et luftrum mellem græsset og havebedet. Opretholdelsen af et mellemrum forhindrer græsset i at vokse ind i havebedet.

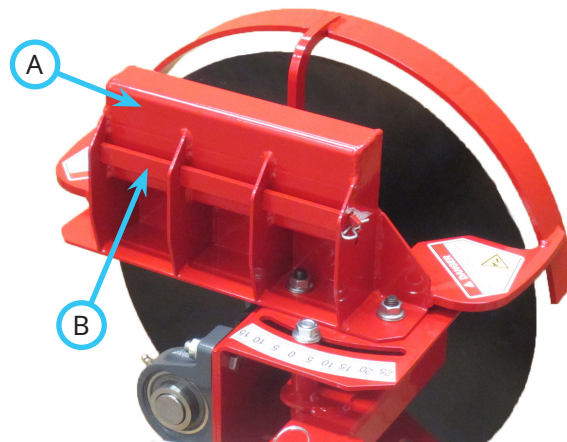


Vinkel til formning af bed

Flyt maskinen og kantskæreren på plads, og sænk kantskæreren langsomt ned i jorden. Hvis kantskæreren er udstyret med en valgfri blæser, skal du aktivere kraftoverføringskontakten for at aktivere ventilatoren. Kør langsomt fremad, mens du fortsætter med at sænke kantskæreren, indtil dækket rører jorden. Flyt det primære SDLA-håndtag til flydepositionen, og oprethold en hastighed, der giver operatøren mulighed for at styre kantskæreren. Før kantskærerskiven langs kanten af fortovet eller et andet område, der skal skæres kanter for. Når du er ved enden af kantlinjen, skal du sænke maskinens hastighed og løfte kantskæreren op af jorden. Hvis udstyret med en valgfri blæser, skal du slukke for kraftoverføringskontakten.

Undlad at dreje skarpt, når kantskærerskiven er nede i jorden.

Hvis kantskæreren ikke skærer til den ønskede dybde, skal der tilføjes mere vægt. Vægtstangens beslag (A) på skiveafskærmningsrammen har plads til tre Ventrac-vægte (delnr. 47.0115).



Fjern vægtlåsestiften, og monter vægtene på vægtstangen. Monter vægtlåsestiften igen, og fastgør den med låseclipsen.

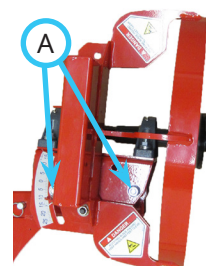
Transport af redskabet

Transportér redskabet med enhedens forophæng og redskab helt hævet for at reducere slitage af udstyret. Benyt lave hastigheder, når du bevæger dig over kuperede og ru overflader, for at bevare kontrollen over enheden og for at undgå, at enheden og redskabet udsættes for stød. Kobl altid enhedens kraftoverføring fra, før du transporterer redskabet.

Justering af kantskærerskivens vinkel

Skivevinklen kan ændres for at skabe en bredere eller mindre kantlinje. Sådan ændres skivevinklen:

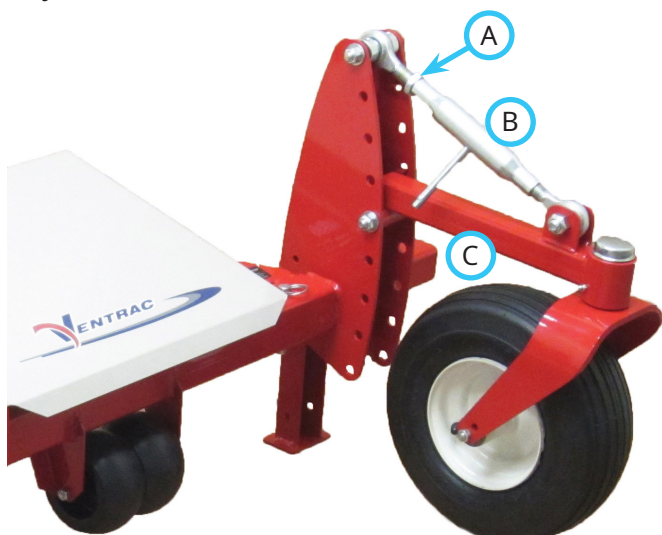
1. Løsn de to møtrikker (A) på ½" oven på lejemonteringsrammen.
2. Drej kantskærerskiven til den ønskede vinkel. Mærkaten på lejemonteringsrammen er nyttig til indstilling af en ønsket vinkel eller til måling af små trinvis justeringer af skivevinklen.
3. Stram møtrikkerne på ½" igen for at låse skivevinklen.



GENEREL BETJENING

Justering af kantskærerens skæredybde

1. Parker maskinen og kantskæreren på en plan overflade, helst beton eller asfalt.
2. Sænk kantskæreren, indtil kantskærerskiven lige rører overfladen.
3. Mål afstanden mellem dækkets overflade og bund for at bestemme den omtrentlige kantdybde.
4. Hvis skæredybden skal justeres, skal du løsne låsemøtrikken (A) på det justerbare led (B).



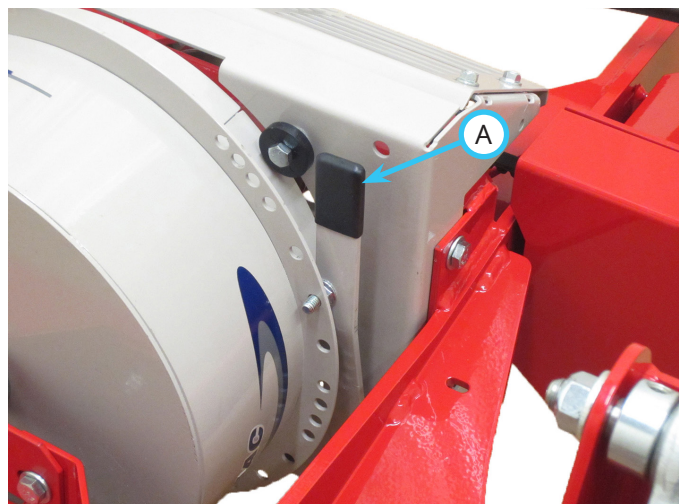
5. Drej det justerbare led, indtil målingen mellem dækkets overflade og bund når den ønskede dybde. For at få et mindre dybt snit skal det justerbare led forlænges. For at få et dybere snit skal det justerbare led forkortes.
6. Når den ønskede dybde er nået, spændes låsemøtrikken mod det justerbare leds hus.

BEMÆRK: Støtthjulsarmen (C) skal være så tæt på at stå i vater som muligt. Flyt støtthjulsarmen og det justerbare led op eller ned i rækken af huller i støtthjulrammen for at opretholde en næsten plan position.

Justering af udblæsningsretning for valgfri blæser

Ventilatorhuset kan drejes for at rette luftstrømmen til enten højre eller venstre side af kantskæreren, afhængigt af hvilken side kantskærerskiven er monteret på.

1. Skub rotationsindeksarmen (A) mod rammen, indtil bolten frigøres fra blæserhuset.



2. Drej blæserhuset, indtil udblæsningen peger i den ønskede retning.
3. Slip rotationsindeksarmen, og sørg for, at bolten går i det nærmeste hul i blæserhuset for at låse udblæsningen på plads.

SERVICE

⚠ ADVARSEL

Slå altid parkeringsbremsen til, sluk for enhedens motor, tag tændingsnøglen ud, og sørg for, at alle bevægelige dele er standset helt, inden du efterser komponenterne, eller inden du indleder nogen form for reparation eller justering.

OBS

Hvis et komponent skal udskiftes, må der kun bruges originale Ventrac-reservedele.

Rengøring og generel vedligeholdelse

For at vedligeholde kantskærerens overfladebehandling og opnå det bedste resultat skal kantskæreren rengøres eller vaskes efter hver brug for at fjerne snavs og græs.

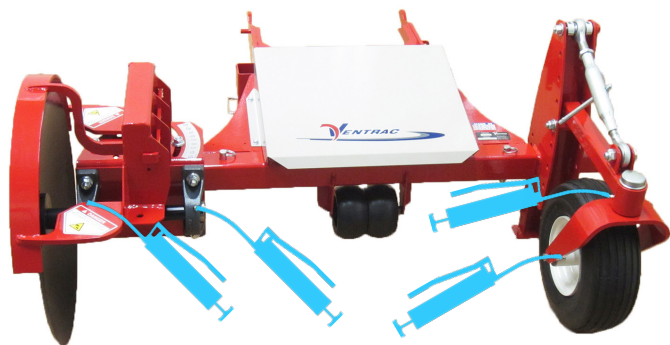
Smøringsplaceringer

Smøring er påkrævet på følgende steder med litiumkomplekst NLGI #2-smørefedt.

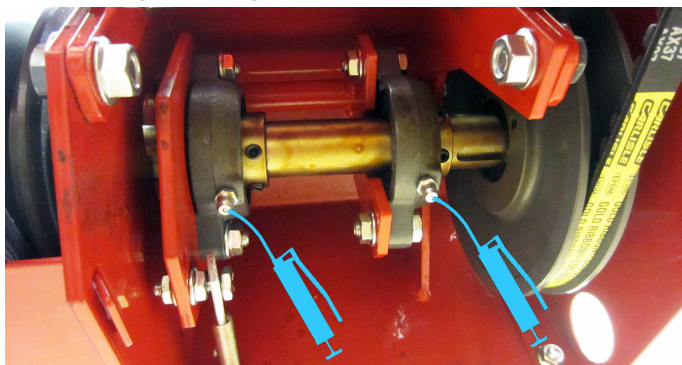
Tør smøreniplerne af, før der påføres fedt på smøreniplerne.

Der henvises til vedligeholdelsesplanen for serviceintervaller og mængde af fedt.

Skiveaksellejer, hjulaksel og hjulets drejetap



Drivaksellejer til valgfri blæser



Dæktryk

Dæktrykket skal holdes mellem 1,24 og 1,38 bar.

Inspektion af remme (valgfrit blæsersæt)

Eftersyn af redskabets drivremme kan forhindre pludseligt remsvigt ved at identificere problemer, før de får en rem til at gå i stykker.

Typisk slid på en drivrem kan resultere i de forhold, der vises i diagrammet.



Ridser



Sidevæg med striber



Revner



Trækbrud

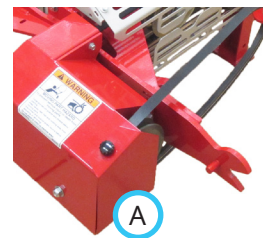


Adskillelse

Hvis nogen af disse forhold opstår, skal drivremmen udskiftes.

Montering af ny drivrem

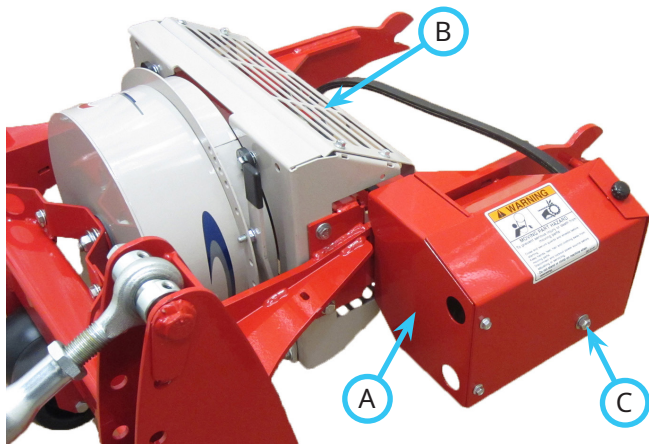
1. Afmonter kantskæreren fra maskinen.
2. Fjern drivremskivens skærm (A).
3. Fjern de gamle drivremme, og monter de nye drivremme på remskiven.
4. Sæt drivremskivens skærm på igen.



SERVICE

Udskiftning af ventilatordrivremmen

1. Afmonter kantskæreren fra maskinen.
2. Fjern det forreste drivakseldæksel (A) og de øverste og nederste ventilatorindløbsskærme (B) fra kantskæreren.



3. Fjern låsemøtrikken (C) på $\frac{3}{8}$ " og spændeskiven fra remstrammerbolten.
4. Fjern ventilatordrivremmen fra drivakslens remskive først, og fjern derefter remmen fra ventilatorens spindelremskive.
5. Løsn redskabsdrivremmen fra den højre ophængsarms tap.
6. Træk den gamle ventilatorrem over drivakslens hus og af den venstre ophængsarm.
7. Monter den nye drivrem over venstre ophængsarm og drivakselhuset.
8. Monter remmen på ventilatorspindelremskiven først, og derefter på drivakslens remskive.
9. Genmonter spændeskiven og låsemøtrikken på $\frac{3}{8}$ " på remstrammerbolten igen, og stram den for at påføre remspænding.
10. Genmonter ventilatorens øverste og nederste indløbsskærme og det forreste drivakseldæksel.

Opbevaring

Klargøring af redskabet til opbevaring

1. Rengør redskabet for at fjerne ophobet snavs og græs.
2. Efterse for løse eller manglende hardwaredele, beskadigede komponenter eller tegn på slid. Reparér eller udskift beskadigede eller slidte komponenter.
3. Efterse sikkerhedsmærkaterne. Udskift mærkater, der er faldede, ulæselige eller mangler.
4. Påfør fedt på alle fedtpunkter, og tør overskydende fedt af.
5. Hvis udstyret med en valgfri blæser, skal du efterse remmene for skader eller slitage og udskifte dem om nødvendigt.
6. Efterse de malede komponenter for skår, ridser eller rust. Rengør og reparér overfladerne efter behov.

Fjernelse af redskabet fra opbevaring

1. Rengør redskabet for at fjerne ophobet støv eller snavs.
2. Efterse redskabet som anvist i afsnittet Daglig inspektion i denne vejledning.
3. Test redskabet for at sikre, at alle komponenter fungerer korrekt.

SERVICE

Vedligeholdelsesplan

	Antal steder	Antal pumper	Efter behov	Dagligt	Efter 50 timer	Efter 100 timer	Efter 150 timer	Efter 200 timer	Efter 250 timer	Efter 300 timer	Efter 350 timer	Efter 400 timer	Efter 450 timer	Efter 500 timer	Efter 550 timer	Efter 600 timer	Efter 650 timer	Efter 700 timer	Efter 750 timer	Efter 800 timer	Efter 850 timer	Efter 900 timer	Efter 950 timer	Efter 1.000 timer	Årligt	
Fedt og smøring: Se afsnittet Smøring																										
Skiveakselleje	2	1			✓	✓	✓	✓	✓	✓	✓	✓	✓	✓	✓	✓	✓	✓	✓	✓	✓	✓	✓	✓	✓	
Drejetap på styrehjul	1	1			✓	✓	✓	✓	✓	✓	✓	✓	✓	✓	✓	✓	✓	✓	✓	✓	✓	✓	✓	✓	✓	
Hjulakselleje	1	^			✓	✓	✓	✓	✓	✓	✓	✓	✓	✓	✓	✓	✓	✓	✓	✓	✓	✓	✓	✓	✓	
Drivakselleje til valgfri blæser	2	1			✓	✓	✓	✓	✓	✓	✓	✓	✓	✓	✓	✓	✓	✓	✓	✓	✓	✓	✓	✓	✓	
Inspektion																										
Efterse for løse, manglende eller slidte komponenter				✓																						
Kontrollér dæktrykket				✓																						
Efterse sikkerhedsmærkaterne				✓																						
Efterse drivremmene (valgfri blæser)				✓																						
^Smør, indtil der kan ses nyt fedt.																										

Vedligeholdelsestjekliste

	Antal steder	Antal pumper	Efter behov	Dagligt	Efter 50 timer	Efter 100 timer	Efter 150 timer	Efter 200 timer	Efter 250 timer	Efter 300 timer	Efter 350 timer	Efter 400 timer	Efter 450 timer	Efter 500 timer	Efter 550 timer	Efter 600 timer	Efter 650 timer	Efter 700 timer	Efter 750 timer	Efter 800 timer	Efter 850 timer	Efter 900 timer	Efter 950 timer	Efter 1.000 timer	Årligt	
Fedt og smøring: Se afsnittet Smøring																										
Skiveakselleje	2	1																								
Drejetap på styrehjul	1	1																								
Hjulakselleje	1	^																								
Drivakselleje til valgfri blæser	2	1																								
Inspektion																										
Efterse for løse, manglende eller slidte komponenter																										
Kontrollér dæktrykket																										
Efterse sikkerhedsmærkaterne																										
Efterse drivremmene (valgfri blæser)																										
^Smør, indtil der kan ses nyt fedt.																										

SPECIFIKATIONER

Dimensioner

Samlet højde	53 cm
Samlet længde	114 cm
Samlet bredde	137-168 cm
Vægt	90 kg
Skivediameter	51 cm
Maksimal skæredybde	15 cm

Funktioner

- En vendbare skæreskive til både kantskæring og udformning af bede
- Mulighed for kantskæring i både højre og venstre side
- En skivearm, der kan forlænges i tre positioner
- En vægtbjælke
- En valgfri blæsemaskine

Gå til ventrac.com/manuals for at se den seneste version af denne betjeningsvejledning.

Det er også muligt at downloade et reservedelskatalog.

