

Betjeningsvejledning

HQ682

Grovklipper





500 Venture Drive
Orrville, OH 44667
www.ventrac.com

Se alle vejledninger



Gå til ventrac.com/manuals for at se den seneste version af denne betjeningsvejledning.

Der er også en reservedelsvejledning, som kan downloades.

Til ejeren Kontaktoplysninger og produktidentifikation

Hvis du har brug for at kontakte en autoriseret Ventrac-forhandler for at få oplysninger om serviceeftersyn af dit produkt, skal du altid oplyse produktmodellen og serienumrene.

Udfyld følgende oplysninger til senere brug. Se billedet/billederne nedenfor for at finde identifikationsnumrene. Angiv dem i de angivne felter.

Købsdato: _____

Forhandler: _____

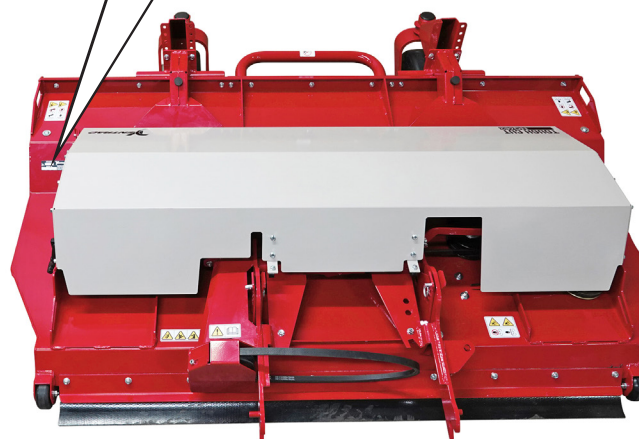
Forhandleradresse: _____

Telefonnummer til forhandler: _____

Faxnummer til forhandler: _____

Modelnr. (A): _____

Serienummer (B): _____



Venture Products Inc. forbeholder sig ret til at foretage ændringer i design eller specifikationer uden forpligtelse til at foretage lignende ændringer på tidligere fremstillede produkter.

INDHOLDSFORTEGNELSE

INTRODUKTION	SIDE 5
Produktbeskrivelse	5
Hvad skal jeg bruge en betjeningsvejledning til?	5
Sådan bruges vejledningen	6
Ordliste til vejledning	6
SIKKERHED	SIDE 7
Generelle sikkerhedsprocedurer.	7
Oplæring er påkrævet.	7
Krav til personlige værnemidler	7
Arbejdssikkerhed	7
Tillad ikke passagerer	9
Arbejde på skrån timer	9
Transport med lastbil eller anhænger.	10
Vedligeholdelse	10
Brændstofsikkerhed.	11
Hydrauliksikkerhed	12
Klippehedens sikkerhed	13
Sikkerhed i forbindelse med det valgfrie hydrauliske vippesæt	13
Sikkerhedsmærkater	14
BETJENINGSELEMENTER	SIDE 16
Spændingshåndtag til hovedrem	16
Højre remspændingsfjeder.	16
Tilkoblingsarmsstifter.	16
Primært SDLA-styrehåndtag	16
Sekundært SDLA-styrehåndtag	16
Vægtoverførsel.	16
GENEREL BETJENING	SIDE 17
Daglig inspektion	17
Montering af redskab	17
Afmontering	17
Driftsprocedure	17
Transport af redskabet	18
Justering af klippehøjde (faste hjul)	18
Justering af klippehøjde (drejehjul)	19
Udvendig position for drejehjul	19

INDHOLDSFORTEGNELSE

SERVICE	SIDE 20
Rengøring og generel vedligeholdelse	20
Fjernelse og montering af skjolddæksel	20
Procedure for opvipning af skjold (serviceposition)	20
Inspektion/udskiftning af skæreknive.	21
Slibning af plæneklipperens skærekniv	21
Reminspektion	22
Montering af ny drivrem	22
Udskiftning af hovedskjoldrem	22
Udskiftning af højre skjoldrem.	23
Justering af hovedskjoldremmens spænding	23
Smøringsplaceringer	24
Opbevaring.	24
Vedligeholdelsesplan	25
Vedligeholdelsestjekliste	25
SPECIFIKATIONER	SIDE 26
Dimensioner	26
Funktioner	26

INTRODUKTION



Venture Products Inc. er glade for at kunne levere din nye Ventrac-grovklipper! Vi håber, at Ventrac-udstyret vil give dig en komplet traktorløsning.

Besøg vores websted, eller kontakt din autoriserede Ventrac-forhandler for at få en komplet liste over tilgængelige redskaber og tilbehør til din nye grovklipper.

Tilbehør	Varebeskrivelse	Delnummer
	Hydraulisk sæt til vipning af plæneklipperskjold	70.8226

Produktbeskrivelse

HQ682-grovklipperen er designet til klipning af højt græs, tykt ukrudt og krat. Den store skærmede frontåbning gør det muligt for krat komme ind og blive skåret af, og man undgår, at rester slipper væk.

Tre kraftige, modsat roterende skæreknive skærer og lægger materialer jævnt uden skårlægning.

Grovklipperen kan klippe materiale op til 2,5 cm, så tæt krat er intet problem for den at klare.

Når drejhjulene anvendes, har HQ682-grovklipperen en klippehøjde på 89–178 mm i intervaller på 12,7 mm.

Når de faste hjul anvendes, har den HQ682-grovklipperen en klippehøjde på 76, 92 eller 108 mm.

Plæneklipperskjoldet kan vippes op, så der er adgang til undersiden af skjoldet ved rengøring og vedligeholdelse. Et valgfrit vippesæt til hydraulisk skjold bruger kraftenhedens hydrauliksystem til at vippe skjoldet op til serviceposition.

Hvad skal jeg bruge en betjeningsvejledning til?

Denne vejledning er udarbejdet for at give dig vigtig viden om, hvad det kræver at betjene, vedligeholde og servicere din maskine. Den er inddelt i afsnit, så det er let at finde frem til det relevante afsnit.

Du skal læse og forstå betjeningsvejledningen til alt Ventrac-udstyr, du ejer. Når du læser betjeningsvejledningen, lærer du hvert enkelt stykke udstyr at kende. En forståelse af betjeningsvejledningen hjælper dig og andre med at undgå personskade og/eller skader på udstyret. Opbevar altid denne vejledning sammen med maskinen. Denne vejledning skal blive sammen med maskinen – også hvis maskinen sælges. Hvis vejledningen bliver beskadiget eller ulæselig, skal den straks erstattes. Kontakt din lokale Ventrac-forhandler for at få en ny.

Når du bruger et Ventrac-redskab, skal du sørge for at læse og følge sikkerheds- og betjeningsvejledningen til både maskinen og det anvendte redskab for at sørge for så sikker betjening som muligt.

Oplysningerne i denne vejledning oplyser operatøren om de sikreste procedurer for betjening af arbejdsmaskinen og sikrer det størst mulige udbytte af maskinen. Manglende overholdelse af de sikkerhedsforanstaltninger, der er angivet i denne vejledning, kan medføre personskade og/eller beskadigelse af udstyret.


INTRODUKTION

Sådan bruges vejledningen

I denne vejledning er der særlige meddelelser og symboler, der markerer potentielle sikkerhedsproblemer, og som kan hjælpe dig og andre med at undgå personskade eller skader på udstyret.

SYMBOLDEFINITIONER

OBS

 Dette symbol markerer potentielle sundheds- og sikkerhedsrisici. Det markerer sikkerhedsforanstaltninger. Det vedrører din og andres sikkerhed.

Der er tre signalord, som beskriver sikkerhedshensynsniveauet: Fare, advarsel og forsigtig. Sikkerhed bør altid have førsteprioritet, når der arbejdes på udstyret, eller det er i brug. Der er større risiko for ulykker, hvis de korrekte driftsprocedurer ikke følges, eller hvis uerfarne operatører involveres.

Bemærk! Der kan henvises til højre og venstre orientering forskellige steder i denne vejledning. Højre og venstre defineres ud fra, at man befinder sig på førerpladsen og vender ansigtet fremad.

DEFINITIONER AF SIGNALORD

FARE

Angiver en overhængende farlig situation, som, hvis den ikke undgås, vil medføre dødsfald eller alvorlig personskade. Dette signalord er begrænset til de mest ekstreme tilfælde.

ADVARSEL

Angiver en potentielt farlig situation, som, hvis den ikke undgås, kan medføre dødsfald eller alvorlig personskade.

FORSIGTIG

Angiver en potentielt farlig situation, som, hvis den ikke undgås, kan medføre mindre eller moderat personskade og/eller tingsskade. Det kan også bruges til at advare mod usikre praksisser.

Ordlister til vejledning

Maskine	En Ventrac-traktor eller anden motordrevet Ventrac-enhed, der kan bruges alene eller med et redskab eller tilbehør.
Redskab	Et stykke Ventrac-udstyr, der kræver en maskine til drift.
Tilbehør	En enhed, der tilsluttes en maskine eller et redskab for at udvide mulighederne for brug.
Arbejdsmaskine	Beskriver ethvert "redskab" eller "tilbehør", der bruges i kombination med en maskine.

SIKKERHED



Generelle sikkerhedsprocedurer for Ventrac-maskiner, -redskaber og -tilbehør



Oplæring er påkrævet

- Ejeren af denne arbejdsmaskine er alene ansvarlig for korrekt oplæring af operatørerne.
- Ejeren/operatøren er alene ansvarlig for brugen af denne arbejdsmaskine og for at forhindre ulykker eller skader på sig selv, andre personer eller ting.
- Tillad ikke, at børn eller personale, der ikke er oplært, bruger maskinen. Lokale bestemmelser kan stille krav til operatørens alder.
- Før arbejdsmaskinen tages i brug, skal du læse betjeningsvejledningen og forstå dens indhold.
- Hvis operatøren af arbejdsmaskinen ikke kan forstå denne vejledning, er ejeren af denne maskine alene ansvarlig for at forklare operatøren denne vejlednings indhold.
- Lær og forstå brugen af alle betjeningsselementerne.
- Du skal vide, hvordan du hurtigt standser maskinen og redskaberne i nødstilfælde.

Krav til personlige værnemidler

- Ejeren er ansvarlig for at sikre, at alle operatører anvender de påkrævede personlige værnemidler, mens arbejdsmaskinen betjenes. Når du bruger arbejdsmaskinen, skal du anvende følgende personlige værnemidler:
- Godkendt øjenbeskyttelse og høreværn.
- Skridsikkert, lukket fodtøj.
- Lange bukser.
- En støvmaske til støvende forhold.
- Yderligere personlige værnemidler kan være påkrævet. Der henvises til produktets sikkerhedsprocedurer for yderligere krav.

Arbejdssikkerhed

- Fastgør langt hår og løstsiddende tøj. Undlad at bære smykker.
- Efterse arbejdsmaskinen før brug. Reparer eller udskift beskadigede, slidte eller manglende dele. Sørg for, at alle afskærmninger er på plads og i god driftsmæssig stand. Foretag eventuelle nødvendige justeringer, før arbejdsmaskinen betjenes.
- Nogle af billederne i denne vejledning kan vise afskærmninger eller dæksler, der er åbnet eller fjernet, for tydeligt at kunne illustrere anvisningerne. Arbejdsmaskinen må under ingen omstændigheder bruges, når disse anordninger ikke er på plads.
- Ændringer eller modifikationer af denne arbejdsmaskine kan mindske sikkerheden og forårsage beskadigelse af maskinen. Undlad at ændre sikkerhedsanordningerne eller bruge maskinen, når afskærmningerne eller dækslerne er fjernet.
- Før hver brug skal det kontrolleres, at alle betjeningsselementer fungerer korrekt, og alle sikkerhedsanordninger skal inspiceres. Brug ikke maskinen, hvis betjeningsselementerne eller sikkerhedsanordningerne ikke er i god driftsmæssig stand.
- Kontrollér parkeringsbremsens funktion før brug. Reparer eller juster parkeringsbremsen om nødvendigt.
- Observer og følg alle sikkerhedsmærkaterne.
- Alle betjeningsselementer må kun betjenes fra førerpladsen.
- Brug altid sikkerhedssele, hvis arbejdsmaskinen har monteret en styrtbøjle, og den er i opretstående position.

SIKKERHED



Generelle sikkerhedsprocedurer for Ventrac-maskiner, -redskaber og -tilbehør



- Sørg for, at redskabet eller tilbehøret er låst eller fastgjort sikkert til maskinen før brug.
- Sørg for, at alle omkringstående er væk fra maskinen og redskabet, før maskinen bruges. Stands arbejdsmaskinen, hvis nogen kommer ind på dit arbejdsområde.
- Vær altid opmærksom på, hvad der sker omkring dig, men hold fokus på den opgave, du udfører. Kig altid i den retning, arbejdsmaskinen bevæger sig.
- Kig bagud og ned, før du bakker, for at sikre, at der er fri bane.
- Hvis du rammer en genstand, skal du standse og efterse arbejdsmaskinen. Foretag eventuelle nødvendige reparationer, inden arbejdsmaskinen bruges igen.
- Stands straks betjeningen ved ethvert tegn på udstyrsfejl. En usædvanlig støj kan være en advarsel om udstyrsfejl eller tegn på, at vedligeholdelse er påkrævet. Foretag eventuelle nødvendige reparationer, inden arbejdsmaskinen bruges igen.
- Hvis maskinen er udstyret med en funktion til høj/lav hastighed, må du aldrig skifte mellem højt og lavt gear på en skråning. Flyt altid arbejdsmaskinen til en jævn overflade, og aktivér parkeringsbremsen, før du skifter gear.
- Undlad at efterlade arbejdsmaskinen uden opsyn, mens den kører.
- Parkér altid arbejdsmaskinen på en jævn overflade.
- Sluk altid motoren, når du monterer redskabsdrivremmen på maskinen.
- Forlad aldrig førerpladsen uden at sænke redskabet til jorden, aktivere parkeringsbremsen, slukke motoren og fjerne tændingsnøglen. Sørg for, at alle bevægelige dele er standset helt, før de afmonteres.
- Efterlad aldrig arbejdsmaskinen uden opsyn uden at sænke redskabet til jorden, aktivere parkeringsbremsen, slukke motoren og fjerne tændingsnøglen.
- Må kun bruges under forhold med god belysning.
- Må ikke bruges, hvis der er risiko for lynnedslag.
- Udled aldrig materiale fra redskaber i retning af personer, bygninger, dyr, køretøjer eller andre værdigenstande.
- Udled aldrig materiale mod en væg eller forhindring. Materialet kan rikochettere tilbage mod operatøren.
- Vær ekstra forsigtig, når du nærmer dig hjørner, buske, træer eller andre genstande, der kan blokere dit udsyn.
- Lad ikke motoren køre i en bygning uden tilstrækkelig ventilation.
- Rør ikke ved motoren eller lyddæmperen, mens motoren kører, eller umiddelbart efter at motoren er stoppet. Disse områder kan være så varme, at det kan forårsage forbrænding.
- Lav ikke om på motorens regulatorindstillinger, og køр ikke motoren ved for høj hastighed. Hvis motoren betjenes ved for høj hastighed, kan det øge risikoen for personskade.
- For at nedsætte risikoen for brandfare skal batterirums-, motor- og lyddæmperområdet holdes fri for græs, blade, overskydende fedt og andre brandfarlige materialer.
- Ryd arbejdsområdet for genstande, der kan blive ramt af arbejdsmaskinen eller komme ind under den.

SIKKERHED



Generelle sikkerhedsprocedurer for Ventrac-maskiner, -redskaber og -tilbehør



- Hold mennesker og kæledyr væk fra arbejdsområdet.
- Gør dig bekendt med arbejdsområdet inden brug. Brug ikke maskinen på steder, hvor grebet eller stabiliteten er tvivlsom.
- Sænk hastigheden, når du kører på ujævnt terræn.
- Udstyr kan forårsage alvorlig personskade og/eller dødsfald, når det bruges forkert. Før brug skal du gøre dig bekendt med og forstå betjeningen af og sikkerheden vedrørende maskinen og det anvendte redskab.
- Brug ikke arbejdsmaskinen, hvis du ikke er ved godt fysisk og psykisk helbred, hvis du bliver distraheret af din mobiltelefon eller lignende, eller hvis du er påvirket af medicin eller stoffer, som kan svække din beslutningstagen, opfattelsesevne eller dømmekraft.
- Børn tiltrækkes af maskinaktivitet. Vær opmærksom på børn, og tillad ikke børn på arbejdsområdet. Sluk arbejdsmaskinen, hvis et barn kommer ind på arbejdsområdet.
- Strømenheder, redskaber og tilbehør er ikke udviklet til eller beregnet til at køre på offentlige veje. Betjen eller kør aldrig på offentlige veje eller motorveje.
- Betjen med sikkerhedslys, når du arbejder i nærheden af veje.
- Sæt farten ned, og pas på trafikken, når du kører i nærheden af veje eller passerer dem. Stands, før du krydser veje og fortove. Vær forsigtig, når du nærmer dig områder eller genstande, der kan hindre udsynet.

Tillad ikke passagerer

- Kun operatøren må være på maskinen. Tillad ikke passagerer.
- Tillad aldrig passagerer på redskaber eller tilbehør.

Arbejde på skråninger

- Skråninger kan forårsage kontroltabs- og vælteulykker, som kan medføre alvorlig personskade eller dødsfald. Gør dig bekendt med nødbremsen samt maskinens betjeningsselementer og deres funktioner.
- Hvis maskinen er udstyret med en styrtbøjle, der kan foldes ned, skal den være låst i opretstående position, når der arbejdes på en skråning.
- Brug lavt gear (hvis maskinen er udstyret hermed), når der arbejdes på skråninger med en hældning på mere end 15 grader.
- Stands eller start ikke pludseligt, når der køres på skråninger.
- Skift aldrig mellem højt og lavt gear på en skråning. Flyt altid maskinen til en jævn overflade, og aktivér parkeringsbremsen, før du skifter gear eller sætter maskinen i neutral.
- Variabler som våde overflader og løst underlag mindsker graden af sikkerhed. Undlad at køre, hvor arbejdsmaskinen kan miste grebet på underlaget eller vælte.
- Vær opmærksom på skjulte farer i terrænet.
- Hold dig væk fra bratte afsatser, grøfter og volde.
- Skarpe sving bør undgås, når der arbejdes på skråninger.
- Træk af læs på bakker mindsker sikkerheden. Det er ejerens/operatørens ansvar at afgøre, hvilken last der kan håndteres sikkert på skråninger.

SIKKERHED



Generelle sikkerhedsprocedurer for Ventrac-maskiner, -redskaber og -tilbehør



- Transportér arbejdsmaskinen med redskabet sænket eller tæt på jorden for at forbedre stabiliteten.
- Kør i retning op og ned ved kørsel på skråninger, når det er muligt. Hvis det er nødvendigt at dreje, mens du kører på skråninger, skal du sænke hastigheden og dreje langsomt ned ad bakke.
- Sørg for tilstrækkeligt brændstof for at sikre kontinuerlig drift. Det anbefales, at brændstoftanken som minimum er halvt fyldt.

Transport med lastbil eller anhænger

- Vær forsigtig, når arbejdsmaskinen læses på eller af en lastbil eller anhænger.
- Brug ramper i fuld bredde til at læsse arbejdsmaskinen på en lastbil eller anhænger.
- Parkeringsbremsen er ikke nok til at låse arbejdsmaskinen fast under transport. Fastgør altid maskinen og/eller redskabet sikkert til transportkøretøjet ved hjælp af stropper, kæder, kabler eller reb. Både de forreste og bageste stropper skal rettes ned og udad fra arbejdsmaskinen.
- Afbryd brændstofforsyningen til maskinen under transport på lastbil eller anhænger.
- Hvis maskinen er udstyret med en batteriafbryder, skal den skiftes til positionen Fra for at afbryde den elektriske strøm.

Vedligeholdelse

- Sørg for, at sikkerhedsmærkaterne er læselige. Fjern fedt og snavs fra sikkerhedsmærkaterne og instruktionsmærkaterne.
- Hvis mærkaterne er falmede, ulæselige eller mangler, skal du straks kontakte din forhandler for at få nogle nye.
- Når nye dele monteres, skal du sørge for, at de relevante sikkerhedsmærkater fastgøres på erstatningsdelene.
- Hvis en del skal udskiftes, må der kun bruges originale Ventrac-reservedele.
- Skift altid batteriafbryderen til positionen Fra, eller frakobl batteriet, før du foretager reparationer. Afbryd forbindelsen til minuspolen først, og pluspolen til sidst. Forbind pluspolen først igen, og minuspolen til sidst.
- Sørg for, at alle bolte, møtrikker, skruer og andre fastgørelsesanordninger er tilspændt korrekt.
- Sænk altid redskabet ned til jorden, aktivér parkeringsbremsen, sluk motoren, og tag tændingsnøglen ud. Sørg for, at alle bevægelige dele er standset helt inden rengøring, eftersyn, justering og reparation.
- Hvis maskinen, redskabet eller tilbehøret kræver reparationer eller justeringer, som ikke er anvist i betjeningsvejledningen, skal maskinen, redskabet eller tilbehøret tages til service hos en autoriseret Ventrac-forhandler.
- Udfør aldrig vedligeholdelse på maskinen og/eller redskabet, hvis der sidder nogen på førerpladsen.
- Brug altid beskyttelsesbriller, når du håndterer batteriet.
- Kontrollér regelmæssigt brændstofledningerne for tæthed og slitage. Stram eller reparer dem efter behov.
- For at nedsætte risikoen for brand skal batterirums-, motor- og lyddæmperområdet holdes fri for græs, blade og overskydende fedt.
- Rør ikke ved motoren, lyddæmperen eller andre udstødningskomponenter, mens motoren kører, eller umiddelbart efter at motoren er stoppet. Disse områder kan være så varme, at det kan forårsage forbrænding.

SIKKERHED



Generelle sikkerhedsprocedurer for Ventrac-maskiner, -redskaber og -tilbehør



- Lad motoren køle af inden opbevaring, og undlad at opbevare den i nærheden af åben ild.
- Lav ikke om på motorens regulatorindstillinger, og køр ikke motoren ved for høj hastighed. Hvis motoren betjenes ved for høj hastighed, kan det øge risikoen for personskade.
- Fjedre kan indeholde oplagret energi. Vær forsigtig, når du frigør eller fjerner fjedre og/eller fjederbelastede komponenter.
- En hindring eller blokering i et drivsystem eller bevægelige/roterende dele kan forårsage ophobning af energi. Når hindringen eller blokeringen fjernes, kan drivsystemet eller bevægelige/roterende dele bevæge sig pludseligt. Forsøg ikke at fjerne en hindring eller blokering med hænderne. Hold hænder, fødder og tøj væk fra alle eldrevne dele.

Brændstofsikkerhed

- For at undgå personskade eller tingsskade skal du være meget forsigtig, når du håndterer benzin. Benzin er yderst brandfarlig, og dampene er eksplosive.
- Fyld ikke brændstof på arbejdsmaskinen, mens du ryger, eller på et sted i nærheden af flammer eller gnister.
- Fyld kun brændstof på arbejdsmaskinen udendørs.
- Opbevar ikke arbejdsmaskinen eller brændstofbeholderen indendørs, hvor dampene eller brændstoffet kan nå åben ild, gnister eller vågeblus.
- Opbevar kun brændstof i en godkendt beholder. Opbevares utilgængeligt for børn.
- Fyld aldrig beholdere inde i et køretøj eller på en lastbil eller anhænger med plastikforing. Placer altid beholderne på jorden væk fra køretøjet, før de fyldes.
- Flyt arbejdsmaskinen fra lastbilen eller anhængerens, og fyld brændstof på maskinen på jorden. Hvis dette ikke er muligt, skal der fyldes brændstof på arbejdsmaskinen med en transportabel beholder i stedet for direkte fra brændstofstanderen.
- Fjern aldrig brændstofdækslet, og påfyld aldrig brændstof, mens motoren kører. Lad motoren køle af inden påfyldning af brændstof.
- Fjern aldrig brændstofdækslet, mens du er på en skråning. Fjern kun brændstofdækslet, når maskinen er parkeret på en jævn overflade.
- Sæt brændstofdækslet og beholderdækslet forsvarligt på igen.
- Overfyld ikke brændstoftanken. Fyld kun til bunden af påfyldningshalsen. Fyld ikke påfyldningshalsen helt op. Overfyldning af brændstoftanken kan medføre oversvømmelse af motoren, brændstoflækage fra tanken og/eller beskadigelse af emissionskontrollsystemet.
- Forsøg ikke at starte motoren, hvis der er spildt brændstof. Flyt maskinen væk fra det spildte brændstof, og undgå at skabe antændingskilder, indtil brændstofdampene er forsvundet.
- Hvis brændstoftanken skal tømmes, skal den tømmes udendørs i en godkendt beholder.
- Kontrollér regelmæssigt brændstofledningerne for tæthed og slitage. Stram eller reparer dem efter behov.
- Brændstofsystelet er udstyret med en afbryderventil. Afbryd brændstofforsyningen, når arbejdsmaskinen transporteres til og fra et job, når maskinen parkeres indendørs, og når brændstofsystelet efterses.

SIKKERHED



Generelle sikkerhedsprocedurer for Ventrac-maskiner, -redskaber og -tilbehør



Hydrauliksikkerhed

- Sørg for, at hydrauliktilslutningerne er stramme, og at alle hydraulikslanger og -rør er i god stand. Reparer lækager, og udskift beskadigede eller nedslidte slanger og rør, inden arbejdsmaskinen startes.
- Hydrauliklækager kan forekomme under højt tryk. Hydrauliklækager kræver særlig opmærksomhed.
- Brug et stykke pap og en lup til at lokalisere formodede hydrauliklækager.
- Hold kroppen og hænderne væk fra små lækagehuller og dyser, der sprøjter hydraulikvæske ud under højt tryk. Hydraulikvæske, der slipper ud under højt tryk, kan trænge ind i huden og forårsage alvorlige skader, hvilket kan medføre alvorlige komplikationer og/eller sekundære infektioner, hvis de ikke behandles. Hvis hydraulikvæske sprøjtes ind i huden, skal der straks søges lægehjælp, uanset hvor lille skaden forekommer.
- Hydrauliksystemet kan indeholde lagret energi. Før der udføres vedligeholdelse eller reparationer på det hydrauliske system, skal du fjerne eventuelle redskaber, aktivere parkeringsbremsen, udkoble vægtoverførselssystemet (hvis udstyret hermed), slukke motoren og fjerne tændingsnøglen. For at tage trykket af hjælpehydrauliksystemet skal du slukke for maskinens motor og flytte det hydrauliske styregreb til venstre og højre, inden du frakobler lynkoblingerne til hjælpehydraulikken.

SIKKERHED



HQ682-sikkerhedsprocedurer



Højt græs og tykt krat kan skjule store forhindringer som fx sten, træstubbe osv.

- Efterse arbejdsområdet for skjulte forhindringer, og fjern eller markér eventuelle forhindringer, inden du påbegynder arbejdet.
- Efterse arbejdsområdet, og fjern alle genstande, der potentielt kan blive udslynget af maskinen.

Klippeenhedens sikkerhed

- Fare ved de roterende skæreknive: Kontakt med de roterende skæreknive eller andre bevægelige dele kan forårsage personskade. Hold hænder og fødder på afstand.
- Når én skærekniv begynder at rotere, kan det få en anden skærekniv til at rotere.
- Fare for genstande, der slynges ud: Grovklipperens udblæsning må ikke rettes mod personer, dyr eller bygninger. Må aldrig betjenes, når deflektoren/-erne er fjernet.
- Sluk altid kraftoverføringen for at stoppe plæneklipperens skæreknive, når du ikke klipper, især når du krydser løst terræn som fx grus.
- Plæneklipperskjoldet må aldrig hæves, når skæreknivene kører.

Sikkerhed i forbindelse med det valgfrie hydrauliske vippesæt

- Hydrauliksystemet kan indeholde lagret energi. Før der udføres vedligeholdelsesarbejde eller reparationer på hydrauliksystemet, skal tilbehørets hjælpehydraulikslanger frakobles kraftenheden. Sænk tilbehøret ned på jorden, sluk for kraftenhedens motor, flyt det sekundære SDLA-håndtag til venstre og til højre for at lette trykket i hjælpehydraulikken, og frakobl hjælpehydraulik-lynkoblingerne.
- Undlad frakoble hjælpehydraulikslangerne til det valgfrie vippesæt, mens skjoldet er i vippeposition (serviceposition).

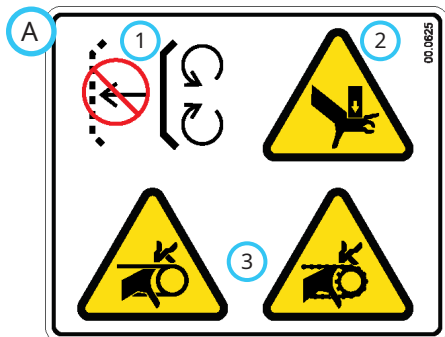
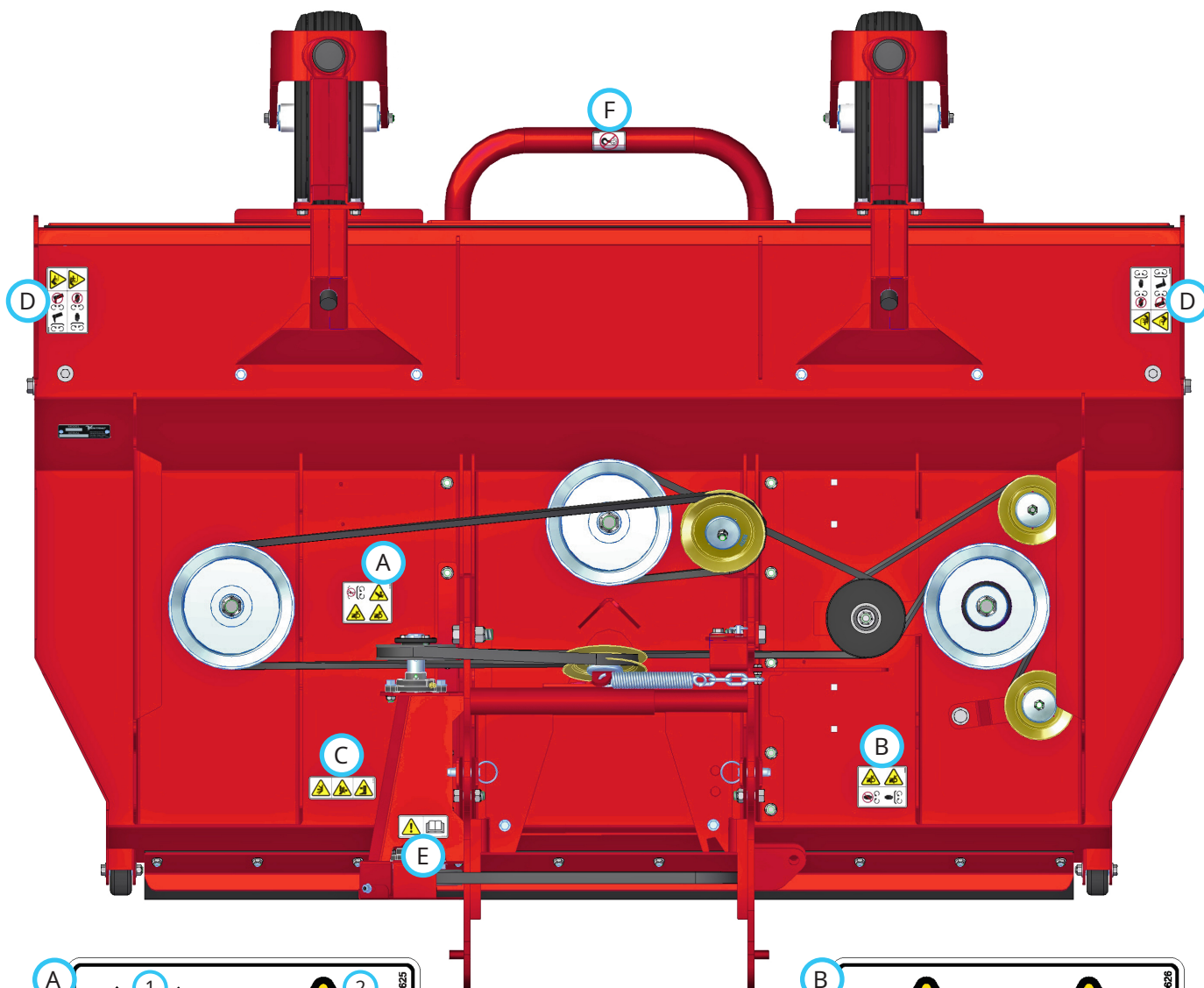
SIKKERHED

Sikkerhedsmærkater

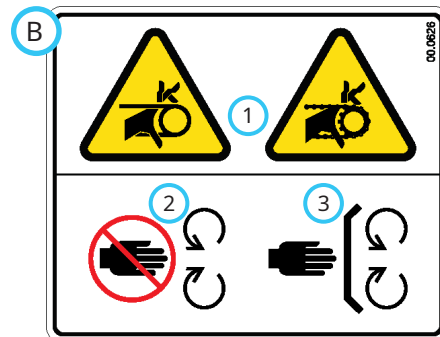
Følgende sikkerhedsmærkater skal vedligeholdes på dit redskab.

Hold alle sikkerhedsmærkater læselige. Fjern fedt og snavs fra sikkerhedsmærkaterne og instruktionsmærkaterne. Hvis mærkaterne er falmede, ulæselige eller mangler, skal du straks kontakte din forhandler for at få nogle nye.

Når nye dele monteres, skal du sørge for, at de relevante sikkerhedsmærkater fastgøres på erstatningsdelene.

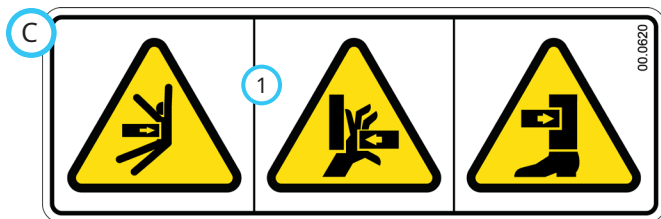


1. Manglende afskærmning - må ikke betjenes.
2. Klemnings-/knusningsfare.
3. Fingre eller hænder kan blive trukket ind.

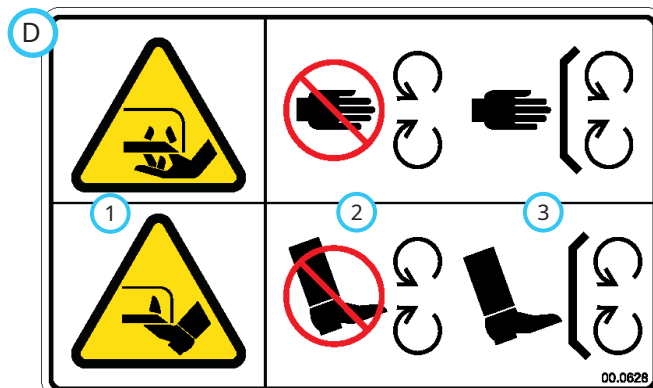


1. Fingre eller hænder kan blive trukket ind.
2. Hold afstand til bevægelige dele.
3. Sørg for, at alle afskærmninger er på plads.

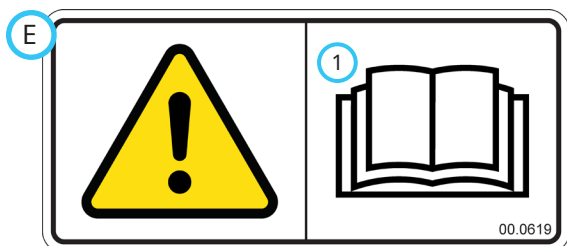
SIKKERHED



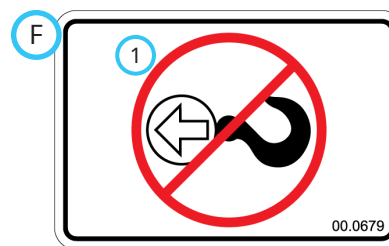
1. Klemnings- eller knusningsfare.



1. Fare for skæring eller amputation af hænder eller fødder - skærekniv.
2. Hold afstand til bevægelige dele.
3. Sørg for, at alle afskærmninger er på plads.



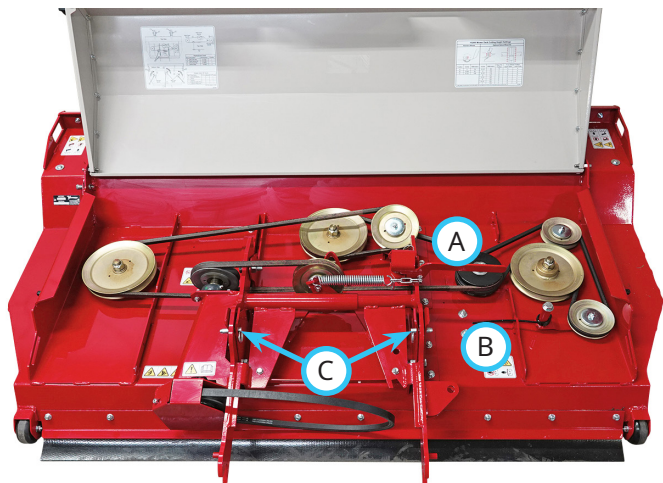
1. Læs betjeningsvejledningen.



1. Ikke et slæbepunkt.

Mærkat	Beskrivelse	Delnummer	Mængde
A	Afskærmning mangler	00.0625	1
B	Fare for at blive trukket ind	00.0626	1
C	Klemnings- eller knusningsfare	00.0620	1
D	Fare for skæring - skærekniv	00.0628	2
E	Læs betjeningsvejledningen	00.0619	1
F	Ikke et slæbepunkt	00.0679	1

BETJENINGSELEMENTER

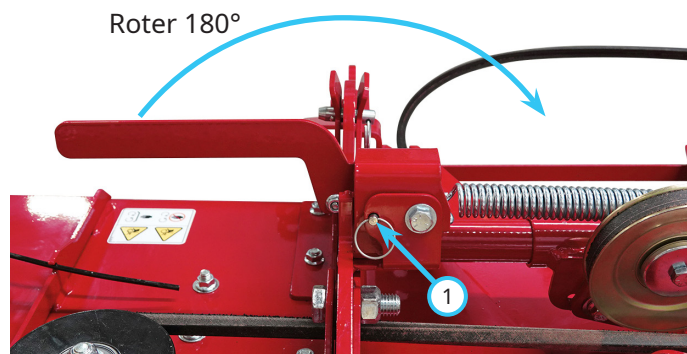


- A. Spændingshåndtag til hovedrem
- B. Højre remspændingsfjeder
- C. Tilkoblingsarmsstifter

Spændingshåndtag til hovedrem

Spændingshåndtaget til hovedskjoldremmen (A) bruges til at udløse eller påføre spænding på hovedskjoldremmen. Spændingshåndtaget til hovedremmen skal slippes for at vippe skjoldet op til serviceposition.

Fjern kuglestiften (1) fra spændingshåndtaget til hovedremmen, og roter håndtaget 180 grader for at udløse remspændingen.



Højre remspændingsfjeder

Den højre remspændingsfjeder (B) bruges til at udløse eller påføre spænding på den højre spindelskjoldrem.

Tilkoblingsarmsstifter

Tilkoblingsarmens stifter (C) bruges til at indstille plæneklipperskjoldets højde bagtil og til at indstille tilkoblingsarmens højde i forbindelse med fastgørelse til kraftenheden. Stifterne bruges også til at fastgøre skjoldet i den opvippede (service)position.

Primært SDLA-styrehåndtag

Træk kraftenhedens primære SDLA-håndtag* til venstre for at hæve plæneklipperskjoldet. Skub håndtaget til højre for at sænke plæneklipperskjoldet. Det primære SDLA-håndtag skal være i flydeposition (låst) under betjening af plæneklipperen.

Sekundært SDLA-styrehåndtag

Kraftenhedens sekundære SDLA-håndtag styrer det valgfrie hydrauliske vippesæt. Træk håndtaget til venstre for at vippe skjoldet op i serviceposition. Skub håndtaget til højre for at sænke skjoldet tilbage i betjeningsposition.

Vægtoverførsel

Forhold i terrænet og underlaget kan påvirke den hensigtsmæssige indstilling af kraftenhedens vægtoverførselssystem. I de fleste tilfælde skal vægtoverførselssystemet* indstilles fra 1/2 til 3/4 af den maksimale kapacitet.

*Se kraftenhedens betjeningsvejledning for betjening af kraftenhedens betjeningsselementer.

GENEREL BETJENING

Daglig inspektion

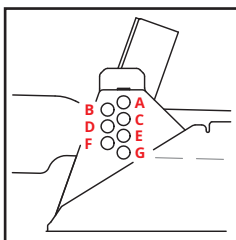
ADVARSEL

Aktivér altid parkeringsbremsen, sluk for maskinen, tag tændingsnøglen ud, og sørg for, at alle bevægelige dele er standset helt, før du efterser komponenterne eller udfører reparationer eller justeringer.

1. Parkér maskinen på en plan overflade, mens du sørger for, at motoren slukket, og al væske er kold.
2. Udfør en visuel inspektion af både enheden og redskabet. Tjek for løs eller manglende hardware, beskadigede komponenter eller tegn på slid.
3. Hvis maskinen er udstyret med et hydraulisk vippesæt, skal hydraulikslangerne og hydraulikniplerne efterses for at sikre tætte, lækagefri tilslutninger.
4. Efterser remmene for skader og kraftig slitage. Se afsnittet Inspektion af remme i denne vejledning.
5. Efterser plæneklipperens skæreknive og skæreknivenes monteringsbolte. Skæreknivene skal være skarpe og forsvarligt fastgjorte. Servicér efter behov.

Montering af redskab

1. Monter tilkoblingsarmens stifter i position G.
2. Kør langsomt kraftenheden fremad ind i tilbehørets tilkoblingsarme. Ret kraftenhedens løftearme ind efter tilbehørets tilkoblingsarme ved at hæve eller sænke forophænget og fuldføre sammenkoblingen.
3. Når det er helt indkoblet, skal du lukke forophængets låsehåndtag.*
4. Slå parkeringsbremsen til*, og sluk for motoren.
5. Placer fastgørelsesremmen på kraftoverføringsdrivremskiven på enheden. Sørg for, at remmen sidder korrekt i hver remskive.
6. Skub kraftoverføringens remspændstang ind.
7. Hvis maskinen er udstyret med et hydraulisk vippesæt, skal slangeenderne tørres af og sluttes til kraftenhedens hydrauliklynkoblinger. Hvis maskinen er udstyret hermed, skal slangerne og lynkoblingerne tilsluttes, så de farvede indikatorer parres med hinanden (rød til rød osv.).
8. Flyt hængselarmens tapper til den ønskede klippehøjdeposition.



Afmontering

1. Parkér enheden på en plan overflade, og slå parkeringsbremsen til.*
2. Flyt tilkoblingsarmens stifter til position G.
3. Sænk redskabet ned på jorden.
4. Sluk for enhedens motor.
5. Deaktiver kraftoverføringsremstrammerstangen.
6. Fjern fastgørelsesremmen fra enhedens kraftoverføringsdrivremskive.
7. Hvis maskinen er udstyret med hydraulisk vippesæt, skal hydrauliklynkoblingerne kobles fra kraftenheden, og slangeenderne skal opbevares i hullerne til tilkoblingsstellet på tilbehøret.
8. Kobl forophængets låsehåndtag fra.*
9. Genstart enheden, og bak langsomt tilbage fra redskabet. Det kan hjælpe med frakoblingen at bevæge rattet fra side til side.

Driftsprocedure

Før betjening skal der foretages daglig inspektion. Bekræft, at plæneklipperen er indstillet til den ønskede klippehøjde, og at tilkoblingsarmens stifter er i den korrekte position. Bekræft, at kraftenhedens vægtoverførselssystem er indstillet korrekt.

Efterser arbejdsområdet, og fjern sten, grene og andre genstande, der kan blive udslynget af maskinen eller blive viklet ind i knivene.

Sænk plæneklipperskjoldet ned til jorden, og anbring kraftenhedens primære SDLA-håndtag i flydeposition.

Når kraftenhedens motor kører mellem 2.000 og 3.000 o/min., skal kraftoverføringskontakten aktiveres og gashåndtaget justeres til det ønskede motoromdrejningstal.

Bevæg maskinen fremad i den ønskede slåningsbane. Undgå forhindringer, og fjern eventuelt omkringliggende materiale. Når kanten af klippeområdet er nået, skal du dreje kraftenheden og plæneklipperen rundt og rette ind til næste gennemløb.

*Se enhedens betjeningsvejledning for styring af enhedens betjeningsselementer.

GENEREL BETJENING

Transport af redskabet

Transportér redskabet med enhedens forophæng og redskab helt hævet for at reducere slitage af udstyret. Benyt lave hastigheder, når du bevæger dig over kuperede og ru overflader, for at bevare kontrollen over enheden og for at undgå, at enheden og redskabet udsættes for stød. Kobl altid enhedens kraftoverføring fra, før du transporterer redskabet.

Justering af klippehøjde (faste hjul)

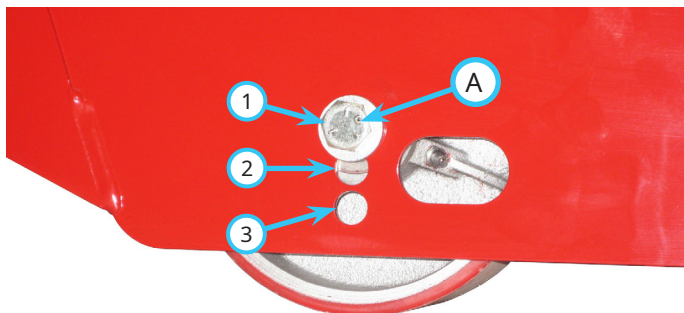
1. Parkér kraftenheden og plæneklipperskjoldet på en jævn og plan overflade, og aktivér parkeringsbremsen.

⚠ ADVARSEL

Hvis plæneklipperskjoldet sænkes utilsigtet, kan personer eller udstyr komme i klemme.

Når der foretages justeringer med plæneklipperskjoldet i hævet position, skal plæneklipperskjoldet understøttes forsvarligt med blokke eller donkræfte.

2. Hæv plæneklipperskjoldets front, og understøt plæneklipperskjoldet med blokke eller donkræfte.
3. Sluk motoren, og tag tændingsnøglen ud.
4. Fjern hjulmonteringsbolten (A), og flyt hjulet til den ønskede position.



Hjulposition	Millimeter	Tommer
1	76	3
2	92	3½
3	108	4¼

5. Sæt hjulmonteringsbolten på igen, og tilspænd til 102 Nm.
6. Gentag proceduren for hjulet på den modsatte side af plæneklipperskjoldet.
7. Sænk plæneklipperskjoldet ned til jorden, og anbring det primære SDLA-håndtag i flydeposition.

8. Mål afstanden fra jordoverfladen til den øverste kant af plæneklipperskjoldet på de viste steder (B og C). Hvis målingen på bagplaceringen er mindre end den forreste måling eller mere end 6,5 mm større end den forreste måling, skal tilkoblingsarmens stifter flyttes.



9. Flyt tilkoblingsarmens stifter til en højere position for at sænke plæneklipperskjoldets bagende. Flyt tilkoblingsarmens stifter til en lavere position for at hæve plæneklipperskjoldets bagende.
10. Når du har ændret positionerne for tilkoblingsarmens stifter, skal du tjekke plæneklipperskjoldet igen for at bekræfte, at det er i niveau.

GENEREL BETJENING

Justering af klippehøjde (drejhjul)

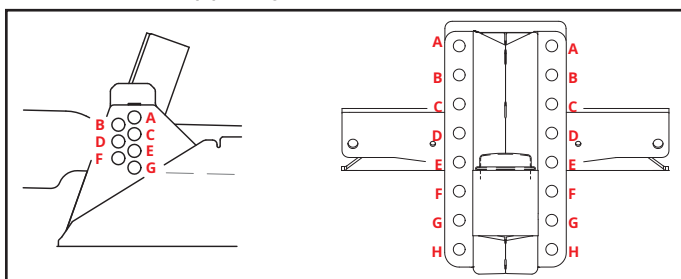
1. Parkér kraftenheden og plæneklipperskjoldet på en jævn og plan overflade, og aktivér parkeringsbremsen.

⚠ ADVARSEL

Hvis plæneklipperskjoldet sænkes utilsigtet, kan personer eller udstyr komme i klemme.

Når der foretages justeringer med plæneklipperskjoldet i hævet position, skal plæneklipperskjoldet understøttes forsvarligt med blokke eller donkræfte.

2. Hæv plæneklipperskjoldets front, og understøt plæneklipperskjoldet med blokke eller donkræfte.
3. Sluk motoren, og tag tændingsnøglen ud.
4. Brug diagrammet til at bestemme positionerne for forhjulene og tilkoblingsarmens stifter til den ønskede klippehøjde.



Tommer	Millimeter	Position for tilkoblingsarmens stifter	Forhjulposition	
			Øvre bolte	Nedre bolte
3½	89	B	E	H
4	102	C	E	H
4½	114	C	D	G
5	127	D	D	G
5½	140	D	C	F
6	152	E	C	F
6½	165	F	B	E
7	178	F	A	D

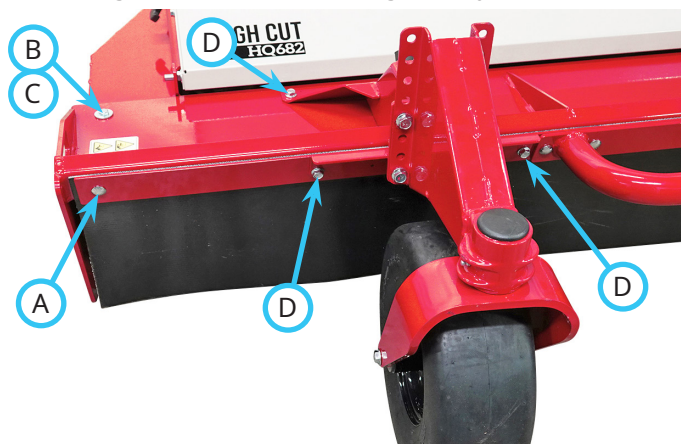
*Klippehøjderne er omtrentlige og kan variere afhængigt af kraftenhedens model, dækttype osv.

5. Anbring tilkoblingsarmens stifter til højre og venstre tilkoblingsarm i den ønskede klippehøjdeposition.
6. Fjern de fire bolte, der fastgør drejhjulsstellet til monteringsbeslaget.
7. Flyt drejhjulsstellet til den ønskede klippehøjdeposition, og sæt de fire bolte på igen. Tilspænd til 42 Nm.
8. Gentag proceduren for forhjulet på den modsatte side af plæneklipperskjoldet.

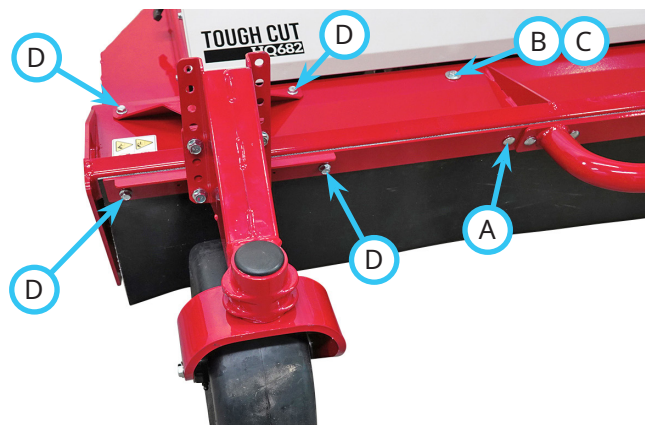
Udvendig position for drejhjul

Drejhjulene kan anbringes tættere på plæneklipperskjoldets udvendige kanter.

1. Fjern bræddebolten (A) og møtrikken fra den forreste remklemme og bolten (B), spændeskiven (C) og møtrikken fra åbningen i skjoldets stel.



2. Fjern de fire flangebolte (D) og møtrikker fra hjulets monteringsramme.
3. Flyt hjulets monteringsramme til de to udvendige sæt monteringshuller, og monter dem igen med de fire flangebolte (D) og møtrikker. Tilspænd til 24 Nm.



4. Sæt bræddebolten (A) og møtrikken i den forreste remklemme. Tilspænd til 24 Nm.
5. Sæt bolten (B), spændeskiven (C) og møtrikken i den indvendige åbning i skjoldets ramme. Tilspænd til 24 Nm.
6. Gentag dette på det andet drejhjul.

SERVICE

⚠ ADVARSEL

Slå altid parkeringsbremsen til, sluk for enhedens motor, tag tændingsnøglen ud, og sørg for, at alle bevægelige dele er standset helt, inden du efterser komponenterne, eller inden du indleder nogen form for reparation eller justering.

OBS

Hvis et komponent skal udskiftes, må der kun bruges originale Ventrac-reservedele.

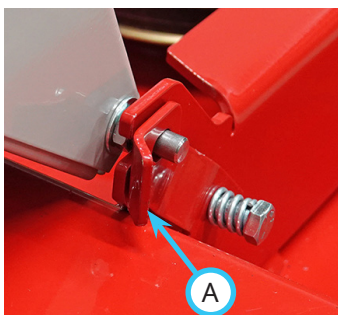
Rengøring og generel vedligeholdelse

Du opnår de bedste resultater og vedligeholder plæneklipperskjoldet ved at rengøre eller vaske plæneklipperen for at fjerne ophobede afklip, blade og snavs, når opgaven er afsluttet. Se proceduren for opvipning af skjoldet for at få adgang til undersiden af skjoldet.

Når plæneklipperskjoldet vaskes, må der ikke sprøjtes væske direkte ind i lejerne eller pakningerne. Efter vask er det vigtigt at køre med plæneklipperen, så der ikke er vand på drivsystemets pakninger eller lejer. Efter endt vask skal skjoldet tilbage i betjeningsposition. Flyt kraftenheden og plæneklipperen til et rent sted uden snavs og rester, og aktivér kraftoverføringen i 30 sekunder for at fjerne eventuelt resterende vand.

Fjernelse og montering af skjolddæksel

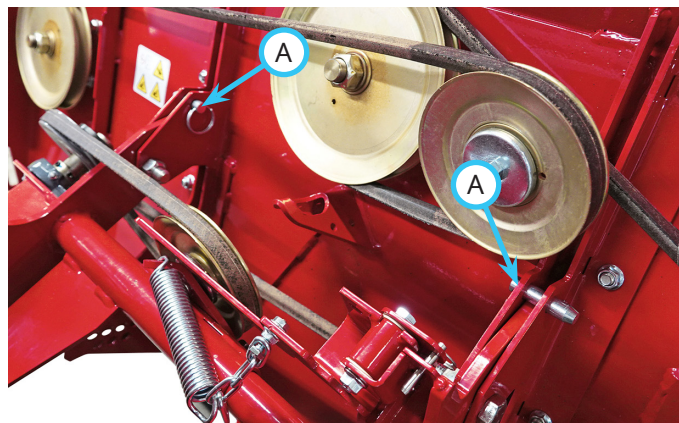
1. Løsn gummilåsene bag på skjolddækslet.
2. Åbn skjolddækslet.
3. Træk låsepladen (A) væk fra hængslet fra forsiden af plæneklipperskjoldet.
4. Træk venstre side af skjoldet fremad ud af hængselbeslaget.
5. Skub skjolddækslet til venstre for at fjerne den højre hængselstift fra hængselbeslaget.
6. Sæt skjolddækslet på igen ved at indsætte den højre hængselstift i hullet i hængselbeslaget.
7. Ret den venstre hængselstift ind efter åbningen i hængselbeslaget, og skub tilbage, indtil låsepladen klikker på plads over stiften, så den fastgøres.



Procedure for opvipning af skjold (serviceposition)

Procedure for manuel opvipning

1. Parkér kraftenheden og plæneklipperen på en jævn, plan overflade.
2. Aktivér parkeringsbremsen, sluk motoren, og tag tændingsnøglen ud.
3. Afmonter skjolddækslet.
4. Fjern kuglestiften fra spændingshåndtaget til hovedremmen, og roter håndtaget 180 grader for at løsne spændingen i hovedskjoldremmen.
5. Fjern tilkoblingsarmens stifter fra monteringsbeslagene til tilkoblingsarmen.
6. Start motoren igen, og hæv kraftenhedens forophæng til den højeste position.
7. Sluk motoren, og tag tændingsnøglen ud.
8. Løft plæneklipperskjoldets front op til en næsten lodret position, og monter tilkoblingsarmens stifter (A) i de forreste monteringshuller for at låse skjoldet i lodret position.

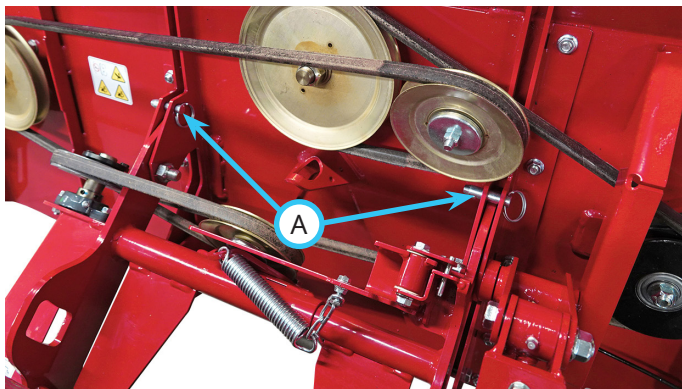


9. Når du skal returnere skjoldet til betjeningsposition, skal du fjerne tilkoblingsarmens stifter (A) fra forenden af tilkoblingsarmene og dreje plæneklipperskjoldet til betjeningsposition.
10. Sænk plæneklipperskjoldet ned på jorden.
11. Sæt tilkoblingsarmens stifter i monteringsbeslagene til tilkoblingsarmen.
12. Sørg for, at remmen sidder korrekt i remskivens riller, roter spændingshåndtaget til hovedskjoldremmen 180 grader for at aktivere remspændingen, og fastgør med kuglestiften.
13. Sæt skjolddækslet på igen.

SERVICE

Procedure i forbindelse med valgfrie vippesæt til hydrauliskjoldet

1. Parkér kraftenheden og plæneklipperen på en jævn, plan overflade.
2. Aktivér parkeringsbremsen, sluk motoren, og tag tændingsnøglen ud.
3. Afmonter skjolddækslet.
4. Fjern kuglestiften fra spændingshåndtaget til hovedremmen, og roter håndtaget 180 grader for at løsne spændingen i hovedskjoldremmen.
5. Fjern tilkoblingsarmens stifter fra monteringsbeslagene til tilkoblingsarmen.
6. Sæt dig i førersædet igen, start motoren, og løft kraftenhedens forophæng til den højeste position.
7. Træk det sekundære SDLA-håndtag til venstre, og hold det, indtil skjoldet stopper med at bevæge sig og er i en næsten lodret position.
8. Sluk motoren, og tag tændingsnøglen ud.
9. Monter tilkoblingsarmens stifter (A) i de forreste monteringshuller for at låse skjoldet i lodret position.



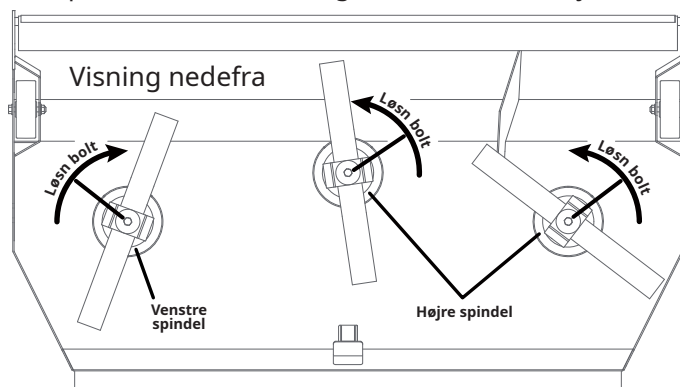
10. Når du skal returnere skjoldet til betjeningspositionen, skal du fjerne tilkoblingsarmens stifter (A) fra monteringsbeslagene på tilkoblingsarmen, sætte dig i førersædet igen, starte motoren og sænke skjoldet til betjeningsposition ved at skubbe det sekundære SDLA-håndtag til højre. BEMÆRK: Hvis forophænget sænkes pga. hydraulisk træk, kan det være nødvendigt at starte motoren og hæve forophænget, før du fjerner tilkoblingsarmens stifter.
11. Sænk plæneklipperskjoldet ned på jorden.
12. Sluk motoren, og tag tændingsnøglen ud.
13. Sæt tilkoblingsarmens stifter i monteringsbeslagene til tilkoblingsarmen.
14. Sørg for, at remmen sidder korrekt i remskivens riller, roter spændingshåndtaget til hovedskjoldremmen 180 grader for at aktivere remspændingen, og fastgør med kuglestiften.
15. Sæt skjolddækslet på igen.

Inspektion/udskiftning af skæreknive

⚠ FORSIGTIG

Plæneklipperens skæreknive kan være skarpe. Hav altid tykke handsker på, når du arbejder med plæneklipperens skæreknive.

1. Drej plæneklipperskjoldet op til serviceposition.
2. Efterse skæreknive for at sikre, at skærene er skarpe. Hvis skæreknive er sløve eller beskadigede, skal de fjernes og slibes eller udskiftes.
3. Anbring et kort stykke tykt træ (f.eks. 50 x 100 mm) mellem enden af skærekniven og en passende del af plæneklipperskjoldet for at forhindre, at skærekniven roterer.
4. Se følgende diagram (vist med front mod plæneklipperen med plæneklipperskjoldet vippet op i serviceposition) for at fastlægge venstre og højre spindel samt den retning, som boltene skal fjernes i.



5. Fjern skæreknive, når de skal slibes eller udskiftes.
6. Når en skærekniv indsættes, skal der anbringes en træblok på en sådan måde, at skærekniven ikke roterer, når skæreknivsbolten strammes.
7. Tilspænd skæreknivsboltene til 108 Nm.

Slibning af plæneklipperens skærekniv

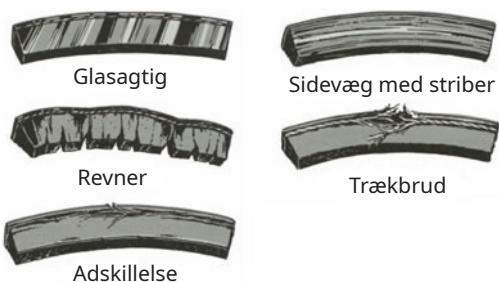
Plæneklipperens skæreknive skal slibes og afbalanceres af en fagperson. Oprethold afbalanceringen, den samme smigvinkel og længden på den slebne overflade.

SERVICE

Reminspektion

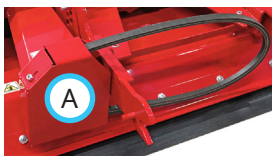
Eftersyn af redskabets drivremme kan forhindre pludseligt remsvigt ved at identificere problemer, før de får en rem til at gå i stykker.

Typisk slid på en drivrem kan resultere i de forhold, der vises i diagrammet. Hvis nogen af disse forhold opstår, skal drivremmen udskiftes.



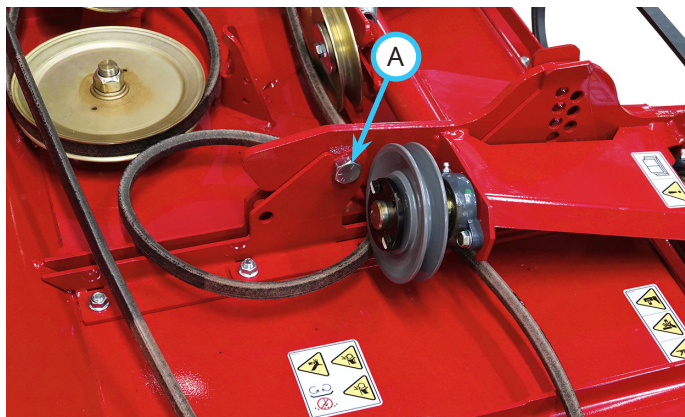
Montering af ny drivrem

1. Afmonter plæneklipperskjoldet fra kraftenheden.
2. Fjern drivremskivens skærm (A).
3. Fjern den gamle fastgøringsrem, og monter den nye rem på remskiven.
4. Sæt drivremskivens skærm på igen. Tilspænd møtrikken til 11 Nm.



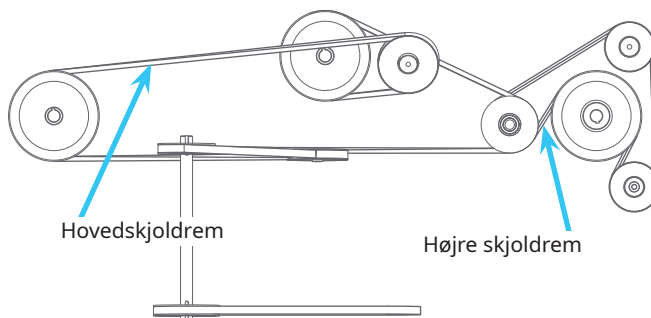
Udskiftning af hovedskjoldrem

1. Afmonter plæneklipperskjoldet fra kraftenheden.
2. Åbn skjolddækslet.
3. Fjern kuglestiften fra spændingshåndtaget til hovedremmen, og roter håndtaget 180 grader for at løsne spændingen i hovedskjoldremmen.
4. Fjern tilkoblingsarmens stifter fra monteringsbeslagene til tilkoblingsarmen.
5. Tag remmen af remspændingskiven, og skub remmens løkke op over enden af den venstre tilkoblingsarm, så remmen sidder rundt om monteringsbeslagene til venstre tilkoblingsarm.



6. Fjern monteringsboltene (A) fra både venstre og højre tilkoblingsarm, og løft tilkoblingsarmenheden ud af de forreste monteringsbeslag.

7. Tag den gamle rem af spindelremskiverne.
8. Sæt den nye rem på spindelremskiverne som vist i remdiagrammet.

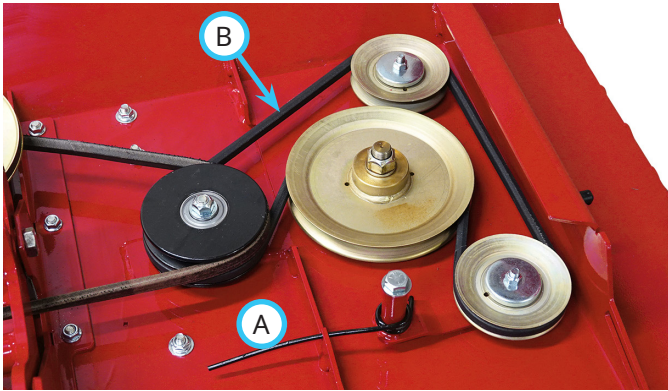


9. Før remmen rundt om monteringsbeslaget på venstre tilkoblingsarm som vist i fjernelsestrinnet.
10. Sæt tilkoblingsarmenheden i monteringsbeslagene, og tilspænd boltene til 205 Nm.
11. Anbring remmens løkke på drivakslens remskive og remspændeskiven.
12. Tjek, at remmen sidder korrekt og er anbragt i rillen på hver remskive.
13. Roter spændingshåndtaget til hovedskjoldremmen 180 grader for at aktivere remspændingen, og fastgør med kuglestiften.
14. Sæt de to bageste kuglestifter på igen øverst på tilkoblingsarmene.
15. Luk og lås skjolddækslet.

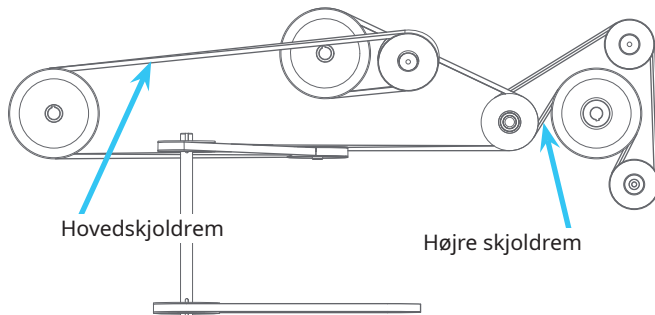
SERVICE

Udskiftning af højre skjoldrem

1. Afmonter plæneklipperskjoldet fra kraftenheden.
2. Åbn skjolddækslet.
3. Fjern kuglestiften fra spændingshåndtaget til hovedremmen, og roter håndtaget 180 grader for at løsne spændingen i hovedskjoldremmen.
4. Fjern hovedskjoldremmen fra den øverste rille på den dobbeltrem, der driver den højre skjoldrem.
5. Løsn den højre skjoldrems spændingsfjeder (A).



6. Fjern den gamle højre skjoldrem (B).
7. Sæt den nye højre skjoldrem på remskiverne som vist i remdiagrammet. Den højre skjoldrem er monteret i den nederste rille på den dobbelte remskive.

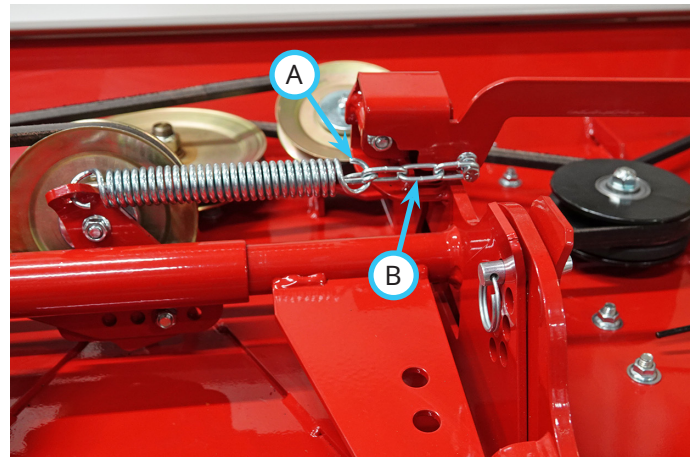


8. Aktivér den højre skjoldrems spændingsfjeder.
9. Anbring hovedskjoldremmen i den øverste rille på den dobbelte remskive, og sørg for, at remmen sidder i rillen på hver remskive.
10. Roter spændingshåndtaget til hovedskjoldremmen 180 grader for at aktivere remspændingen, og fastgør med kuglestiften.
11. Luk og lås skjolddækslet.

Justering af hovedskjoldremmens spænding

Hvis hovedskjoldremmen glider af under normal slåning, skal remspændingen justeres.

1. Åbn skjolddækslet.
2. Fjern kuglestiften fra spændingshåndtaget til hovedremmen, og roter håndtaget 180 grader for at løsne spændingen i hovedskjoldremmen.
3. Flyt forlængerfjederkrogen (A) ind i den næste kædeforbinding (B) tættere på hovedremmens spændingshåndtag.



4. Roter spændingshåndtaget til hovedskjoldremmen 180 grader for at aktivere remspændingen, og fastgør med kuglestiften.
5. Luk og lås skjolddækslet.

SERVICE

Smøringsplaceringer

Smøring er påkrævet på følgende steder med litiumkomplekst NLGI #2-smørefedt.

Tør smøreniplerne af, før der påføres fedt på smøreniplerne.

Der henvises til vedligeholdelsesplanen for serviceintervaller og mængde af fedt.

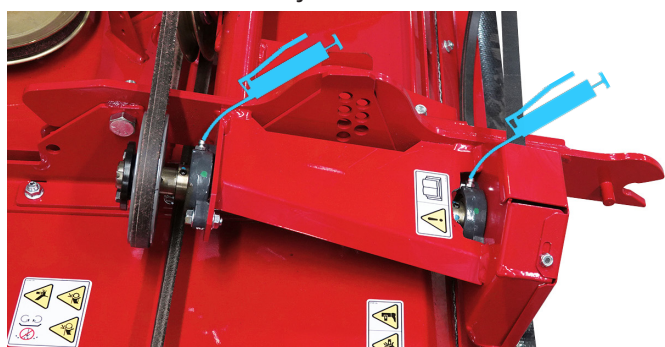
1. Smør de faste hjul (højre og venstre).



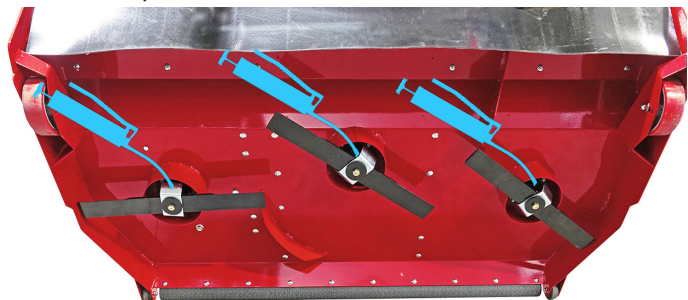
2. Smør styrehjulsakslerne og drejetapperne.



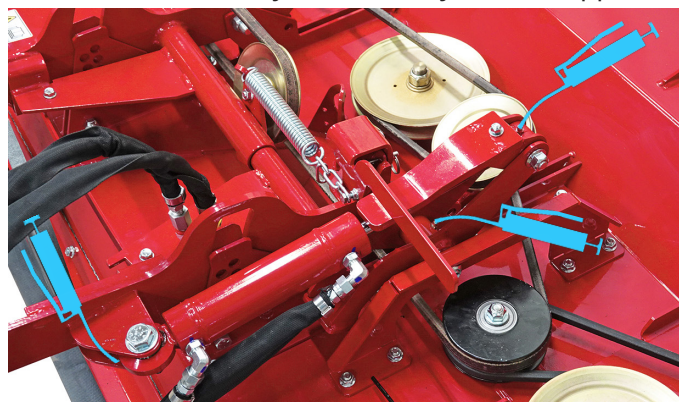
3. Smør drivakslens lejer.



4. Smør spindlerne.



5. Smør cylinderenderne og vippebeslagene, hvis maskinen er udstyret med et hydraulisk vippesæt.



Opbevaring

Klargøring af redskabet til opbevaring

1. Rengør redskabet for at fjerne ophobede afklip, blade og snavs.
2. Efterse for løse eller manglende hardwaredele, beskadigede komponenter eller tegn på slid. Reparer eller udskift beskadigede eller slidte komponenter.
3. Tjek remmene, spindlerne og plæneklipperens skæreknive. Reparer eller udskift beskadigede eller slidte dele.
4. Efterse sikkerhedsmærkaterne. Udskift mærkater, der er faldede, ulæselige eller mangler.
5. Påfør fedt på alle fedtpunkter, og tør overskydende fedt af.
6. Hvis plæneklipperskjoldet er udstyret med et hydraulisk vippesæt, skal hydraulikslangerne efterses for skader eller slid. Efterse hydraulikslangerne og -niplerne for at sikre tætte, lækagefri forbindelser.
7. Efterse de malede komponenter for skår, ridser eller rust. Rengør og reparer overfladerne efter behov.

Fjernelse af redskabet fra opbevaring

1. Rengør redskabet for at fjerne ophobet støv eller snavs.
2. Efterse redskabet som anvist i afsnittet Daglig inspektion i denne vejledning.
3. Test redskabet for at sikre, at alle komponenter fungerer korrekt.

SERVICE

Vedligeholdelsesplan

	Antal steder	Antal pumper	Efter behov	Dagligt	Efter 50 timer	Efter 100 timer	Efter 150 timer	Efter 200 timer	Efter 250 timer	Efter 300 timer	Efter 350 timer	Efter 400 timer	Efter 450 timer	Efter 500 timer	Efter 550 timer	Efter 600 timer	Efter 650 timer	Efter 700 timer	Efter 750 timer	Efter 800 timer	Efter 850 timer	Efter 900 timer	Efter 950 timer	Efter 1.000 timer	Årligt
Fedt og smøring: Se afsnittet Smøring																									
Drivakselleje	2	1			✓	✓	✓	✓	✓	✓	✓	✓	✓	✓	✓	✓	✓	✓	✓	✓	✓	✓	✓	✓	✓
Fast hjul	2	1			✓	✓	✓	✓	✓	✓	✓	✓	✓	✓	✓	✓	✓	✓	✓	✓	✓	✓	✓	✓	✓
Drejehjul	2	1			✓	✓	✓	✓	✓	✓	✓	✓	✓	✓	✓	✓	✓	✓	✓	✓	✓	✓	✓	✓	✓
Drejehjulaksel	2	^	**		✓	✓	✓	✓	✓	✓	✓	✓	✓	✓	✓	✓	✓	✓	✓	✓	✓	✓	✓	✓	✓
Spindel	3	3			✓	✓	✓	✓	✓	✓	✓	✓	✓	✓	✓	✓	✓	✓	✓	✓	✓	✓	✓	✓	✓
Hydrauliske vippecylinderender	2	^			✓	✓	✓	✓	✓	✓	✓	✓	✓	✓	✓	✓	✓	✓	✓	✓	✓	✓	✓	✓	✓
Hydraulisk vippebeslag	2	^			✓	✓	✓	✓	✓	✓	✓	✓	✓	✓	✓	✓	✓	✓	✓	✓	✓	✓	✓	✓	✓
Inspektion																									
Efterse for løse, manglende eller slidte komponenter				✓																					
Efterse remmene og remskiverne				✓																					
Efterse skæreknivene og skæreknivenes monteringsbolte Tilspænd til 108 Nm				✓																					
Tjek tilkoblingsdrejebolte (Tilspænd til 205 Nm)					✓		✓		✓		✓		✓		✓		✓		✓		✓		✓		✓
Efterse sikkerhedsmærkaterne				✓																					
^Smør, indtil der kan ses nyt fedt.																									
**Brug ved krævende betingelser kan kræve hyppigere serviceintervaller.																									

Vedligeholdelsestjekliste

	Antal steder	Antal pumper	Efter behov	Dagligt	Efter 50 timer	Efter 100 timer	Efter 150 timer	Efter 200 timer	Efter 250 timer	Efter 300 timer	Efter 350 timer	Efter 400 timer	Efter 450 timer	Efter 500 timer	Efter 550 timer	Efter 600 timer	Efter 650 timer	Efter 700 timer	Efter 750 timer	Efter 800 timer	Efter 850 timer	Efter 900 timer	Efter 950 timer	Efter 1.000 timer	Årligt
Fedt og smøring: Se afsnittet Smøring																									
Drivakselleje	2	1																							
Fast hjul	2	1																							
Drejehjul	2	1																							
Drejehjulaksel	2	^	**																						
Spindel	3	3																							
Hydrauliske vippecylinderender	2	^																							
Hydraulisk vippebeslag	2	^																							
Inspektion																									
Efterse for løse, manglende eller slidte komponenter																									
Efterse remmene og remskiverne																									
Efterse skæreknivene og skæreknivenes monteringsbolte Tilspænd til 108 Nm																									
Tjek tilkoblingsdrejebolte (Tilspænd til 205 Nm)																									
Efterse sikkerhedsmærkaterne																									
^Smør, indtil der kan ses nyt fedt.																									
**Brug ved krævende betingelser kan kræve hyppigere serviceintervaller.																									

SPECIFIKATIONER

Dimensioner

Samlet højde	56 cm
Samlet længde	150 cm
Samlet bredde	175 cm
Vægt	215,5 kg
Klippebredde	173 cm
Klippehøjdeområde (faste hjul)	76-108 mm
Klippehøjdeområde (drejehjul foran)	89-178 mm

Funktioner

- Kraftig skjoldkonstruktion.
- Design på bageste udblæsningsskjold.
- Design på vippeskjold.
- Kraftige skæreknive.

Se alle vejledninger

Gå til ventrac.com/manuals for at se den seneste version af denne betjeningsvejledning.

Det er også muligt at downloade et reservedelskatalog.

