

Bedienungsanleitung

# KR502

Anbau-Rechen

Seriennummer KR502-AC1128--





500 Venture Drive  
Orrville, OH 44667  
www.ventrac.com

Alle Handbücher anzeigen



Besuchen Sie [ventrac.com/manuals](http://ventrac.com/manuals), um die neueste Version dieser Bedienungsanleitung zu erhalten. Ein herunterladbares Teilehandbuch ist ebenfalls verfügbar.

## An den Eigentümer Kontaktinformationen und Produktkennzeichnung

Wenn Sie einen autorisierten Ventrac-Händler kontaktieren müssen, um Informationen zum Service Ihres Produkts zu erhalten, geben Sie immer die Modell- und Seriennummer des Produkts an.

Bitte geben Sie die folgenden Informationen zur späteren Verwendung an. Nutzen Sie die Abbildung(en) unten, um die Position der Identifikationsnummern zu finden. Tragen Sie die Daten in die vorgesehenen Felder ein.

**Kaufdatum:** \_\_\_\_\_

**Händler:** \_\_\_\_\_

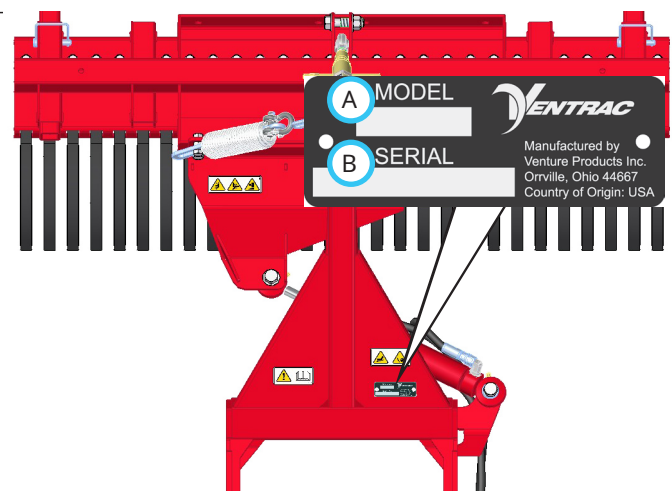
**Adresse des Händlers:** \_\_\_\_\_

**Telefonnummer Ihres Händlers:** \_\_\_\_\_

**Faxnummer Ihres Händlers:** \_\_\_\_\_

**Modellnummer (A):** \_\_\_\_\_

**Seriennummer (B):** \_\_\_\_\_



Venture Products Inc. behält sich das Recht vor, Änderungen am Design oder an den Spezifikationen vorzunehmen, ohne die Verpflichtung, ähnliche Änderungen an bereits hergestellten Produkten vorzunehmen.

# INHALTSVERZEICHNIS

<b>EINFÜHRUNG</b>	<b>SEITE 4</b>
Produktbeschreibung . . . . .	4
Warum brauche ich eine Betriebsanleitung? . . . . .	4
Verwenden der Betriebsanleitung. . . . .	5
Glossar . . . . .	5
<b>SICHERHEIT</b>	<b>SEITE 6</b>
Allgemeine Sicherheitsvorkehrungen. . . . .	6
Schulung erforderlich . . . . .	6
Anforderungen an die persönliche Schutzausrüstung (PSA) . . . . .	6
Sicherheitshinweise zum Betrieb . . . . .	6
Keine Mitfahrer mitnehmen . . . . .	8
Arbeiten an Hängen. . . . .	8
Transport auf einem Lkw oder Anhänger. . . . .	9
Wartung . . . . .	9
Kraftstoffsicherheit . . . . .	10
Hydrauliksicherheit . . . . .	11
Allgemeine Sicherheitsverfahren für KR502 . . . . .	12
Sicherheitsschilder . . . . .	13
<b>BEDIENELEMENTE</b>	<b>SEITE 14</b>
Höheneinstellenker. . . . .	14
Winkel des Anbau-Rechens. . . . .	14
Hydraulischer Höheneinstellzylinder . . . . .	14
<b>ALLGEMEINER BETRIEB</b>	<b>SEITE 15</b>
Tägliche Kontrolle . . . . .	15
Anhängen von Anbaugeräten . . . . .	15
Anbaugerät abnehmen . . . . .	15
Inbetriebnahme . . . . .	15
Transport des Anbaugeräts . . . . .	16
Einstellen der Zinkentiefe. . . . .	16
Positionen der Messräder . . . . .	16
Heckseitige Verwendung (3-Punkt-Anbauvorrichtung) . . . . .	16
Heckseitige Verwendung (3-Punkt-Anbauvorrichtung) – Einstellung der Messräder . . . . .	17
<b>SERVICE</b>	<b>SEITE 18</b>
Reinigung und allgemeine Wartung . . . . .	18
Rechenzinken austauschen . . . . .	18
Reifendruck. . . . .	18
Schmierstellen . . . . .	18
Lagerung . . . . .	19
Wartungsplan . . . . .	20
Checkliste der Wartungsmaßnahmen . . . . .	20
<b>TECHNISCHE ANGABEN</b>	<b>SEITE 21</b>
Abmessungen . . . . .	21
Merkmale. . . . .	21

# EINFÜHRUNG



Venture Products Inc. freut sich, dass Sie sich für einen neuen Ventrac Anbau-Rechen entschieden haben! Wir hoffen, dass Sie mit den Ventrac-Geräten eine UNIVERSELLE Traktorlösung erhalten.

Bitte besuchen Sie unsere Website oder wenden Sie sich an Ihren autorisierten Ventrac-Händler, um eine vollständige Liste der für Ihren neuen Anbau-Rechen verfügbaren Artikel zu erhalten.

	Artikelbeschreibung	Bestellnummer
<b>Zubehör</b>	Verlängerungssatz für den Anbau-Rechen (50,8 cm insgesamt)	70.8034
	Schlauchlose Reifen/Rad-Baugruppe (zwei pro Rechen erforderlich)	53.0214
	KR Hydraulisches Höhenverstellkit mit Umlenkventil*	70.8035
	KR Hydraulisches Höhenverstellkit**	70.8216

\*Die Zugmaschine muss mit einem frontseitigen 12-Volt-Schalter und einem Steckerkit ausgestattet sein.

\*\* Die Zugmaschine muss mit einem frontseitigen dualen Hilfshydraulikkit ausgestattet sein.

## Produktbeschreibung

Der Anbau-Rechen KR502 von Ventrac ist für das Nivellieren oder Verteilen von Erde, Sand, Kies und ähnlichem losen Material konzipiert. Er kann zum Entfernen von Steinen oder unerwünschten Verunreinigungen als Vorbereitung für die Aussaat eines neuen Rasens verwendet werden.

Der KR502 ist ein Frontanbaugerät, mit dem der Anwender das Überfahren und Verdichten des Materials vermeiden kann. Außerdem kann der Anwender den Betrieb des Anbau-Rechens beobachten, während er in Fahrtrichtung schaut. Der Anbau-Rechen kann mit einem Ventrac 3-N-1-Adapter auch an der heckseitigen 3-Punkt-Anbauvorrichtung angebracht werden.

Der Anbau-Rechen kann um bis zu 28 Grad nach links oder rechts angewinkelt werden.

Wenn eine breitere Fläche benötigt wird, sind optionale 25,4 cm Verlängerungen erhältlich, die dem Anwender eine zusätzliche Breite von 50,8 cm bieten.

## Warum brauche ich eine Betriebsanleitung?

Diese Betriebsanleitung vermittelt Ihnen die wichtigen Kenntnisse, die für den sicheren Betrieb und die Wartung Ihrer Maschine erforderlich sind. Gleichzeitig hilft Ihnen diese Betriebsanleitung dabei, Verletzungen und Produktschäden zu vermeiden. Sie ist in Kapitel unterteilt, um ein leichtes Nachschlagen der entsprechenden Informationen zu ermöglichen.

Sie müssen die Betriebsanleitung für jedes Ventrac-Gerät, das Sie besitzen, lesen und verstehen. Das Lesen der Betriebsanleitung hilft Ihnen, sich mit jedem einzelnen Gerät vertraut zu machen. Wenn diese Betriebsanleitung beschädigt oder unlesbar wird, sollte sie sofort ersetzt werden. Wenden Sie sich an Ihren lokalen Ventrac-Händler, um Ersatz zu erhalten.

Wenn Sie ein Ventrac-Anbaugerät verwenden, lesen und befolgen Sie unbedingt die Sicherheits- und Betriebsanweisungen sowohl der Zugmaschine als auch des verwendeten Anbaugeräts, um einen möglichst sicheren Betrieb zu gewährleisten.

Die Informationen in dieser Betriebsanleitung vermitteln dem Bediener die sichersten Verfahren für den Betrieb der Maschine bei maximaler Nutzungseffizienz. Die Nichtbeachtung der in dieser Betriebsanleitung aufgeführten Sicherheitsvorkehrungen kann zu Verletzungen und/oder Schäden an der Maschine/Gerät führen.

# EINFÜHRUNG

## Verwenden der Betriebsanleitung

Diese Betriebsanleitung weist auf mögliche Gefahren und Sicherheitsaspekte hin, um Ihnen und anderen zu helfen, Verletzungen und/oder Schäden an der Maschine zu vermeiden.

Wenn Sie an Geräten arbeiten oder diese bedienen, sollte die Sicherheit immer an erster Stelle stehen. Unfälle sind wahrscheinlicher, wenn die ordnungsgemäßen Betriebsverfahren nicht eingehalten werden oder unerfahrene Bediener beteiligt sind.

## SYMBOLDEFINITIONEN



Dieses Symbol kennzeichnet mögliche Gesundheits- und Sicherheitsgefahren. Es kennzeichnet Sicherheitsvorkehrungen. Es geht um Ihre Sicherheit und die Sicherheit anderer.

Es gibt drei Signalwörter, die den Schweregrad der Sicherheitsrisiken beschreiben: Gefahr, Warnung und Vorsicht.

## DEFINITION DER SIGNALWÖRTER

### **GEFAHR**

Kennzeichnet eine unmittelbar drohende Gefahr. Wenn sie nicht gemieden wird, sind Tod oder schwerste Verletzungen die Folge. Dieses Signalwort ist auf die extremsten Fälle beschränkt.

### **WARNUNG**

Kennzeichnet eine möglicherweise drohende Gefahr. Wenn sie nicht gemieden wird, können Tod oder schwerste Verletzungen die Folge sein.

### **VORSICHT**

Kennzeichnet eine potenziell gefährliche Situation, die, wenn sie nicht vermieden wird, zu leichten oder mittelschweren Verletzungen und/oder Sachschäden führen kann. Es kann auch verwendet werden, um vor unsicheren Vorgehensweisen zu warnen.

In dieser Anleitung werden zwei Begriffe zur Hervorhebung von Informationen verwendet. **ACHTUNG** weist auf besondere mechanische Informationen zur Vermeidung von Sachschäden und/oder auf bewährte Verfahren zur Wartung und Pflege der Maschine hin.

**HINWEIS** hebt allgemeine Informationen hervor, die besonderer Aufmerksamkeit bedürfen.

Hinweis: In dieser Betriebsanleitung wird an verschiedenen Stellen auf die rechts- oder linksseitige Ansicht Bezug genommen. Die rechts- und linksseitige Ansicht ist so festgelegt, als ob sie von der Bedienerposition am Gerät aus nach vorne blickten.

## Glossar

- Zugmaschine** Ein Ventrac-Traktor oder ein anderes von einem Ventrac-Motor angetriebenes Gerät, das allein oder mit einem Anbaugerät oder Zubehör betrieben werden kann.
- Anbaugerät** Ein Gerät von Ventrac, das zum Betrieb eine Zugmaschine benötigt.
- Zubehör** Ein Gerät, das an eine Zugmaschine oder ein Anbaugerät angeschlossen wird, um dessen Nutzungsmöglichkeiten zu erweitern.
- Maschine** Bezeichnet jedes „Anbaugerät“ oder „Zubehör“, das in Verbindung mit einer Zugmaschine verwendet wird.

# SICHERHEIT

---



## Allgemeine Sicherheitsvorkehrungen für Ventrac Zugmaschinen, Anbaugeräte und Zubehör



### Schulung erforderlich

- Der Eigentümer dieser Maschine ist allein für die ordnungsgemäße Schulung der Bediener verantwortlich.
- Der Eigentümer/Bediener ist allein verantwortlich für den Betrieb dieser Maschine sowie für die Vermeidung von Unfällen oder Verletzungen, die ihm selbst, anderen Personen oder Sachen zustoßen.
- Die Bedienung oder Wartung durch Kinder oder ungeschultes Personal ist untersagt. Örtliche Vorschriften bestimmen u. U. das Mindestalter von Bedienern.
- Lesen Sie vor der Inbetriebnahme dieses Geräts diese Betriebsanleitung und machen Sie sich mit deren Inhalt vertraut.
- Wenn der Bediener der Maschine diese Bedienungsanleitung nicht verstehen kann, liegt es in der Verantwortung des Besitzers dieser Maschine, dem Bediener den Inhalt dieser Bedienungsanleitung vollständig zu vermitteln.
- Lernen Sie die Verwendung aller Bedienelemente kennen und verstehen.
- Sie müssen wissen, wie Sie die Maschine und die Anbaugeräte im Notfall schnell anhalten können.

### Anforderungen an die persönliche Schutzausrüstung (PSA)

- Der Betreiber ist dafür verantwortlich, dass alle Bediener während des Betriebs der Maschine die richtige persönliche Schutzausrüstung tragen bzw. verwenden. Wenn Sie die Maschine benutzen, verwenden Sie die folgenden persönliche Schutzausrüstung:
- Zertifizierter Augen- und Gehörschutz.
- Geschlossenes, rutschfestes Schuhwerk.
- Lange Hosen.
- Eine Staubmaske für staubige Einsatzbedingungen.
- Zusätzliche persönliche Schutzausrüstung kann erforderlich sein. Zusätzliche Anforderungen sind in den Sicherheitshinweisen des Produkts aufgeführt.

### Sicherheitshinweise zum Betrieb

- Binden Sie lange Haare zusammen und tragen Sie eng anliegende Kleidung. Tragen Sie keinen Schmuck.
- Überprüfen Sie die Maschine vor dem Betrieb. Reparieren oder ersetzen Sie alle verschlissenen, beschädigten oder fehlenden Teile. Vergewissern Sie sich, dass die Schutzvorrichtungen und Abdeckungen in einwandfreiem Zustand sind und fest sitzen. Führen Sie alle erforderlichen Einstellungen vor der Verwendung der Maschine durch.
- Einige Bilder in diesem Handbuch zeigen möglicherweise Schutzvorrichtungen oder Abdeckungen, die geöffnet oder entfernt wurden, um die Anweisungen verdeutlichen zu können. Die Maschine darf unter keinen Umständen ohne diese Vorrichtungen betrieben werden.
- Änderungen oder Modifikationen an dieser Maschine können die Sicherheit beeinträchtigen und zu Schäden an der Maschine führen. Verändern Sie niemals die Schutzvorrichtungen und arbeiten Sie niemals mit abgenommenen Sicherheitsvorrichtungen oder Abdeckungen.
- Vergewissern Sie sich vor jedem Gebrauch, dass alle Bedienelemente ordnungsgemäß funktionieren, und überprüfen Sie alle Sicherheitsvorrichtungen. Betreiben Sie die Maschine nicht, wenn die Bedienelemente oder Sicherheitsvorrichtungen nicht in einwandfreiem Zustand sind.
- Prüfen Sie vor dem Betrieb die ordnungsgemäße Funktion der Feststellbremse. Reparieren oder stellen Sie Feststellbremse ggf. ein.
- Beachten und befolgen Sie alle Sicherheitshinweise.
- Alle Bedienelemente dürfen nur vom Bedienerplatz aus bedient werden.

# SICHERHEIT

---



## Allgemeine Sicherheitsverfahren für Ventrac Zugmaschinen, Anbaugeräte und Zubehör



- Legen Sie immer einen Sicherheitsgurt an, wenn die Maschine mit einem Überrollbügel ausgestattet ist und sich in aufrechter Position befindet.
- Vergewissern Sie sich, dass das Anbaugerät oder Zubehör vor dem Betrieb sicher an der Zugmaschine befestigt oder arretiert ist.
- Vergewissern Sie sich vor dem Betrieb, dass sich keine umstehenden Personen in der Nähe der Zugmaschine und des Anbaugeräts aufhalten. Halten Sie die Maschine an, wenn jemand Ihren Arbeitsbereich betritt.
- Achten Sie bei der Arbeit mit der Maschine immer auf Ihre Umgebung, aber verlieren Sie nicht den Fokus auf die Aufgabe, die Sie ausführen. Blicken Sie immer in die Richtung, in die sich die Maschine bewegt.
- Schauen Sie hinter sich und nach unten, um vor dem Rückwärtsfahren sicherzustellen, dass der Weg frei ist.
- Wenn Sie einen Gegenstand treffen, halten Sie an und untersuchen Sie die Maschine. Führen Sie alle erforderlichen Reparaturen vor der Verwendung der Maschine durch.
- Stoppen Sie den Betrieb sofort bei jedem Anzeichen einer Störung. Ein ungewöhnliches Geräusch kann ein Anzeichen vor einem Ausfall sein oder ein Zeichen dafür, dass eine Wartung erforderlich ist. Führen Sie alle erforderlichen Reparaturen vor der Verwendung der Maschine durch.
- Wenn der Motor mit einer Umschaltfunktion für hohen/niedrigen Drehzahlbereich ausgestattet ist, schalten Sie niemals zwischen dem hohen und dem niedrigen Drehzahlbereich um, während Sie sich an einer Steigung befinden. Stellen Sie die Maschine immer auf eine ebene Fläche ab und aktivieren Sie die Feststellbremse, bevor Sie den Drehzahlbereich wechseln.
- Lassen Sie eine laufende Maschine nicht unbeaufsichtigt.
- Stellen Sie die Maschine immer auf einer ebenen Fläche ab.
- Stellen Sie immer den Motor ab, wenn Sie den Antriebsriemen des Anbaugeräts an die Zugmaschine anschließen.
- Verlassen Sie niemals den Bedienerplatz, ohne das Anbaugerät auf den Boden abzusenken, die Feststellbremse anzuziehen, den Motor abzustellen und den Zündschlüssel abzuziehen. Vergewissern Sie sich vor dem Verlassen des Bedienerplatzes, dass alle beweglichen Teile zum Stillstand gekommen sind.
- Lassen Sie die Maschine niemals unbeaufsichtigt, ohne das Anbaugerät auf den Boden abzusenken, die Feststellbremse anzuziehen, den Motor abzustellen und den Zündschlüssel abzuziehen.
- Arbeiten Sie nur unter gut beleuchteten Bedingungen.
- Betreiben Sie die Maschine nicht, wenn die Gefahr eines Blitzschlags besteht.
- Richten Sie die Auswurf- oder Arbeitsseite eines Anbaugeräts niemals in Richtung von Menschen, Gebäuden, Tieren, Fahrzeugen oder anderen Wertgegenständen.
- Werfen Sie niemals Material gegen eine Wand oder ein Hindernis aus. Das Material kann zum Bediener zurückgeschleudert werden.
- Gehen Sie besonders vorsichtig vor, wenn Sie sich unübersichtlichen Kurven, Sträuchern, Bäumen und anderen Objekten nähern, die Ihre Sicht behindern können.
- Lassen Sie den Motor nicht in einem Gebäude ohne ausreichende Belüftung laufen.
- Berühren Sie den Motor oder den Auspuff nicht bei laufendem Motor oder unmittelbar nach dem Abstellen des Motors. Diese Bereiche können heiß genug sein, um eine Verbrennung zu verursachen.
- Verändern Sie nie die Einstellung des Motorfliehkraftreglers, und überdrehen Sie niemals den Motor. Der Betrieb des Motors bei zu hohen Drehzahlen kann die Gefahr von Verletzungen erhöhen.
- Um die Brandgefahr zu verringern, halten Sie das Batteriefach, den Motor und den Bereich um den Auspuff frei von Gras, Laub, übermäßigem Fett und anderen brennbaren Materialien.

# SICHERHEIT

---



## Allgemeine Sicherheitsverfahren für Ventrac Zugmaschinen, Anbaugeräte und Zubehör



- Räumen Sie den Arbeitsbereich von Gegenständen frei, die von der Maschine getroffen oder weggeschleudert werden könnten.
- Halten Sie Personen und Tiere aus dem Arbeitsbereich fern.
- Machen Sie sich mit dem Arbeitsbereich vor Beginn der Arbeit vertraut. Betreiben Sie die Maschine nicht an Orten, an denen die Traktion oder Stabilität fraglich ist.
- Reduzieren Sie die Geschwindigkeit, wenn Sie über unwegsames Gelände fahren.
- Geräte können bei unsachgemäßer Verwendung schwere Verletzungen und/oder Tod verursachen. Machen Sie sich vor dem Betrieb mit der Bedienung und der Sicherheit der Zugmaschine und des verwendeten Anbaugeräts vertraut.
- Bedienen Sie die Maschine nicht, wenn Sie nicht in guter körperlicher und geistiger Verfassung sind, wenn Sie durch persönliche Geräte abgelenkt werden oder wenn Sie unter dem Einfluss von Substanzen stehen, die Ihre Entscheidungen, Ihre Geschicklichkeit oder Ihr Urteilsvermögen beeinträchtigen könnten.
- Kinder werden von arbeitenden Maschine angezogen. Achten Sie auf Kinder und halten Sie sie aus dem Arbeitsbereich fern. Schalten Sie die Maschine aus, wenn ein Kind den Arbeitsbereich betritt.
- Zugmaschinen, Anbaugeräte und Zubehör sind nicht für die Fahrt auf öffentlichen Straßen ausgelegt oder bestimmt. Niemals auf öffentlichen Straßen oder Autobahnen bedienen oder fahren.
- Schalten Sie beim Betrieb die Sicherheitsbeleuchtung ein, wenn Sie in der Nähe von öffentlichen Straßen arbeiten.
- Verlangsamen Sie die Geschwindigkeit und achten Sie auf den Verkehr, wenn Sie in der Nähe von öffentlichen Straßen arbeiten oder diese überqueren. Halten Sie an, bevor Sie Straßen oder Gehwege überqueren. Gehen Sie besonders vorsichtig vor, wenn Sie sich Bereichen oder Objekten nähern, die die Sicht behindern können.

### Keine Mitfahrer mitnehmen

- Es ist nur der Bediener auf der Zugmaschine erlaubt. Nehmen Sie keine Mitfahrer mit.
- Lassen Sie niemals Personen auf Anbaugeräten oder Zubehörteilen mitfahren.

### Arbeiten an Hängen

- An Hanglagen kann es zu Kontrollverlusten und Umkippunfällen kommen, die zu schweren Verletzungen oder zum Tod führen können. Machen Sie sich mit der Notfeststellbremse sowie mit den Bedienelementen der Zugmaschine und deren Funktionen vertraut.
- Wenn die Zugmaschine mit einem abklappbaren Überrollbügel ausgestattet ist, muss dieser in aufrechter Position verriegelt sein, wenn Sie an einem Hang arbeiten.
- Arbeiten Sie im niedrigen Drehzahlbereich (falls vorhanden), wenn Sie an Hängen von mehr als 15 Grad arbeiten.
- Fahren Sie auf Hanglagen nicht plötzlich an oder stoppen Sie abrupt.
- Schalten Sie niemals zwischen dem hohen und niedrigem Drehzahlbereich um, während Sie sich an einer Steigung befinden. Stellen Sie die Zugmaschine immer auf eine ebene Fläche ab und aktivieren Sie die Feststellbremse, bevor Sie den Drehzahlbereich wechseln oder die Zugmaschine in den Leerlauf schalten.
- Umgebungsbedingungen wie nasse Oberflächen und loser Boden verringern den Grad der Sicherheit. Fahren Sie nicht in Bereichen, in denen die Maschine die Bodenhaftung verlieren oder umkippen könnte.
- Achten Sie auf versteckte Hindernisse im Gelände.
- Halten Sie sich von Steilhängen, Gräben und Böschungen fern.
- Scharfe Kurvenfahrten sollten bei der Arbeit in Hanglagen vermieden werden.
- Das Ziehen von Lasten an Steigungen verringert die Sicherheit. Es liegt in der Verantwortung des Eigentümers/ Betreibers, Lasten zu ermitteln, die an Hängen sicher geschleppt/transportiert werden können.
- Transportieren Sie die Maschine mit abgesenktem Anbaugerät oder in Bodennähe, um die Stabilität zu verbessern.



# SICHERHEIT

---



## Allgemeine Sicherheitsverfahren für Ventrac Zugmaschinen, Anbaugeräte und Zubehör



- Fahren Sie beim Betrieb an Hanglagen, wann immer möglich, in Auf- und Abwärtsrichtung. Wenn beim Befahren von Hanglagen gewendet werden muss, ist, reduzieren Sie die Geschwindigkeit und wenden Sie langsam in Richtung bergab.
- Sorgen Sie für einen ausreichenden Kraftstoffvorrat für den Dauerbetrieb. Es wird empfohlen, den Tank mindestens halb voll mit Kraftstoff zu füllen.

### Transport auf einem Lkw oder Anhänger

- Gehen Sie beim Ver- und Abladen der Maschine auf bzw. von einem Anhänger oder Pritschenwagen vorsichtig vor.
- Verwenden Sie Rampen über die ganze Breite für das Verladen der Maschine auf einen Lkw oder Anhänger.
- Die Feststellbremse reicht nicht aus, um die Maschine während des Transports zu sichern. Sichern Sie die Zugmaschine und/oder das Anbaugerät immer sicher mit Gurten, Ketten, Kabeln oder Seilen am transportierenden Fahrzeug. Die vorne und hinten befestigten Riemen sollten nach unten und von der Maschine weg gerichtet sein.
- Schließen Sie die Kraftstoffzufuhr zur Zugmaschine während des Transports auf einem LKW oder Anhänger.
- Drehen Sie, falls vorhanden, den Batterietrennschalter in die Position „Off“, um die Stromzufuhr zu unterbrechen.

### Wartung

- Achten Sie darauf, dass die Sicherheitsaufkleber immer lesbar sind. Entfernen Sie jegliches Fett, Schmutz und Ablagerungen von den Sicherheitsaufklebern und Anweisungsschildern.
- Wenn Aufkleber verblasst, unleserlich sind oder fehlen, wenden Sie sich umgehend an Ihren Händler, um Ersatzaufkleber zu erhalten.
- Wenn neue Komponenten installiert werden, stellen Sie sicher, dass die aktuellen Sicherheitsaufkleber auf den Ersatzkomponenten angebracht sind.
- Wenn eine Komponente ausgetauscht werden muss, verwenden Sie nur Original-Ersatzteile von Ventrac.
- Drehen Sie den Batterietrennschalter immer in die Position „Off“ oder klemmen Sie die Batterie ab, bevor Sie Reparaturen durchführen. Klemmen Sie immer zuerst den Minuspol und dann den Pluspol ab. Schließen Sie zuerst das Pluskabel und dann das Minuskabel an.
- Achten Sie darauf, dass alle Bolzen, Muttern, Schrauben und andere Befestigungselemente ordnungsgemäß angezogen sind.
- Senken Sie das Anbaugerät immer auf den Boden ab, aktivieren die Feststellbremse, stellen den Motor ab und ziehen den Zündschlüssel ab. Vergewissern Sie sich, dass alle beweglichen Teile zum Stillstand gekommen sind, bevor Sie sie reinigen, inspizieren, einstellen oder reparieren.
- Wenn die Zugmaschine, das Anbaugerät oder Zubehör eine Reparatur oder Einstellung erfordert, die nicht in der Betriebsanleitung beschrieben sind, muss die Zugmaschine, das Anbaugerät oder das Zubehör zu einem autorisierten Ventrac-Händler zur Wartung gebracht werden.
- Führen Sie niemals Wartungsarbeiten an der Zugmaschine und/oder dem Anbaugerät durch, wenn sich jemand am Bedienerplatz befindet.
- Tragen Sie beim Umgang mit der Batterie immer eine Schutzbrille.
- Prüfen Sie regelmäßig die Dichtheit und den Verschleiß aller Kraftstoffleitungen. Ziehen Sie die Leitungen an oder reparieren Sie sie ggf.
- Um die Brandgefahr zu verringern, halten Sie das Batteriefach, den Motor und den Bereich um den Auspuff frei von Gras, Laub und überschüssigem Fett.
- Berühren Sie den Motor, den Schalldämpfer oder Auspuffkomponenten nicht bei laufendem Motor oder unmittelbar nach dem Abstellen des Motors. Diese Bereiche können heiß genug sein, um eine Verbrennung zu verursachen.

# SICHERHEIT

---



## Allgemeine Sicherheitsverfahren für Ventrac Zugmaschinen, Anbaugeräte und Zubehör



- Lassen Sie den Motor abkühlen, bevor Sie die Maschine einlagern. Lagern Sie die Maschine nicht in der Nähe von offenem Feuer.
- Verändern Sie nie die Einstellung des Motorfliehkraftreglers, und überdrehen Sie niemals den Motor. Der Betrieb des Motors bei zu hohen Drehzahlen kann die Gefahr von Verletzungen erhöhen.
- Federn können gespeicherte Energie enthalten. Gehen Sie beim Lösen oder Entfernen von Federn und/oder federbelasteten Komponenten vorsichtig vor.
- Ein Hindernis oder eine Blockade in a Antriebssystem oder in beweglichen/rotierenden Teilen kann einen Aufbau von gespeicherter Energie verursachen. Wenn das Hindernis oder die Blockade entfernt wird, können sich das Antriebssystem oder bewegliche/rotierende Teile plötzlich bewegen. Versuchen Sie nicht, ein Hindernis oder eine Blockade mit den Händen zu entfernen. Halten Sie Ihre Hände, Füße und Kleidung von allen kraftbetriebenen Teilen fern.

### Kraftstoffsicherheit

- Passen Sie beim Umgang mit Kraftstoff besonders auf, um Körperverletzungen oder Sachschäden zu vermeiden. Kraftstoff ist schnell entflammbar und die Dämpfe sind explosiv.
- Betanken Sie die Maschine nicht, während Sie rauchen oder sich in der Nähe von offenem Feuer oder Funken aufhalten.
- Betanken Sie die Maschine immer im Freien.
- Lagern Sie die Maschine oder den Kraftstoffbehälter nicht in geschlossenen Räumen, wo die Dämpfe oder der Kraftstoff eine offene Flamme, einen Funken oder eine Zündflamme erreichen können.
- Lagern Sie Kraftstoff nur in einem zugelassenen Behälter. Außerhalb der Reichweite von Kindern aufbewahren.
- Füllen Sie den Kanister nie im Fahrzeug oder auf einem Pritschenwagen oder Anhänger mit einer Verkleidung aus Kunststoff. Stellen Sie Kanister vor dem Auffüllen immer vom Fahrzeug entfernt auf den Boden.
- Nehmen Sie die Maschine vom Lkw oder Anhänger und tanken Sie sie auf dem Boden auf. Falls das nicht möglich ist, betanken Sie die Maschine mit einem tragbaren Kanister und nicht an einer Zapfsäule.
- Nehmen Sie den Tankdeckel nie bei laufendem Motor ab und betanken Sie die Maschine nicht bei laufendem Motor. Lassen Sie den Motor vor dem Betanken abkühlen.
- Entfernen Sie niemals den Tankdeckel, während Sie sich an einer Steigung befinden. Nehmen Sie den Tankdeckel nur ab, wenn die Zugmaschine auf einer ebenen Fläche abgestellt ist.
- Bringen Sie den Tankdeckel und den Kanisterdeckel wieder fest an.
- Füllen Sie den Kraftstofftank nicht zu voll. Füllen Sie den Kraftstofftank nur bis zum unteren Rand des Kraftstoffstutzens auf, füllen Sie nicht bis zum oberen Rand des Kraftstoffstutzens. Eine Überfüllung des Kraftstofftanks kann zu einer Überflutung des Motors, zum Austreten von Kraftstoff aus dem Tank und/oder zu einer Beschädigung der Emissionssteueranlage führen.
- Starten Sie den Motor nie bei Kraftstoffverschüttungen. Bewegen Sie die Zugmaschine vom verschütteten Kraftstoff weg und vermeiden Sie jede Zündquelle, bis sich die Kraftstoffdämpfe verflüchtigt haben.
- Wenn der Kraftstofftank entleert werden muss, sollte er im Freien in einen zugelassenen Behälter entleert werden.
- Prüfen Sie regelmäßig die Dichtheit und den Verschleiß aller Kraftstoffleitungen. Ziehen Sie die Leitungen an oder reparieren Sie sie ggf.
- Das Kraftstoffsystem ist mit einem Absperrventil ausgestattet. Stellen Sie die Kraftstoffzufuhr ab, wenn Sie die Zugmaschine zum und vom Einsatzort transportieren, wenn Sie die Maschine in einer Halle abstellen oder wenn Sie die Kraftstoffanlage warten.

# SICHERHEIT

---



## Allgemeine Sicherheitsverfahren für Ventrac Zugmaschinen, Anbaugeräte und Zubehör



### Hydrauliksicherheit

- Stellen Sie sicher, dass die hydraulischen Anschlüsse dicht und alle Hydraulikschläuche und -rohre in gutem Zustand sind. Reparieren Sie eventuelle Leckagen und ersetzen Sie beschädigte oder verschlissene Schläuche oder Rohre, bevor Sie die Zugmaschine starten.
- Leckagen in der Hydraulikanlage können unter hohem Druck auftreten. Leckagen in der Hydraulikanlage erfordern besondere Sorgfalt und Aufmerksamkeit.
- Verwenden Sie ein Stück Pappe und eine Lupe, um vermutete Leckagen in der Hydraulikanlage zu lokalisieren.
- Berühren Sie keine Nadellöcher und Düsen mit Ihrem Körper oder Ihren Händen, aus denen Hydrauliköl unter hohem Druck ausgestoßen wird. Unter hohem Druck austretende Hydraulikflüssigkeit kann die Haut durchdringen und schwere Verletzungen verursachen, die unbehandelt zu schweren Komplikationen und/oder Sekundärinfektionen führen.  
Wenn Hydraulikflüssigkeit in die Haut gespritzt wird, suchen Sie sofort einen Arzt auf, egal wie gering die Verletzung erscheint.
- Die Hydraulikanlage kann gespeicherte Energie enthalten. Bevor Sie Wartungs- oder Reparaturarbeiten an der Hydraulikanlage durchführen, entfernen Sie alle Anbaugeräte, aktivieren Sie die Feststellbremse, kuppeln Sie das Gewichtsverlagerungssystem aus (falls vorhanden), stellen Sie den Motor ab und ziehen Sie den Zündschlüssel ab. Um das Hilfshydrauliksystem zu entlasten, schalten Sie den Motor der Zugmaschine ab und bewegen Sie den Hydrauliksteuerhebel nach links und rechts, bevor Sie die Schnelltrennkupplungen der Hilfshydraulik abnehmen.

# SICHERHEIT

---



## Allgemeine Sicherheitsverfahren für KR502



- Vergewissern Sie sich, dass sich keine Gegenstände zwischen dem Anbau-Rechen und der Zugmaschine befinden. Wenn der Anbau-Rechen abgewinkelt ist, können Gegenstände zwischen dem Anbau-Rechen und der Zugmaschine gequetscht werden.
- Die Zinken des Rechens sollten das Material durchkämmen und sich nicht eingraben. Übermäßiger Kontakt mit dem Boden, Ablagerungen, Steinen usw. kann dazu führen, dass sich die Zinken des Anbau-Rechens verbiegen oder brechen.
- Das Verbiegen eines Zinkens kann zum Bruch führen. Versuchen Sie NIEMALS, einen verbogenen Zinken zu begradigen.
- Die Hydraulikanlage des Anbaugeräts kann gespeicherte Energie enthalten. Vor der Durchführung von Wartungs- oder Reparaturarbeiten an der Hydraulikanlage müssen die Schläuche der Hilfshydraulik des Anbaugeräts von der Zugmaschine getrennt werden. Senken Sie das Anbaugerät auf den Boden ab, stellen Sie den Motor der Zugmaschine ab, bewegen Sie den sekundären SDLA-Steuerhebel nach links und rechts, um den Druck der Hilfshydraulik zu entlasten, und trennen Sie die Schnelltrennkupplungen der Zapfwellenhebel in.

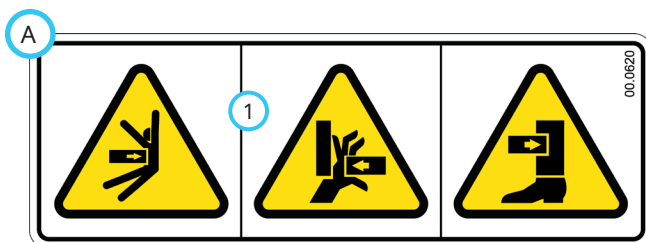
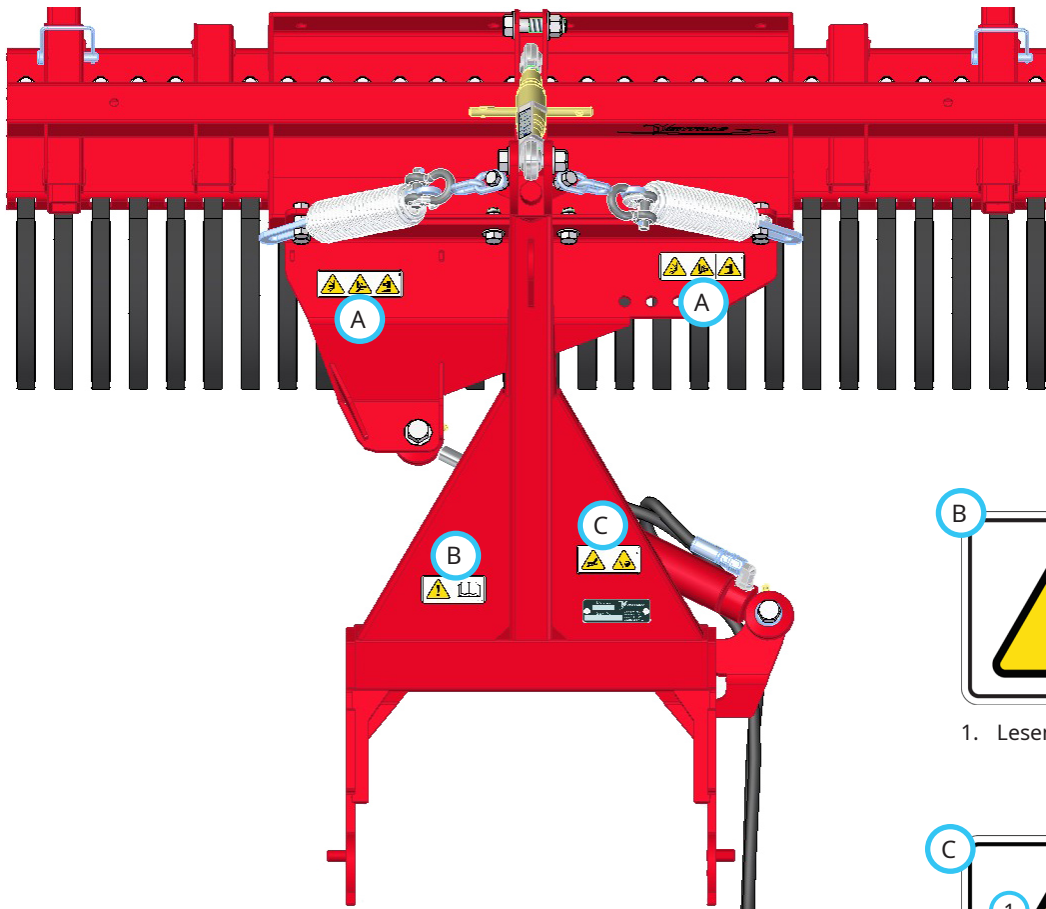
# SICHERHEIT

## Sicherheitsschilder

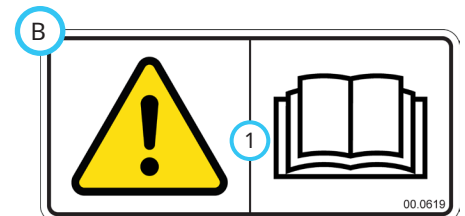
Die folgenden Sicherheitsaufkleber müssen an Ihrem Anbaugerät angebracht und sichtbar sein.

Halten Sie alle Sicherheitsaufkleber sauber und lesbar. Entfernen Sie jegliches Fett, Schmutz und Ablagerungen von den Aufklebern und Anweisungsschildern. Wenn Aufkleber verblasst, unleserlich sind oder fehlen, wenden Sie sich umgehend an Ihren Händler, um Ersatzaufkleber zu erhalten.

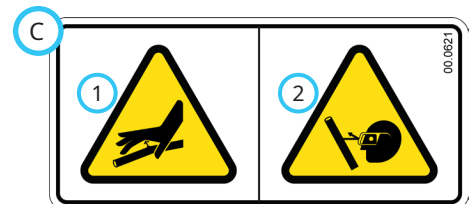
Wenn neue Komponenten installiert werden, stellen Sie sicher, dass die aktuellen Sicherheitsaufkleber auf den neuen bzw. ausgetauschten Komponenten angebracht sind.



1. Einklemm- oder Quetschgefahr.



1. Lesen Sie die Betriebsanleitung.



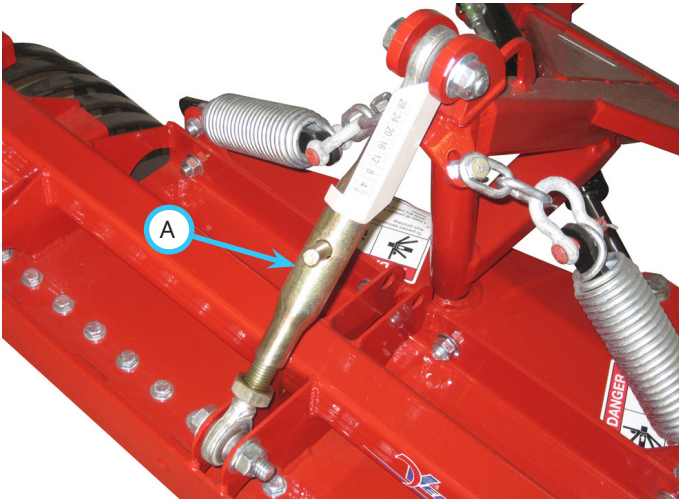
Gefahr durch Flüssigkeiten unter hohem Druck.

1. Halten Sie Körper und Hände von vermuteten Hydrauliklecks fern.
2. Tragen Sie einen Augenschutz, wenn Sie die Hydraulikanlage auf Lecks untersuchen.

Aufkleber	Beschreibung	Bestellnummer	Menge
A	Einklemm- oder Quetschgefahr	00.0620	2
B	Lesen Sie die Betriebsanleitung	00.0619	1
C	Gefahr durch Flüssigkeiten unter hohem Druck	00.0621	1

# BEDIENELEMENTE

## Höheneinstellenker

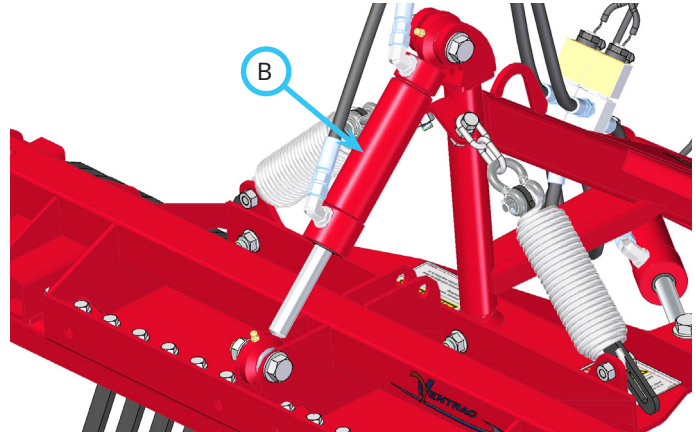


Durch Drehen des Höhereinstellenkers (A) werden die Zinken des Anbau-Rechens angehoben oder abgesenkt.

## Winkel des Anbau-Rechens

Der sekundäre SDLA-Steuerhebel\* der Zugmaschine steuert den Winkel des Anbau-Rechens. Der Anbau-Rechen kann um bis zu 28 Grad nach links oder rechts angewinkelt werden. HINWEIS: Bei Verwendung des Anbau-Rechens am Heck der Zugmaschine wird der Winkel des Anbau-Rechens über das Bedienelement der heckseitigen Hilfshydraulik gesteuert.

## Hydraulischer Höhereinstellzylinder



Der optionale Höhereinstellzylinder (B) ersetzt die Zinken-Höheneinstellung am Anbau-Rechen.

HINWEIS: Die Zugmaschine muss mit einem frontseitigen 12-Volt-Schalter- und Steckerkit oder einem frontseitigen dualen Hilfshydraulikkit ausgestattet sein, um den Einstellzylinder zu bedienen. Besuchen Sie die Ventrac-Website oder wenden Sie sich an Ihren autorisierten Ventrac-Händler, um das richtige Kit für Ihre Zugmaschine zu erhalten.

Das Kit mit der Bestellnr. 70.8035 enthält 12-Volt-Wegeventile und ist mit einem 12-Volt-Schalter\* an der Zugmaschine gekoppelt, mit dem der Anwender die Zinkentiefe über den sekundären SDLA-Steuerhebel an der Zugmaschine steuern kann. Der 12-Volt-Ein/Aus-Schalter an der Zugmaschine ist mit den Wegeventilen gekoppelt, um die Funktion des sekundären SDLA-Steuerhebels auszuwählen. Durch Betätigen des Schalters kann mit dem sekundären SDLA-Steuerhebel entweder der Winkel oder die Zinkentiefe des Anbau-Rechens gesteuert werden.

Das Kit mit der Bestellnr. 70.8216 wird direkt an einen zusätzlichen Satz Hydraulik-Schnelltrennkupplungen an der Zugmaschine angeschlossen, das mit einem frontseitigen dualen Hilfshydraulikkit ausgestattet ist. Halten Sie den Schalter am sekundären SDLA-Steuerhebel gedrückt, während Sie den Hebel nach links oder rechts bewegen, um die Zinkentiefe des Anbau-Rechens einzustellen.

Bei Verwendung des Anbau-Rechens am Heck der Zugmaschine wird der optionale Höhereinstellgriff über die Steuerhebel der heckseitigen Hilfshydraulik gesteuert. HINWEIS: Das Kit mit der Bestellnr. 70.8035 erfordert einen optionalen heckseitigen 12-Volt-Schalter und Stecker zur Steuerung der 12-Volt-Wegeventile. Die Verlegung des Kabelbaums für die 12-Volt-Wegeventile muss möglicherweise geändert werden, wenn der Rechen am Heck der Zugmaschine verwendet wird.

\*Die Funktion der Bedienelemente der Zugmaschine ist in der Bedienungsanleitung der Zugmaschine beschrieben.



# ALLGEMEINER BETRIEB

## Tägliche Kontrolle

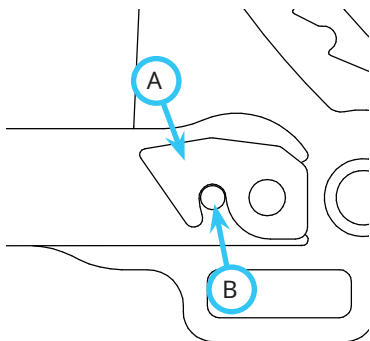
### **WARNUNG**

Ziehen Sie immer die Feststellbremse an, schalten Sie den Motor der Zugmaschine aus, ziehen Sie den Zündschlüssel ab und stellen Sie sicher, dass alle beweglichen Teile zum Stillstand gekommen sind, bevor Sie die Komponenten kontrollieren oder Reparatur- oder Einstellarbeiten durchführen.

1. Stellen Sie die Zugmaschine auf einer ebenen Fläche ab, wobei der Motor abgestellt und alle Flüssigkeiten kalt sein müssen.
2. Führen Sie eine Sichtprüfung sowohl der Zugmaschine als auch des Anbaugeräts durch. Achten Sie auf lose oder fehlende Befestigungselemente, beschädigte Komponenten, verbogene Zinken oder Anzeichen von Verschleiß.
3. Überprüfen Sie die Hydraulikschläuche und die Hydraulikanschlüsse auf feste, leakagefreie Verbindungen.
4. Überprüfen Sie den Reifendruck.
5. Überprüfen Sie die Mähmesser und die Befestigungsschrauben der Mähmesser. Die Messer sollten scharf und sicher befestigt sein. Führen Sie bei Bedarf die erforderlichen Wartungsarbeiten durch.

## Anhängen von Anbaugeräten

1. Fahren Sie die Zugmaschine langsam nach vorne in die Lenker der Anbauvorrichtung des Anbaugeräts. Richten Sie die Hubarme der Zugmaschine mit den Lenkern der Anbauvorrichtung des Anbaugeräts aus, indem Sie die vordere Anbauvorrichtung anheben oder absenken, schließen Sie dann den Anhängvorgang ab.
2. Bringen Sie nach dem vollständigen Einrasten den Hebel des vorderen Anhängvorrichtungsriegels\* in die verriegelte Stellung. Der Riegel (A) muss über dem Stift (B) des Anbaugeräts einrasten.
3. Aktivieren Sie die Feststellbremse\* und stellen Sie den Motor ab.
4. Wischen Sie die Enden der Hydraulikschläuche sauber und verbinden Sie diese mit den Schnelltrennkupplungen der Hydraulikschläuche der Zugmaschine. Falls vorhanden, schließen Sie die Hydraulikschläuche und die Schnelltrennkupplungen so an, dass die farbigen Kennzeichnungen miteinander gepaart sind (rot an rot usw.).
5. Verbinden Sie den Stromversorgungsanschluss (falls vorhanden) mit der Zugmaschine.



## Anbaugerät abnehmen

1. Stellen Sie die Zugmaschine auf einer ebenen Fläche ab und aktivieren Sie die Feststellbremse.\*
2. Senken Sie das Anbaugerät auf den Boden ab.
3. Stellen Sie den Motor der Zugmaschine ab.
4. Trennen Sie die hydraulischen Schnelltrennkupplungen von der Zugmaschine und verstauen Sie die Schlauchenden in den Öffnungen im Schwenkrahmen.
5. Trennen Sie den Stromversorgungsanschluss (falls vorhanden) von der Zugmaschine.
6. Lösen Sie den Verriegelungshebel der vorderen Anbauvorrichtung.\*
7. Starten Sie die Zugmaschine und fahren Sie langsam vom Anbaugerät weg. Leichtes drehen am Lenkrad kann beim Auskuppeln helfen.

## Inbetriebnahme

Führen Sie vor dem Einsatz die tägliche Inspektion durch, stellen Sie die Zinken auf die gewünschte Tiefe ein und schalten Sie die Gewichtsübertragung der Zugmaschine aus.

Bringen Sie die Zugmaschine in Stellung, winkeln Sie den Rechen in die gewünschte Stellung und senken Sie ihn auf den Boden ab. Stellen Sie den primären SDLA-Steuerhebel der Zugmaschine in die Schwebestellung, indem Sie ihn nach rechts schieben, bis er einrastet.

Arbeiten Sie in Vorwärtsrichtung, damit die Zinken die Ablagerungen aufnehmen und vom Erdreich trennen können. Wenn Sie den Anbau-Rechen anwinkeln, können die Zinken den lockeren Boden durchkämmen und Ablagerungen in eine Schwade an der Hinterkante des Rechens aufwerfen. Bewegen Sie den sekundären SDLA-Steuerhebel nach links oder rechts, um den Rechen anzuwinkeln.

HINWEIS: Je größer der Winkel des Rechens ist, desto mehr loses Material wird zusammen mit den Ablagerungen in den Schwad geschoben.

HINWEIS: Wenn die Zinken beim Nivellieren und Harken von Ablagerungen zu tief angesetzt werden, erhöht sich die Menge des abgetragenen Erdreichs. Eine geringere Tiefe der Zinken trägt dazu bei, die Ablagerungen vom Erdreich zu trennen, so dass nur die Ablagerungen aus dem Arbeitsbereich entfernt werden.

Es können mehrere Durchgänge erforderlich sein, um die gewünschte Menge an Ablagerungen zu entfernen.

Wenn sich Gras oder andere Verunreinigungen in den Zinken festsetzen, wird die Leistung des Rechens beeinträchtigt. Reinigen Sie Zinken nach Bedarf.

Heben Sie die Zinken des Rechens beim Rückwärtsfahren vom Boden ab.

\*Die Funktion der Bedienelemente der Zugmaschine ist in der Bedienungsanleitung der Zugmaschine beschrieben.

# ALLGEMEINER BETRIEB

## Transport des Anbaugeräts

Transportieren Sie das Anbaugerät mit vollständig angehobener vorderer Anbauvorrichtung an der Zugmaschine und Anbaugerät, um den Verschleiß zu verringern. Fahren Sie beim Transport über hügelige und unebene Flächen langsam, um die Kontrolle über die Zugmaschine nicht zu verlieren und Stöße auf die Zugmaschine und das Anbaugerät zu reduzieren.

## Einstellen der Zinkentiefe

Die Zinkentiefe wird durch Drehen des Einstellenkers eingestellt. Durch Verlängern des Einstellenkers werden die Zinken angehoben, durch Verkürzen des Einstellenkers werden die Zinken abgesenkt. Ist der Rechen mit einem Höheneinstellzylinder ausgestattet, wählen Sie die Höheneinstellfunktion mit dem Schalter der Zugmaschine und bewegen Sie den sekundären SDLA-Steuerhebel nach links oder rechts, bis die gewünschte Tiefe erreicht ist.

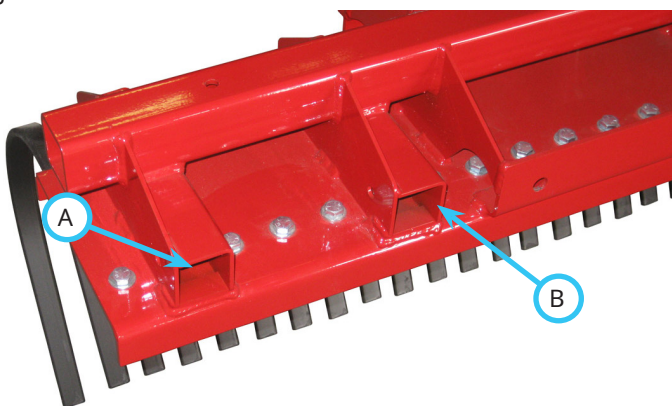
Zum Nivellieren und Trennen von Ablagerungen stellen Sie die Zinken des Rechens so ein, dass sie den Boden in einer Tiefe von 6 bis 25 mm durchkämmen.

Beim Verteilen oder Nivellieren großer Mengen von losem Material können Sie die Zinken tiefer einstellen, damit der Anbau-Rechen bei jedem Durchgang mehr Material bewegen kann.

## Positionen der Messräder

Der Anbau-Rechen verfügt über Messräder, die für verschiedene Anwendungen oder Benutzerpräferenzen eingestellt werden können.

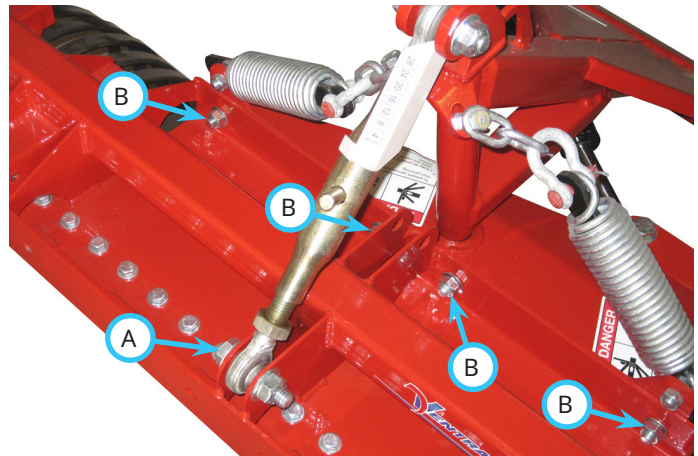
Durch die Montage der Messräder in den äußeren Montagepositionen (A) entsteht eine breitere Aufstandsfläche, die zu einer ebeneren Oberfläche führt. Wenn der Anbau-Rechen vollständig angewinkelt ist, befinden sich die Messräder außerhalb des Arbeitswegs der Zinken und können die Leistung beim Schwaden von Ablagerungen beeinträchtigen. In diesem Fall sollten die Messräder in die inneren Montagepositionen gesetzt werden.



Durch die Montage der Messräder in der inneren Montageposition (B) entsteht eine schmalere Aufstandsfläche, die sicherstellt, dass die Messräder beim Schwaden nicht im Weg sind, und die Manövrierbarkeit wesentlich erleichtert wird. In dieser Position können sich die Enden des Rechens bei Arbeiten entlang eines Abhangs oder Kamms übermäßig stark eingraben.

## Heckseitige Verwendung (3-Punkt-Anbauvorrichtung)

Der Anbauahmen des Anbau-Rechens kann umgedreht werden, um ihn mit einer Zugmaschine zu verwenden, das mit einer 3-Punkt-Anbauvorrichtung und einem 3-in-1-Adapter ausgestattet ist. Entfernen Sie die Schraube (A), mit welcher der Höheneinstellenker am Zinkenrahmen befestigt ist, und die vier Schrauben (B), mit denen die Verankerung des Anbaurahmens am Zinkenrahmen befestigt ist.



Auf der gegenüberliegenden Seite des Zinkenrahmens wieder anbringen. Ziehen Sie die vier Schrauben mit einem Drehmoment von 102 Nm fest.

Die 3-Punkt-Anbauvorrichtung (C) hebt und senkt den Anbau-Rechen. Stellen Sie den Steuerhebel der 3-Punkt-Anbauvorrichtung während des Betriebs in die Schwebestellung, indem Sie den Hebel nach unten drücken, bis die Raste einrastet.



Der Steuerhebel der linken heckseitigen Hilfshydraulik (D) steuert den linken Satz der heckseitigen Schnelltrennkupplungen. Der Hebel der rechten heckseitigen Hilfshydraulik (E) steuert den rechten Satz der heckseitigen hydraulischen Schnelltrennkupplungen. Schließen Sie die Hydraulikschläuche für den Hydraulikzylinder der Winkelstellung des Anbau-Rechens an den gewünschten Satz hydraulischer Schnelltrennkupplungen an.

Wenn der Anbau-Rechen mit dem optionalen hydraulischen Höhenverstellkit (Bestellnr. 70.8216) ausgestattet ist, schließen Sie die Hydraulikschläuche des Hydraulikzylinders an den zweiten Satz hydraulischer Schnelltrennkupplungen an. Die Tiefe der Zinken wird mit dem Hebel der Hilfshydraulik gesteuert.



# ALLGEMEINER BETRIEB

Wenn der Anbau-Rechen mit dem optionalen hydraulischen Höhenverstellkit (Bestellnr. 70.8216) ausgestattet ist, schließen Sie den Kabelbaum für die 12-Volt-Wegeventile an den 4-poligen Stecker am Heck der Zugmaschine an. Die Zinkentiefe wird mit demselben Hebel der Hilfshydraulik wie der Rahmenwinkel des Rechens gesteuert. Ein 12-Volt-Ein/Aus-Schalter (F) an der Zugmaschine ist mit den Wegeventilen verbunden, um die Funktion des Hebels der Hilfshydraulik zu wählen.



Durch Umlegen des Schalters kann mit dem Hebel der Hilfshydraulik entweder der Anstellwinkel oder die Zinkentiefe des Anbau-Rechens gesteuert werden.

## Heckseitige Verwendung (3-Punkt-Anbauvorrichtung) - Einstellung der Messräder

Die Messräder können entweder vor oder hinter den Zinken eingesetzt werden. Wenn die Messräder hinter dem Anbau-Rechen verwendet werden, können sie entweder an der inneren oder an der äußeren Position angebracht werden. Wenn die Messräder vor dem Anbau-Rechen verwendet werden, dürfen sie nur in den äußeren Einbaupositionen montiert werden.

### ACHTUNG

Wenn die Messräder vor den Zinken montiert werden, müssen sie sich in der äußeren Einbauposition befinden. Damit wird verhindert, dass die Messräder beim Anwinkeln des Rechens gegen die 3-Punkt-Anbauvorrichtung stoßen.

Vorbereitung für 3-Punkt-Anbauvorrichtung



Räder vor den Zinken  
montiert. Nur für den  
außenliegenden Anbau.

Räder hinter den Zinken  
montiert. Innen- oder  
außenliegender Anbau.

# SERVICE

## ⚠️ WARNUNG

Ziehen Sie immer die Feststellbremse an, schalten Sie den Motor der Zugmaschine aus, ziehen Sie den Zündschlüssel ab und stellen Sie sicher, dass alle beweglichen Teile zum Stillstand gekommen sind, bevor Sie die Komponenten kontrollieren oder Reparatur- oder Einstellarbeiten durchführen.

## ACHTUNG

Wenn eine Komponente ausgetauscht werden muss, verwenden Sie nur Original-Ersatzteile von Ventrac.

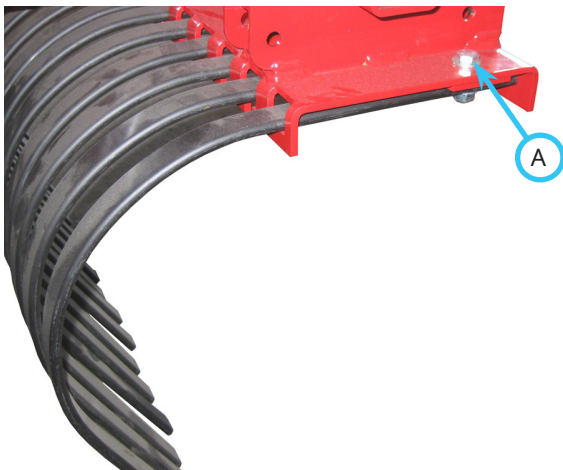
### Reinigung und allgemeine Wartung

Für bestmögliche Ergebnisse und um die Oberflächen des Rechens zu erhalten, reinigen oder waschen Sie den Anbau-Rechen nach jeder Verwendung, um Schmutz, Kies/Steine, Gras oder andere Rückstände zu entfernen.

### Rechenzinken austauschen

Der Anbau-Rechen funktioniert am besten, wenn die Rechenzinken ordnungsgemäß zueinander ausgerichtet sind. Ersetzen Sie alle verbogenen und gebrochenen Zinken.

1. Parken Sie die Zugmaschine mit dem Rechen auf einer glatten, ebenen Fläche und senken Sie den Rechen auf den Boden ab.
2. Aktivieren Sie die Feststellbremse, stellen den Motor ab und ziehen den Zündschlüssel ab.
3. Drehen Sie den Höheneinstellenker, um die Zinken des Rechens vom Boden abzuheben.
4. Entfernen Sie die Schraube (A), mit der der beschädigte Zinken am Rechenrahmen befestigt ist.



5. Schieben Sie den Zinken aus dem Rechenrahmen.
6. Setzen Sie den neuen Zinken in den Rechenrahmen ein und befestigen Sie ihn mit den vorhandenen Befestigungselementen. Auf ein Drehmoment von 42 N·m festziehen.

### Reifendruck

Der Reifendruck sollte zwischen 1,24 und 1,38 bar gehalten werden. Unterschiedlicher Reifendruck zwischen dem linken und dem rechten Reifen können zu ungleichen Ergebnissen führen.

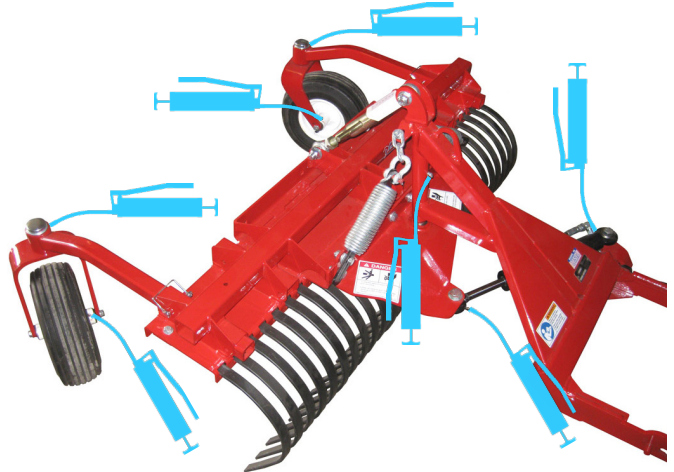
### Schmierstellen

An den folgenden Stellen ist eine Schmierung mit einem Lithium-Komplexfett NLGI Nr. 2 erforderlich.

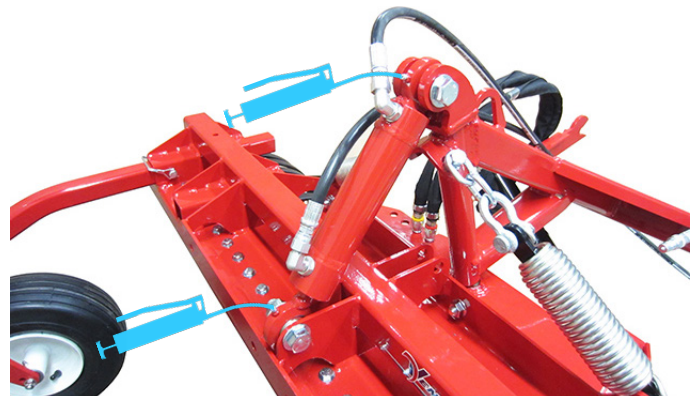
Wischen Sie die Schmiernippel sauber ab, bevor Sie Schmierfett in die Schmiernippel pressen.

Im Wartungsplan können Sie die Wartungsintervalle und die Fettmenge entnehmen.

Fetten Sie die Radachsen, die Radzapfen, das mittlere Schwenkrohr und die Zylinderenden des Rechens ein.



Fetten Sie den Höheneinstellzylinder (falls vorhanden).



## Lagerung

### Anbaugerät für die Einlagerung vorbereiten

1. Reinigen Sie den Anbau-Rechen, um angesammelten Schmutz, Kies/Steine, Gras und sonstige Rückstände zu entfernen.
2. Kontrollieren Sie auf lose oder fehlende Befestigungselemente, beschädigte Komponenten oder Anzeichen von Verschleiß. Reparieren oder ersetzen Sie alle beschädigten oder abgenutzten Komponenten.
3. Prüfen Sie, ob die Zinken verbogen oder beschädigt sind und ersetzen Sie diese bei Bedarf.
4. Überprüfen Sie die Sicherheitsaufkleber. Ersetzen Sie verblichene, unleserliche oder fehlende Aufkleber.
5. Tragen Sie Fett auf alle Schmierpunkte auf und wischen Sie überschüssiges Fett ab.
6. Untersuchen Sie die lackierten Komponenten auf Absplitterungen, Kratzer oder Rost. Reinigen und bessern Sie die Oberflächen bei Bedarf aus.

### Anbaugerät wieder in Betrieb nehmen

1. Reinigen Sie das Anbaugerät und entfernen Sie angesammelten Staub und Ablagerungen.
2. Überprüfen Sie das Anbaugerät wie im Abschnitt „Tägliche Kontrolle“ in dieser Betriebsanleitung beschrieben.
3. Kontrollieren Sie das Anbaugerät, um sicherzustellen, dass alle Komponenten ordnungsgemäß funktionieren.

# SERVICE

## Wartungsplan

	Anzahl der Stellen	Anzahl der Pumpen	Nach Bedarf	Täglich	Nach 50 Stunden	Nach 100 Stunden	Nach 150 Stunden	Nach 200 Stunden	Nach 250 Stunden	Nach 300 Stunden	Nach 350 Stunden	Nach 400 Stunden	Nach 450 Stunden	Nach 500 Stunden	Nach 550 Stunden	Nach 600 Stunden	Nach 650 Stunden	Nach 700 Stunden	Nach 750 Stunden	Nach 800 Stunden	Nach 850 Stunden	Nach 900 Stunden	Nach 950 Stunden	Nach 1.000 Stunden	Jährlich
Schmierung: Siehe Abschnitt „Schmierung“																									
Drehpunkt Laufrad	2	1			✓	✓	✓	✓	✓	✓	✓	✓	✓	✓	✓	✓	✓	✓	✓	✓	✓	✓	✓	✓	✓
Radachse	2	^	**		✓	✓	✓	✓	✓	✓	✓	✓	✓	✓	✓	✓	✓	✓	✓	✓	✓	✓	✓	✓	✓
Zylinderende	2	^	**		✓	✓	✓	✓	✓	✓	✓	✓	✓	✓	✓	✓	✓	✓	✓	✓	✓	✓	✓	✓	✓
Schwenkrohr	1	^	**		✓	✓	✓	✓	✓	✓	✓	✓	✓	✓	✓	✓	✓	✓	✓	✓	✓	✓	✓	✓	✓
Optionaler Anschluss für Höheneinstellzylinder	2	^	**		✓	✓	✓	✓	✓	✓	✓	✓	✓	✓	✓	✓	✓	✓	✓	✓	✓	✓	✓	✓	✓
Prüfung																									
Kontrollieren Sie auf lose, fehlende oder verschlissene Komponenten				✓																					
Prüfen Sie auf verbogene oder beschädigte Zinken				✓																					
Prüfen des Reifendrucks				✓																					
Kontrollieren Sie die Sicherheitsaufkleber				✓																					
^Schmieren Sie, bis frisches Fett sichtbar austritt.																									
**Betrieb unter schweren Bedingungen kann kürzere Wartungsintervalle erforderlich machen.																									

## Checkliste der Wartungsmaßnahmen

	Anzahl der Stellen	Anzahl der Pumpen	Nach Bedarf	Täglich	Nach 50 Stunden	Nach 100 Stunden	Nach 150 Stunden	Nach 200 Stunden	Nach 250 Stunden	Nach 300 Stunden	Nach 350 Stunden	Nach 400 Stunden	Nach 450 Stunden	Nach 500 Stunden	Nach 550 Stunden	Nach 600 Stunden	Nach 650 Stunden	Nach 700 Stunden	Nach 750 Stunden	Nach 800 Stunden	Nach 850 Stunden	Nach 900 Stunden	Nach 950 Stunden	Nach 1.000 Stunden	Jährlich
Schmierung: Siehe Abschnitt „Schmierung“																									
Drehpunkt Laufrad	2	1																							
Radachse	2	^	**																						
Zylinderende	2	^	**																						
Schwenkrohr	1	^	**																						
Optionaler Anschluss für Höheneinstellzylinder	2	^	**																						
Prüfung																									
Kontrollieren Sie auf lose, fehlende oder verschlissene Komponenten																									
Prüfen Sie auf verbogene oder beschädigte Zinken																									
Prüfen des Reifendrucks																									
Kontrollieren Sie die Sicherheitsaufkleber																									
^Schmieren Sie, bis frisches Fett sichtbar austritt.																									
**Betrieb unter schweren Bedingungen kann kürzere Wartungsintervalle erforderlich machen.																									

# TECHNISCHE ANGABEN

---

## Abmessungen

Gesamthöhe . . . . .	81,3 cm
Gesamtlänge . . . . .	149,9 cm
Gesamtbreite. . . . .	124,5 cm
Gesamtbreite mit Rechenverlängerungen . . . . .	175,3 cm
Gewicht . . . . .	.113,4 kg
Winkel (links und rechts) . . . . .	. 28 Grad
Zinkeneinstellbereich . . . . .	. 15,2 cm
Grabtiefe . . . . .	.7,6 cm unter der Oberfläche

## Merkmale

- Hydraulisch betätigter Anstellwinkel
- Einstellbare vordere Messräder.
- Frontseitige Anbauvorrichtung oder heckseitige 3-Punkt-Anbauvorrichtung.

Besuchen Sie [ventrac.com/manuals](http://ventrac.com/manuals), um die neueste Version dieser Bedienungsanleitung zu erhalten.  
Ein herunterladbares Teilehandbuch ist ebenfalls verfügbar.

Alle Handbücher anzeigen

