

Manuel de l'utilisateur

ED202

Coupe-bordure





500 Venture Drive
Orrville, OH 44667
www.ventrac.com



Pour consulter la dernière version de ce manuel de l'utilisateur, visitez ventrac.com/manuals.

Un manuel des pièces est également disponible au téléchargement.

À l'attention du propriétaire Informations de contact et identification du produit

Si vous contactez un revendeur Ventrac agréé pour toute information concernant l'entretien de votre produit, indiquez toujours son numéro de modèle et son numéro de série.

Veuillez renseigner les informations suivantes pour référence ultérieure. Reportez-vous à l'image (ou aux images) ci-dessous pour trouver l'emplacement des numéros d'identification. Notez-les dans les espaces prévus à cet effet.

Date d'achat : _____

Concessionnaire : _____

Adresse du concessionnaire : _____

N° de téléphone : _____

N° de fax : _____

N° de modèle (A) : _____

N° de série (B) : _____



Venture Products Inc. se réserve le droit de modifier la conception ou les caractéristiques techniques, sans obligation d'apporter des modifications similaires aux produits fabriqués précédemment.

TABLE DES MATIÈRES

INTRODUCTION	PAGE 4
Description du produit	4
À quoi sert le manuel de l'utilisateur ?	4
Comment utiliser votre manuel	5
Glossaire	5
SÉCURITÉ	PAGE 6
Procédures générales de sécurité	6
Formation requise	6
Exigences relatives aux équipements de protection individuelle (EPI)	6
Consignes de sécurité pendant l'utilisation	6
Ne prenez pas de passagers	8
Travail en pente	8
Transport sur camion ou remorque	9
Entretien	9
Consignes de sécurité concernant le carburant	10
Sécurité hydraulique	11
Autocollants de sécurité	13
PRÉPARATION ET CONFIGURATION DU COUPE-BORDURE	PAGE 15
Configurations du coupe-bordure	15
Configuration normale (face concave du disque dirigée vers le cadre)	15
Configuration pour le façonnage de parterres (face concave du disque orientée dans la direction opposée du cadre)	15
Réglage de la position du disque	16
Extension du coupe-bordure à disque	17
Configuration pour l'utilisation du côté gauche	17
CONSIGNES GÉNÉRALES D'UTILISATION	PAGE 18
Inspection quotidienne	18
Attelage d'un outil	18
Dételage	18
Procédure d'utilisation	19
Déplacement de l'outil	19
Réglage de l'angle du disque coupe-bordure	19
Réglage de la profondeur de coupe du disque	20
Réglage de la direction du flux d'air de l'option ventilateur	20
ENTRETIEN	PAGE 21
Nettoyage et entretien général	21
Emplacements à lubrifier	21
Pression des pneus	21
Inspection des courroies (option kit ventilateur)	21
Remplacement de la courroie d'entraînement de l'outil	21
Remplacement de la courroie d'entraînement du ventilateur	22
Remisage	22
Calendrier d'entretien	23
Checklist d'entretien	23
CARACTÉRISTIQUES TECHNIQUES	PAGE 24
Dimensions	24
Caractéristiques	24

INTRODUCTION



Ventrac Products Inc. se réjouit de vous fournir votre nouveau coupe-bordure Ventrac ED202 ! Nous espérons que, grâce aux équipements Ventrac, vous pourrez réaliser tous vos travaux avec UN SEUL tracteur.

Pour obtenir une liste complète des pièces disponibles pour votre nouveau coupe-bordure ED202, veuillez consulter notre site web ou contacter votre concessionnaire Ventrac agréé.

	Description de l'article	N° de réf.
Accessoires	Kit ventilateur (unités motrices série 4000 seulement)	70.8020
	Masse Ventrac (trois maximum)	47.0115
	Ensemble pneu anti-crevaison/jante	53.0214

Description du produit

Le coupe-bordure Ventrac ED202 est spécifiquement conçu pour couper les bordures le long des allées, des trottoirs et des chemins pour voitures, mais aussi pour nettoyer les bordures et faire l'entretien des plates-bandes et des parterres de fleurs et de paillis. Les bordures peuvent être réalisées sur le côté droit ou gauche de l'unité motrice, au choix de l'opérateur. Le disque de coupe peut être inversé pour façonner les plates-bandes.

La roue pivotante multi-position peut être réglée à différentes hauteurs suivant le type et le relief du terrain.

Pour créer des bordures dans un sol dur, trois masses de 19 kg peuvent être ajoutées sur la barre de support située sur la protection du disque.

Pour une productivité et des performances maximales, un ventilateur bidirectionnel peut être ajouté quand le coupe-bordure est utilisé avec une unité motrice série 4000. Cela permet à l'opérateur de couper des bordures et de souffler les débris produits efficacement en un seul passage. Le ventilateur a plusieurs positions, notamment à droite, à gauche ou vers le bas, ce qui ajoute encore à sa polyvalence.

À quoi sert le manuel de l'utilisateur ?

Ce manuel a été élaboré pour vous permettre d'acquérir les connaissances indispensables à l'utilisation et l'entretien en toute sécurité de votre machine, ainsi que pour éviter les blessures et dommages matériels. Il est divisé en chapitres pour un accès facile à l'information recherchée.

Vous devez lire et comprendre le manuel d'utilisation de chaque équipement Ventrac que vous possédez. La lecture du manuel de l'utilisateur vous familiarisera avec chaque équipement spécifique. Si ce manuel s'abîme ou devient illisible, remplacez-le immédiatement. Contactez votre concessionnaire Ventrac local pour en obtenir un autre.

Lorsque vous utilisez un outil Ventrac, lisez et suivez bien les consignes de sécurité et d'utilisation de l'unité motrice et de l'outil afin de garantir un fonctionnement aussi sûr que possible.

Les informations du présent manuel indiquent à l'opérateur les procédures les plus sûres pour utiliser l'appareil le plus efficacement possible. La non observation des précautions de sécurité mentionnées dans ce manuel peut conduire à des blessures et/ou à endommager l'équipement.

INTRODUCTION

Comment utiliser votre manuel

Ce manuel identifie les dangers potentiels et les problèmes de sécurité afin de vous aider, ainsi que toute autre personne, à éviter les dommages corporels et/ou matériels.

La sécurité doit toujours constituer la première priorité lors d'une intervention sur un équipement ou lors de son utilisation. Des accidents sont plus susceptibles de se produire lorsque les procédures correctes d'utilisation ne sont pas respectées ou que des opérateurs inexpérimentés sont impliqués.

DÉFINITION DES SYMBOLES



Ce symbole identifie les dangers potentiels pour la santé et la sécurité. Il précise les mesures de sécurité à adopter. Il en va de votre sécurité et de celle des autres.

Trois termes d'avertissement décrivent le niveau de risque pour la sécurité : Danger, Attention, et Prudence.

DÉFINITIONS DES TERMES D'AVERTISSEMENT

DANGER

Signale un danger immédiat qui, s'il n'est pas évité, entraînera des blessures graves ou mortelles. Ce terme d'avertissement est réservé aux cas les plus extrêmes.

ATTENTION

Signale un danger potentiel qui, s'il n'est pas évité, est susceptible d'entraîner des blessures graves ou mortelles.

PRUDENCE

Signale un danger potentiel qui, s'il n'est pas évité, peut entraîner des blessures légères ou modérées et/ou des dommages matériels. Peut également être utilisé pour éviter des pratiques dangereuses.

Ce manuel utilise aussi deux termes pour faire passer des informations essentielles. **ATTENTION** attire l'attention sur des informations mécaniques spécifiques visant à éviter d'endommager l'équipement et/ou sur les meilleures pratiques d'entretien et de maintenance de l'équipement.

REMARQUE souligne des informations d'ordre général méritant une attention particulière.

Remarque : les indications Droite et Gauche peuvent être mentionnées à divers endroits de ce manuel. La droite et la gauche sont déterminées en regardant vers l'avant depuis le poste de conduite.

Glossaire

- Unité motrice** Un tracteur Ventrac ou un autre appareil motorisé Ventrac, pouvant être utilisé seul ou avec un outil ou un accessoire.
- Outil** Un équipement Ventrac nécessitant une unité motrice pour fonctionner.
- Accessoire** Un dispositif qui se fixe à une unité motrice ou à un outil pour en étendre les capacités.
- Machine** Décrit tout « Outil » ou « Accessoire » utilisé conjointement avec une unité motrice.

SÉCURITÉ



Procédures générales de sécurité pour les unités motrices, les outils et les accessoires Ventrac



Formation requise

- Le propriétaire de cette machine assume l'entière responsabilité de la formation adéquate des opérateurs.
- Le propriétaire/opérateur assume l'entière responsabilité de l'utilisation de cette machine et de la prévention des accidents ou des blessures qui pourraient être infligées à lui-même, à d'autres personnes ou à des biens.
- Ne laissez pas des enfants ou du personnel non formé utiliser ou entretenir cette machine. Certaines législations imposent un âge minimum pour l'utilisation de ce type d'appareil.
- Avant d'utiliser cette machine, lisez le manuel de l'utilisateur et assurez-vous de bien comprendre son contenu.
- Si l'opérateur de la machine ne comprend pas le contenu de ce manuel, il incombe au propriétaire de la machine de le lui expliquer en détail.
- Apprenez et comprenez l'utilisation de toutes les commandes.
- Sachez comment arrêter rapidement l'unité motrice et les outils en cas d'urgence.

Exigences relatives aux équipements de protection individuelle (EPI)

- Le propriétaire est responsable de s'assurer que tous les opérateurs utilisent des EPI adéquats lors de l'utilisation de la machine. À chaque utilisation de la machine, utilisez les EPI suivants :
- Protection oculaire et auditive certifiée.
- Chaussures antidérapantes à bout fermé.
- Pantalons longs.
- Masque antipoussière si l'atmosphère est poussiéreuse.
- Des EPI supplémentaires peuvent être nécessaires. Consultez les procédures de sécurité du produit pour connaître les éventuelles exigences supplémentaires.

Consignes de sécurité pendant l'utilisation

- Attachez vos cheveux s'ils sont longs et ne portez pas de vêtements amples. Ne portez pas de bijoux.
- Inspectez la machine avant toute utilisation. Réparez ou remplacez les pièces usées, endommagées ou manquantes. Vérifiez que les dispositifs de protection, carters et déflecteurs sont en bon état et bien fixés. Avant d'utiliser la machine, effectuez tous les réglages nécessaires.
- Certaines images de ce manuel peuvent montrer des carters ou des capots ouverts ou retirés afin d'illustrer clairement les instructions. La machine ne doit en aucun cas être utilisée sans ces dispositifs.
- Toute altération ou modification apportée à cette machine peut l'endommager et réduire la sécurité. Ne modifiez pas les dispositifs de sécurité et ne travaillez pas sans les déflecteurs, les carters ou les capots.
- Avant chaque utilisation, vérifiez que toutes les commandes fonctionnent correctement et inspectez tous les dispositifs de sécurité. N'utilisez pas la machine si les commandes ou les dispositifs de sécurité ne sont pas en bon état de fonctionnement.
- Avant d'utiliser la machine, vérifiez le fonctionnement du frein de stationnement. Réparez ou réglez le frein de stationnement si nécessaire.
- Observez et conformez-vous à tous les autocollants de sécurité.
- Toutes les commandes doivent être actionnées uniquement depuis le poste de conduite.
- Si la machine est équipée d'un arceau de sécurité et que celui-ci est en position dépliée, portez toujours votre ceinture de sécurité.

SÉCURITÉ



Procédures générales de sécurité pour les unités motrices, les outils et les accessoires Ventrac



- Vérifiez que l'outil ou l'accessoire est verrouillé ou solidement fixé à l'unité motrice avant de les utiliser.
- Assurez-vous que personne ne se trouve à proximité de l'unité motrice ou de l'outil avant de les utiliser. Arrêtez la machine si quelqu'un entre dans votre zone de travail.
- Soyez toujours attentif à ce qui se passe autour de vous, sans perdre de vue la tâche que vous accomplissez. Regardez toujours dans la direction de déplacement de la machine.
- Avant de faire marche arrière, vérifiez que la voie est libre juste derrière la machine et sur sa trajectoire.
- Si vous heurtez un objet, arrêtez la machine et examinez-la. Avant d'utiliser à nouveau la machine, effectuez toutes les réparations nécessaires.
- Au moindre signe de défaillance, arrêtez immédiatement la machine. Un bruit inhabituel peut vous avertir d'une défaillance de l'équipement ou qu'une opération de maintenance est nécessaire. Avant d'utiliser à nouveau la machine, effectuez toutes les réparations nécessaires.
- Si la machine est dotée d'une fonction de sélection de plage de vitesses, ne passez jamais d'une plage à l'autre lorsque vous êtes sur une pente. Amenez toujours la machine sur une surface plane et horizontale et serrez le frein de stationnement avant de changer de plage.
- Ne laissez pas la machine en marche sans surveillance.
- Garez toujours la machine sur une surface plane et horizontale.
- Arrêtez toujours le moteur lorsque vous connectez la courroie d'entraînement d'outil à l'unité motrice.
- Ne quittez jamais le poste de conduite sans avoir abaissé l'outil au sol, serré le frein de stationnement, coupé le moteur et retiré la clé de contact. Avant de descendre, assurez-vous que toutes les pièces mobiles sont à l'arrêt complet.
- Ne laissez jamais la machine sans surveillance sans avoir abaissé l'outil au sol, serré le frein de stationnement, coupé le moteur et retiré la clé de contact.
- Ne travaillez que dans de bonnes conditions d'éclairage.
- N'utilisez pas la machine si la foudre menace.
- Ne dirigez jamais l'éjection d'un outil vers des personnes, des bâtiments, des animaux, des véhicules ou d'autres objets de valeur.
- N'éjectez jamais l'herbe coupée contre un mur ou un obstacle. Des matériaux peuvent ricocher vers l'opérateur.
- Soyez extrêmement prudent à l'approche de tournants sans visibilité, de buissons, d'arbres ou d'autres objets susceptibles de vous masquer la vue.
- Ne faites pas tourner le moteur dans un bâtiment sans ventilation adéquate.
- Ne touchez pas le moteur ou le silencieux si le moteur est en marche ou vient de s'arrêter. Vous pourriez vous brûler.
- Ne modifiez pas le réglage du régulateur et ne faites pas tourner le moteur à un régime excessif. Un régime moteur excessif peut augmenter les risques d'accidents et de blessures.
- Pour réduire les risques d'incendie, veillez à ce qu'il n'y ait pas d'herbe, de feuilles, de graisse en excès et d'autres matières inflammables dans le compartiment des batteries, sur le moteur et sur le silencieux.
- Débarrassez la zone de travail des objets qui pourraient être heurtés ou projetés par la machine.
- Ne laissez personne ni aucun animal pénétrer dans la zone de travail.
- Reconnaissiez les lieux avant d'y travailler. N'utilisez pas la machine si l'adhérence ou la stabilité laissent à désirer.

SÉCURITÉ



Procédures générales de sécurité pour les unités motrices, les outils et les accessoires Ventrac



- Si vous évoluez sur un terrain accidenté, réduisez votre vitesse.
- En cas de mauvaise utilisation, les équipements peuvent provoquer des blessures graves et/ou la mort. Avant de les utiliser, vous devez bien connaître le fonctionnement et les consignes de sécurité de l'unité motrice et de l'outil utilisé.
- N'utilisez pas la machine si vous n'êtes pas en bonne santé physique et mentale, si vous êtes distrait par des appareils personnels ou si vous êtes sous l'influence d'une substance susceptible d'altérer vos décisions, votre dextérité ou votre jugement.
- Les enfants sont souvent attirés par les machines et leur fonctionnement. Tenez les enfants à l'écart de la zone de travail. Arrêtez la machine si un enfant entre dans la zone de travail.
- Les unités motrices, les outils et les accessoires ne sont pas conçus ni prévus pour circuler sur la voie publique. Ne les utilisez jamais et ne les conduisez jamais sur la voie publique.
- Allumez les feux de sécurité quand vous travaillez à proximité des routes.
- Lorsque vous circulez à proximité d'une route ou que vous la traversez, ralentissez et soyez attentifs à la circulation. Avant de traverser une route ou un trottoir, marquez l'arrêt. Soyez prudent à l'approche de zones où la visibilité est mauvaise ou d'objets susceptibles d'entraver la visibilité.

Ne prenez pas de passagers

- Seul l'opérateur peut monter à bord de l'unité motrice. Ne prenez pas de passagers.
- Ne transportez jamais un passager sur un outil ou un accessoire.

Travail en pente

- Les pentes peuvent provoquer des pertes de contrôle et faire basculer la machine, ce qui peut entraîner des accidents graves ou même mortels. Familiarisez-vous avec le frein de stationnement d'urgence, ainsi qu'avec les commandes de l'unité motrice et leurs fonctions.
- Si l'unité motrice est équipée d'un arceau de sécurité rabattable, celui-ci doit être verrouillé en position dépliée lorsque la machine est utilisée sur une pente.
- Lorsque vous travaillez sur des pentes supérieures à 15 degrés, utilisez la plage de vitesses lente, le cas échéant.
- Sur une pente, ne démarrez pas et ne vous arrêtez pas brusquement.
- Ne passez jamais d'une plage de vitesses à l'autre lorsque vous êtes sur une pente. Amenez toujours la machine sur une surface plane et horizontale et serrez le frein de stationnement avant de changer de plage ou de passer au point mort.
- Des facteurs tels qu'un terrain détrempé ou meuble réduisent le degré de sécurité. Ne conduisez pas la machine là où elle pourrait perdre de l'adhérence ou se renverser.
- Soyez attentifs aux dangers dissimulés dans le terrain.
- Restez à l'écart des ruptures de pente, des fossés et des talus.
- Sur une pente, évitez les virages serrés.
- Le fait de tirer une charge sur une pente compromet la sécurité. Il incombe au propriétaire/opérateur de déterminer la charge qu'il peut contrôler en toute sécurité sur la pente.
- Pour améliorer sa stabilité, déplacez la machine avec l'outil abaissé ou près du sol.

SÉCURITÉ



Procédures générales de sécurité pour les unités motrices, les outils et les accessoires Ventrac



- Lorsque vous travaillez sur une pente, préférez les trajets parallèles à la ligne de pente. Si vous devez effectuer un virage en pleine pente, réduisez votre vitesse et tournez lentement vers l'aval.
- Veillez à remplir le réservoir avec suffisamment de carburant pour un fonctionnement continu (nous recommandons un demi-réservoir au minimum).

Transport sur camion ou remorque

- Soyez prudent lorsque vous chargez la machine sur une remorque ou un camion, et lorsque vous la déchargez.
- Utilisez des rampes d'un seul tenant pour charger la machine sur une remorque ou un camion.
- Le frein de stationnement n'est pas suffisant pour immobiliser la machine pendant le transport. Attachez toujours solidement l'unité motrice et/ou l'outil au véhicule de transport à l'aide de sangles, de chaînes, de câbles ou de cordes. Les sangles avant et arrière doivent être dirigées vers le bas et l'extérieur de la machine.
- Pendant le transport sur un camion ou une remorque, coupez l'alimentation en carburant de l'unité motrice.
- Si la machine en est équipée, placez le coupe-batterie en position « Arrêt » pour couper l'alimentation électrique.

Entretien

- Veillez à ce que les autocollants de sécurité soient bien lisibles. Retirez toute graisse, saleté et débris des autocollants de sécurité et des étiquettes d'instructions.
- Si des autocollants deviennent délavés, illisibles ou ont disparu, contactez rapidement votre revendeur pour les remplacer.
- En cas d'installation de nouveaux composants, veillez à ce que les autocollants de sécurité existants soient apposés sur les composants de rechange.
- Si un composant doit être remplacé, n'utilisez que des pièces de rechange Ventrac d'origine.
- Avant d'effectuer toute réparation, placez toujours le coupe-batterie en position « Arrêt » ou déconnectez la batterie. Déconnectez la borne négative de la batterie avant la borne positive. Reconnectez toujours la borne positive avant la borne négative.
- Veillez toujours à ce que tous les boulons, écrous, vis et autres éléments de fixation soient bien serrés.
- Abaissez toujours l'outil au sol, serrez le frein de stationnement, coupez le moteur et enlevez la clé de contact. Avant tout nettoyage, inspection, réglage ou réparation, assurez-vous que toutes les pièces mobiles sont à l'arrêt complet.
- Si l'unité motrice, l'outil ou l'accessoire nécessite des réparations ou des réglages qui ne sont pas décrits dans le manuel de l'utilisateur, apportez-la/le chez un revendeur Ventrac agréé pour réparation.
- Ne procédez jamais à des opérations d'entretien sur l'unité motrice et/ou l'outil si quelqu'un se trouve au poste de conduite.
- Lorsque vous manipulez la batterie, portez toujours des lunettes de protection.
- Vérifiez régulièrement que les conduites de carburant sont bien fixées, étanches et en bon état. Serrez-les ou réparez-les au besoin.
- Pour réduire les risques d'incendie, veillez à ce qu'il n'y ait pas d'herbe, de feuilles ni de graisse en excès dans le compartiment des batteries, sur le moteur et sur le silencieux.
- Ne touchez pas le moteur, le silencieux ou d'autres composants de l'échappement si le moteur est en marche ou vient de s'arrêter. Vous pourriez vous brûler.
- Laissez refroidir le moteur avant de remiser la machine et veillez à ce que celle-ci reste à l'écart de toute flamme nue.

SÉCURITÉ



Procédures générales de sécurité pour les unités motrices, les outils et les accessoires Ventrac



- Ne modifiez pas le réglage du régulateur et ne faites pas tourner le moteur à un régime excessif. Un régime moteur excessif peut augmenter les risques d'accidents et de blessures.
- Les ressorts peuvent stocker de l'énergie. Lorsque vous retirez ou désenclenchez des ressorts et/ou des composants à ressort, soyez prudent.
- L'obstruction ou le blocage d'un système d'entraînement ou de pièces mobiles/rotatives peut provoquer une accumulation de l'énergie stockée. Une fois cette obstruction ou ce blocage supprimé, le système d'entraînement ou les pièces mobiles/rotatives peuvent se mettre brusquement en mouvement. N'essayez jamais de supprimer une obstruction ou un blocage avec vos mains. N'approchez jamais les mains, les pieds ou les vêtements des pièces motorisées.

Consignes de sécurité concernant le carburant

- Pour éviter de vous blesser ou de causer des dommages matériels, manipulez l'essence avec une extrême prudence. L'essence est extrêmement inflammable et ses vapeurs sont explosives.
- Ne remplissez jamais le réservoir de carburant de la machine en fumant ou à proximité de flammes ou d'étincelles.
- Remplissez toujours le réservoir de carburant de la machine à l'extérieur.
- Ne remisez pas la machine ni de bidon de carburant à l'intérieur, dans un endroit où les vapeurs ou le carburant pourraient atteindre une flamme nue, une étincelle ou une veilleuse.
- Conservez le carburant dans un bidon homologué. Rangez-le hors de portée des enfants.
- Ne remplissez jamais les bidons de carburant à l'intérieur d'un véhicule ou dans la caisse d'un véhicule utilitaire dont le revêtement est en plastique. Posez toujours les bidons de carburant au sol, à l'écart du véhicule, avant de les remplir.
- Descendez la machine du camion ou de la remorque avant de remplir son réservoir de carburant. Si cela n'est pas possible, remplissez le réservoir à l'aide d'un bidon, et non directement à la pompe.
- N'enlevez jamais le bouchon du réservoir de carburant et n'ajoutez jamais de carburant quand le moteur est en marche. Laissez refroidir le moteur avant de faire le plein.
- N'enlevez jamais le bouchon du réservoir de carburant lorsque la machine est sur une pente. N'enlevez le bouchon du réservoir de carburant que lorsque la machine est garée sur une surface plane.
- Remettez correctement le bouchon du réservoir de carburant et le bouchon du bidon.
- Ne remplissez pas excessivement le réservoir de carburant. Remplissez le réservoir jusqu'à la base du goulot de remplissage ; ne remplissez pas le goulot. Si vous remplissez trop le réservoir de carburant, vous risquez de noyer le moteur, de provoquer une fuite de carburant et/ou d'endommager le système antipollution.
- Si vous renversez du carburant, ne démarrez pas le moteur à cet endroit. Éloignez l'unité motrice du carburant renversé et évitez de créer des sources d'inflammation jusqu'à dissipation complète des vapeurs de carburant.
- Si le réservoir de carburant doit être vidangé, faites-le à l'extérieur dans un bidon homologué.
- Vérifiez régulièrement que les conduites de carburant sont bien fixées, étanches et en bon état. Serrez-les ou réparez-les au besoin.
- Le circuit de carburant est équipé d'un robinet d'arrêt. Lors du transport de la machine vers et depuis le lieu de travail, lors du stationnement de la machine dans un bâtiment ou lors de l'entretien du circuit de carburant, coupez l'alimentation en carburant.

SÉCURITÉ



Procédures générales de sécurité pour les unités motrices, les outils et les accessoires Ventrac



Sécurité hydraulique

- Vérifiez que les raccords hydrauliques sont bien étanches et que tous les tuyaux et flexibles hydrauliques sont en bon état. Réparez les fuites éventuelles et remplacez les tuyaux ou flexibles endommagés ou détériorés avant de démarrer la machine.
- Sous haute pression, des fuites hydrauliques peuvent se produire. Les fuites hydrauliques requièrent des précautions particulières.
- Utilisez un morceau de carton et une loupe pour détecter les fuites.
- N'approchez pas les mains ni aucune autre partie du corps des fuites en trou d'épingle ou des gicleurs d'où sort du liquide hydraulique sous haute pression. Du liquide hydraulique s'échappant sous haute pression peut pénétrer la peau et causer de graves blessures, entraînant de sérieuses complications et/ou des infections secondaires si elles ne sont pas traitées. Si du liquide hydraulique est injecté sous la peau, il faut immédiatement consulter un médecin, même si la blessure semble bénigne.
- Les circuits hydrauliques peuvent stocker de l'énergie. Avant de procéder à des opérations d'entretien ou de réparation sur le circuit hydraulique, déposez les outils, serrez le frein de stationnement, désenclenchez le système de transfert de poids (le cas échéant), coupez le moteur et retirez la clé de contact. Pour relâcher la pression du circuit hydraulique auxiliaire, arrêtez le moteur de l'unité motrice et actionnez le levier de commande hydraulique de gauche à droite avant de débrancher les raccords rapides du circuit hydraulique auxiliaire.

SÉCURITÉ



Procédures de sécurité pour le coupe-bordure ED202



- Gardez les mains et les pieds à l'écart de la lame du coupe-bordure et de la zone de travail.
- Ne prenez pas de virages serrés quand le disque de coupe est enfoncé dans le sol.
- Si le coupe-bordure est équipé de l'option kit ventilateur, désengager la prise de force quand vous ne coupez pas de bordures.
- Le bord du disque peut être tranchant. Portez des gants pour manipuler le disque du coupe-bordure.
- Risque de projection d'objets : ne dirigez pas l'éjection du coupe-bordure vers des personnes, des animaux ou des bâtiments.

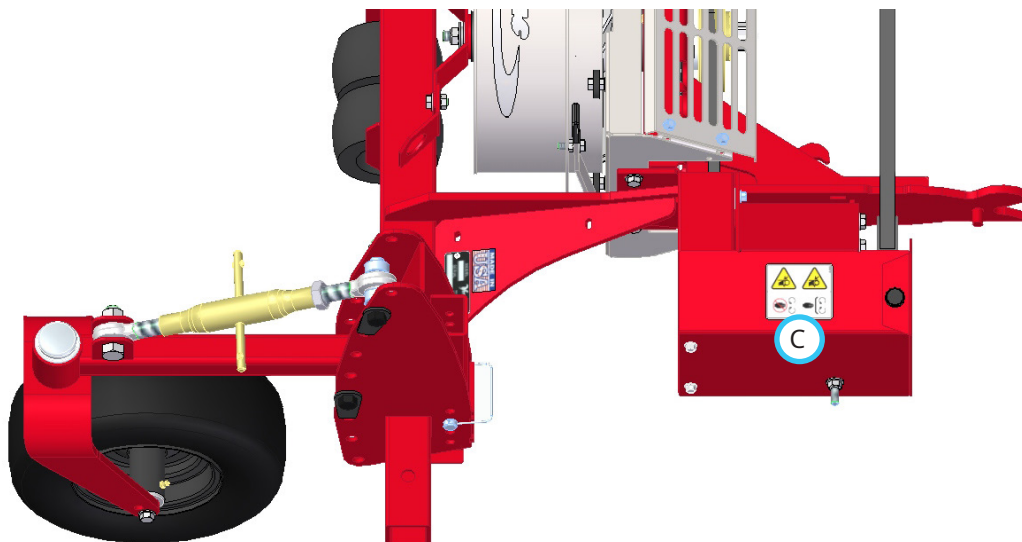
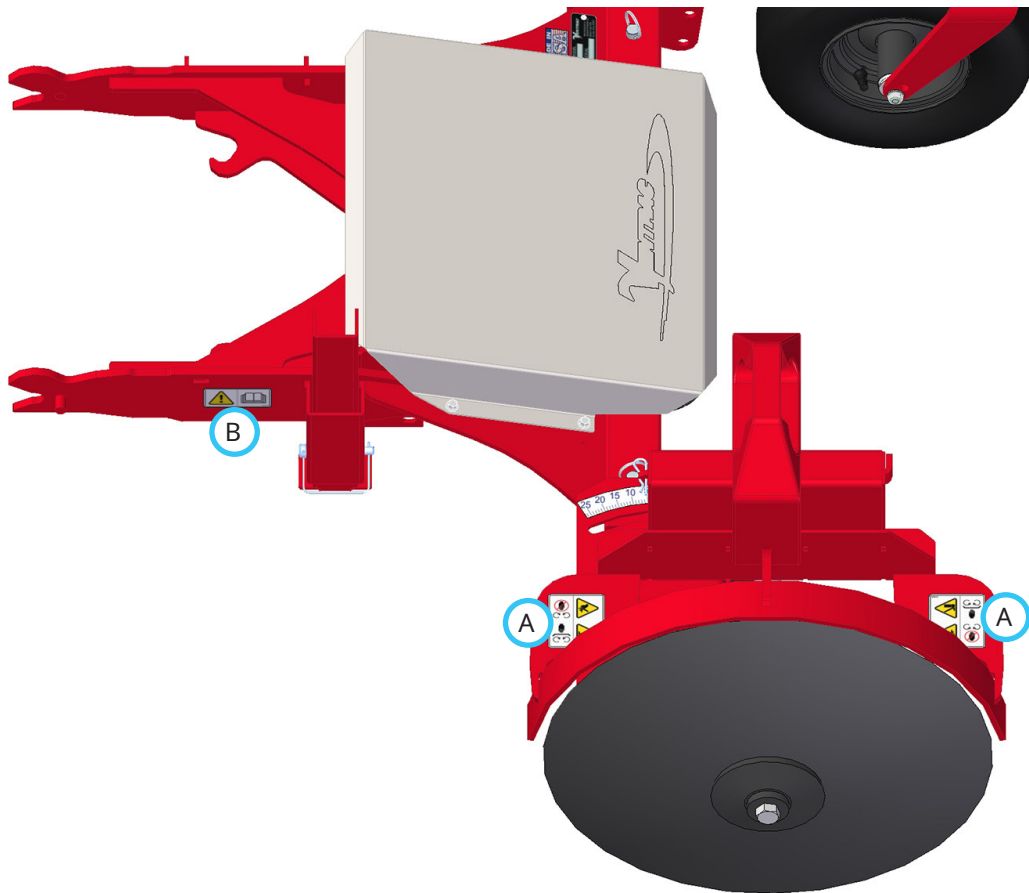
SÉCURITÉ

Autocollants de sécurité

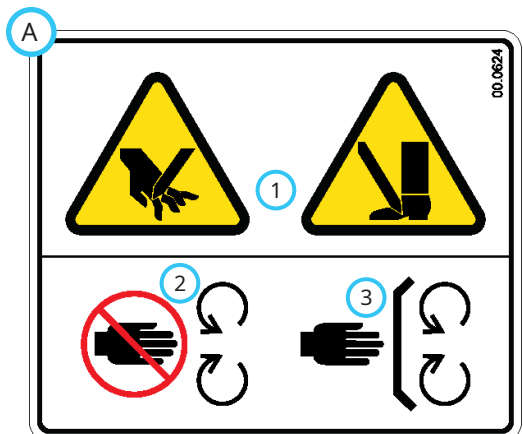
Veillez à conserver les autocollants de sécurité suivants sur votre outil.

Tous les autocollants de sécurité doivent être bien lisibles. Enlevez toute trace de graisse, saleté et débris des autocollants de sécurité et des étiquettes d'instructions. Si des autocollants sont décolorés, illisibles ou ont disparu, contactez rapidement votre revendeur pour les remplacer.

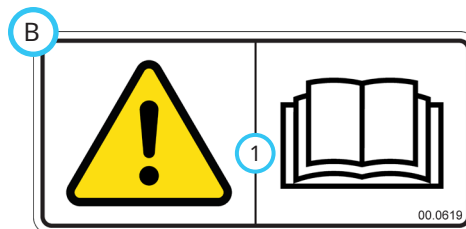
En cas d'installation de nouveaux composants, veillez à ce que les autocollants de sécurité existants soient apposés sur les composants de rechange.



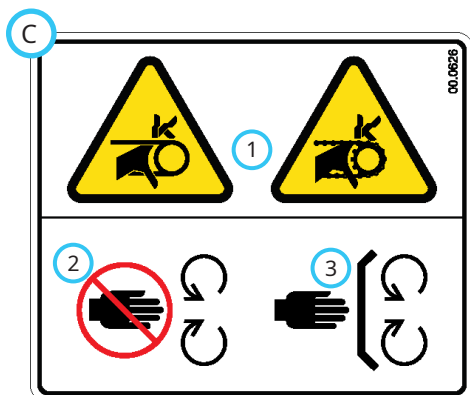
SÉCURITÉ



1. Risque de coupure ou de perforation – mains et pieds.
2. Ne vous approchez pas des pièces en mouvement.
3. Gardez tous les carters, déflecteurs et capots en place.



1. Lisez le manuel de l'utilisateur.



1. Risque de coincement des doigts ou des mains.
2. Ne vous approchez pas des pièces en mouvement.
3. Gardez tous les carters, déflecteurs et capots en place.

Autocollant	Description	N° de réf.	Quantité
A	Risque de coupure des mains et des pieds	00.0624	2
B	Lisez le manuel de l'utilisateur	00.0619	1
C	Danger de coincement	00.0626	1

PRÉPARATION ET CONFIGURATION DU COUPE-BORDURE

Configurations du coupe-bordure

Cette section du manuel explique les différentes configurations du coupe-bordure et la manière de les régler correctement.

PRUDENCE

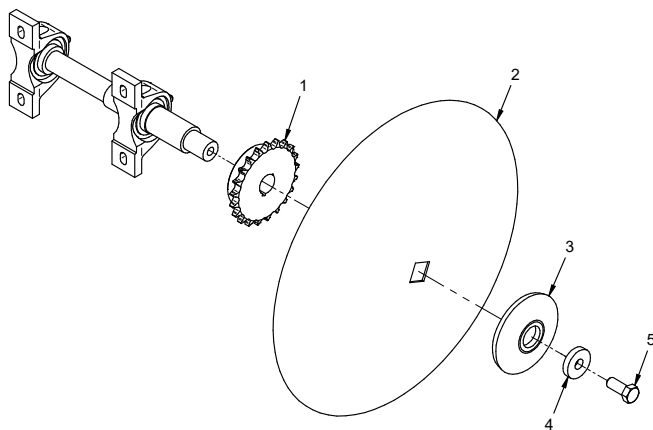
Le bord du disque peut être tranchant. Portez des gants pour manipuler le disque du coupe-bordure.

Configuration normale (face concave du disque dirigée vers le cadre)

Pour une utilisation normale du coupe-bordure, le disque est monté avec la face concave dirigée vers le cadre. Il s'agit de la configuration d'usine standard du coupe-bordure.



Pour le dressage normal des bordures, les composants de fixation du disque doivent être montés comme indiqué ci-dessous.



- 1. Pignon du disque
- 2. Disque
- 3. Rondelle du disque

- 4. Rondelle
- 5. Boulon

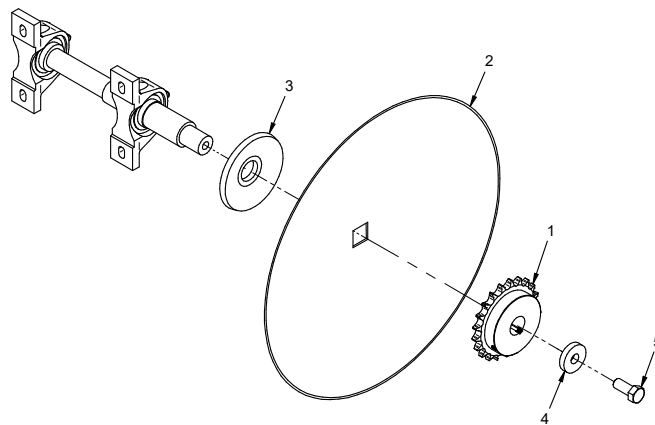
Configuration pour le façonnage de parterres (face concave du disque orientée dans la direction opposée du cadre)

Lorsque vous utilisez le coupe-bordure pour façonner un parterre, montez le disque en orientant la face concave à l'opposé du cadre. Cette configuration est utilisée pour l'entretien des bordures des parterres de fleurs et de paillis.



Lorsque vous préparez le coupe-bordure pour le façonnage de parterres, il est recommandé de faire pivoter le disque afin de le placer derrière le tube récepteur du châssis principal. Pour configurer le coupe-bordure pour façonner des bordures :

1. Retirez le boulon de 5/8 pouce (repère 5) et la rondelle de 1-7/8 pouce (repère 4) au bout de l'arbre.
2. Retirez la rondelle du disque (repère 3), le disque (repère 2) et le pignon du disque (repère 1) de l'arbre.
3. Reportez-vous à la section Réglage de la position du disque pour savoir comment faire pivoter le cadre de montage du disque afin de placer le disque derrière le tube récepteur du châssis principal.
4. Montez la rondelle (repère 3) et le disque, face concave dirigée à l'opposé du coupe-bordure, sur l'arbre.

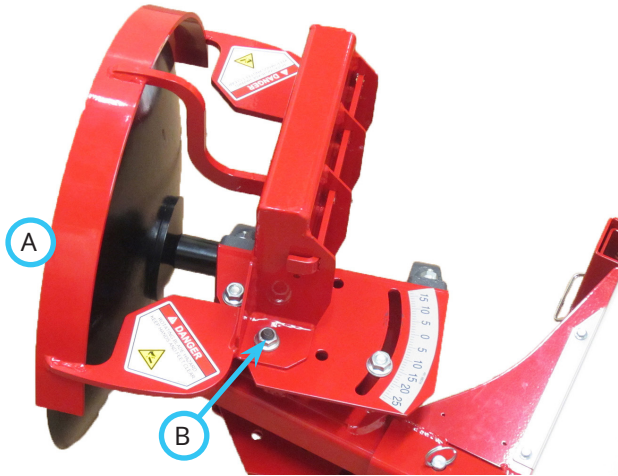


- 1. Pignon du disque
- 2. Disque
- 3. Rondelle du disque

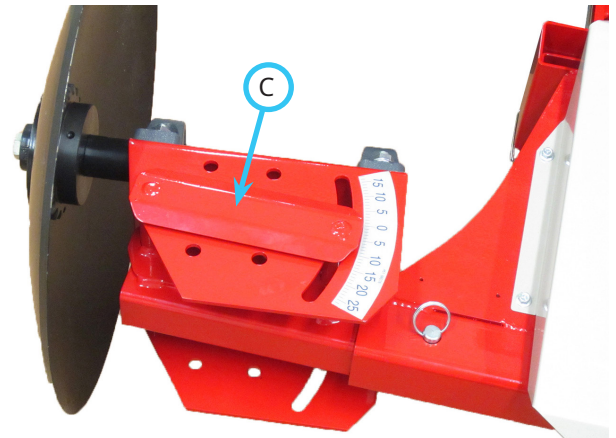
- 4. Rondelle
- 5. Boulon

PRÉPARATION ET CONFIGURATION DU COUPE-BORDURE

5. Installez le pignon du disque (repère 1) sur l'arbre et fixez-le en place avec la rondelle de 1-7/8 pouce (repère 4) et le boulon de 5/8 pouce (repère 5).
6. Reposez la protection du disque (A) sur la plaque de montage des roulements en utilisant les trous extérieurs (B) pour positionner la protection par-dessus le bord du disque.



2. Retirez la goupille à anneau (B) du tube récepteur du châssis principal, déposez le cadre du disque du tube récepteur et faites pivoter le cadre du disque de 180 degrés.
3. Une fois le disque positionné du bon côté du tube récepteur du châssis principal, réinsérez le tube dans du cadre du disque dans le tube récepteur, et fixez-le en place avec la goupille à anneau.
4. Retirez le dispositif de blocage de réglage du disque (C) en haut du cadre de montage des roulements et remettez le dispositif de blocage et les rondelles en place du bas vers le haut à travers le cadre de montage des roulements et les tubes du dispositif de serrage du cadre du disque. Fixez avec les rondelles plates de 1/2 pouce et les écrous à embase.



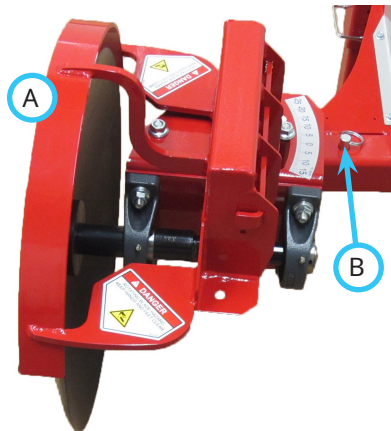
Réglage de la position du disque



Le disque du coupe-bordure peut être placé devant ou derrière le tube récepteur du châssis principal.
REMARQUE : si le coupe-bordure est équipé de l'option ventilateur, le positionnement du disque derrière le tube récepteur aura pour effet de bloquer le flux d'air, ce qui empêchera les débris d'être soufflés hors de la zone de travail.

Pour modifier la position du disque :

1. Déposez la protection du disque (A) du cadre de montage des roulements en retirant les écrous de 1/2 pouce et les rondelles du dispositif de fixation de la protection.

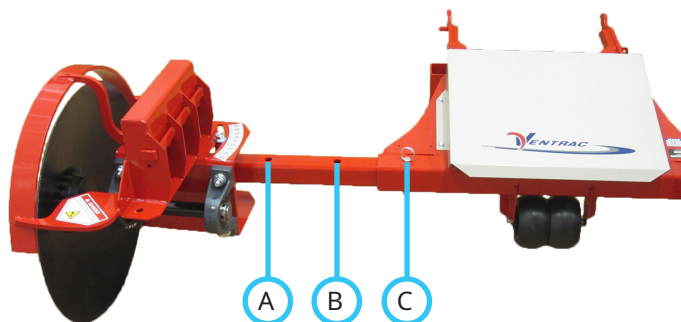


5. Reposez la protection du disque sur le cadre de montage des roulements de telle manière qu'elle recouvre le bord supérieur du disque.

PRÉPARATION ET CONFIGURATION DU COUPE-BORDURE

Extension du coupe-bordure à disque

Le tube du cadre de montage du disque comporte trois positions de montage. La position de montage normale (A) place le disque au plus près du châssis principal. Cette position doit être privilégiée autant que possible. Le cadre du disque peut aussi être allongé de 15,2 cm (B) ou 30,5 cm (C) pour franchir des bordures de trottoirs ou atteindre des zones difficiles d'accès.

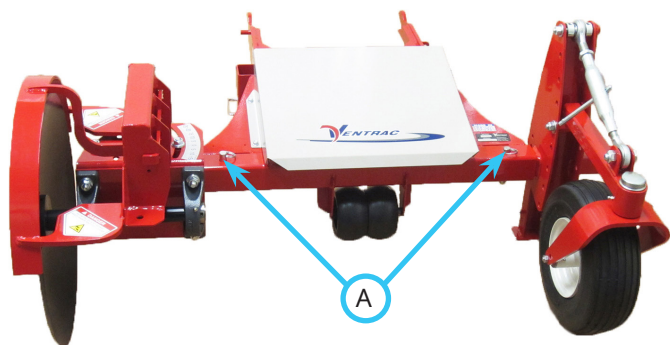


1. Retirez la goupille à anneau du tube récepteur du châssis principal, faites coulisser le tube du cadre du disque à la position voulue, puis fixez en place avec la goupille à anneau.
2. Après avoir dressé les bords de la zone nécessitant d'allonger le cadre du disque, ramenez le tube du cadre du disque à sa position normale.

Configuration pour l'utilisation du côté gauche

Vous pouvez utiliser le coupe-bordure en plaçant le disque aussi bien du côté gauche que du côté droit. Pour utiliser le coupe-bordure du côté gauche :

1. Retirez les deux goupilles à anneau (A) du tube récepteur du châssis et déposez la roue de jauge et le cadre du disque du coupe-bordure.



2. Insérez la roue de jauge dans le côté droit du tube récepteur et fixez-la en place avec la goupille à anneau.

3. Insérez le cadre du disque dans le côté gauche du tube récepteur et fixez-le en place avec la goupille à anneau.
REMARQUE : le disque sera à la position opposée à celle qu'il occupait sur le côté droit du coupe-bordure (c.-à-d. que si le disque était placé devant le tube récepteur du châssis quand il était monté sur le côté droit du coupe-bordure, il sera maintenant derrière le tube récepteur).



Reportez-vous à la section Réglage de la position du disque pour savoir comment faire pivoter le disque devant ou derrière du tube récepteur.

CONSIGNES GÉNÉRALES D'UTILISATION

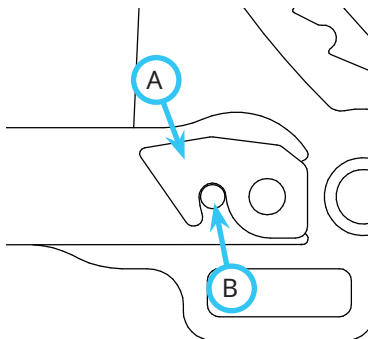
Inspection quotidienne

ATTENTION

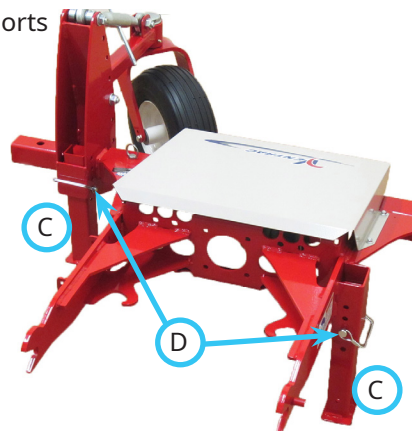
Avant toute inspection des composants ou toute tentative de réparation ou de réglage, serrez toujours le frein de stationnement, coupez le moteur de l'unité motrice, retirez la clé de contact et assurez-vous que toutes les pièces mobiles sont à l'arrêt complet.

1. Garez la machine sur une surface plane et horizontale, moteur coupé et tous fluides froids.
2. Inspectez visuellement l'unité motrice et l'outil. Recherchez les pièces desserrées ou manquantes, les composants endommagés ou les signes d'usure.
3. Vérifiez si les courroies sont endommagées ou excessivement usées (selon l'équipement). Reportez-vous à la section « Inspection de la courroie » de ce manuel.

Attelage d'un outil

1. Conduisez lentement l'unité motrice vers l'avant jusqu'à dans les bras d'attelage de l'outil. Alignez les bras de levage de l'unité motrice sur les bras d'attelage de l'outil en levant ou en abaissant le système d'attelage avant et engagez à fond.
 2. Une fois l'engagement réalisé, placez le levier du loquet d'attelage avant en position verrouillée. Le verrou (A) doit se fermer par-dessus l'axe des bras d'attelage de l'outil (B).
- 
3. Serrez le frein de stationnement* et coupez le moteur.
 4. Si l'option ventilateur est montée, chaussez la courroie d'accessoire sur la poulie d'entraînement de la prise de force sur l'unité motrice. Vérifiez que la courroie est bien installée dans toutes les poulies.
 5. Enclenchez la tige de tension de la courroie de la prise de force.

6. Déplacez les supports de rangement (C) tout en haut de la position d'utilisation et fixez-les en place avec les goupilles de sécurité (D).
REMARQUE : il pourra être nécessaire de soulever légèrement l'attelage avant pour délester les supports de rangement.



Dételage

1. Garez l'unité motrice sur un sol plat et horizontal et serrez le frein de stationnement.*
2. Abaissez l'outil au sol.
3. Coupez le moteur de l'unité motrice.
4. Si l'option ventilateur est montée, désengagez la tige de tension de la courroie de la prise de force.
5. Retirez la courroie d'entraînement de l'outil de la poulie d'entraînement de la prise de force de l'unité motrice.
6. Abaissez au sol les deux supports de rangement et fixez-les en place avec les goupilles de sécurité.
7. Désenclenchez le levier de verrouillage du système d'attelage avant.*
8. Redémarrez l'unité motrice et éloignez-vous lentement de l'outil. Pour faciliter la séparation, vous pouvez faire tourner le volant d'un côté à l'autre.

*Consultez le manuel de l'utilisateur de l'unité motrice pour en savoir plus sur les commandes de l'unité motrice.

CONSIGNES GÉNÉRALES D'UTILISATION

Procédure d'utilisation

Avant l'utilisation, inspectez et désengagez chaque jour le système de transfert de poids de l'unité motrice. Réglez le disque du coupe-bordure à l'angle voulu et la roue de jauge à la profondeur de coupe souhaitée. Reportez-vous aux sections de réglage de l'angle du disque et de la profondeur de coupe pour savoir comment procéder. Si vous n'êtes pas sûr(e) de la profondeur de coupe, commencez par un réglage prudent et modifiez-le jusqu'à obtention du résultat recherché.

Pour les bordures de trottoir, commencez avec l'avant du disque réglé à 2 à 3 degrés du châssis du coupe-bordure et avec une profondeur de coupe de 2,5 cm. Ajustez la profondeur de coupe au besoin afin de couper les racines de l'herbe le long du trottoir. Réglez l'angle de coupe par petits incréments (1 à 2 degrés) jusqu'à obtention de la bordure voulue.



Angle de coupe

Pour le façonnage des plates-bandes, commencez avec l'arrière du disque réglé à 6 à 8 degrés du châssis du coupe-bordure et avec une profondeur de coupe de 7,5 à 10 cm. Ajustez la profondeur de coupe au besoin afin de couper sous la ligne des racines de l'herbe. Réglez l'angle de coupe au besoin pour créer un espace entre l'herbe et le parterre de fleurs ou de paillis. Le maintien d'un espace libre empêche l'herbe de pousser dans le parterre.

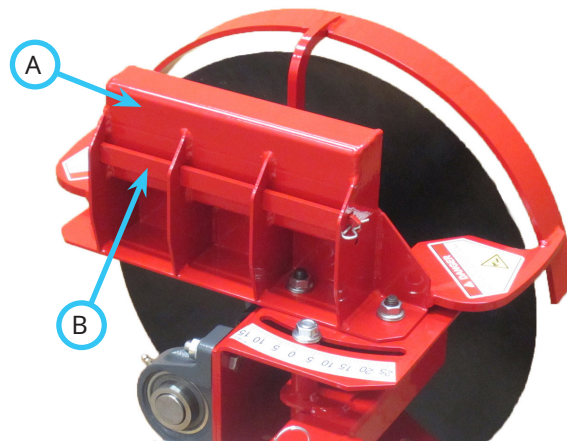


Angle de façonnage de bordure

Amenez l'unité motrice et le coupe-bordure en position et abaissez ce dernier dans le sol. Si le coupe-bordure est équipé de l'option ventilateur, engagez la commande de prise de force pour activer le ventilateur. Avancez lentement tout en continuant d'abaisser le coupe-bordure jusqu'à ce que la roue touche le sol. Placez le levier SDLA principal à la position de flottement et maintenez une vitesse vous permettant de contrôler le coupe-bordure. Guidez le disque de coupe le long de la bordure de trottoir ou de toute autre bordure. Au bout de la ligne de coupe, réduisez la vitesse de l'unité motrice et levez le disque du coupe-bordure hors du sol. Si l'option ventilateur est montée, coupez-la avec la commande de la prise de force.

Ne prenez pas de virages serrés quand le disque est enfoncé dans le sol.

Si le coupe-bordure ne coupe pas à la profondeur voulue, vous devez ajouter des masses. La barre de support (A) sur le cadre de la protection du disque peut accueillir trois masses Ventrac (réf. 47.0115).



Retirez la goupille de fixation des masses et installez les masses sur la barre de support. Remettez la goupille de fixation en place et sécurisez-la avec la goupille fendue.

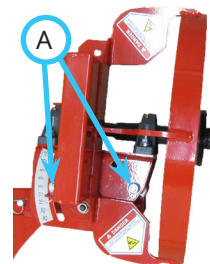
Déplacement de l'outil

Déplacez la machine avec le système d'attelage avant de l'unité motrice et l'outil complètement relevés pour réduire l'usure de l'équipement. Conduisez doucement lors d'un déplacement sur des surfaces irrégulières ou accidentées afin de garder le contrôle de l'unité motrice et de réduire les chocs sur l'unité motrice et l'outil. Débrayez toujours la prise de force de l'unité motrice avant de déplacer l'outil.

Réglage de l'angle du disque coupe-bordure

L'angle du disque peut être modifié pour créer une ligne de coupe plus ou moins large. Pour modifier l'angle du disque :

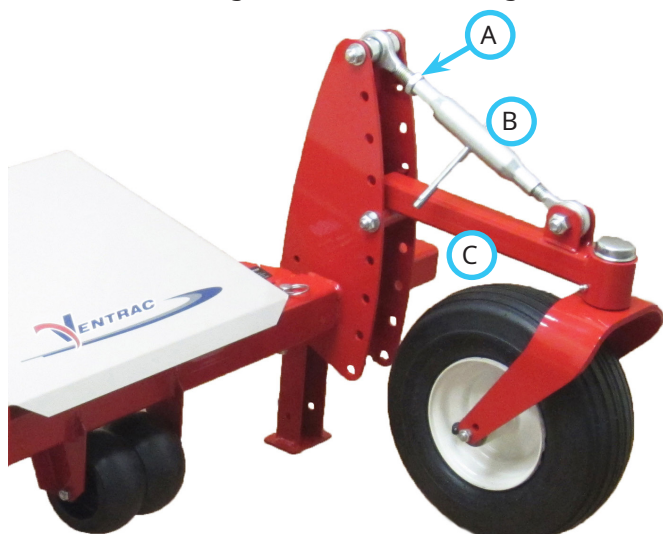
1. Desserrez les deux écrous de 1/2 pouce (A) en haut du cadre de montage des roulements.
2. Faites pivoter le disque à l'angle voulu. L'autocollant sur le cadre de montage des roulements est pratique pour obtenir l'angle voulu ou pour mesurer les petits réglages progressifs de l'angle.
3. Resserrez les écrous de 1/2 pouce pour bloquer l'angle du disque.



CONSIGNES GÉNÉRALES D'UTILISATION

Réglage de la profondeur de coupe du disque

1. Garez l'unité motrice et le coupe-bordure sur surface plane et horizontale, de préférence en béton ou en asphalte.
2. Abaissez le coupe-bordure jusqu'à ce que le disque touche à peine la surface.
3. Mesurez la distance entre la surface et le bas de la roue pour déterminer la profondeur de coupe approximative.
4. Si un réglage de la profondeur de coupe est nécessaire, desserrez l'écrou de blocage (A) sur la biellette réglable (B).



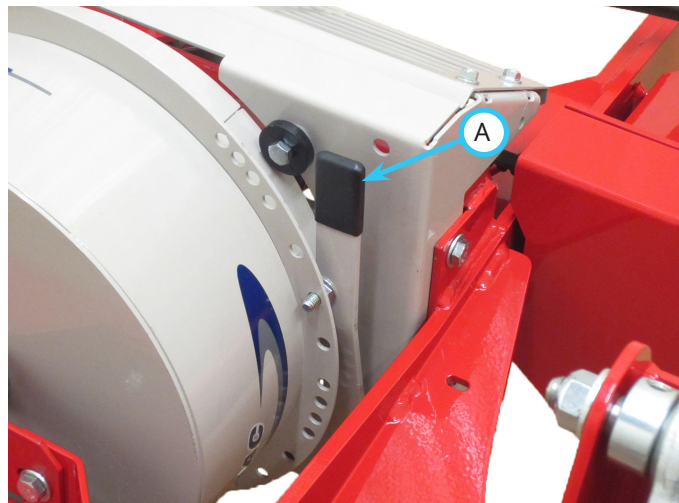
5. Tournez la biellette réglable jusqu'à ce la distance mesurée entre la surface et le bas de la roue atteigne la profondeur voulue. Pour une coupe moins profonde, allongez la biellette de réglage. Pour une coupe plus profonde, raccourcissez la biellette de réglage.
6. Lorsque la profondeur souhaitée est atteinte, serrez l'écrou de blocage contre le corps de la biellette de réglage.

REMARQUE : le bras de la roue de jauge (C) doit être aussi horizontal que possible. Montez ou descendez le bras de la roue de jauge et la biellette de réglage dans la série de trous pratiqués dans le cadre de la roue afin de maintenir une position à peu près horizontale.

Réglage de la direction du flux d'air de l'option ventilateur

Le boîtier du ventilateur peut être tourné pour diriger le flux d'air vers la droite ou la gauche du coupe-bordure, suivant le côté sur le lequel le disque de coupe est monté.

1. Poussez le bras de repérage de rotation (A) vers le cadre jusqu'à ce que le boulon sorte du boîtier du ventilateur.



2. Tournez le boîtier du ventilateur jusqu'à ce que le flux d'air soit dirigé dans la bonne direction.
3. Relâchez le bras de repérage de rotation, et vérifiez que le boulon s'engage bien dans le trou le plus proche du boîtier du ventilateur afin de bloquer le flux d'air dans la cette direction.

ENTRETIEN

⚠ ATTENTION

Avant toute inspection des composants ou toute tentative de réparation ou de réglage, serrez toujours le frein de stationnement, coupez le moteur de l'unité motrice, retirez la clé de contact et assurez-vous que toutes les pièces mobiles sont à l'arrêt complet.

ATTENTION

Si un composant doit être remplacé, n'utilisez que des pièces de rechange Ventrac d'origine.

Nettoyage et entretien général

Pour obtenir des résultats optimaux et préserver la finition du coupe-bordure, nettoyez ou lavez-le après chaque utilisation afin de le débarrasser de la saleté, des déchets d'herbe et autres débris.

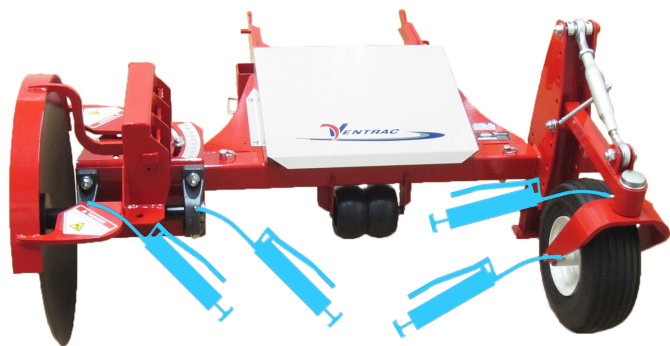
Emplacements à lubrifier

Les emplacements suivants doivent être lubrifiés avec une graisse au complexe de lithium NLGI #2.

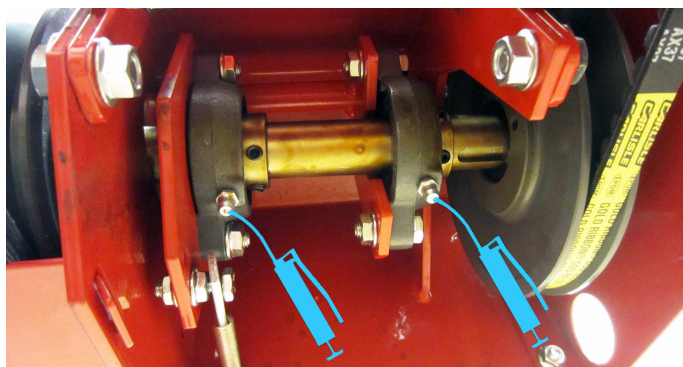
Essayez les graisseurs avant d'y appliquer de la graisse.

La fréquence de graissage et la quantité de graisse requise sont indiquées dans le calendrier d'entretien.

Roulements d'arbre de disque, essieu de roue et pivot de roue.



Roulements d'arbre d'entraînement du ventilateur en option



Pression des pneus

La pression des pneus doit être maintenue entre 1,24 et 1,38 bar.

Inspection des courroies (option kit ventilateur)

L'inspection des courroies d'entraînement de l'outil permet de détecter tout problème avant qu'il ne provoque une rupture soudaine de la courroie.

L'usure normale d'une courroie d'entraînement peut provoquer les effets illustrés dans le diagramme. Si vous constatez l'un de ces effets, remplacez la courroie.



Vernis



Flanc rayé



Fissures



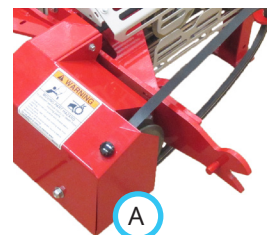
Rupture sous tension



Séparation

Remplacement de la courroie d'entraînement de l'outil

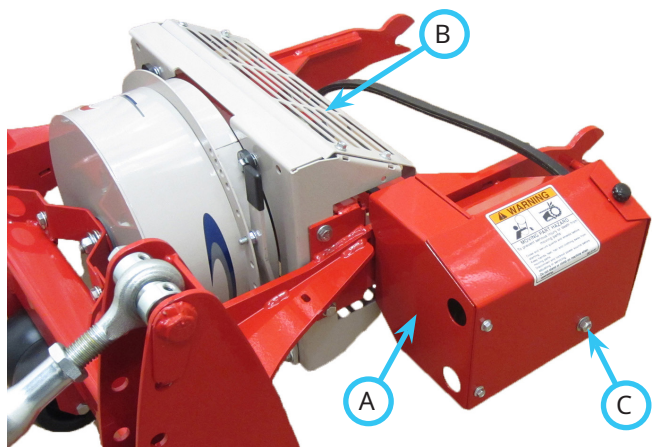
1. Dételez le coupe-bordure de l'unité motrice.
2. Déposez le protège-courroie de la poulie d'entraînement (A).
3. Retirez la courroie usagée de la poulie et remplacez-la par la neuve.
4. Reposez le protège-courroie de la poulie d'entraînement.



ENTRETIEN

Remplacement de la courroie d'entraînement du ventilateur

1. Déterminez le coupe-bordure de l'unité motrice.
2. Déposez la protection de l'arbre d'entraînement avant (A) et les grilles d'entrée supérieure et inférieure du ventilateur (B) du coupe-bordure.



3. Retirez le contre-écrou de 3/8 pouce (C) et la rondelle du boulon du tendeur de courroie.
4. Commencez par retirer la courroie d'entraînement du ventilateur de la poulie de l'arbre d'entraînement, puis retirez la courroie de la poulie d'axe du ventilateur.
5. Détachez la courroie d'entraînement de l'accessoire de la patte du bras d'attelage droit.
6. Tirez l'ancienne courroie de ventilateur par-dessus le logement de l'arbre d'entraînement et hors du bras d'attelage gauche.
7. Installez la courroie d'entraînement neuve par-dessus le bras d'attelage gauche et le logement de l'arbre d'entraînement.
8. Installez d'abord la courroie sur la poulie d'axe du ventilateur, puis sur la poulie de l'arbre d'entraînement.
9. Remettez la rondelle et le contre-écrou de 3/8 pouce sur le boulon du tendeur de courroie et tendez la courroie.
10. Reposez les grilles d'entrée supérieure et inférieure du ventilateur, ainsi que la protection de l'arbre d'entraînement avant.

Remisage

Préparation de l'outil pour le remisage

1. Nettoyez l'outil pour enlever la saleté, l'herbe et autres débris accumulés.
2. Inspectez la machine à la recherche de pièces desserrées ou manquantes, de composants endommagés ou de signes d'usure. Réparez ou remplacez les composants endommagés ou usés.
3. Inspectez les autocollants de sécurité. Remplacez tout autocollant délavé, illisible ou manquant.
4. Graissez tous les graisseurs et essuyez l'excédent de graisse.
5. Si l'option ventilateur est montée, vérifiez l'état et l'usure des courroies et remplacez-les au besoin.
6. Inspectez les composants peints pour vérifier s'ils ne sont pas écaillés, rayés ou rouillés. Nettoyez et remettez les surfaces en état si nécessaire.

Remise en service après remisage

1. Nettoyez l'outil pour enlever toute poussière ou débris accumulés.
2. Inspectez l'outil comme indiqué dans la section « Inspection quotidienne » de ce manuel.
3. Testez l'outil pour vous assurer que tous les composants fonctionnent correctement.

ENTRETIEN

Calendrier d'entretien

	Nombre d'emplacements	Nombre de pompes	Selon les besoins	Chaque jour	À 50 heures	À 100 heures	À 150 heures	À 200 heures	À 250 heures	À 300 heures	À 350 heures	À 400 heures	À 450 heures	À 500 heures	À 550 heures	À 600 heures	À 650 heures	À 700 heures	À 750 heures	À 800 heures	À 850 heures	À 900 heures	À 950 heures	À 1 000 heures	Annuel	
Graissage et lubrification : voir la section « Lubrification ».																										
Roulement d'arbre du disque	2	1			✓	✓	✓	✓	✓	✓	✓	✓	✓	✓	✓	✓	✓	✓	✓	✓	✓	✓	✓	✓	✓	
Pivot de roue pivotante	1	1			✓	✓	✓	✓	✓	✓	✓	✓	✓	✓	✓	✓	✓	✓	✓	✓	✓	✓	✓	✓	✓	
Roulement d'axe de roue	1	^			✓	✓	✓	✓	✓	✓	✓	✓	✓	✓	✓	✓	✓	✓	✓	✓	✓	✓	✓	✓	✓	
Roulement d'arbre d'entraînement du ventilateur en option	2	1			✓	✓	✓	✓	✓	✓	✓	✓	✓	✓	✓	✓	✓	✓	✓	✓	✓	✓	✓	✓	✓	
Inspection																										
Inspectez à la recherche de composants desserrés, manquants ou usés				✓																						
Contrôle de la pression des pneus				✓																						
Inspectez les autocollants de sécurité				✓																						
Inspectez les courroies d'entraînement (option ventilateur)				✓																						

^Graissez jusqu'à ce que la graisse fraîche soit visible.

Checklist d'entretien

	Nombre d'emplacements	Nombre de pompes	Selon les besoins	Chaque jour	À 50 heures	À 100 heures	À 150 heures	À 200 heures	À 250 heures	À 300 heures	À 350 heures	À 400 heures	À 450 heures	À 500 heures	À 550 heures	À 600 heures	À 650 heures	À 700 heures	À 750 heures	À 800 heures	À 850 heures	À 900 heures	À 950 heures	À 1 000 heures	Annuel	
Graissage et lubrification : voir la section « Lubrification ».																										
Roulement d'arbre du disque	2	1																								
Pivot de roue pivotante	1	1																								
Roulement d'axe de roue	1	^																								
Roulement d'arbre d'entraînement du ventilateur en option	2	1																								
Inspection																										
Inspectez à la recherche de composants desserrés, manquants ou usés																										
Contrôle de la pression des pneus																										
Inspectez les autocollants de sécurité																										
Inspectez les courroies d'entraînement (option ventilateur)																										

^Graissez jusqu'à ce que la graisse fraîche soit visible.

CARACTÉRISTIQUES TECHNIQUES

Dimensions

Hauteur totale	53 cm
Longueur totale	114 cm
Largeur totale	137 - 168 cm
Poids	90 kg
Diamètre du disque	51 cm
Profondeur de coupe maximale	15 cm

Caractéristiques

Disque de coupe réversible pour création de bordures ou façonnage de parterres

Bordures à droite ou à gauche possibles

Bras de disque extensible à trois positions

Barre de support de masses

Ventilateur souffleur de débris en option

Pour consulter la dernière version de ce manuel de l'utilisateur, visitez ventrac.com/manuals.

Un manuel des pièces est également disponible au téléchargement.

Voir tous
les manuels

