

사용 설명서

RV602

수거 진공청소기





500 Venture Drive
Orrville, OH 44667
www.ventrac.com

소유주 귀하 문의 정보 및 제품 ID

Ventrac 공인 판매업체에 제품 정비와 관련된 정보를 문의할 때 항상 제품 모델 및 일련 번호를 알려 주십시오. 향후 참조를 위해 다음 정보를 작성하십시오. 식별 번호의 위치는 아래 그림을 참조하십시오. 아래 빈칸에 기록하십시오.

판매업체: _____ 구매일: _____

판매업체 주소: _____

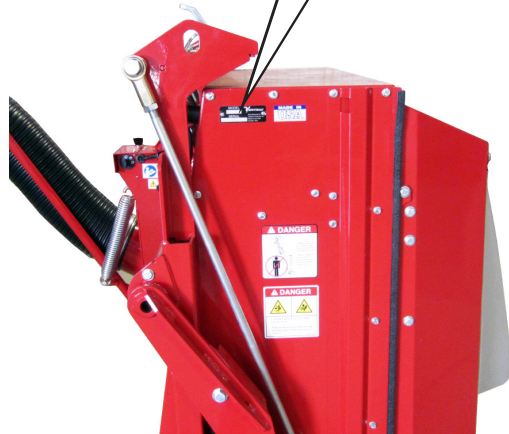
판매업체 전화 번호: _____ 판매업체 팩스 번호: _____

모바일 기기가 있는 경우, 일련 번호판에 있는 QR 코드를 스캔하여 설명서, 보증서, 기타 제품 정보에 접근할 수 있습니다.



모델 번호 _____

일련 번호 _____



Venture Products Inc.는 설계 또는 사양을 변경할 권리를 보유하며 이전에 제조한 제품에는 이와 같은 변경을 실시할 의무가 없습니다.

목차

소개	5페이지
제품 설명	5
사용 설명서가 필요한 이유	5
설명서 사용	6
설명서 용어	6
안전성	7페이지
Ventrac 동력 장치, 부속 장치 및 액세서리용 일반 안전 절차	7
필수 훈련	7
개인보호장비(PPE) 요구 사항	7
작동 안전성	7
다른 사람 탑승 금지	9
경사로의 운전	9
트럭 또는 트레일러 운송	10
유지 관리	10
연료 안전성	11
유압 안전성	12
RV602 안전 절차	13
엔진 및 블로어 팬 안전	13
재료 수집 안전성	13
안전 인터록 시스템	13
안전 인터록 시스템 테스트	13
캘리포니아 법률 발의안 65호	13
운전 제어장치	18페이지
운전 제어장치 위치	18
점화 키 스위치(A)	18
스로틀(B):	18
시간 미터(C)	18
초크(D)	18
연료 차단 밸브(E)	18
좌측 후방 보조 유압 핸들(F)	18
우측 후방 보조 유압 핸들(G)	18
일반적인 작동	19페이지
일일 점검	19
부착	19
도킹 스탠드(옵션)를 사용하여 부착	20
분리	22
도킹 스탠드(옵션)를 사용한 분리	22
예초 및 운전 절차	23
작업 속도	24
수거 진공청소기에서 장애물 점검 및 제거	24
수거함 비우기	24
수거 진공청소기 이동	24

목차

정비	25페이지
청소 및 일반 유지보수	25
빈 실린더 잠금장치(빈이 들어 올린 위치)	25
동력 장치 타이어 압력	25
자동 엔진 차단 스위치 조정	25
엔진 오일 레벨 점검	26
엔진 오일 교환	26
에어 필터 엘리먼트 정비	27
연료 주유	27
정비 및 윤활 다이어그램	28
보관	28
유지보수 일정	29
유지보수 점검 목록	30
사양	31페이지
크기	31
엔진	31
특징	31
동력 및 견인 요건	31

소개



Venture Products Inc.는 새로운 Ventrac RV602 수거 진공청소기를 고객님에게 새롭게 선보입니다! Ventrac 장비가 사용자에게 종합적 트랙터 솔루션이 되길 바랍니다.

당사 웹사이트를 방문하거나, Ventrac 공식 딜러에 문의하여 새로운 RV602 수거 진공청소기에 사용할 수 있는 품목의 전체 목록을 구하십시오.

	품목 설명	부품 번호
액세서리	HM602 수거 진공청소기 부츠	70.8090
	HM722/HP722 수거 진공청소기 부츠	70.8091
	MS/MT 수거 진공청소기 부팅	70.8210
	도킹 스테이션	70.8092

제품 설명

Ventrac RV602 진공 수집 시스템은 잔디와 잎을 수집할 목적으로만 고안되었습니다. 진공 수거청소기 시스템은 세 가지 기본 구성 요소로 구성됩니다.

1. 빈 어셈블리는 4000 시리즈 동력 장치의 후방에 장착됩니다.
2. 흡입/송풍기 시스템은 효율적인 픽업과 우수한 성능을 위해 전기 시동을 갖춘 10마력 엔진으로 구동됩니다.
3. 하이 리프트 메커니즘은 쓰레기통 또는 트레일러에 내용물을 버리기 위해 수거통을 최대 152cm(60인치)까지 올립니다.

사용 설명서가 필요한 이유

본 설명서는 장비를 안전하게 운전 및 유지보수하고, 부상과 제품 손상을 피하는 데 필요한 중요 정보를 제공하기 위해 준비되었습니다. 해당 정보를 편리하게 참조하기 위해 챕터를 분리했습니다.

사용자는 소유하고 있는 Ventrac 장비의 각 부품에 대한 사용 설명서를 읽고 이해해야 합니다. 사용 설명서를 읽으면 장비의 특정 부품을 익히는 데 도움이 됩니다. 이 설명서가 훼손되거나 읽을 수 없다면 즉시 교체합니다. 교체하려면 현지 Ventrac 판매업체에 문의하십시오.

Ventrac 부속 장치를 사용할 경우, 사용하는 동력 장치 및 부속 장치와 관련된 안전 및 운전 지침을 읽고 준수하여 최대한 안전하게 운전해야 합니다.

이 설명서의 정보를 통해 운전자는 장비를 안전하게 운전하는 절차를 익히고 기능을 최대한 이용할 수 있습니다. 본 설명서에 명시된 안전 경고 사항에 따르지 않으면 부상을 당하거나 장비가 손상될 수 있습니다.

소개

설명서 사용

본 설명서는 잠재적인 위험과 안전 문제를 식별하여 운전자와 다른 사람의 부상 및/또는 장비 손상을 방지할 수 있습니다. 장비로 작업하거나 장비를 운전할 때 항상 안전을 최우선에 두어야 합니다. 적절한 운전 절차를 지키지 않거나 경험이 부족한 운전자가 관여할 경우 사고가 발생할 가능성이 높아집니다.

기호 정의



이 기호는 잠재적인 건강 및 안전 위험을 식별합니다. 안전 주의 사항을 표시합니다. 운전자 및 다른 사람의 안전과 관련됩니다.

안전 문제의 레벨을 기술하는 세 가지 신호어가 있으며, 이는 위험, 경고 및 주의입니다.

신호어 정의

⚠ 위험

피하지 않으면 사망 또는 심각한 부상으로 이어지는 임박한 위험 상황을 표시합니다. 이 신호어는 가장 극단적인 경우로 제한됩니다.

⚠ 경고

피하지 않으면 사망 또는 심각한 부상을 당할 수 있는 잠재적인 위험 상황을 표시합니다.

⚠ 주의

피하지 않으면 경미한 또는 중등도의 부상을 당하거나 재산 피해를 볼 수 있는 잠재적인 위험 상황을 표시합니다. 또한 안전하지 않은 관행을 알리는 데 사용됩니다.

또한, 본 설명서에는 두 단어를 사용하여 정보를 강조 표시합니다. **주목 사항**은 장비 손상을 방지할 수 있는 특별한 기계적 정보와 장비 정비와 관리를 위한 최상의 관행에 주의를 기울일 것을 요구합니다.

참고는 특별한 주의를 기울일 필요가 있는 일반 정보를 강조합니다.

참고: 본 설명서의 여러 섹션에서 우측 및 좌측 방향이 언급됩니다. 운전자 위치에서 전방을 바라볼 때 우측 및 좌측이 결정됩니다.

설명서 용어

- 동력 장치** 자체적 또는 부속 장치나 액세서리를 장착한 상태에서 작동하는 Ventrac 트랙터 또는 기타 Ventrac 엔진 동력 장치.
- 부속 장치** 작동하기 위해 동력 장치가 필요한 Ventrac 장비의 일부.
- 액세서리** 기능을 확장하기 위해 동력 장치 또는 부속 장치에 부착되는 기기.
- 장비** 동력 장치와 결합하여 사용되는 “부속 장치” 또는 “액세서리”를 지칭함.

안전성



Ventrac 동력 장치, 부속 장치 및 액세서리용 일반 안전 절차



필수 훈련

- 본 장비의 소유주는 운전자를 적절하게 훈련시킬 단독 책임이 있습니다.
- 소유주/운전자는 본 장비를 운전하고 본인, 타인 또는 재산상 사고 또는 부상을 방지할 책임이 있습니다.
- 어린이 또는 훈련받지 않는 사람이 작동하거나 정비하지 않도록 하십시오. 현지 규정에 따라 운전 연령이 제한될 수 있습니다.
- 본 장비를 작동하기 전에 사용 설명서를 읽고 내용을 이해해야 합니다.
- 장비 운전자가 본 설명서를 이해하지 못하면 본 장비의 소유주는 운전자에게 이 설명서의 내용을 완전히 설명해야 합니다.
- 모든 제어장치 사용법을 배우고 이해하십시오.
- 비상 상황 발생 시 동력 장치와 부속 장치를 빠르게 멈추는 방법을 익혀야 합니다.

개인보호장비(PPE) 요구 사항

- 소유주는 장비를 운전할 때 운전자가 적절한 PPE를 착용하도록 해야 합니다. 장비를 사용할 때에는 다음 PPE를 착용하십시오.
- 공인 보안경 및 청력 보호구.
- 발가락 부위가 폐쇄된 잘 미끄러지지 않는 신발.
- 긴 바지.
- 먼지가 많은 환경에서는 방진 마스크 착용.
- 추가적인 PPE가 필요할 수 있습니다. 추가적인 요건을 제품 안전 절차를 참조하십시오.

작동 안전성

- 긴 머리카락 및 느슨한 옷을 고정하십시오. 장신구는 착용하지 마십시오.
- 운전하기 전에 장비를 점검합니다. 손상되거나 마모되거나 유실된 부품을 수리하거나 교체합니다. 가드와 실드가 적절한 작동 상태이며 단단하게 고정되었는지 확인합니다. 장비를 작동하기 전에 필요한 조정 작업을 수행합니다.
- 지침을 명확하게 설명하기 위해 본 설명서의 일부 그림에는 보호대 또는 커버를 열거나 제거한 상태로 표시됩니다. 이러한 부품을 제자리에 장착하지 않고 장비를 작동하면 안 됩니다.
- 본 장비를 개조하거나 수정하면 안전성이 낮아지고 장비에 손상을 입힐 수 있습니다. 안전 장치를 개조하거나 보호대 또는 커버를 제거한 상태에서 작동하지 마십시오.
- 사용하기 전에 항상 모든 제어 장치가 적절한 기능을 발휘하는지 확인하고 모든 안전 장치를 검사하십시오. 제어장치 또는 안전장치가 적절한 작동 상태가 아닐 경우 작동하지 마십시오.
- 운전하기 전에 주차 브레이크 작동 상태를 점검합니다. 필요 시 주차 브레이크를 수리하거나 조정합니다.
- 모든 안전 데칼을 준수하고 따릅니다.
- 모든 제어장치는 운전석에서만 작동해야 합니다.

안전성



일반 안전 절차

부속 장치 및 액세서리용 일반 안전 절차



- 장비에 롤 케이지/바가 장착되어 있으며 상방을 보고 있을 때에는 항상 안전 벨트를 착용하십시오.
- 작동하기 전에 부속 장치 또는 액세서리가 동력 장치에 견고하게 잠기거나 고정되었는지 확인하십시오.
- 작동하기 전에 모든 주변 사람들이 동력 장치 및 부속 장치에서 멀리 떨어지도록 하십시오. 작업 반경으로 들어오는 사람이 있으면 장비를 정지하십시오.
- 항상 주변에서 발생하는 일에 유의하면서 작업에 집중하십시오. 항상 장비가 움직이는 방향을 주시하십시오.
- 후진 시에는 후방과 아래쪽을 주시하여 장애물이 없는지 확인하십시오.
- 이물질에 부딪혔을 때에는 장비를 끄고 점검하십시오. 장비를 다시 작동하기 전에 필요한 수리를 수행하십시오.
- 장비 고장의 징후가 있으면 장비를 즉시 멈추십시오. 특이한 소음이 발생하면 장비 고장을 경고하거나 유지보수가 필요하다는 신호일 수 있습니다. 장비를 다시 작동하기 전에 필요한 수리를 수행하십시오.
- 장비에 고속/저속 기능이 장착된 경우, 경사지에서 고속 및 저속 사이를 전환하지 마십시오. 항상 장비를 평지에 세우고 주차 브레이크를 체결한 다음 변속하십시오.
- 작동 중인 차량을 사람이 없는 상태로 두지 마십시오.
- 항상 평지에 장비를 주차하십시오.
- 부속 장치 동력 벨트를 동력 장치에 연결할 때에는 항상 엔진을 끄십시오.
- 부속 장치를 지상으로 내리고, 주차 브레이크를 걸고, 엔진을 끄고, 점화 키를 뺀 다음 운전석을 떠나십시오. 움직이는 모든 부품이 완전히 멈춘 다음 내리십시오.
- 부속 장치를 지상으로 내리고, 주차 브레이크를 걸고, 엔진을 끄고, 점화 키를 빼기 전에는 사람이 없는 상태로 장비를 두지 마십시오.
- 조명이 양호한 환경에서만 운전하십시오.
- 번개가 칠 위험이 있는 상태에서는 운전하지 마십시오.
- 사람, 건물, 동물, 차량 또는 기타 고가품을 향하여 부속 장치 배출구를 겨냥하지 마십시오.
- 담이나 장애물에 대고 예지물을 배출하지 마십시오. 예지물이 맞고 튀어나올 수 있습니다.
- 사각 지대, 관목, 나무 또는 그 외의 시야를 방해하는 물체에 접근할 때에는 특히 주의하십시오.
- 적절하게 환기되지 않는 건물 내에서는 엔진을 구동하지 마십시오.
- 엔진이 작동 중이거나 엔진을 멈춘 직후에는 엔진이나 머플러를 건드리지 마십시오. 부품 부위가 뜨거워 화상을 입을 수 있습니다.
- 엔진 조속기 설정을 변경하거나 엔진 속도를 과도하게 올리지 마십시오. 과속으로 엔진을 운전하면 사람이 다칠 위험이 높아질 수 있습니다.
- 화재 위험을 줄이기 위해 배터리 함, 엔진, 머플러 부위에는 풀이나 나뭇잎, 과도한 구리스, 기타 인화성 물질이 없도록 하십시오.

안전성



일반 안전 절차



부속 장치 및 액세서리용 일반 안전 절차

- 작업 구역에서 장비가 부딪히거나 튕겨나갈 수 있는 물체를 치우십시오.
- 사람들과 애완동물이 작업 공간에 들어오지 못하게 하십시오.
- 운전하기 전에 작업 구역을 잘 파악하십시오. 구동력 또는 안정성에 문제가 있는 상태에서는 운전하지 마십시오.
- 매우 거친 지면에서 운전할 때에는 속도를 줄이십시오.
- 장비를 부적절하게 사용하면 심각한 부상을 당하거나, 사망 사고가 발생할 수 있습니다. 운전하기 전에 사용하는 동력 장치 및 부속 장치의 작동 방법과 안전 사항에 대해 파악하고 이해하십시오.
- 신체적 및 정신적 건강 상태가 좋지 않거나, 개인 장치로 집중에 방해를 받거나, 의사 결정, 기교 또는 판단을 약화시키는 물질의 영향을 받는 경우, 장비를 운전하지 마십시오.
- 어린이는 장비 작동에 관심을 보입니다. 어린이에 주의하고 어린이가 작업 구역에 들어오지 않게 하십시오. 어린이가 작업 구역에 들어오면 장비를 끄십시오.
- 동력 장치, 부속 장치 및 액세서리는 공용 도로에서 운전하도록 설계되었거나 의도되지 않았습니다. 공용 도로 또는 고속 도로에서 운전하거나 이동하지 마십시오.
- 도로 근처에서 운전할 때 안전등을 켜십시오.
- 도로 근처에서 운전하거나 도로를 건널 때 속도를 낮추고 차량에 주의하십시오. 도로 또는 보도를 건너기 전에 일단 정지하십시오. 시야를 방해하는 구역이나 물체에 접근할 때에는 주의하십시오.

다른 사람 탑승 금지

- 운전자만 동력 장치에 탑승할 수 있습니다. 다른 사람이 탑승하는 것을 금지하십시오.
- 다른 사람이 부속 장치 또는 액세서리에 올라타지 않도록 하십시오.

경사로의 운전

- 경사로에서는 통제력을 잃거나 넘어져 심하게 다치거나 사망하는 사고가 발생할 수 있습니다. 동력 장치 제어 및 기능과 함께 비상 주차 브레이크를 작동하는 법을 익히십시오.
- 동력 장치에 접이식 롤 바가 장착되어 있다면 경사로에서 운전할 때 수직 방향으로 고정해야 합니다.
- 15도 이상의 경사로에서 운전할 때에는 저속 주행(장착된 경우)을 이용하십시오.
- 경사로에서 운전할 때 갑자기 멈추거나 출발하지 마십시오.
- 경사로에 있을 때 고속 및 저속 주행 사이를 전환하지 마십시오. 항상 동력 장치를 평지에 세우고 주차 브레이크를 체결한 다음 변속하거나 동력 장치를 중립으로 놓으십시오.
- 젖은 표면 및 느슨한 지면 등의 변수로 인해 안전 수준이 낮아집니다. 장비가 구동력을 잃거나 넘어질 수 있는 곳에서 운전하지 마십시오.
- 지형 내에 숨어 있는 위험 요소에 유의하십시오.
- 급경사면, 도랑, 제방에 가까이 가지 마십시오.
- 경사로에서 운전할 때 급하게 회전하지 마십시오.
- 경사로에서 적재물이 쏠려 안전을 위협할 수 있습니다. 소유주/운전자는 경사로에서 제어력을 잃지 않을 정도로 적재물을

안전성



일반 안전 절차

부속 장치 및 액세서리용 일반 안전 절차



적재해야 합니다.

- 부속 장치를 내리거나 지면에 가까이 하면 장비를 더 안정적으로 운전할 수 있습니다.
- 경사로에서 운전할 때에는 최대한 수직 방향으로 오르고 내리도록 하십시오. 경사로에서 운전할 때 회전해야 한다면 속도를 낮추고 내리막 쪽으로 천천히 회전하십시오.
- 지속적인 운전을 위해 충분한 연료를 공급하십시오. 탱크를 최소한 절반 이상 채우는 것이 좋습니다.

트럭 또는 트레일러 운송

- 트럭이나 트레일러에 장비를 상하차할 때에는 주의하십시오.
- 트럭이나 트레일러에 장비를 싣는 경우 전폭 램프를 사용하십시오.
- 운송 중 주차 브레이크는 충분한 고정력을 제공하지 않습니다. 항상 끈, 체인, 케이블 또는 로프를 사용하여 운송 차량에 동력 장치 및/또는 부속 장치를 견고하게 고정하십시오. 전방 끈과 후방 끈은 모두 아래 방향 및 장비에서 바깥 방향을 가리켜야 합니다.
- 트럭이나 트레일러로 운송할 때에는 동력 장치의 연료 공급을 중단하십시오.
- 장착된 경우 배터리 차단 스위치를 OFF 위치로 돌려 전력을 차단합니다.

유지 관리

- 안전 데칼을 잘 보이게 관리하십시오. 안전 데칼 및 지침 라벨에서 모든 구리스, 먼지, 잔해물을 제거하십시오.
- 데칼이 희미해지거나, 읽을 수 없거나, 유실된 경우, 담당 판매 대리점에 연락하여 즉시 교체하십시오.
- 새로운 부품을 장착한 경우, 해당하는 안전 데칼을 교체된 부품에 부착하십시오.
- 부품을 교체할 경우, 정품 Ventrac 교체용 부품만을 사용해야 합니다.
- 항상 배터리 차단 스위치를 OFF 위치로 돌리거나 배터리를 분리한 다음 수리 작업을 진행하십시오. 먼저 음극 단자의 연결을 해제한 다음 양극 단자의 연결을 해제합니다. 먼저 양극 단자를 다시 연결하고 음극 단자를 마지막으로 연결합니다.
- 모든 볼트, 너트, 나사, 기타 패스너를 적절하게 조입니다.
- 항상 부속 장치를 지상으로 내리고, 주차 브레이크를 걸고, 엔진을 끈 다음 점화 키를 빼십시오. 움직이는 모든 부품이 완전히 멈춘 다음 청소, 검사, 조정 또는 수리 작업을 진행하십시오.
- 동력 장치, 부속 장치 또는 액세서리에서 본 사용 설명서에 명시되지 않은 수리 또는 조정이 필요할 경우, 동력 장치, 부속 장치 또는 액세서리를 Ventrac 서비스 지정점으로 가져가야 합니다.
- 운전석에 사람이 앉아 있을 때 동력 장치 및/또는 부속 장치의 유지보수 작업을 수행하지 마십시오.
- 배터리를 취급할 때에는 항상 보안경을 착용하십시오.
- 연료 배관의 조임 상태와 마모 상태를 정기적으로 점검하십시오. 필요하다면 단단히 조이거나 수리하십시오.
- 화재 위험을 줄이기 위해 배터리 격실, 엔진, 머플러 부위에는 풀이나 나뭇잎, 과다한 구리스가 없도록 하십시오.
- 엔진이 작동 중이거나 엔진을 멈춘 직후에는 엔진이나 머플러, 기타 배기 장치를 건드리지 마십시오. 부품 부위가 뜨거워

안전성



일반 안전 절차



부속 장치 및 액세서리용 일반 안전 절차

화상을 입을 수 있습니다.

- 엔진이 식은 다음에 보관하고 노출된 화염 근처에는 두지 마십시오.
- 엔진 조속기 설정을 변경하거나 엔진 속도를 과도하게 올리지 마십시오. 과속으로 엔진을 운전하면 사람이 다칠 위험이 높아질 수 있습니다.
- 스프링에는 에너지가 저장될 수 있습니다. 스프링 및/또는 스프링 장착 부품을 분리하거나 제거할 때 주의하십시오.
- 동력 장치 또는 움직이는/회전 부품이 막히거나 차단되면 저장 에너지가 쌓일 수 있습니다. 막히거나 차단된 상태가 풀리면 동력 장치 또는 움직이는/회전 부품이 갑자기 움직일 수 있습니다. 손으로 막힘 또는 차단 상태를 풀려고 시도하지 마십시오. 모든 동력 부품에 손과 발, 옷이 닿지 않게 하십시오.

연료 안전성

- 개인 상해나 재산 손실을 피하기 위해 휘발유를 다룰 때에는 매우 주의하십시오. 휘발유는 인화성이 매우 높으며 증기는 폭발할 수 있습니다.
- 흡연을 할 때, 또는 화염이나 불꽃 근처에서 장비에 연료를 주입하지 마십시오.
- 항상 야외에서 급유하십시오.
- 가스 또는 연료가 노출된 화염, 불꽃, 점화용 불씨에 닿을 수 있는 실내에서는 장비 또는 연료 탱크를 보관하지 마십시오.
- 연료는 승인된 용기에서만 보관하십시오. 어린이의 손에 닿지 않는 곳에 두십시오.
- 차량 안이나 바닥재가 플라스틱인 트럭 또는 트레일러의 적재함에서 연료통을 채우지 마십시오. 주유하기 전에 용기는 항상 차량에서 떨어진 지면에 내려놓으십시오.
- 트럭이나 트레일러에서 장비를 내려 지상에서 연료를 보충하십시오. 그렇게 할 수 없을 경우에는 연료 주유기 노즐 대신 휴대용 연료통을 사용하여 장비에 연료를 보충하십시오.
- 엔진이 작동 중인 상태에서 연료 캡을 분리하거나 급유하지 마십시오. 엔진이 식은 다음에 급유하십시오.
- 경사로에서 연료 캡을 분리하지 마십시오. 평지에 주차한 다음에 연료 캡을 분리하십시오.
- 연료 탱크 캡 및 용기 캡을 다시 닫고 단단히 조이십시오.
- 연료 탱크에 과도하게 주유하지 마십시오. 주입구 바닥까지만 연료를 채우고 주입구 끝까지 채우지 마십시오. 연료 탱크를 과도하게 채우면 연료가 엔진에 침투하거나, 탱크에서 연료가 누출되거나, 배출 가스 제어 장치가 손상될 수 있습니다.
- 연료를 흘린 경우, 엔진을 시동 하지 마십시오. 연료를 흘린 곳에서 동력 장치를 멀리 이동시키고, 연료 증기가 사라질 때까지 발화원이 생기지 않도록 하십시오.
- 연료 탱크를 비워야 할 경우에는 실외에서 승인된 용기에 배출해야 합니다.
- 연료 배관의 조임 상태와 마모 상태를 정기적으로 점검하십시오. 필요하면 단단히 조이거나 수리하십시오.
- 연료 장치에는 차단 밸브가 장착되어 있습니다. 장비를 작업장으로 이동하고, 돌아올 때, 장비를 실내에 주차할 때, 또는 연료 시스템을 정비할 때, 연료를 차단하십시오.

안전성



일반 안전 절차 부속 장치 및 액세서리용 일반 안전 절차



유압 안전성

- 유압 연결부가 단단히 조여져 있고 모든 유압 호스 및 튜브가 양호한 상태인지 확인하십시오. 장비의 시동을 걸기 전에 누출 부위를 수리하고 손상되거나 노후된 호스 또는 튜브를 교체하십시오.
- 고압 조건에서 유압 오일이 누출될 수 있습니다. 유압 오일이 누출되면 특별히 주의해야 합니다.
- 판지 조각과 돋보기를 사용하여 의심이 가는 유압 오일의 누출 부위를 찾습니다.
- 고압의 유압 오일이 분출되는 핀 홀 누출 부위나 노즐에 손이나 신체 부위가 닿지 않게 하십시오. 고압 하에서 분출되는 유압 오일은 피부에 침투하여 심각한 부상으로 이어지고 치료하지 않으면 심각한 합병증 및/또는 부차적인 감염증이 발생할 수 있습니다. 피부에 유압 오일이 분출되면 부상의 경미한 정도와 관계없이 즉시 의사의 진료를 받아야 합니다.
- 유압 시스템에는 에너지가 저장될 수 있습니다. 유압 시스템을 정비하거나 수리하기 전에 부속 장치를 제거하고, 주차 브레이크를 걸고, 웨이트 이동 시스템을 분리하고(장착된 경우), 엔진을 끈 다음 점화 키를 뽑습니다. 보조 유압 시스템의 압력을 해제하기 위해 보조 유압 콕 커플러를 분리하기 전에 동력 장치 엔진을 차단하고, 유압 제어 레버를 좌우로 움직입니다.

안전성



RV602 안전 절차



- 동력 장치에 단일 휠이 장착된 경우, 최대 작동 각도는 10도이며, 동력 장치에 이중 휠이 장착된 경우 15도입니다. 10도 이상의 경사면에서, 동력 장치의 중량 이동 시스템이 체결되어야 합니다.
- 동력 장치, 모어 또는 수거용 진공청소기를 수평면에 있는 경우 및 수거용 진공청소기를 비우는 경우를 제외하고는 수거용 진공청소기를 상승된 위치에서 작동하지 마십시오.
- 수거 시스템이 부착될 때마다 모어 데크를 동력 장치 전면에 부착해야 합니다.
- 수거통을 올릴 때는 모어 데크가 올림 위치에 있어야 합니다.
- 급유할 때 동력 장치와 수거 진공청소기 엔진을 모두 끄십시오.
- 급유 중에는 수거용 진공 배터리 케이블을 연결하거나 분리하지 마십시오.

엔진 및 블로어 팬 안전

- 회전하는 팬 블레이드는 부상을 입을 수 있습니다. 호스를 제거하거나, 입구 덕트를 제거하거나, 수거통을 올린 상태에서 RV602 수거 진공청소기를 작동하지 마십시오. 항상 점화 키를 제거하고 정비하기 전에 움직이는 모든 부품이 멈춘지 확인하십시오.

재료 수집 안전성

- 사용 후에는 항상 수거용 진공청소기를 비우십시오. 수거함에 자재와 함께 보관하지 마십시오. 수집통에 저장된 물질을 분해하면 자연 연소가 발생할 수 있습니다.

안전 인터록 시스템

- 수거 진공청소기 엔진이 가동되는 동안 수거통이 올라가면 엔진이 자동으로 정지합니다. 수거함을 내린 후 엔진을 다시 시작할 수 있으며 작동을 재개하는 것이 안전합니다.

안전 인터록 시스템 테스트

매일 다음과 같은 안전 인터록 테스트를 수행하십시오. 다음 절차에 따라 스위치 작동을 테스트하십시오.

1. 수거통이 완전히 아래 위치로 내려졌는지 확인합니다.
2. 수거 진공청소기 엔진을 시동합니다.
3. 수거함을 들어 올립니다. 수거용 진공 엔진은 수거함 이동 후 처음 5cm(2인치) 이내에서 자동으로 꺼져야 합니다.
4. 이 테스트가 실패할 경우 RV602를 사용하지 마십시오. 조정 절차에 대해 이 설명서의 정비 챕터의 자동 엔진 차단 스위치 섹션을 참조하십시오.

캘리포니아 법률 발의안 65호



경고

오프로드 장비를 운전, 정비 및 유지관리하는 운전자는 암, 선천적 기형 또는 기타 생식 위험을 유발하는 것으로 캘리포니아 주에 알려진 배기 가스, 일산화탄소, 프탈레이트, 납을 포함하여 화학물질에 노출될 수 있습니다. 노출을 최소화하려면 배기 가스를 흡입하지 말고, 필수적인 경우 외에는 공회전을 금지하고, 환기가 잘 되는 곳에서 장비를 정비하고, 장비를 정비할 때에는 장갑을 끼거나 손을 자주 씻으십시오. 더 자세한 내용을 보려면 www.P65Warnings.ca.gov를 방문하십시오.



주의 사항

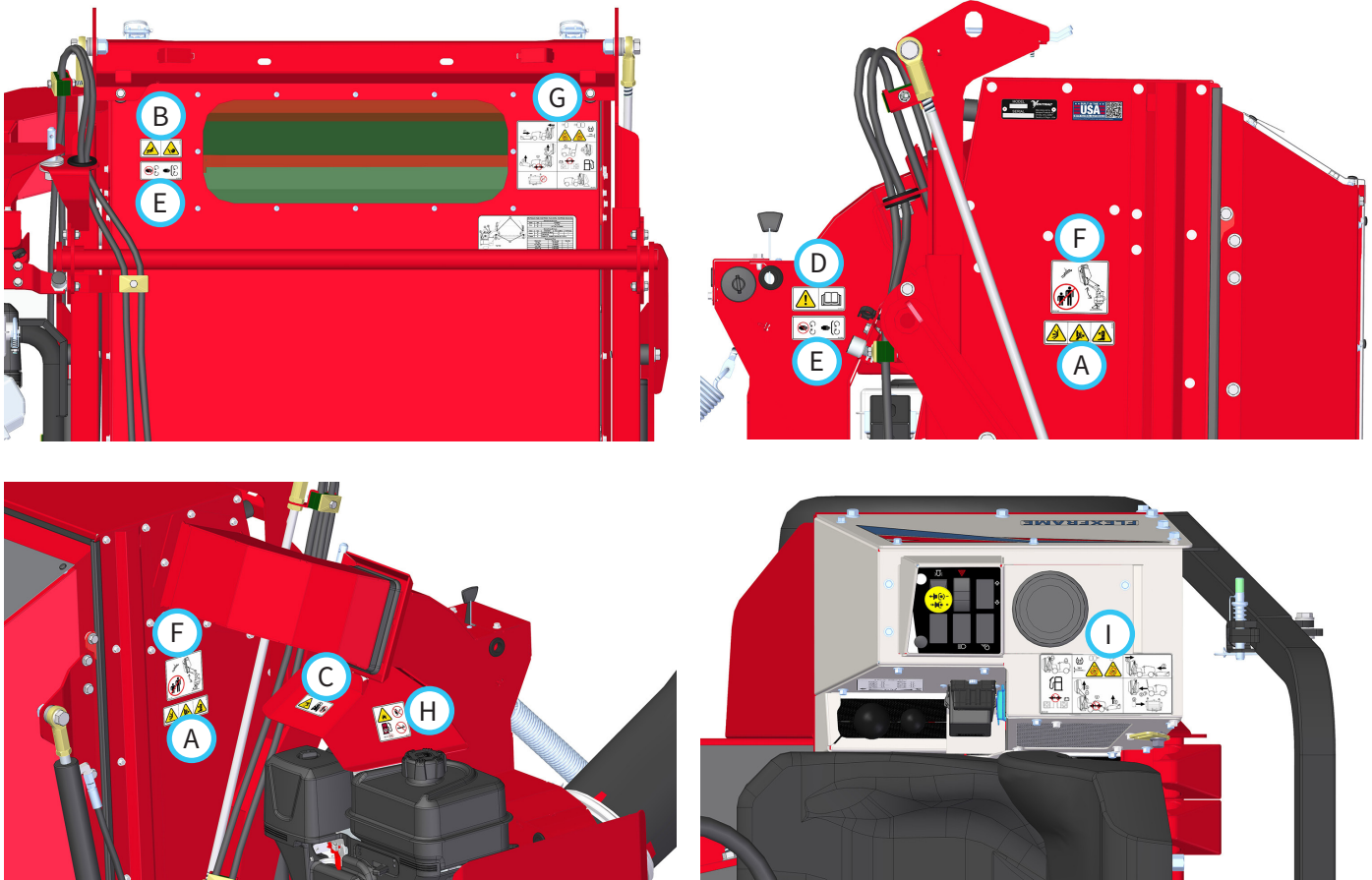
산림, 덩불 또는 목초 지대에서 이 엔진을 사용하거나 작동하는 것은 캘리포니아 주 공공자원법(California Public Resource Code) 4442항 위반입니다. 단, 배기 장치에 정상적이고 효과적으로 작동하는 스파크 방지 머플러가 장착되어 있는 경우는 예외입니다. 동력 장치에 스파트 방지 머플러가 달려 있지 않다면 Ventrac 공인 딜러에게 문의하여 스파크 방지 머플러를 구입하십시오.

안전성

부속 장치에 다음과 같은 안전 데칼을 부착해야 합니다.

모든 안전 데칼을 잘 보이게 관리하십시오. 안전 데칼 및 지침 라벨에서 모든 그리스, 먼지, 잔해물을 제거하십시오. 데칼이 희미해지거나, 읽을 수 없거나, 유실된 경우, 해당 판매업체에 연락하여 즉시 교체하십시오.

새로운 부품을 장착한 경우, 해당하는 안전 데칼을 교체된 부품에 부착하십시오.



안전성



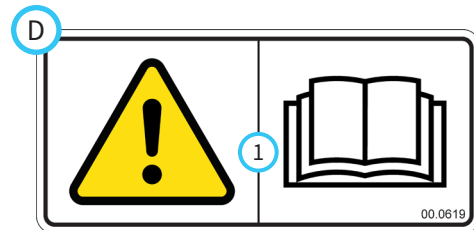
1. 끼이거나 깔릴 위험.



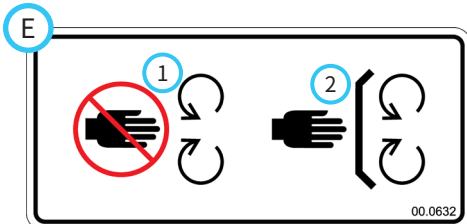
1. 유압 오일의 누출이 의심되는 곳에 신체와 손을 가까이 두지 마십시오.
2. 유압 시스템의 누출을 검사할 때 보안경을 착용하십시오.



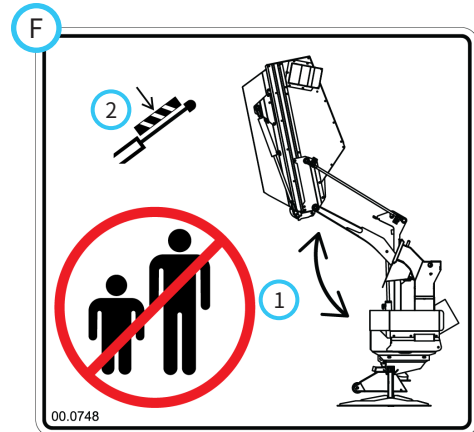
1. 튀는 물체 위험.
2. 주변 사람이 장비에 다가오지 못하게 하십시오.



1. 사용 설명서를 읽으십시오.

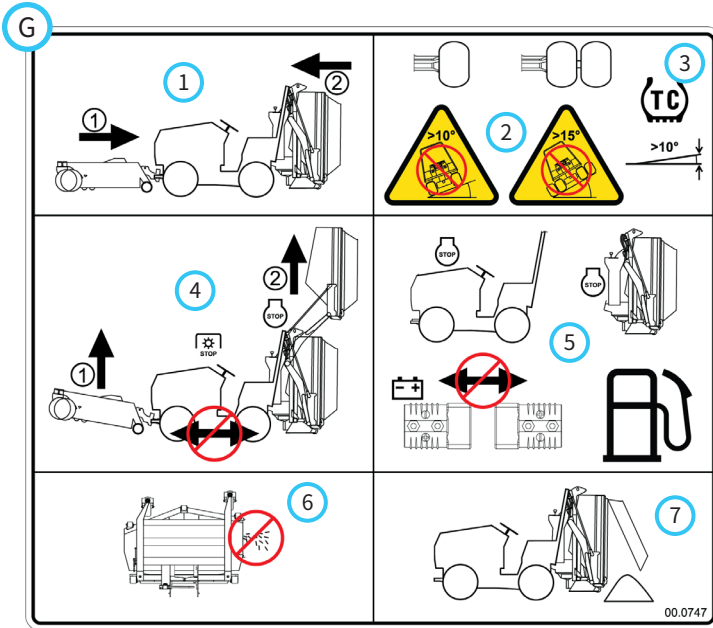


1. 움직이는 부품에서 떨어지지십시오.
2. 모든 가드와 보호대를 제자리에 놓으십시오.



1. 쓰레기통을 올리고 내릴 때 주변 사람과 물건을 장비에 가까이 두지 마십시오.
2. 상승된 쓰레기통에서 또는 그 주위에서 작업하기 전에 항상 실린더 리프트 잠금장치를 설치하십시오.

안전성

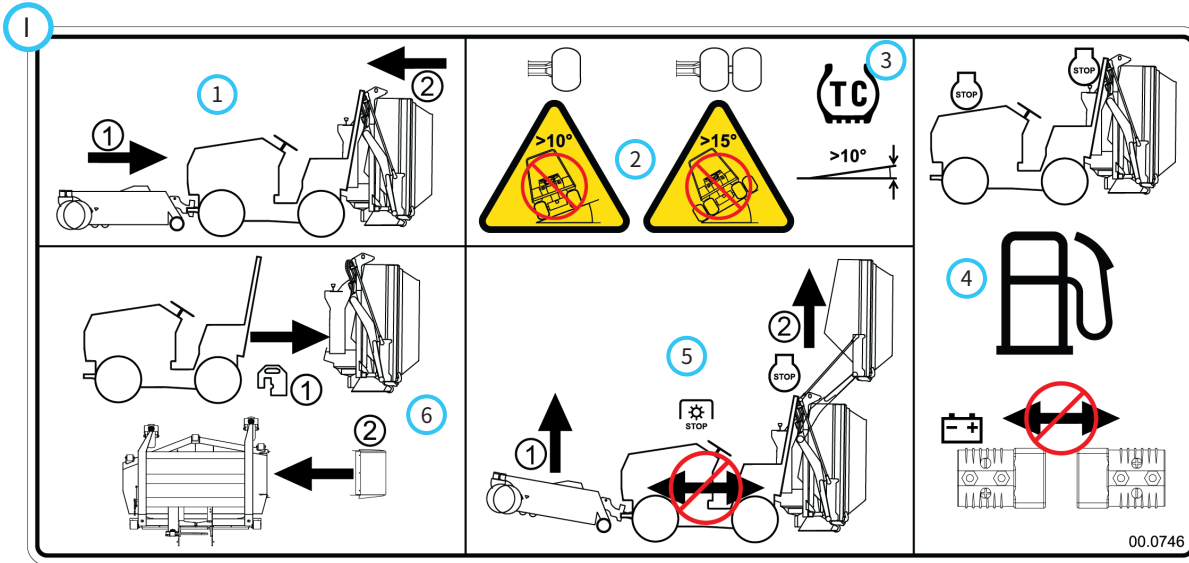


1. 수거 시스템을 동력 장치에 부착할 때는 항상 모어 데크를 동력 장치 전면에 부착해야 합니다.
2. 경고 - 외바퀴가 장착된 경우 경사로 각도는 10도입니다. 경고 - 겹 바퀴가 장착된 경우 경사로 각도는 15도입니다.
3. 10도 이상의 경사로에서 운전할 때는 동력 장치 중량 이송 시스템을 적용하십시오.
4. 동력 장치 PTO를 정지하고, 모어 데크를 올리고, 수거통을 올리기 전에 수거 시스템 엔진을 정지합니다.
5. 급유할 때 동력 장치 엔진과 수거 시스템 엔진을 모두 끕니다. 급유하는 동안 수거 시스템 배터리 케이블을 연결하거나 분리하지 마십시오.
6. 수거 부츠 또는 측면 배출 슈트가 설치되지 않은 상태에서 모어 데크를 작동하지 마십시오.
7. 수거함에 자재와 함께 보관하지 마십시오. 매번 사용한 후에는 수거함을 비웁니다.



1. 경고 - 폭발/화재 위험.
2. 연료를 보충하거나 장비 및 연료를 보관할 때 화염, 불꽃, 점화용 불씨에서 멀리하십시오.
3. 금연을 준수하십시오.
4. 에탄올 함량이 10% 이하인 무연 휘발유만 사용하십시오.

안전성

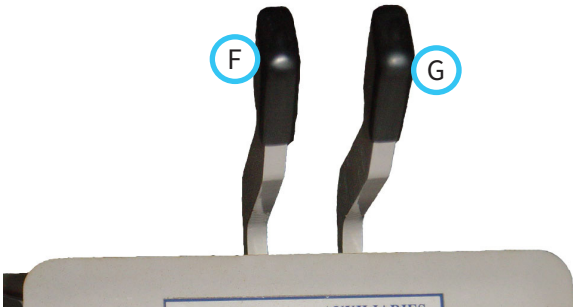
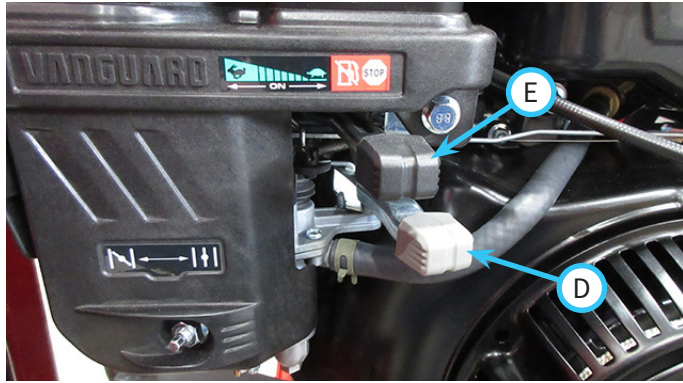
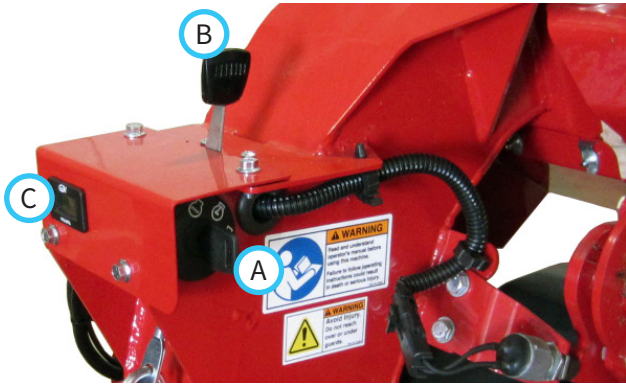


1. 수거 시스템을 동력 장치에 부착할 때는 항상 모어 데크를 동력 장치 전면에 부착해야 합니다.
2. 경고 - 외바퀴가 장착된 경우 경사로 각도는 10도입니다.
경고 - 겹 바퀴가 장착된 경우 경사로 각도는 15도입니다.
3. 10도 이상의 경사로에서 운전할 때는 동력 장치 중량 이송 시스템을 적용하십시오.
4. 급유할 때 동력 장치 엔진과 수거 시스템 엔진을 모두 끕니다. 급유하는 동안 수거 시스템 배터리 케이블을 연결하거나 분리하지 마십시오.
5. 동력 장치 PTO를 정지하고, 모어 데크를 올리고, 수거통을 올리기 전에 수거 시스템 엔진을 정지합니다.
6. 동력 장치에서 수집 시스템을 제거한 후 리어 히치에서 제거한 중량을 다시 설치합니다. 측면 배출 슈트를 모어 데크에 다시 설치합니다.

데칼	설명	부품 번호	수량
A	끼이거나 깔릴 위험	00.0620	2
B	고압 오일 위험	00.0621	1
C	물체가 날릴 위험	00.0674	1
D	사용 설명서를 읽으십시오	00.0619	1
E	움직이는 부품 위험	00.0632	2
F	쓰레기통 안전성	00.0748	2
G	수거 시스템 안전성(RV602)	00.0747	1
H	휘발유 안전성	00.0457	1
I	수거 시스템 안전(동력 장치)	00.0746	1

운전 제어장치

운전 제어장치 위치

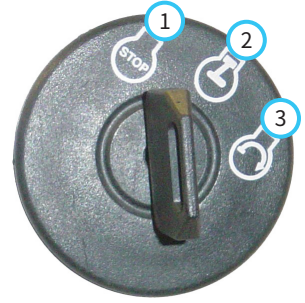


장비를 조작하기 전에 모든 제어장치의 작동법을 익히십시오.

- A - 점화 키 스위치
- B - 스로틀
- C - 시간 미터
- D - 초크
- E - 연료 차단 밸브
- F - 좌측 후방 보조 유압 핸들
- G - 우측 후방 보조 유압 핸들

점화 키 스위치(A)

1. Off(꺼짐) 또는 Stop(정지) 위치. 수거 진공래치 합니다
2. On(켜짐) 또는 Run(실행) 위치. 엔진 작동 위치.
3. 시작 위치. 키를 시동 위치로 돌리면 스타터가 작동합니다.



스로틀(B):

레버를 오른쪽으로 움직이면 엔진 회전수(RPM)가 증가합니다. 레버를 왼쪽으로 움직이면 엔진이 유힬 상태로 느려집니다.

시간 미터(C)

엔진 작동 시간을 시간 단위로 표시합니다.

초크(D)

초크 레버를 초크 위치로 이동하면 콜드 엔진을 시동하는 데 도움이 됩니다.

연료 차단 밸브(E)

연료 차단 레버는 수거 진공청소기 엔진의 연료 흐름을 제어합니다. 연료 차단 레버를 오른쪽으로 이동하면 엔진으로의 연료 흐름이 차단됩니다. 수거 진공청소기를 트럭이나 트레일러로 이동하고 동력 장치를 실내에 주차할 때 연료 차단 밸브를 끕니다.

좌측 후방 보조 유압 핸들(F)

수거통은 좌측 후방 보조 유압 핸들을 사용하여 올리고 내립니다. 이 핸들을 뒤로 당겨서 수거함을 올리세요. 이 핸들을 앞으로 밀어서 수거함을 내립니다.

우측 후방 보조 유압 핸들(G)

우측 후방 보조 유압 핸들을 사용하여 수거통 도어를 열고 닫습니다. 레버를 뒤로 당겨 도어를 엽니다. 레버를 앞으로 밀어서 도어를 닫고 래치 합니다.

일반적인 작동

일일 점검

⚠ 경고

부품을 점검하거나 수리 또는 조정을 시도하기 전에 항상 주차 브레이크를 걸고, 동력 장치 엔진을 끄고, 점화 키를 뺀 다음 움직이는 모든 부품이 완전히 멈출 때까지 기다려야 합니다.

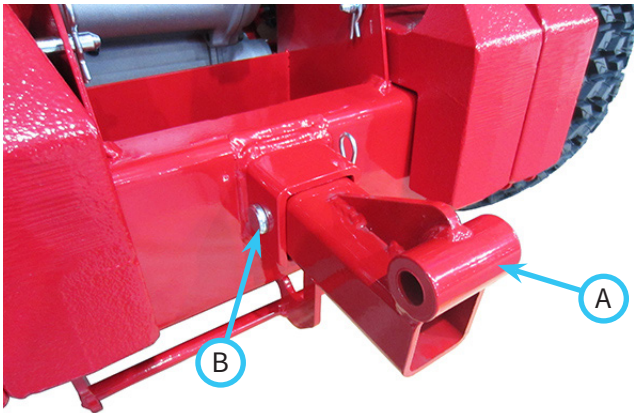
1. 장비를 평지에 주차하고 엔진을 끄고 모든 오일을 식힙니다.
2. 동력 장치 및 부속 장치를 육안으로 검사합니다. 느슨하거나 빠진 하드웨어, 부품 손상 또는 마모의 징후가 있는지 확인합니다. 수거 진공청소기가 전원 장치에 올바르게 장착되었는지 확인합니다.
3. 단단하게 고정되었으며 누출되는 연결부가 없는지 유압 호스 및 유압 피팅을 검사합니다.
4. 수거 진공청소기의 엔진 오일 레벨과 연료 레벨을 점검합니다. 필요 시 오일을 보충하거나 정비합니다.
5. 수거 진공청소기의 안전 인터록 시스템을 시험합니다. 이 설명서의 안전 챕터의 안전 인터록 시스템 섹션을 참조하십시오.

부착

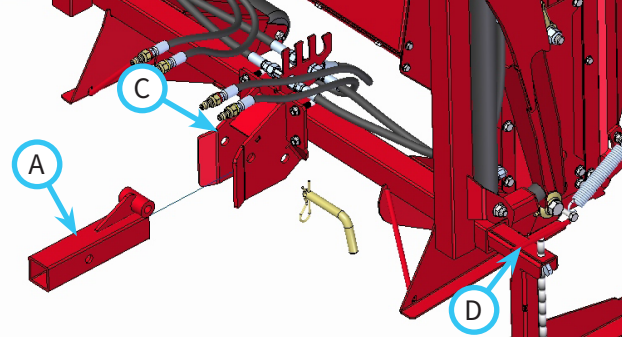
주목사항

동력 장치에 3포인트 히치가 장착된 경우, RV 트랙터 히치를 설치하기 위해 중심 중량을 제거해야 합니다.

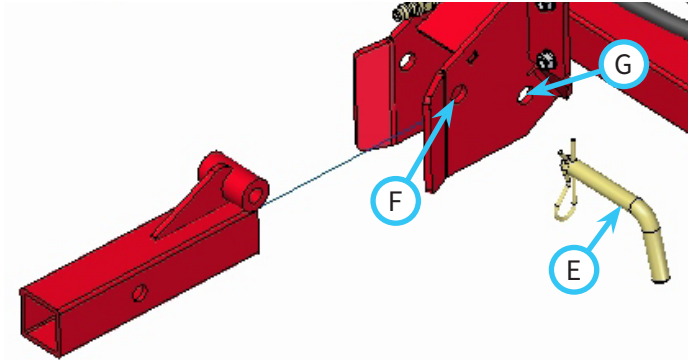
1. 중심 중량(3포인트 히치만 해당)을 제거하고 RV 트랙터 히치(A)를 동력 장치의 히치 리시버 튜브에 삽입합니다. 히치 핀(B)을 리시버 튜브와 RV 트랙터 히치를 통해 삽입하고 헤어핀으로 고정합니다.



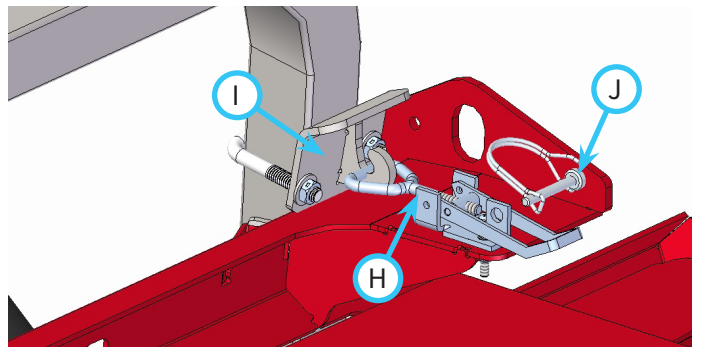
2. RV 트랙터 히치(A)를 수집 진공 히치(C)에 맞춘 다음 천천히 제자리로 돌아옵니다. 수거 진공청소기가 올바른 높이에 있지 않으면 수거 스탠드 손잡이(D)를 돌려 수거 진공청소기를 올바른 높이로 올리거나 내립니다. 참고: 동력 장치 히치 높이는 동력 장치 전면의 지형, 타이어 압력 및 부속 장치에 의해 영향을 받을 수 있습니다.



3. 핀(E)을 설치하여 RV 트랙터 히치를 수거 진공청소기 히치와 결합합니다. 표준 히치가 장착된 동력 장치는 히치 위치(F)를 사용해야 합니다. 3점 히치가 장착된 동력 장치는 히치 위치(G)를 사용해야 합니다.

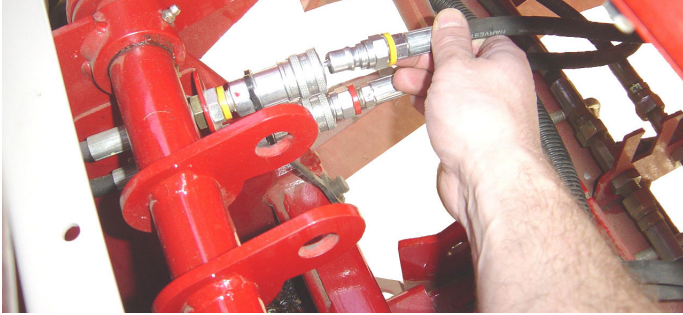


4. 롤바 래치(H)를 롤바 마운트(I)에 연결합니다. 래치 손잡이를 아래로 당기고 리테이너 핀(J)을 장착하여 정위치에 고정합니다.

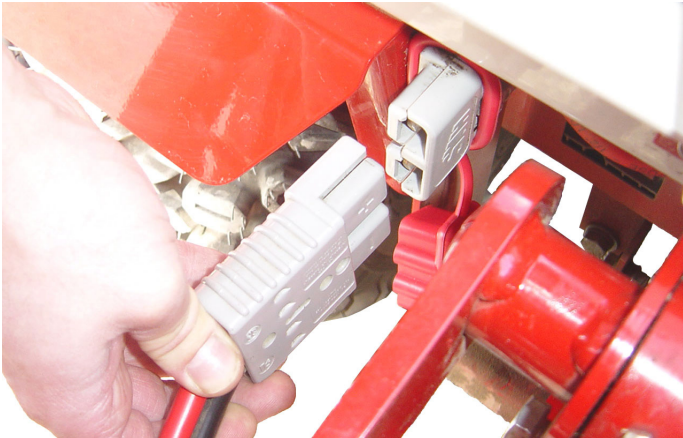


일반적인 작동

5. 동력 장치의 왼쪽 유압 커플러에 왼쪽 유압 호스 세트를 연결합니다. 호스 및 커플러의 색상 표시기와 일치시킵니다.
6. 올바른 유압 호스 세트를 동력 장치의 올바른 유압 커플러에 연결합니다. 호스 및 커플러의 색상 표시기와 일치시킵니다.



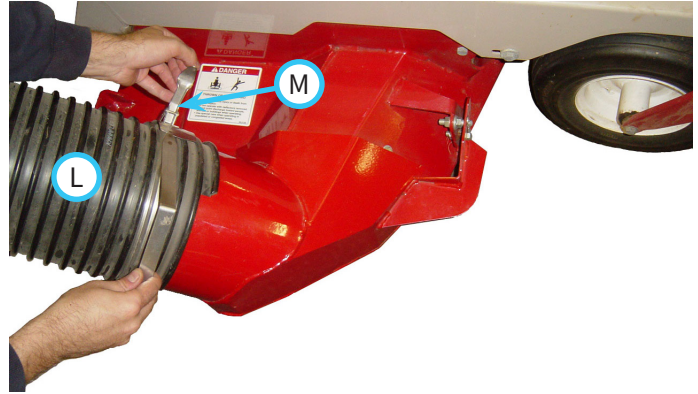
7. 동력 장치의 퀵 커넥트 플러그에 배터리 케이블을 연결합니다.



8. 수거용 진공청소기에서 보관용 스탠드를 분리합니다.
9. 모어 배출 슈트를 분리하고 모어 수집 부트를 설치합니다. 수집 부트를 모어 데크에 고정하기 위해 키퍼 핀(K)을 설치합니다.



10. 흡입 호스(L)를 수집 부츠에 밀어 넣습니다. 흡입 호스를 수집 부츠에 고정하기 위해 클램프(M)를 고정합니다.

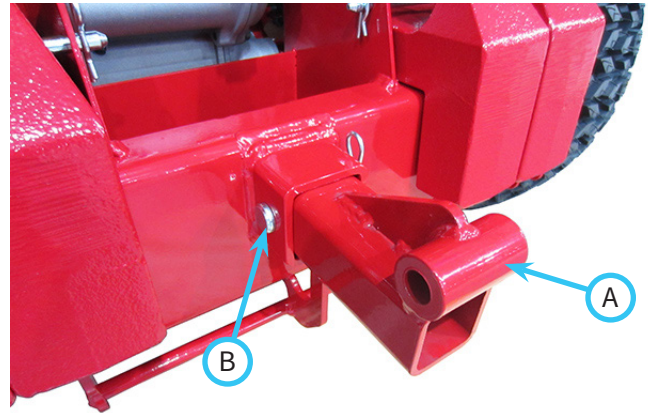


도킹 스탠드(옵션)를 사용하여 부착

주목사항

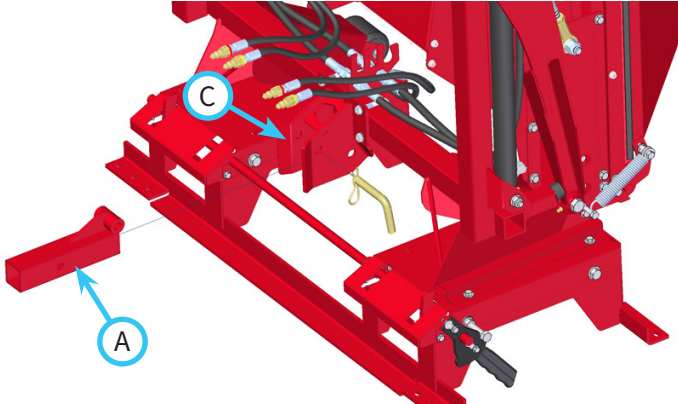
동력 장치에 3포인트 히치가 장착된 경우, RV 트랙터 히치를 설치하기 위해 중심 중량을 제거해야 합니다.

1. 중심 중량(3포인트 히치만 해당)을 제거하고 RV 트랙터 히치(A)를 동력 장치의 히치 리시버 튜브에 삽입합니다. 히치 핀(B)을 리시버 튜브와 RV 트랙터 히치를 통해 삽입하고 헤어핀으로 고정합니다.

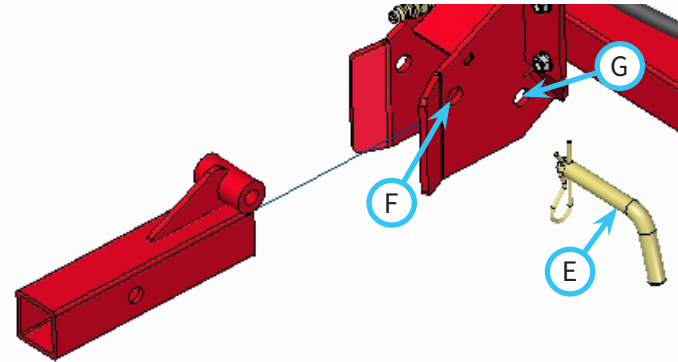


일반적인 작동

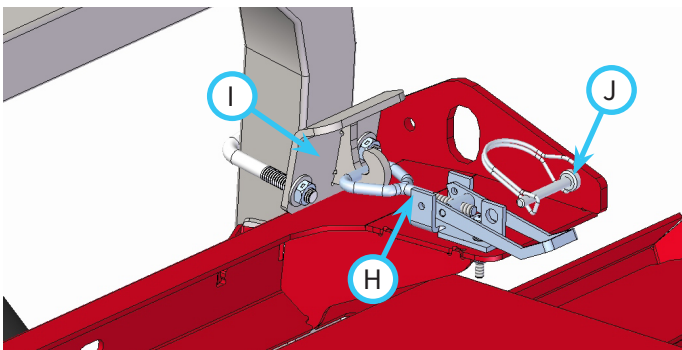
2. RV 트랙터 히치(A)를 수집 진공 히치(C)에 맞춘 다음 천천히 제자리로 돌아옵니다.



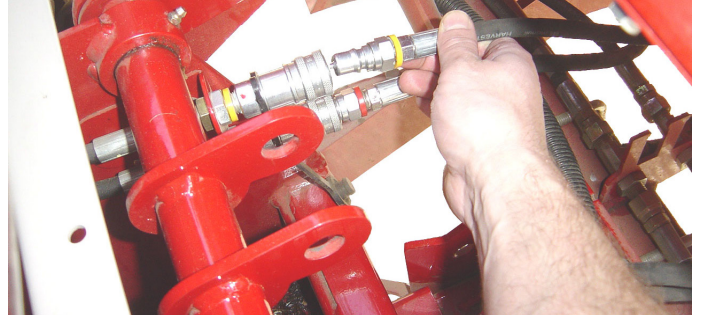
3. 핀(E)을 설치하여 RV 트랙터 히치를 수거 진공청소기 히치와 결합합니다. 표준 히치가 장착된 동력 장치는 히치 위치(F)를 사용해야 합니다. 3점 히치가 장착된 동력 장치는 히치 위치(G)를 사용해야 합니다.



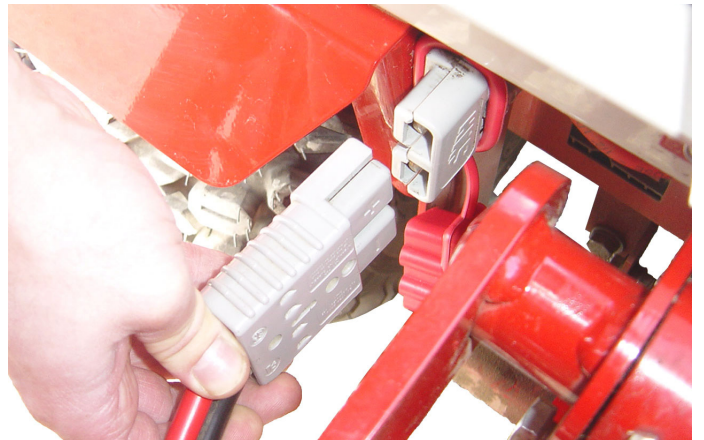
4. 롤바 래치(H)를 롤바 마운트(I)에 연결합니다. 래치 손잡이를 아래로 당기고 리테이너 핀(J)을 장착하여 정위치에 고정합니다.



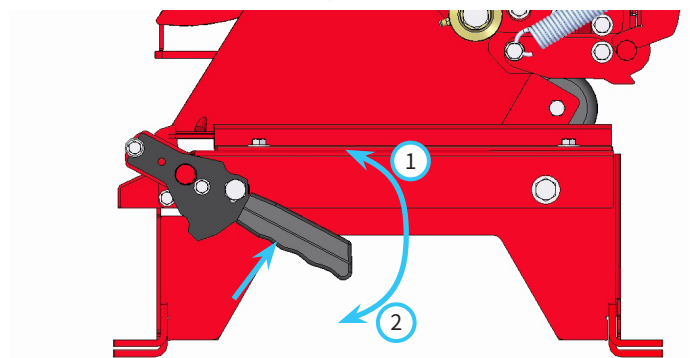
5. 동력 장치의 왼쪽 유압 커플러에 왼쪽 유압 호스 세트를 연결합니다. 호스 및 커플러의 색상 표시기와 일치시킵니다.
6. 올바른 유압 호스 세트를 동력 장치의 올바른 유압 커플러에 연결합니다. 호스 및 커플러의 색상 표시기와 일치시킵니다.



7. 동력 장치의 퀵 커넥트 플러그에 배터리 케이블을 연결합니다.



8. 도킹 스테이션 핸들(K)을 돌려 도킹 스테이션에서 수거 진공청소기를 해제합니다.



1. 출시됨

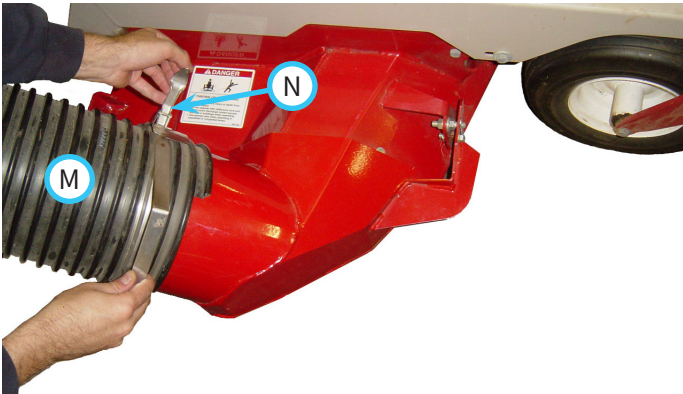
2. 래치됨

일반적인 작동

9. 모어 배출 슈트를 분리하고 모어 수집 부트를 설치합니다. 수집 부츠를 모어 데크에 고정하기 위해 키퍼 핀(L)을 설치합니다.



10. 흡입 호스(M)를 수집 부츠에 밀어 넣습니다. 흡입 호스를 수집 부츠에 고정하기 위해 클램프(N)를 고정합니다.



분리

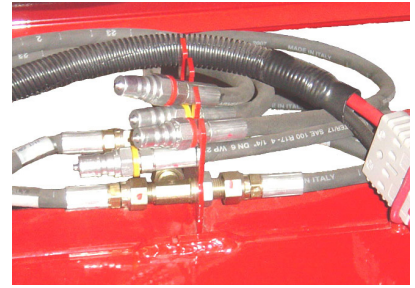
1. 수거통이 비어 있는지, 수거통 문이 닫히고 걸려 있는지, 수거통이 완전히 내려졌는지 확인합니다.

⚠ 경고

사용 후에는 항상 수거함을 비우십시오. 수거통에 자재와 함께 수거용 진공청소기를 보관하지 마십시오.

2. 분리할 수 있도록 수집 시스템을 원하는 위치에 배치하십시오.
3. 주차 브레이크를 걸고, 엔진을 끈 다음 점화 키를 뺍니다. 리프트 및 도어 유압 레버를 움직여 유압 시스템에 있을 수 있는 모든 유압 압력을 완화하십시오.
4. 수거 진공청소기 청소기의 양쪽에 하나씩 보관 스탠드를 설치하십시오. 보관용 스탠드에 무게의 일부가 실리고 수거용 진공청소기가 올라가기 시작할 때까지 손잡이를 돌립니다.
5. 모어 데크에서 수거 부츠를 분리합니다.

6. 유압 커플러에서 4개의 유압 호스를 분리하고 호스 홀더에 보관하십시오.



7. 배터리 케이블을 분리합니다.
8. 롤바 래치에서 리테이너 핀을 제거하고 위로 들어올려 래치를 풀고 롤바 마운트에서 래치를 풉니다.
9. 보관용 스탠드 핸들로 수거용 진공청소기를 다시 올립니다. 무게가 더 이상 동력 장치에 있지 않을 때까지 수거 진공청소기를 들어 올립니다. 히치 핀이 자유롭게 회전하면 히치 핀을 제거하고 동력 장치를 수집 진공에서 멀리 구동하십시오.
10. 동력 장치 히치 리시버에서 RV 트랙터 히치를 제거합니다.
11. 동력 장치에 3점 히치가 장착된 경우, 센터 중량을 히치에 재설치하십시오.

⚠ 위험

물체가 날릴 위험

토출 슈트 또는 수거 부츠가 장착되지 않은 상태에서 모어 데크를 작동하지 마십시오.

12. 모어 배출 슈트를 모어 데크에 다시 설치합니다.

도킹 스탠드(옵션)를 사용한 분리

1. 수거통이 비어 있는지, 수거통 문이 닫히고 걸려 있는지, 수거통이 완전히 내려졌는지 확인합니다.

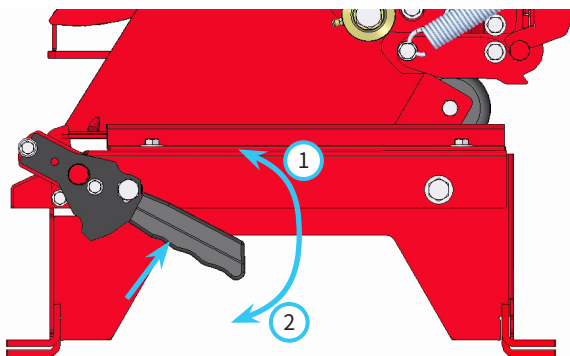
⚠ 경고

사용 후에는 항상 수거함을 비우십시오. 수거통에 자재와 함께 수거용 진공청소기를 보관하지 마십시오.

2. 도킹 스테이션 핸들이 해제된 위치에 있는지 확인하십시오. 수거 진공청소기가 정지 장치에 닿을 때까지 도킹 스테이션으로 되돌립니다.
3. 주차 브레이크를 걸고, 엔진을 끈 다음 점화 키를 뺍니다. 리프트 및 도어 유압 레버를 움직여 유압 시스템에 있을 수 있는 모든 유압 압력을 완화하십시오.

일반적인 작동

4. 도킹 스테이션 핸들을 아래로 돌려 걸쇠를 걸고 수집 진공을 도킹 스테이션에 잠급니다.

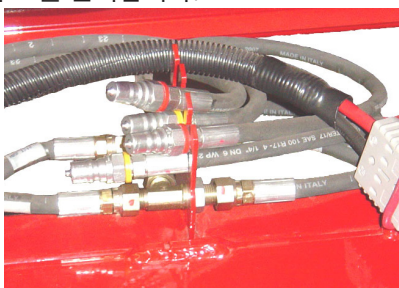


1. 출시됨

2. 래치됨

5. 모어 데크에서 수거 부츠를 분리합니다.

6. 유압 커플러에서 4개의 유압 호스를 분리하고 호스 홀더에 보관하십시오.



7. 배터리 케이블을 분리합니다.

8. 롤바 래치에서 리테이너 핀을 제거하고 위로 들어올려 래치를 풀고 롤바 마운트에서 래치를 풉니다.

9. 히치 핀을 제거하고 동력 장치를 수집 진공에서 멀리 구동하십시오.

10. 동력 장치 히치 리시버에서 RV 트랙터 히치를 제거합니다.

11. 동력 장치에 3점 히치가 장착된 경우, 센터 중량을 히치에 재설치하십시오.

⚠ 위험

물체가 날릴 위험

토출 슈트 또는 수거 부츠가 장착되지 않은 상태에서 모어 데크를 작동하지 마십시오.

12. 모어 배출 슈트를 모어 데크에 다시 설치합니다.

예초 및 운전 절차

1. 운전하기 전에 일일 점검을 수행하고, 수거함 도어가 닫혔는지, 모어 데크가 원하는 절단 높이로 설정되었는지, 중량 이동이 원하는 위치에 설정되었는지 확인하십시오.
2. 동력 장치 및 집진 진공이 사용될 영역을 검사합니다. 장비의 안전한 작동을 방해할 수 있는 방관자, 잔해 및 기타 장애물이 없어야 합니다.
3. 수거 진공청소기 엔진을 시동합니다. 엔진이 식었을 때, 집진기 옆에 서서 초크를 사용하고 엔진을 시동해야 할 수도 있습니다. 초기 시동 후 운전석에서 엔진을 정지하고 시동할 수 있습니다.
4. 동력 장치 엔진의 시동을 겁니다. 작동을 시작하기 전에 동력 장치 및 수집 진공 엔진이 작동 온도로 예열되도록 하십시오.
5. 수거 진공청소기 스로틀을 최대 스로틀로 이동하고 동력 장치 PTO를 시작하여 잔디 깎기를 시작하십시오.
6. 수거 진공청소기를 막거나 손상시킬 수 있는 장애물과 물건을 피하면서 잔디를 깎기 시작하십시오. 잔디 깎기 속도를 참조하십시오.
7. 수거함의 재료가 열람창 하단에 도달하면 수거 진공청소기의 성능이 저하되기 시작합니다. 최상의 성능을 유지하기 위해 잔디 깎기를 중단하고 이 시점에서 수거함을 비우십시오. 수집함 비우기 섹션을 참조하십시오.

⚠ 위험

물체가 날릴 위험

토출 슈트 또는 수거 부츠가 장착되지 않은 상태에서 모어 데크를 작동하지 마십시오.

⚠ 경고

HM602, HP722, MS600 또는 MT720 모어 데크와 함께 수거 진공청소기를 사용하는 경우, 동력 장치에 듀얼 휠을 장착할 수 없습니다. 이는 왼쪽으로 돌릴 때 수거 호스가 오른쪽 전면 듀얼 휠에 접촉하여 수거 호스가 손상될 수 있기 때문입니다.

일반적인 작동

작업 속도

수거 진공청소기를 사용하여 예초할 때는 일반적으로 수거 진공청소기 없이 예초할 때보다 이동 속도가 느려야 합니다. 두껍거나 높거나 젖은 풀이나 잎을 깎을 때 이동 속도를 더 줄여야 할 수 있습니다.

정상적인 잔디 깎기 조건에서 또는 조건에 따라 이동 속도가 증가할 수 있습니다.

클리핑을 픽업하지 않으면 이동 속도를 줄여야 하거나 시스템에 장애물이 있을 수 있습니다. 수거 진공청소기에서 장애물 점검 및 제거에 대한 다음 섹션을 참조하십시오.

수거 진공청소기에서 장애물 점검 및 제거

두껍거나, 높거나, 젖은 잔디를 깎을 때, 수거 진공청소기를 발생시키고 막을 가능성이 커집니다. 또한, 수거함의 과잉 채우기를 허용하면 장애물이 발생할 수 있습니다.

1. 장애물이 발생하면 동력 장치를 정지하고 주차 브레이크를 걸고 동력 장치 PTO를 끄고 수집 진공 엔진을 끄십시오. 운전자 좌석을 떠나기 전에 움직이는 모든 부품이 완전히 멈추십시오.
2. 먼저 수거 부팅을 확인하십시오. 수거 부츠에서 흡입 호스를 분리합니다. 장애물이 있는 경우, 수집 부츠에서 장애물을 제거합니다.
3. 흡입 호스를 점검하십시오. 수집 부츠에서 호스를 분리한 상태에서 흡입 호스를 흔들어 존재하는 모든 재료가 빠지도록 하십시오. 필요시 재료를 꺼냅니다.
4. 장애물이 수거 부츠 또는 흡입 호스에 없는 경우 팬 시스템의 콘센트에 존재할 수 있습니다. 수집 용기를 올리고 실린더 잠금장치를 설치하여 용기를 올린 위치에 고정하십시오. 막대기 또는 이와 유사한 물체가 있는 물질을 제거하십시오.
5. 드물지만 팬의 흡입구가 막힐 수 있습니다. 이 경우, 팬 흡입구에서 흡입 호스를 제거하고 장애물을 제거하십시오.

수거함 비우기

1. 수거함을 비울 때가 되면 동력 장치 PTO를 끄고 수거 진공청소기 엔진을 유틸 상태로 돌립니다. 모어 데크를 지면에서 들어 올리고 기계를 수거통을 비울 위치로 운전하십시오.
2. 위치에 도달하면 수거 진공청소기를 끕니다.
3. 동력 장치를 평지에 놓은 상태에서 동력 장치를 리셉터를 또는 폐기 구역에서 약 2미터(6피트) 떨어진 지점까지 후진시킵니다.

주목사항

수거통을 올릴 때 모어 데크도 올린 위치에 있어야 합니다.

4. 수거함을 리셉터클에 필요한 높이로 올립니다. 지면을 비우는 경우, 수거함 문을 열기 위해 쓰레기통을 들어 올릴 필요가 없습니다.
5. 수거통이 콘센트 또는 폐기 구역 위에 있을 때까지 동력 장치를 백업합니다.
6. 수거함 도어를 열어 수거함을 비웁니다.
7. 수거통이 비었으면 수거통 도어를 닫습니다.
8. 콘센트에 닿지 않고 쓰레기통을 내릴 수 있을 때까지 동력 장치를 전진시킵니다.
9. 수거통을 내리고 잔디커팅 구역으로 돌아갑니다.
10. 수거 시스템 엔진을 시동하고 잔디 깎기를 재개합니다.

참고: 정기적으로 수거 진공청소기 엔진의 공기 흡입구를 점검하여 흡입구에 재료가 축적되지 않도록 하십시오. 바람이 불 때 수거함을 비울 때 더 자주 확인하십시오.

수거 진공청소기 이동

동력 장치 PTO를 끄고 수거 진공청소기 엔진을 유틸 상태로 돌리거나 엔진을 끕니다. 수거통을 운전 위치로 내리고 모어 데크를 지면에서 들어 올립니다. 경사로에서 운전하거나 회전 시 주의하십시오.

트럭이나 트레일러로 장비를 운반하기 전에 수거통을 비우십시오.

⚠ 경고

부품을 점검하거나 수리 또는 조정을 시도하기 전에 항상 주차 브레이크를 걸고, 동력 장치 엔진을 끄고, 점화 키를 뺀 다음 움직이는 모든 부품이 완전히 멈출 때까지 기다려야 합니다.

주목사항

부품을 교체할 경우, 정품 Ventrac 교체용 부품만을 사용해야 합니다.

청소 및 일반 유지보수

최상의 결과를 보장하고 수거 진공청소기의 마감 상태를 유지하기 위해, 작업을 마친 후 장비를 청소하고 세척하여 축적된 예지물, 나뭇잎 또는 먼지를 제거합니다.

세척하기 전에 항상 장비의 열을 식히십시오. 엔진 주변을 세척할 때 베어링이나 쉘 부위에 직접 분사하지 말고 주의하십시오. 세척 후 모어와 수거 시스템 엔진을 작동시켜 남아 있는 물을 분산시킵니다.

빈 실린더 잠금장치(빈이 들어 올린 위치)

⚠ 위험

유압 드리프트 또는 우발적 유압 해제가 발생하면 부속 장치가 하강하여 사람이나 수거통이 걸릴 수 있습니다. 상승된 수거통 위 또는 주위에서 작업할 때, 실린더 잠금장치는 오른쪽 리프트 실린더에 설치해야 합니다.

실린더 잠금장치는 수거 진공청소기와 함께 제공되며 오른쪽 리프트 앞에 보관됩니다. 쓰레기통을 올린 채로 수거 진공청소기를 수리할 때, 이 실린더 잠금장치는 오른쪽 쓰레기통 리프트 실린더에 설치해야 합니다.

1. 수거통을 최고 위치까지 들어 올립니다.
2. 보관 위치에서 실린더 잠금장치(A)를 제거합니다.
3. 오른쪽 리프트 실린더의 로드 위에 실린더 잠금장치를 놓고 안전 스냅 핀으로 고정합니다.



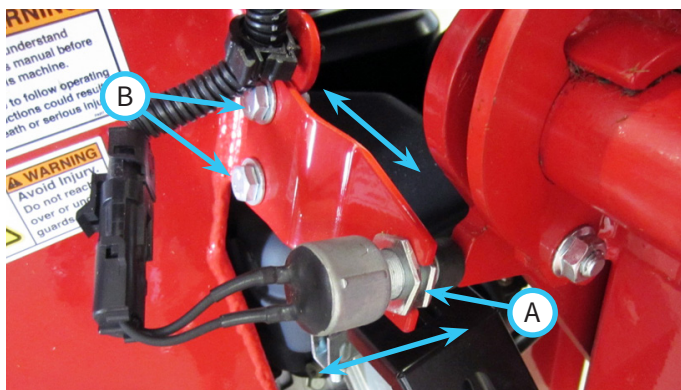
동력 장치 타이어 압력

단일 휠 - 모든 타이어를 103kPa(15psi) 로 팽창시킵니다.
 듀얼 휠 - 내부 타이어를 103 kPa(15 psi) 로 팽창시키고 외부 타이어를 41-55 kPa(6-8 psi) 로 팽창시킵니다.

자동 엔진 차단 스위치 조정

수거통을 올릴 때, 수거용 진공 엔진은 수거통 이동 후 처음 5cm(2인치) 이내에 자동으로 꺼져야 합니다. 이동 후 처음 5cm(2인치) 이내에 엔진이 꺼지지 않으면 차단 스위치를 조정해야 합니다. 또는 스위치가 조정값을 벗어난 경우, 수거통을 완전히 내렸음에도 불구하고 수거 진공청소기 엔진이 시동되지 않을 수 있습니다.

스위치를 안쪽으로 조정해야 하는 경우, 스위치를 고정하는 너트(A)를 풀고 엔진 차단이 5cm(2인치) 이하로 일어나도록 스위치를 안쪽으로 조정합니다. 스위치를 브라킷에 고정하는 너트를 조이십시오.



스위치를 좌우로 조정해야 하는 경우 스위치 브라킷을 팬 하우징에 고정하는 볼트(B)를 풀고 스위치가 오른쪽 빈 리프트 암의 중앙에 위치할 때까지 스위치 브라킷을 이동합니다. 볼트를 24 N·m(210 인치-파운드)의 토크로 조입니다. 지정된 거리 내에서 엔진을 정지하도록 스위치를 조정할 수 없는 경우 Ventrac 딜러에게 연락하여 추가 서비스를 받으십시오.

정비

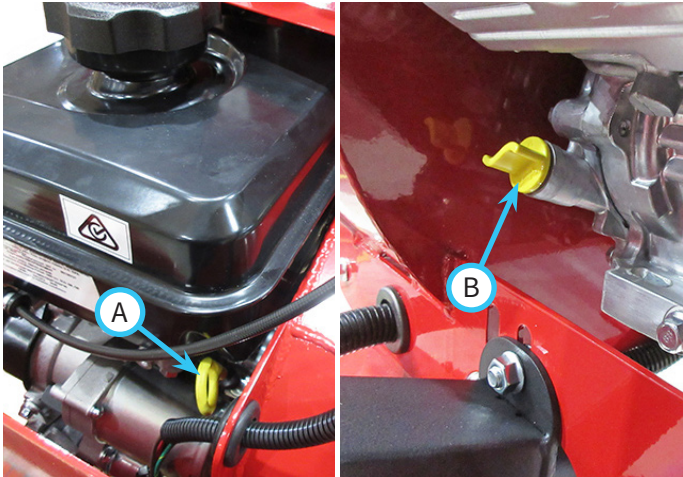
엔진 오일 레벨 점검

주목사항

엔진 오일 레벨을 정기적으로 점검하지 않아 엔진이 올바르게 작동하는 오일 레벨에서 작동하면 엔진에 심각한 손상이 유발될 수 있습니다.

- 기계를 평지에 주차시키고 엔진을 끄고 오일을 식힌 다음 엔진 오일을 점검합니다.
- 오일 레벨을 Full(가득 참) 표시와 Add(보충) 표시 사이에서 유지하십시오.
- 엔진이 작동 중일 때에는 오일을 보충하지 마십시오.

1. 엔진을 작동했다면 엔진과 오일을 식힙니다.
2. 시동기 위의 계량봉(A) 또는 팬 하우징 뒤의 엔진 밑에 있는 계량봉(B)을 사용하여 오일 레벨을 확인할 수 있습니다.



3. 계량봉을 빼서 오일 레벨을 확인합니다. 오일 레벨은 계량봉의 가득 참 및 보충 마크 사이에 있어야 합니다.
4. 오일 레벨이 낮으면 소량의 엔진 오일을 보충하여 오일 레벨이 계량봉의 가득 참 레벨 이하가 되도록 합니다.
5. 오일 레벨이 가득 참 표시 위인 경우, 엔진 오일을 약간 배출하여 적절한 레벨을 만드십시오.
6. 계량봉을 다시 설치합니다.

엔진 오일 교환

주의

엔진 오일에 접촉하면 피부에 자극을 줄 수 있습니다. 엔진 오일로 작업할 때에는 보호 장갑을 착용하십시오. 엔진 오일에 접촉하면 피부를 즉시 씻으십시오.

주목사항

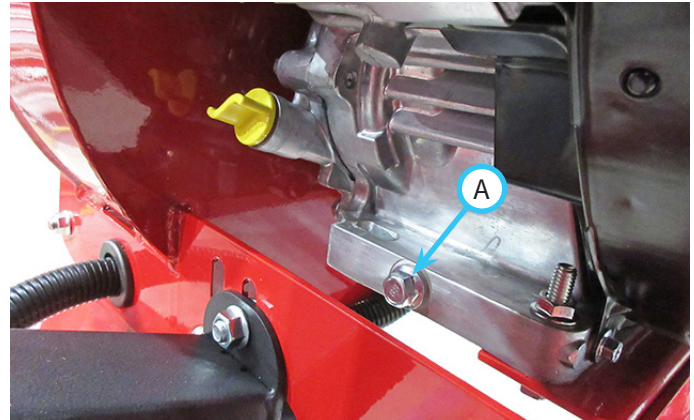
오일은 환경에 유해한 물질입니다. 엔진 오일은 승인된 용기에 배출하십시오. 사용한 오일은 현지 법규에 따라 폐기하십시오.

1. 수거 진공청소기 엔진의 시동을 걸고 엔진이 작동 온도에 도달할 때까지 작동시킵니다.
2. 기계를 평평한 지면에 주차합니다.
3. 엔진을 끄고 엔진을 뜨거운 상태에서 따뜻한 상태로 식힙니다.

경고

뜨거운 엔진 오일로 인해 심각한 화상을 입을 수 있습니다. 엔진 오일을 배출하기 전에 엔진 온도가 뜨거운 상태에서 따뜻한 상태로 내려가도록 합니다.

4. 오일 드레인(A) 아래 드레인 팬을 놓습니다.



5. 오일 드레인 캡을 제거하고, 오일이 따뜻할 때 오일을 팬에 배출합니다.
6. 오일을 빼낸 다음 드레인 플러그를 다시 끼웁니다.
7. 엔진에서 계량봉을 분리합니다.
8. 엔진에 오일을 보충합니다. 적절한 오일 사양 및 용량은 엔진 사용 설명서를 참조하십시오.
9. 계량봉을 설치하고 제거합니다. 오일 레벨을 확인하고 필요한 경우 오일을 보충합니다.
10. 계량봉을 다시 설치합니다.

에어 필터 엘리먼트 정비

주목사항

에어 필터 엘리먼트를 제거하면 엔진 내부 부품에 구멍이 생깁니다.

공기 흡입구에 어떤 것도 떨어지지 않도록 하십시오. 기존 필터링 엘리먼트를 제거한 다음 새로운 필터 엘리먼트를 즉시 설치하도록 준비하십시오.

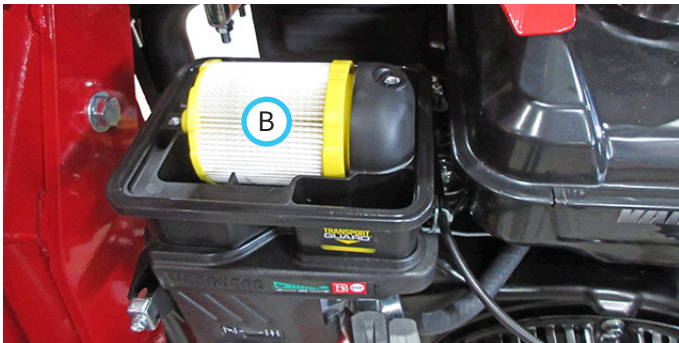
엔진 에어 필터를 부적절하게 정비하면 심각한 엔진 손상이 발생할 수 있습니다.

- 높은 열기, 많은 먼지, 또는 기타 가혹한 환경에서는 필터를 매일 점검하십시오.
- 적절한 에어 필터를 장착하지 않고는 엔진을 작동하지 마십시오.
- 종이 필터 엘리먼트를 세척하거나 압축 공기를 사용하지 마십시오.

1. 수거 진공청소기 엔진이 작동했다면 엔진을 식힙니다.
2. 에어클리너 커버(A) 상단의 플라스틱 너트를 풀고 커버를 제거합니다.



3. 엘리먼트(B)를 분리합니다.



4. 이물질 제거하려면 딱딱한 표면에 필터 요소를 가볍게 두드립니다. 필터 엘리먼트가 지나치게 더러워지면 새 에어 필터 엘리먼트로 교체합니다.
5. 에어 필터 엘리먼트를 설치합니다.
6. 에어클리너 커버를 설치하고 플라스틱 너트로 고정합니다.

연료 주유

⚠ 위험

연료는 가연성이 높으며 폭발할 수 있습니다. 연료 안전 섹션 및 엔진 사용 설명서의 모든 안전 지침을 따르십시오.

⚠ 경고

연료 증기에 장기간 노출되면 심각한 부상이나 질병을 초래할 수 있습니다. 연료 증기를 장시간 흡입하지 마십시오. 연료가 피부나 옷에 묻으면 즉시 옷을 갈아입고 묻은 부위를 씻으십시오.

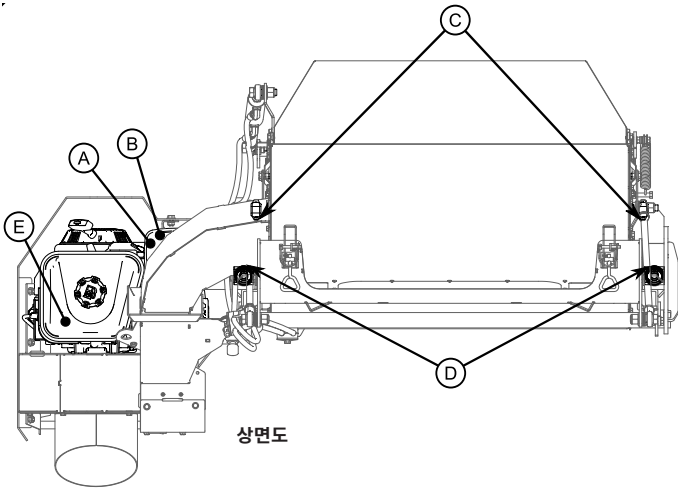
주목사항

부적절한 연료는 엔진에 손상을 입힐 수 있습니다. 엔진 사용 설명서에 명시된 연료 등급 및 사양에 부합하는 연료만을 사용해야 합니다.

1. 기계를 평평한 지면에 주차합니다.
2. 수거 진공청소기 엔진이 작동했다면 엔진을 식힙니다.
3. 연료 탱크에 먼지가 떨어지는 것을 막기 위해 연료 캡 및 연료 탱크에서 먼지와 때를 닦아내고 연료 캡을 제거합니다.
4. 연료 레벨이 연료 주입구 바닥에 미치도록 탱크에 연료를 보충합니다. 과다하게 채우지 마십시오. 급유가 끝날 때까지 연료 노즐을 연료 주입구 림에 밀착시킵니다.
5. 연료 캡을 다시 닫고 조입니다.
6. 흘린 연료를 닦아내고 엔진의 시동을 걸기 전에 연료 증기가 증발되게 하십시오.

정비

정비 및 운할 다이어그램



25시간마다 정비				
조치	물품	설명		
청정성	A	에어 필터 엘리먼트		
	B	폼 프리클리너 엘리먼트		
50시간마다 정비				
조치	물품	설명	위치 번호	펌프 수
그리스*	C	수거 쓰레기통 피벗	2	1
	D	솔리더 단부	4	1
증감	E	엔진 오일	용량: 0.77-0.83 L(26-28 oz.)	

* 리튬 복합 NLGI # 2 그리스를 사용하십시오.

보관

수거 진공청소기 엔진 보관 준비

1. 엔진 표면의 잔해, 잔해 또는 잔디를 청소하십시오.
2. 엔진 오일을 교환하여 사용된 모터 오일의 산성 침전물로 인한 손상을 방지하십시오.
3. 오래된 연료의 산 및 검 침전물이 연료 시스템 또는 필수 기화기 부품에 형성되는 것을 방지하려면 제조업체의 권장 혼합 비율에 따라 양질의 연료 안정제를 연료 탱크에 첨가하십시오.
4. 수거 진공청소기 엔진을 작동시키고, 2-3분간 작동시켜 연료 계통 시스템 전반에 안정제를 순환시키십시오. 그런 다음 연료 안정제 병에 표시된 시간 동안 엔진과 연료를 보관할 수 있습니다.

5. 탱크의 연료를 연료 안정제로 처리하지 않은 경우, 연료를 승인된 용기에 배출한 다음 엔진을 시동하고 엔진이 연료 부족에서 멈출 때까지 작동시킵니다.
6. 수거 진공청소기 엔진을 끄고 점화 키를 뺍니다.
7. 연료 차단 레버를 Off(꺼짐) 위치로 돌립니다.

보관을 위해 수거 진공청소기 준비

1. 수거 진공청소기를 청소하여 축적된 잔디, 먼지, 이물질을 제거합니다.
2. 느슨하거나 빠진 하드웨어, 부품 손상 또는 마모의 징후가 있는지 확인합니다. 손상되거나 마모된 부품을 수리하거나 교체합니다.
3. 안전 데칼을 검사합니다. 희미해지거나, 읽을 수 없거나, 유실된 데칼은 교체하십시오.
4. 단단하게 고정되었으며 누출되는 연결부가 없는지 유압 호스 및 피팅을 검사합니다. 낡았거나 손상된 호스는 교체하십시오.
5. 수거함, 프레임, 팬 하우징 및 엔진을 검사합니다. 손상되거나 마모된 부품을 수리하거나 교체합니다.
6. 모든 운할 위치에 그리스를 도포하고 넘친 그리스를 닦아 냅니다.
7. 페인트 칠이 떨어지거나, 긁히거나, 녹슨 부품이 있는지 검사합니다. 필요 시 표면을 청소하고 부분 도장합니다.
8. 깨끗하고 건조한 장소에 보관합니다.

보관소에서 수거 진공청소기 꺼내기

1. 수거 진공청소기를 청소하여 축적된 먼지나 잔해물을 제거합니다.
2. 이 설명서의 일일 점검 섹션에 지시된 대로 수거 진공청소기를 검사합니다.
3. 수거 진공청소기를 테스트하여 모든 부품이 적절하게 작동하는지 확인합니다.

정비

유지보수 점검 목록

	위치 번호	회	번	호	필요시	매일	25시간마다	50시간마다	75시간마다	100시간마다	125시간마다	150시간마다	175시간마다	200시간마다	225시간마다	250시간마다	275시간마다	300시간마다	325시간마다	350시간마다	375시간마다	400시간마다	425시간마다	450시간마다	475시간마다	500시간마다	매년
그리스 칠 및 윤활 처리: 윤활 처리 색션 참조																											
리프트 실린더 단부	4	^																									
빈/리프트 암 피벗	2	^																									
엔진																											
엔진 오일 레벨 점검																											
엔진 오일 및 필터 교환 ¹																											
점화 플러그 청소/ 교환	엔진 사용 설명서 참조: 고부하 및 고온에 대한 정비 주기를 준수하십시오*																										
밸브 간극 확인	엔진 사용 설명서 참조: 고부하 및 고온에 대한 정비 주기를 준수하십시오*																										
에어 필터 청소																											
프리클리너 청소																											
핑거 가드 청소																											
엔진과 머플러 주변 청소																											
공기 냉각 시스템 청소																											
에어 필터 교환																											
프리클리너 교환																											
연료 필터 교체																											
검사																											
느슨하거나, 유실되거나, 마모된 부품 검사																											
유압 호스와 피팅 검사																											
배터리 케이블 검사																											
안전 데칼 검사																											
* 무거운 하중, 고온 또는 먼지가 많은 상태의 정비 간격이 지정되지 않은 경우, Ventrac은 표준 정비 간격의 절반 간격으로 더 자주 정비할 것을 권장합니다.																											
**가혹한 환경에서 운전하면 정비 주기가 더 짧아질 수 있습니다.																											
¹ 엔진 오일 정보 및 완전한 정비 정보는 엔진 사용 설명서를 참조하십시오.																											
[^] 새로운 그리스가 보일 때까지 그리스를 칠합니다.																											

사양

크기

전체 세로	135 cm(53 inches)
전체 가로	102 cm(40 inches)
전체 폭	165 cm(65 inches)
중량	238kg(525파운드)
용량(권장)	0.37 m ³ (13 ft ³ /10 부셀)
용량(최대)	0.45 m ³ (16 ft ³ /13 부셀)
빈 리프팅 높이	152 cm (60 inches)
호스 직경	20 cm(8 inches)

엔진

제조사	Vanguard
모델 번호	19
타입	휘발유
실린더	1기통
엔진 총마력	10 HP
엔진 오일 용량	0.77-0.83 L(26-28 ounces)
냉각 시스템	공랭식
시작	전기식

특징

- 캐스터 휠이 있는 보관 스탠드
- 유압식 리프트 및 덤프
- 사용 시간
- 청소를 위한 흡입 호스의 손잡이
- 수집함에서 재료 레벨을 볼 수 있는 창
- 수거함 벤트 디플렉터

동력 및 견인 요건

모든 KN4500 및 KN4520 동력 장치와 함께 사용하려면 RV602 수거 진공청소기를 사용하는 것이 좋습니다. 수집 진공은 KT4100 일련 번호 EC1501 이상 및 KT4200 일련 번호 EB2555 이상에서 사용할 수 있습니다.

동력 장치에는 3-포인트 히치 또는 후면 유압 밸브 키트(옵션)가 장착되어야 합니다.

Ventrac 캡 또는 캐노피가 장착된 동력 장치에는 RV602 수거용 진공청소기를 사용할 수 없습니다.

RV602 수거 진공청소기 진공은 프로판 키트가 장착된 4500Z 동력 장치에 사용할 수 없습니다.

방향/위험 조명이 장착된 동력 장치에는 RV602 수거용 진공청소기를 사용할 수 없습니다.