

사용 설명서

ED202

에저





500 Venture Drive
Orrville, OH 44667
www.ventrac.com



이 사용 설명서의 최신 버전을 보려면
ventrac.com/manuals을 방문하십시오.
또한, 다운로드가 가능한 부품 설명서를
제공합니다.

소유주 귀하 문의 정보 및 제품 ID

Ventrac 공인 판매업체에 제품 정비와 관련된 정보를 문의할 때 항상 제품 모델 및 일련 번호를 알려 주십시오.
향후 참조를 위해 다음 정보를 작성하십시오. 식별 번호의 위치는 아래 그림을 참조하십시오. 아래 빈칸에
기록하십시오.

구입 일자: _____

판매업체: _____

판매업체 주소: _____

판매업체 전화 번호: _____

판매업체 팩스 번호: _____

모델 번호(A): _____

일련 번호(B): _____



Venture Products Inc.는 설계 또는 사양을 변경할 권리를 보유하며
이전에 제조한 제품에는 이와 같은 변경을 실시할 의무가 없습니다.

목차

서론	PAGE 4
제품 설명	4
사용 설명서가 필요한 이유	4
설명서 사용	5
설명서 용어	5
안전성	PAGE 6
Ventrac 동력 장치,	6
필수 훈련	6
개인보호장비(PPE) 요구 사항	6
작동 안전성	6
다른 사람 탑승 금지	8
경사로의 운전	8
트럭 또는 트레일러 운송	9
유지 관리	9
연료 안전성	10
유압 안전성	11
안전 데칼	13
에저 설정 및 구성	PAGE 15
에저 구성	15
정상적인 엇징 설정(오목한 디스크 면이 프레임 을 향하도록 설정)	15
베드 성형 설정(오목한 디스크 면이 프레임 반대쪽을 향하도록 설정)	15
디스크 위치 설정	16
디스크 에저 연장	17
좌측 작업을 위한 설정	17
일반적인 작동	PAGE 18
일일 점검	18
부착	18
분리	18
운전 절차	19
부속 장치 이동	19
에저 디스크 각도 조정	19
에저 커팅 깊이 조정	20
블로어 팬(옵션)의 배출 방향 조정	20
정비	PAGE 21
청소 및 일반 유지보수	21
윤활 처리 위치	21
타이어 공기압	21
벨트 검사(송풍기 키트(옵션))	21
부속 장치 구동 벨트 교체	21
팬 구동 벨트 교체	22
보관	22
유지보수 일정	23
유지보수 점검 목록	23
사양	PAGE 24
크기	24
특징	24

서론



Venture Products Inc.는 새로운 Ventrac ED202 에저를 소개하게 되어 기쁩니다! Ventrac 장비가 사용자에게 종합적 트랙터 솔루션이 되길 바랍니다.

당사 웹사이트를 방문하거나, Ventrac 공식 딜러에 문의하여 새로운 ED202 에저에 사용할 수 있는 품목의 전체 목록을 구하십시오.

	품목 설명	부품 번호
액세서리	블로어 키트(4000 시리즈 동력 장치 전용)	70.8020
	Ventrac 중량(최대 3개)	47.0115
	펑크가 없는 타이어/휠 어셈블리	53.0214

제품 설명

Ventrac ED202 에저는 보도, 연석, 카트 도로를 따라 엷징하고 화단과 멀치 베드를 엷징 및 관리할 단독 목적으로 제작되었습니다. 운전자의 선택에 따라 동력 장치 좌측 또는 우측에서 엷징 작업이 가능합니다. 베드 성형을 위해 커팅 디스크를 뒤집을 수 있습니다.

다위치 스위블 휠을 다양한 높이로 조정하여 다양한 지형을 추종할 수 있습니다.

단단한 지면을 엷징할 경우, 디스크 가드의 웨이트 바에 3개의 19kg 웨이트를 추가할 수 있습니다.

최대의 생산성과 성능을 보장하기 위해 4000 시리즈 동력 장치와 함께 에저를 사용할 때 양방향 블로어를 추가할 수 있습니다. 따라서 운전자는 한 번의 효율적으로 통과로 엷징할 구역에 있는 이물질을 엷징하면서 날려버릴 수 있습니다. 블로어를 오른쪽, 왼쪽 또는 아래쪽 등 다양한 위치에 놓을 수 있어 다목적성이 추가됩니다.

사용 설명서가 필요한 이유

본 설명서는 장비를 안전하게 운전 및 유지보수하고, 부상과 제품 손상을 피하는 데 필요한 중요 정보를 제공하기 위해 준비되었습니다. 해당 정보를 편리하게 참조하기 위해 챕터를 분리했습니다.

사용자는 소유하고 있는 Ventrac 장비의 각 부품에 대한 사용 설명서를 읽고 이해해야 합니다. 사용 설명서를 읽으면 장비의 특정 부품을 익히는 데 도움이 됩니다. 이 설명서가 훼손되거나 읽을 수 없다면 즉시 교체합니다. 교체하려면 현지 Ventrac 판매업체에 문의하십시오.

Ventrac 부속 장치를 사용할 경우, 사용하는 동력 장치 및 부속 장치와 관련된 안전 및 운전 지침을 읽고 준수하여 최대한 안전하게 운전해야 합니다.

이 설명서의 정보를 통해 운전자는 장비를 안전하게 운전하는 절차를 익히고 기능을 최대한 이용할 수 있습니다. 본 설명서에 명시된 안전 경고 사항에 따르지 않으면 부상을 당하거나 장비가 손상될 수 있습니다.

서론

설명서 사용

본 설명서는 잠재적인 위험과 안전 문제를 식별하여 운전자와 다른 사람의 부상 및/또는 장비 손상을 방지할 수 있습니다. 장비로 작업하거나 장비를 운전할 때 항상 안전을 최우선에 두어야 합니다. 적절한 운전 절차를 지키지 않거나 경험이 부족한 운전자가 관여할 경우 사고가 발생할 가능성이 높아집니다.

기호 정의



이 기호는 잠재적인 건강 및 안전 위험을 식별합니다. 안전 주의 사항을 표시합니다. 운전자 및 다른 사람의 안전과 관련됩니다.

안전 문제의 레벨을 기술하는 세 가지 신호어가 있으며, 이는 위험, 경고 및 주의입니다.

신호어 정의

⚠ 위험

피하지 않으면 사망 또는 심각한 부상으로 이어지는 임박한 위험 상황을 표시합니다. 이 신호어는 가장 극단적인 경우로 제한됩니다.

⚠ 경고

피하지 않으면 사망 또는 심각한 부상을 당할 수 있는 잠재적인 위험 상황을 표시합니다.

⚠ 주의

피하지 않으면 경미한 또는 중등도의 부상을 당하거나 재산 피해를 볼 수 있는 잠재적인 위험 상황을 표시합니다. 또한 안전하지 않은 관행을 알리는 데 사용됩니다.

또한, 본 설명서에는 두 단어를 사용하여 정보를 강조 표시합니다. **주목 사항**은 장비 손상을 방지할 수 있는 특별한 기계적 정보와 장비 정비와 관리를 위한 최상의 관행에 주의를 기울일 것을 요구합니다.

참고는 특별한 주의를 기울일 필요가 있는 일반 정보를 강조합니다.

참고: 본 설명서의 여러 섹션에서 우측 및 좌측 방향이 언급됩니다. 운전자 위치에서 전방을 바라볼 때 우측 및 좌측이 결정됩니다.

설명서 용어

- 동력 장치** 자체적 또는 부속 장치나 액세서리를 장착한 상태에서 작동하는 Ventrac 트랙터 또는 기타 Ventrac 엔진 동력 장치.
- 부속 장치** 작동하기 위해 동력 장치가 필요한 Ventrac 장비의 일부.
- 액세서리** 기능을 확장하기 위해 동력 장치 또는 부속 장치에 부착되는 기기.
- 장비** 동력 장치와 결합하여 사용되는 “부속 장치” 또는 “액세서리”를 지칭함.

안전성



Ventrac 동력 장치, 부속 장치 및 액세서리용 일반 안전 절차



필수 훈련

- 본 장비의 소유주는 운전자를 적절하게 훈련시킬 단독 책임이 있습니다.
- 소유주/운전자는 본 장비를 운전하고 본인, 타인 또는 재산상 사고 또는 부상을 방지할 책임이 있습니다.
- 어린이 또는 훈련받지 않는 사람이 작동하거나 정비하지 않도록 하십시오. 현지 규정에 따라 운전 연령이 제한될 수 있습니다.
- 본 장비를 작동하기 전에 사용 설명서를 읽고 내용을 이해해야 합니다.
- 장비 운전자가 본 설명서를 이해하지 못하면 본 장비의 소유주는 운전자에게 이 설명서의 내용을 완전히 설명해야 합니다.
- 모든 제어장치 사용법을 배우고 이해하십시오.
- 비상 상황 발생 시 동력 장치와 부속 장치를 빠르게 멈추는 방법을 익혀야 합니다.

개인보호장비(PPE) 요구 사항

- 소유주는 장비를 운전할 때 운전자가 적절한 PPE를 착용하도록 해야 합니다. 장비를 사용할 때에는 다음 PPE를 착용하십시오.
- 공인 보안경 및 청력 보호구.
- 발가락 부위가 폐쇄된 잘 미끄러지지 않는 신발.
- 긴 바지.
- 먼지가 많은 환경에서는 방진 마스크 착용.
- 추가적인 PPE가 필요할 수 있습니다. 추가적인 요건을 제품 안전 절차를 참조하십시오.

작동 안전성

- 긴 머리카락 및 느슨한 옷을 고정하십시오. 장신구는 착용하지 마십시오.
- 운전하기 전에 장비를 점검합니다. 손상되거나 마모되거나 유실된 부품을 수리하거나 교체합니다. 가드와 실드가 적절한 작동 상태이며 단단하게 고정되었는지 확인합니다. 장비를 작동하기 전에 필요한 조정 작업을 수행합니다.
- 지침을 명확하게 설명하기 위해 본 설명서의 일부 그림에는 보호대 또는 커버를 열거나 제거한 상태로 표시됩니다. 이러한 부품을 제자리에 장착하지 않고 장비를 작동하면 안 됩니다.
- 본 장비를 개조하거나 수정하면 안전성이 낮아지고 장비에 손상을 입힐 수 있습니다. 안전 장치를 개조하거나 보호대 또는 커버를 제거한 상태에서 작동하지 마십시오.
- 사용하기 전에 항상 모든 제어 장치가 적절한 기능을 발휘하는지 확인하고 모든 안전 장치를 검사하십시오. 제어장치 또는 안전장치가 적절한 작동 상태가 아닐 경우 작동하지 마십시오.
- 운전하기 전에 주차 브레이크 작동 상태를 점검합니다. 필요 시 주차 브레이크를 수리하거나 조정합니다.
- 모든 안전 데칼을 준수하고 따릅니다.
- 모든 제어장치는 운전석에서만 작동해야 합니다.
- 장비에 롤 케이지/바가 장착되어 있으며 상방을 보고 있을 때에는 항상 안전 벨트를 착용하십시오.

안전성

Ventrac 동력 장치, 부속 장치 및 액세서리용 일반 안전 절차



- 작동하기 전에 부속 장치 또는 액세서리가 동력 장치에 견고하게 잠기거나 고정되었는지 확인하십시오.
- 작동하기 전에 모든 주변 사람들이 동력 장치 및 부속 장치에서 멀리 떨어지도록 하십시오. 작업 반경으로 들어오는 사람이 있으면 장비를 정지하십시오.
- 항상 주변에서 발생하는 일에 유의하면서 작업에 집중하십시오. 항상 장비가 움직이는 방향을 주시하십시오.
- 후진 시에는 후방과 아래쪽을 주시하여 장애물이 없는지 확인하십시오.
- 이물질에 부딪혔을 때에는 장비를 끄고 점검하십시오. 장비를 다시 작동하기 전에 필요한 수리를 수행하십시오.
- 장비 고장의 징후가 있으면 장비를 즉시 멈추십시오. 특이한 소음이 발생하면 장비 고장을 경고하거나 유지보수가 필요하다는 신호일 수 있습니다. 장비를 다시 작동하기 전에 필요한 수리를 수행하십시오.
- 장비에 고속/저속 기능이 장착된 경우, 경사지에서 고속 및 저속 사이를 전환하지 마십시오. 항상 장비를 평지에 세우고 주차 브레이크를 체결한 다음 변속하십시오.
- 작동 중인 차량을 사람이 없는 상태로 두지 마십시오.
- 항상 평지에 장비를 주차하십시오.
- 부속 장치 동력 벨트를 동력 장치에 연결할 때에는 항상 엔진을 끄십시오.
- 부속 장치를 지상으로 내리고, 주차 브레이크를 걸고, 엔진을 끄고, 점화 키를 뺀 다음 운전석을 떠나십시오. 움직이는 모든 부품이 완전히 멈춘 다음 내리십시오.
- 부속 장치를 지상으로 내리고, 주차 브레이크를 걸고, 엔진을 끄고, 점화 키를 빼기 전에는 사람이 없는 상태로 장비를 두지 마십시오.
- 조명이 양호한 환경에서만 운전하십시오.
- 번개가 칠 위험이 있는 상태에서는 운전하지 마십시오.
- 사람, 건물, 동물, 차량 또는 기타 고가품을 향하여 부속 장치 배출구를 겨냥하지 마십시오.
- 담이나 장애물에 대고 예지물을 배출하지 마십시오. 예지물이 맞고 튀어나올 수 있습니다.
- 사각 지대, 관목, 나무 또는 그 외의 시야를 방해하는 물체에 접근할 때에는 특히 주의하십시오.
- 적절하게 환기되지 않는 건물 내에서는 엔진을 구동하지 마십시오.
- 엔진이 작동 중이거나 엔진을 멈춘 직후에는 엔진이나 머플러를 건드리지 마십시오. 부품 부위가 뜨거워 화상을 입을 수 있습니다.
- 엔진 조속기 설정을 변경하거나 엔진 속도를 과도하게 올리지 마십시오. 과속으로 엔진을 운전하면 사람이 다칠 위험이 높아질 수 있습니다.
- 화재 위험을 줄이기 위해 배터리 함, 엔진, 머플러 부위에는 풀이나 나뭇잎, 과도한 구리스, 기타 인화성 물질이 없도록 하십시오.
- 작업 구역에서 장비가 부딪히거나 튕겨나갈 수 있는 물체를 치우십시오.
- 사람들과 애완동물이 작업 공간에 들어오지 못하게 하십시오.

안전성

Ventrac 동력 장치, 부속 장치 및 액세서리용 일반 안전 절차



- 운전하기 전에 작업 구역을 잘 파악하십시오. 구동력 또는 안정성에 문제가 있는 상태에서는 운전하지 마십시오.
- 매우 거친 지면에서 운전할 때에는 속도를 줄이십시오.
- 장비를 부적절하게 사용하면 심각한 부상을 당하거나, 사망 사고가 발생할 수 있습니다. 운전하기 전에 사용하는 동력 장치 및 부속 장치의 작동 방법과 안전 사항에 대해 파악하고 이해하십시오.
- 신체적 및 정신적 건강 상태가 좋지 않거나, 개인 장치로 집중에 방해받거나, 의사 결정, 기교 또는 판단을 악화시키는 물질의 영향을 받는 경우, 장비를 운전하지 마십시오.
- 어린이는 장비 작동에 관심을 보입니다. 어린이에 주의하고 어린이가 작업 구역에 들어오지 않게 하십시오. 어린이가 작업 구역에 들어오면 장비를 끄십시오.
- 동력 장치, 부속 장치 및 액세서리는 공용 도로에서 운전하도록 설계되었거나 의도되지 않았습니다. 공용 도로 또는 고속 도로에서 운전하거나 이동하지 마십시오.
- 도로 근처에서 운전할 때 안전등을 켜십시오.
- 도로 근처에서 운전하거나 도로를 건널 때 속도를 낮추고 차량에 주의하십시오. 도로 또는 보도를 건너기 전에 일단 정지하십시오. 시야를 방해하는 구역이나 물체에 접근할 때에는 주의하십시오.

다른 사람 탑승 금지

- 운전자만 동력 장치에 탑승할 수 있습니다. 다른 사람이 탑승하는 것을 금지하십시오.
- 다른 사람이 부속 장치 또는 액세서리에 올라타지 않도록 하십시오.

경사로의 운전

- 경사로에서는 통제력을 잃거나 넘어져 심하게 다치거나 사망하는 사고가 발생할 수 있습니다. 동력 장치 제어 및 기능과 함께 비상 주차 브레이크를 작동하는 법을 익히십시오.
- 동력 장치에 접이식 롤 바가 장착되어 있다면 경사로에서 운전할 때 수직 방향으로 고정해야 합니다.
- 15도 이상의 경사로에서 운전할 때에는 저속 주행(장착된 경우)을 이용하십시오.
- 경사로에서 운전할 때 갑자기 멈추거나 출발하지 마십시오.
- 경사로에 있을 때 고속 및 저속 주행 사이를 전환하지 마십시오. 항상 동력 장치를 평지에 세우고 주차 브레이크를 체결한 다음 변속하거나 동력 장치를 중립으로 놓으십시오.
- 젖은 표면 및 느슨한 지면 등의 변수로 인해 안전 수준이 낮아집니다. 장비가 구동력을 잃거나 넘어질 수 있는 곳에서 운전하지 마십시오.
- 지형 내에 숨어 있는 위험 요소에 유의하십시오.
- 급경사면, 도랑, 제방에 가까이 가지 마십시오.
- 경사로에서 운전할 때 급하게 회전하지 마십시오.
- 경사로에서 적재물이 쏠려 안전을 위협할 수 있습니다. 소유주/운전자는 경사로에서 제어력을 잃지 않을 정도로 적재물을 적재해야 합니다.

안전성



Ventrac 동력 장치, 부속 장치 및 액세서리용 일반 안전 절차



- 부속 장치를 내리거나 지면에 가까이 하면 장비를 더 안정적으로 운전할 수 있습니다.
- 경사로에서 운전할 때에는 최대한 수직 방향으로 오르고 내리도록 하십시오. 경사로에서 운전할 때 회전해야 한다면 속도를 낮추고 내리막 쪽으로 천천히 회전하십시오.
- 지속적인 운전을 위해 충분한 연료를 공급하십시오. 탱크를 최소한 절반 이상 채우는 것이 좋습니다.

트럭 또는 트레일러 운송

- 트럭이나 트레일러에 장비를 상하차할 때에는 주의하십시오.
- 트럭이나 트레일러에 장비를 싣는 경우 전폭 램프를 사용하십시오.
- 운송 중 주차 브레이크는 충분한 고정력을 제공하지 않습니다. 항상 끈, 체인, 케이블 또는 로프를 사용하여 운송 차량에 동력 장치 및/또는 부속 장치를 견고하게 고정하십시오. 전방 끈과 후방 끈은 모두 아래 방향 및 장비에서 바깥 방향을 가리켜야 합니다.
- 트럭이나 트레일러로 운송할 때에는 동력 장치의 연료 공급을 중단하십시오.
- 장착된 경우 배터리 차단 스위치를 OFF 위치로 돌려 전력을 차단합니다.

유지 관리

- 안전 데칼을 잘 보이게 관리하십시오. 안전 데칼 및 지침 라벨에서 모든 구리스, 먼지, 잔해물을 제거하십시오.
- 데칼이 희미해지거나, 읽을 수 없거나, 유실된 경우, 담당 판매 대리점에 연락하여 즉시 교체하십시오.
- 새로운 부품을 장착한 경우, 해당하는 안전 데칼을 교체된 부품에 부착하십시오.
- 부품을 교체할 경우, 정품 Ventrac 교체용 부품만을 사용해야 합니다.
- 항상 배터리 차단 스위치를 OFF 위치로 돌리거나 배터리를 분리한 다음 수리 작업을 진행하십시오. 먼저 음극 단자의 연결을 해제한 다음 양극 단자의 연결을 해제합니다. 먼저 양극 단자를 다시 연결하고 음극 단자를 마지막으로 연결합니다.
- 모든 볼트, 너트, 나사, 기타 패스너를 적절하게 조입니다.
- 항상 부속 장치를 지상으로 내리고, 주차 브레이크를 걸고, 엔진을 끈 다음 점화 키를 빼십시오. 움직이는 모든 부품이 완전히 멈춘 다음 청소, 검사, 조정 또는 수리 작업을 진행하십시오.
- 동력 장치, 부속 장치 또는 액세서리에서 본 사용 설명서에 명시되지 않은 수리 또는 조정이 필요할 경우, 동력 장치, 부속 장치 또는 액세서리를 Ventrac 서비스 지정점으로 가져가야 합니다.
- 운전석에 사람이 앉아 있을 때 동력 장치 및/또는 부속 장치의 유지보수 작업을 수행하지 마십시오.
- 배터리를 취급할 때에는 항상 보안경을 착용하십시오.
- 연료 배관의 조임 상태와 마모 상태를 정기적으로 점검하십시오. 필요하면 단단히 조이거나 수리하십시오.
- 화재 위험을 줄이기 위해 배터리 격실, 엔진, 머플러 부위에는 풀이나 나뭇잎, 과도한 구리스가 없도록 하십시오.
- 엔진이 작동 중이거나 엔진을 멈춘 직후에는 엔진이나 머플러, 기타 배기 장치를 건드리지 마십시오. 부품 부위가 뜨거워

안전성

Ventrac 동력 장치, 부속 장치 및 액세서리용 일반 안전 절차



화상을 입을 수 있습니다.

- 엔진이 식은 다음에 보관하고 노출된 화염 근처에는 두지 마십시오.
- 엔진 조속기 설정을 변경하거나 엔진 속도를 과도하게 올리지 마십시오. 과속으로 엔진을 운전하면 사람이 다칠 위험이 높아질 수 있습니다.
- 스프링에는 에너지가 저장될 수 있습니다. 스프링 및/또는 스프링 장착 부품을 분리하거나 제거할 때 주의하십시오.
- 동력 장치 또는 움직이는/회전 부품이 막히거나 차단되면 저장 에너지가 쌓일 수 있습니다. 막히거나 차단된 상태가 풀리면 동력 장치 또는 움직이는/회전 부품이 갑자기 움직일 수 있습니다. 손으로 막힘 또는 차단 상태를 풀려고 시도하지 마십시오. 모든 동력 부품에 손과 발, 옷이 닿지 않게 하십시오.

연료 안전성

- 개인 상해나 재산 손실을 피하기 위해 휘발유를 다룰 때에는 매우 주의하십시오. 휘발유는 인화성이 매우 높으며 증기는 폭발할 수 있습니다.
- 흡연을 할 때, 또는 화염이나 불꽃 근처에서 장비에 연료를 주입하지 마십시오.
- 항상 야외에서 급유하십시오.
- 가스 또는 연료가 노출된 화염, 불꽃, 점화용 불씨에 닿을 수 있는 실내에서는 장비 또는 연료 탱크를 보관하지 마십시오.
- 연료는 승인된 용기에서만 보관하십시오. 어린이의 손에 닿지 않는 곳에 두십시오.
- 차량 안이나 바닥재가 플라스틱인 트럭 또는 트레일러의 적재함에서 연료통을 채우지 마십시오. 주유하기 전에 용기는 항상 차량에서 떨어진 지면에 내려놓으십시오.
- 트럭이나 트레일러에서 장비를 내려 지상에서 연료를 보충하십시오. 그렇게 할 수 없을 경우에는 연료 주유기 노즐 대신 휴대용 연료통을 사용하여 장비에 연료를 보충하십시오.
- 엔진이 작동 중인 상태에서 연료 캡을 분리하거나 급유하지 마십시오. 엔진이 식은 다음에 급유하십시오.
- 경사로에서 연료 캡을 분리하지 마십시오. 평지에 주차한 다음에 연료 캡을 분리하십시오.
- 연료 탱크 캡 및 용기 캡을 다시 닫고 단단히 조이십시오.
- 연료 탱크에 과도하게 주유하지 마십시오. 주입구 바닥까지만 연료를 채우고 주입구 끝까지 채우지 마십시오. 연료 탱크를 과도하게 채우면 연료가 엔진에 침투하거나, 탱크에서 연료가 누출되거나, 배출 가스 제어 장치가 손상될 수 있습니다.
- 연료를 흘린 경우, 엔진을 시동 하지 마십시오. 연료를 흘린 곳에서 동력 장치를 멀리 이동시키고, 연료 증기가 사라질 때까지 발화원이 생기지 않도록 하십시오.
- 연료 탱크를 비워야 할 경우에는 실외에서 승인된 용기에 배출해야 합니다.
- 연료 배관의 조임 상태와 마모 상태를 정기적으로 점검하십시오. 필요하면 단단히 조이거나 수리하십시오.
- 연료 장치에는 차단 밸브가 장착되어 있습니다. 장비를 작업장으로 이동하고, 돌아올 때, 장비를 실내에 주차할 때, 또는 연료 시스템을 정비할 때, 연료를 차단하십시오.

안전성



Ventrac 동력 장치, 부속 장치 및 액세서리용 일반 안전 절차



유압 안전성

- 유압 연결부가 단단히 조여져 있고 모든 유압 호스 및 튜브가 양호한 상태인지 확인하십시오. 장비의 시동을 걸기 전에 누출 부위를 수리하고 손상되거나 노후된 호스 또는 튜브를 교체하십시오.
- 고압 조건에서 유압 오일이 누출될 수 있습니다. 유압 오일이 누출되면 특별히 주의해야 합니다.
- 판지 조각과 돋보기를 사용하여 의심이 가는 유압 오일의 누출 부위를 찾습니다.
- 고압의 유압 오일이 분출되는 핀 홀 누출 부위나 노즐에 손이나 신체 부위가 닿지 않게 하십시오. 고압 하에서 분출되는 유압 오일은 피부에 침투하여 심각한 부상으로 이어지고 치료하지 않으면 심각한 합병증 및/또는 부차적인 감염증이 발생할 수 있습니다. 피부에 유압 오일이 분출되면 부상의 경미한 정도와 관계없이 즉시 의사의 진료를 받아야 합니다.
- 유압 시스템에는 에너지가 저장될 수 있습니다. 유압 시스템을 정비하거나 수리하기 전에 부속 장치를 제거하고, 주차 브레이크를 걸고, 웨이트 이동 시스템을 분리하고(장착된 경우), 엔진을 끈 다음 점화 키를 뽑습니다. 보조 유압 시스템의 압력을 해제하기 위해 보조 유압 쿵 커플러를 분리하기 전에 동력 장치 엔진을 차단하고, 유압 제어 레버를 좌우로 움직입니다.

안전성



ED202 안전 절차



- 에저 블레이드와 엿징 구역에 손과 발을 가까이 하지 마십시오.
- 엿징 디스크가 땅 속에 있을 때 가파르게 회전하지 마십시오.
- 에저에 블로어 키트(옵션)가 장착된 경우, 엿징하지 않을 때는 PTO를 체결 해제하십시오.
- 디스크 엿지는 날카로울 수 있습니다. 엿징 디스크를 취급할 때에는 장갑을 끼십시오.
- 물체가 날릴 위험: 블러어의 배출구를 사람, 동물 또는 건물을 향하도록 하지 마십시오.

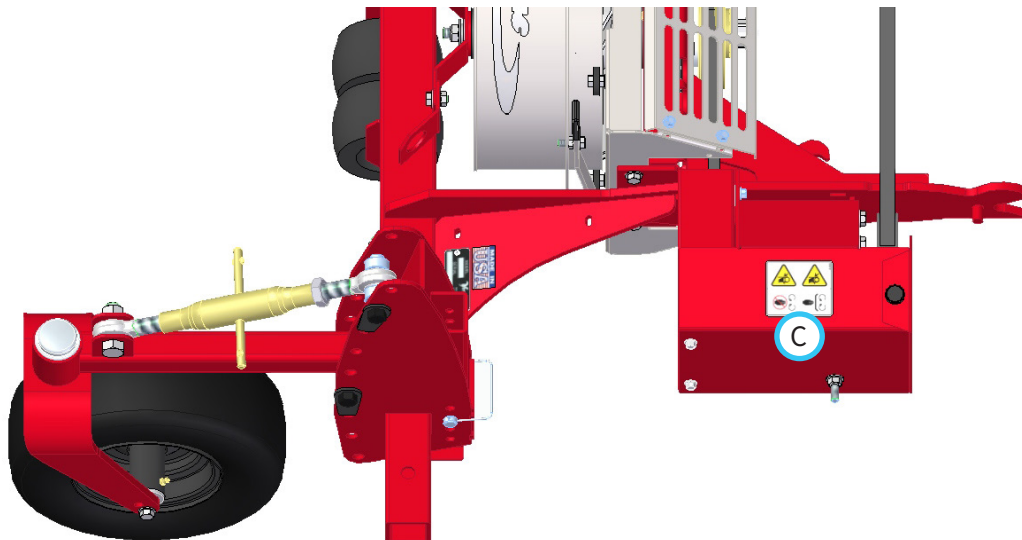
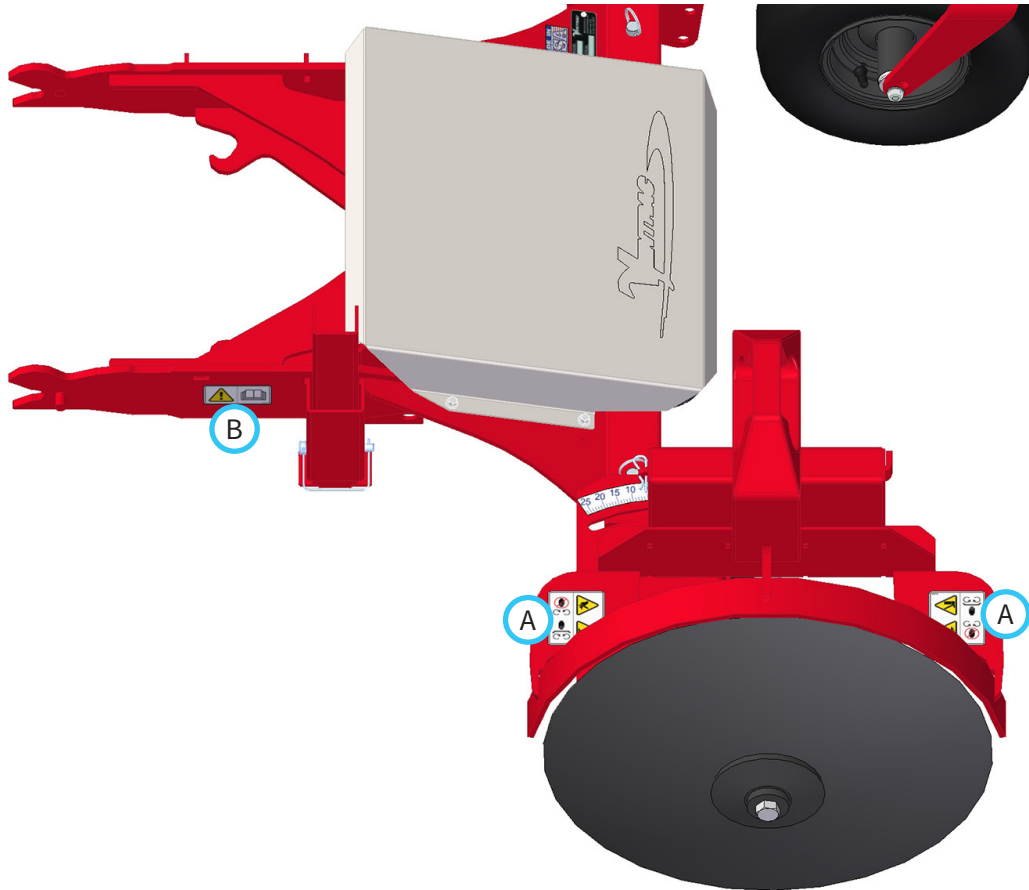
안전성

안전 데칼

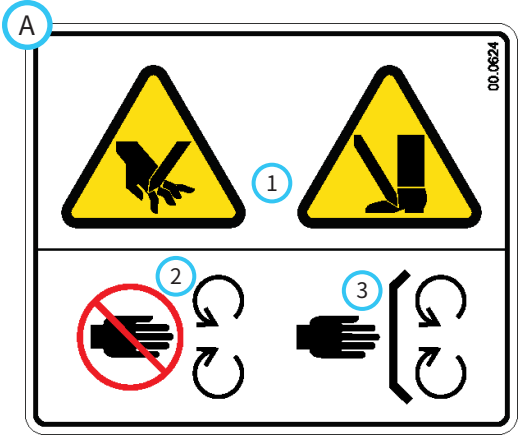
부속 장치에 다음과 같은 안전 데칼을 부착해야 합니다.

모든 안전 데칼을 잘 보이게 관리하십시오. 안전 데칼 및 지침 라벨에서 모든 그리스, 먼지, 잔해물을 제거하십시오. 데칼이 희미해지거나, 읽을 수 없거나, 유실된 경우, 해당 판매업체에 연락하여 즉시 교체하십시오.

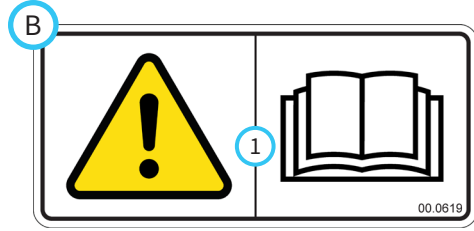
새로운 부품을 장착한 경우, 해당하는 안전 데칼을 교체된 부품에 부착하십시오.



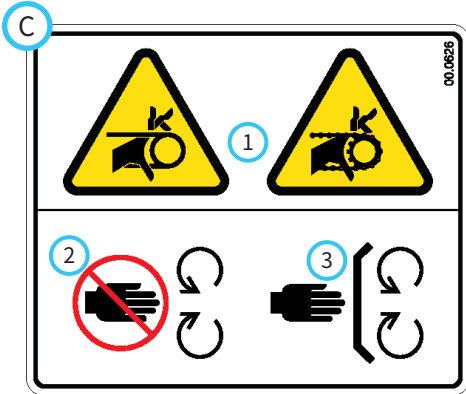
안전성



1. 절단되거나 구멍날 위험 - 손이나 발.
2. 움직이는 부품에서 떨어지십시오.
3. 모든 가드와 보호대를 제자리에 놓으십시오.



1. 사용 설명서를 읽으십시오.



1. 손가락 또는 손이 얽힘.
2. 움직이는 부품에서 떨어지십시오.
3. 모든 가드와 보호대를 제자리에 놓으십시오.

데칼	설명	부품 번호	수량
A	절단 위험 - 손, 발	00.0624	2
B	사용 설명서를 읽으십시오	00.0619	1
C	감길 위험	00.0626	1

에저 설정 및 구성

에저 구성

설명서의 이 섹션은 다양한 에저 구성과 이러한 구성을 적절하게 설정하는 방법에 대해 설명합니다.

⚠ 주의

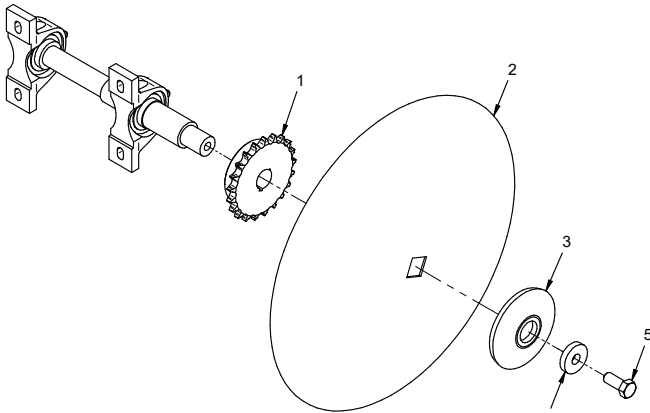
디스크 엿지는 날카로울 수 있습니다. 에저 디스크를 취급할 때에는 장갑을 끼십시오.

정상적인 엿징 설정(오목한 디스크 면이 프레임을 향하도록 설정)

정상적인 엿징 작업에서 디스크는 오목한 면이 에저 프레임을 향하도록 장착됩니다. 이것이 에저의 표준 공장 설정입니다.



정상적인 엿징 설정을 위해 디스크 장착 부분은 하기의 그림과 같이 설치되어야 합니다.



- 1. 디스크 스프로킷
- 2. 디스크
- 3. 디스크 와셔

- 4. 와셔
- 5. 볼트

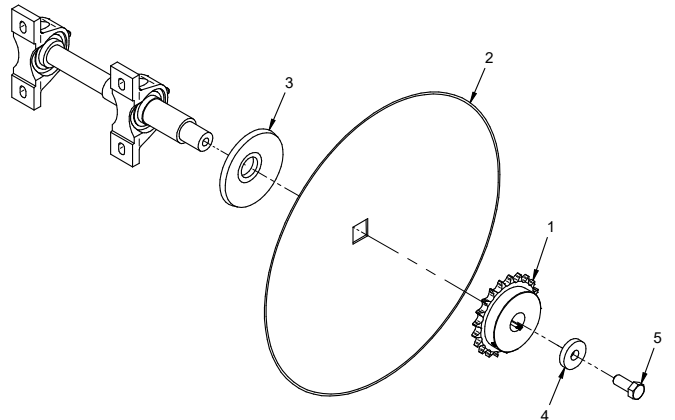
베드 성형 설정(오목한 디스크 면이 프레임 반대쪽을 향하도록 설정)

베드 성형을 위해 에저를 사용하려면 디스크의 오목한 면이 에저 프레임 반대쪽을 향하도록 장착해야 합니다. 이 설정은 화단 및 멀치 베드 주변의 엿지를 관리하기 위해 사용됩니다.



베드 성형을 위해 에저를 설정하여 디스크가 메인 프레임 리시버 튜브 뒤에 있도록 하기 위해 디스크 어셈블리를 회전시킬 때 권장됩니다. 베드 성형을 위해 에저를 설정하는 방법:

1. 샤프트 끝에서 5/8인치 볼트(참조 5)와 1-7/8인치 와셔(참조 4)를 분리합니다.
2. 샤프트에서 디스크 와셔(참조 3), 디스크(참조 2) 및 디스크 스프로킷(참조 1)을 분리합니다.
3. 디스크가 메인 프레임 리시버 튜브 뒤에 있도록 하기 위해 디스크 마운트 프레임을 회전하는 방법에 대한 지침은 디스크 위치 설정 섹션을 참조하십시오.
4. 디스크 와셔(참조 3)와 오목한 면을 에저 반대쪽으로 돌린 상태의 디스크를 배치한 다음 샤프트에 축에 설치합니다.

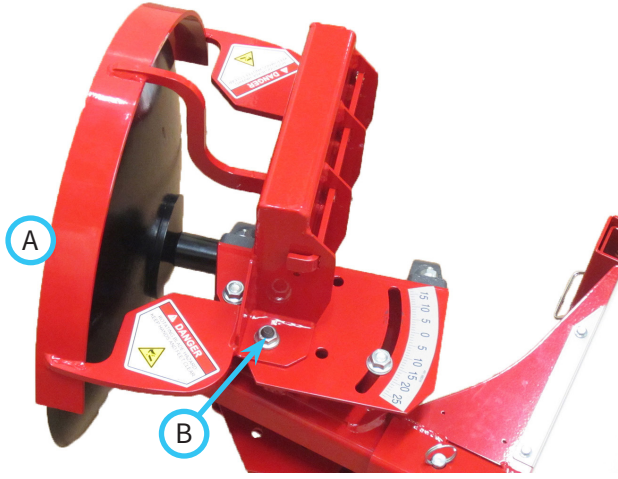


- 1. 디스크 스프로킷
- 2. 디스크
- 3. 디스크 와셔

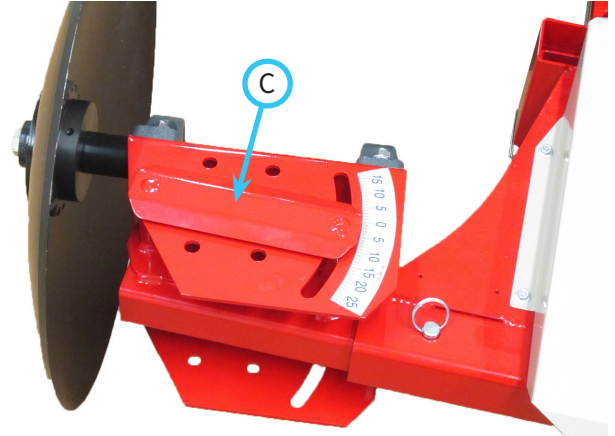
- 4. 와셔
- 5. 볼트

에저 설정 및 구성

5. 디스크 스프로킷(참조 1)을 샤프트에 장착하고 1-7/8인치 와셔(참조 4)와 5/8인치 볼트(참조 5)로 고정합니다.
6. 바깥쪽 구멍 세트(B)를 사용하여 디스크 가드(A)를 베어링 장착 플레이트에 다시 설치하여 가드를 디스크 엷지 위에 놓습니다.



2. 프레임 리시버 튜브에서 볼 핀(B)을 제거하고 메인 프레임 리시버 튜브에서 디스크 프레임 어셈블리를 제거한 다음 디스크 프레임 어셈블리를 180도 돌립니다.
3. 디스크를 메인 프레임 리시버 튜브의 원하는 쪽에 놓은 상태에서 디스크 프레임 튜브를 메인 프레임 리시버 튜브에 다시 삽입하고 볼 핀으로 고정합니다.
4. 베어링 마운트 프레임 상단에서 디스크 조정 잠금 클램프 (C)를 분리하고 베어링 마운트 프레임 및 디스크 프레임 클램프 튜브를 통해 하단부터 위쪽으로 클램프와 와셔를 다시 장착합니다. 1/2인치 평면 와셔 및 플랜지 너트로 고정합니다.



디스크 위치 설정

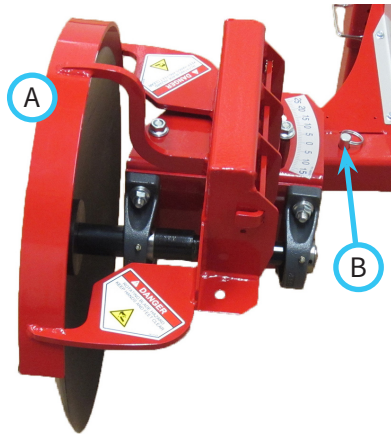


5. 디스크 가드를 베어링 장착 프레임 위에 다시 설치하여 디스크의 상단 엷지를 덮습니다.

에저 디스크는 메인 프레임 리시버 튜브의 앞이나 뒤에 배치할 수 있습니다. 참고: 에저에 블로어 키트(옵션)가 장착된 경우 메인 프레임 리시버 튜브 뒤에 디스크를 배치하면 공기 흐름이 차단되고 에징 위치에서 이물질이 날리는 것을 방지할 수 있습니다.

디스크 위치를 변경하는 방법:

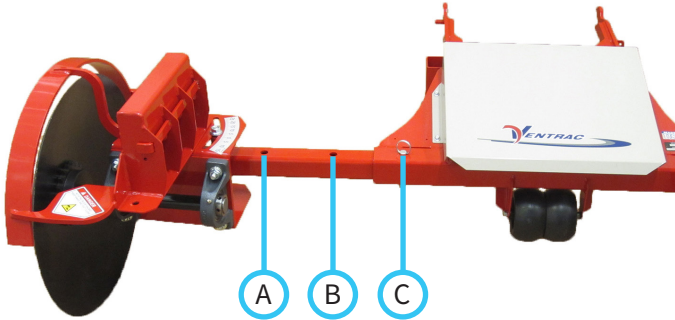
1. 디스크 가드 클램프에서 1/2인치 너트와 와셔를 제거하여 베어링 장착 프레임에서 디스크 가드(A)를 분리합니다.



에저 설정 및 구성

디스크 에저 연장

디스크 마운트 프레임 튜브에는 3개의 장착 위치가 있습니다. 정상 장착 위치(A)에서는 메인 프레임에 가장 가까운 위치에 에저 디스크를 장착합니다. 가능하면 항상 이 위치를 사용해야 합니다. 연석 위 또는 닿기 힘든 부분까지 도달하기 위해 디스크 프레임을 15.2 cm(B) 또는 30.5 cm(C) 중 하나로 연장할 수도 있습니다.

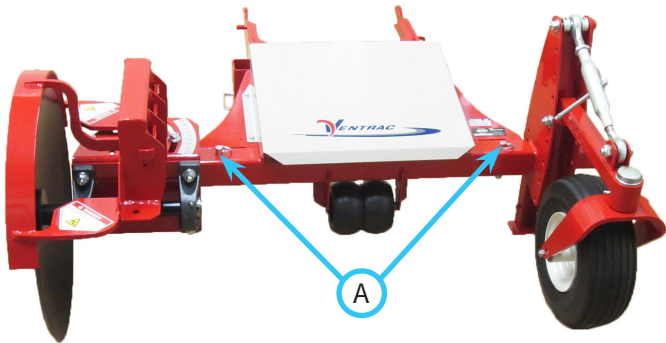


1. 프레임 리시버 튜브에서 볼 핀을 제거하고 디스크 장착 프레임 튜브를 원하는 위치로 밀어 낸 다음 볼 핀으로 고정합니다.
2. 에저 디스크를 연장해야 하는 구역의 옛징 작업이 완료되면 디스크 장착 프레임 튜브를 정상 위치로 되돌리십시오.

좌측 작업을 위한 설정

에저는 에저의 우측 뿐만 아니라 좌측에 디스크를 배치한 상태에서 작동할 수 있습니다. 좌측 작업을 위해 에저를 설정하는 방법:

1. 프레임 리시버 튜브에서 볼 핀(A) 2개를 제거하고 에저에서 게이지 휠 어셈블리와 디스크 프레임 어셈블리를 모두 분리합니다.



2. 게이지 휠 어셈블리를 프레임 리시버 튜브의 우측에 삽입하고 볼 핀으로 고정합니다.

3. 디스크 프레임 어셈블리를 프레임 리시버 튜브의 좌측에 삽입하고 볼 핀으로 고정합니다.
참고: 디스크 위치는 에저 우측의 이전 위치와 반대쪽입니다(즉, 디스크가 에저 우측에 장착된 상태에서 프레임 리시버 튜브 앞에 위치했다면 프레임 리시버 튜브 뒤에 위치함).



리시버 프레임 튜브의 앞쪽 또는 뒤쪽으로 디스크를 회전하는 방법에 대한 지침은 디스크 위치 설정 섹션을 참조하십시오.

일반적인 작동

일일 점검

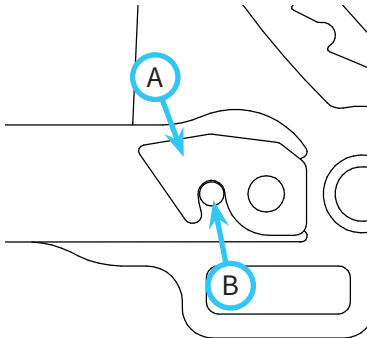
경고

부품을 점검하거나 수리 또는 조정을 시도하기 전에 항상 주차 브레이크를 걸고, 동력 장치 엔진을 끄고, 점화 키를 뺀 다음 움직이는 모든 부품이 완전히 멈출 때까지 기다려야 합니다.

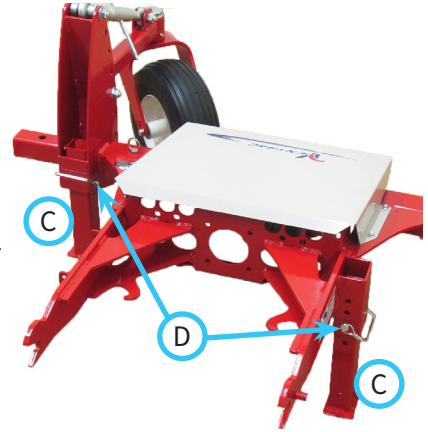
1. 장비를 평지에 주차하고 엔진을 끄고 모든 오일을 식힙니다.
2. 동력 장치 및 부속 장치를 육안으로 검사합니다. 느슨하거나 빠진 하드웨어, 부품 손상 또는 마모의 징후가 있는지 확인합니다.
3. 벨트(장착된 경우)의 손상이나 과도한 마모 상태를 검사합니다. 이 설명서의 벨트 점검 섹션을 참조합니다.

부착

1. 동력 장치를 부속 장치의 히치 암 쪽으로 천천히 전진시킵니다. 전방 히치를 올리거나 내려서 동력 장치의 리프트 암과 부속 장치 히치 암을 정렬하고 체결을 완료합니다.
2. 완전히 체결되면 전방 히치 래치 레버를 잠금* 위치로 옮깁니다. 래치(A)는 부속 장치의 히치 암 핀(B) 위로 잠가야 합니다.
3. 주차 브레이크를 체결하고* 엔진을 정지합니다.
4. 블로어 옵션이 장착된 경우, 동력 장치의 PTO 구동 풀리 위에 부착 벨트를 놓습니다. 각 풀리에 벨트를 적절하게 안착시킵니다.
5. PTO 벨트 텐서너 로드를 체결합니다.



6. 보관 스탠드(C)를 작동 위치까지 완전히 이동하고 안전 스냅 핀(D)으로 고정합니다. 참고: 보관 스탠드의 압력을 낮추기 위해 프론트 히치를 약간 들어 올려야 할 수 있습니다.



분리

1. 동력 장치를 평지에 주차하고 주차 브레이크를 체결합니다.*
2. 부속 장치를 지면으로 내립니다.
3. 동력 장치 엔진을 끕니다.
4. 블로어(옵션)가 장착된 경우 PTO 벨트 텐서너 로드를 분리합니다.
5. 동력 장치의 PTO 구동 풀리에서 부속 장치 벨트를 분리합니다.
6. 2개의 보관 스탠드를 지면으로 내리고 안전 스냅 핀으로 고정합니다.
7. 전방 히치 잠금 레버를 해제합니다.*
8. 동력 장치의 시동을 다시 걸고 부속 장치로부터 천천히 후진합니다. 스티어링 휠을 좌우로 움직이면 쉽게 분리할 수 있습니다.

*동력 장치 제어장치의 작동은 동력 장치 사용 설명서를 참조하십시오.

일반적인 작동

운전 절차

작업 전에 일일 점검을 수행하고, 동력 장치의 웨이트 이동 시스템을 분리합니다. 에저 디스크를 원하는 각도로 설정하고 게이지 휠을 원하는 커팅 깊이로 설정합니다. 조정 지침은 디스크 각도 및 커팅 깊이 조정 섹션을 참조하십시오. 커팅 각도나 깊이가 확실하지 않은 경우, 보수적인 설정에서 시작하여 원하는 결과가 나올 때까지 커팅 각도와 깊이를 조정합니다.

보도 에징 작업의 경우, 에저 디스크의 전면을 에저 프레임에서 2~3도 떨어진 곳에 두고 2.5 cm의 커팅 깊이로 시작합니다. 필요에 따라 커팅 깊이를 조절하여 보도 옆의 잔디 뿌리를 절단합니다. 원하는 엷지가 될 때까지 커팅 각도를 조금씩(1~2도) 조정합니다.

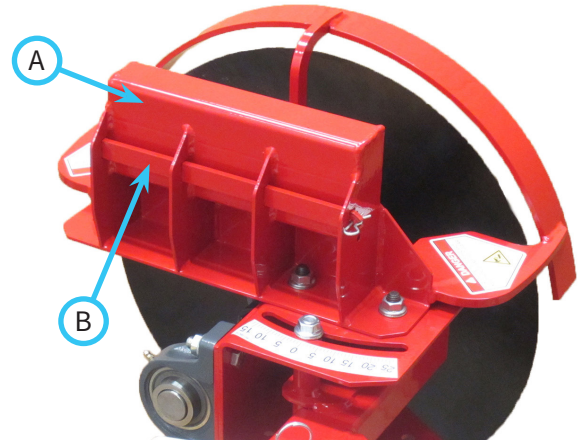
성형/엷징 작업의 경우, 에저 디스크 세트 후면을 에저 프레임에서 6~8도 떨어진 곳에 두고 7.5~10 cm의 커팅 깊이로 시작합니다. 필요에 따라 커팅 깊이를 조정하여 잔디의 뿌리 라인 아래를 절단합니다. 잔디와 화단 또는 멀치 베드 사이에 공극이 생기도록 필요에 따라 커팅 각도를 조정합니다. 공극을 유지하면 잔디가 화단이나 멀치 베드로 자라는 것을 방지할 수 있습니다.

동력 장치와 에저를 제자리로 이동하고 에저를 천천히 바닥으로 내립니다. 에저에 블로어(옵션)가 장착된 경우 PTO 스위치를 체결하여 팬을 작동시킵니다. 타이어가 지면에 닿을 때까지 에저를 계속 낮추면서 천천히 전진합니다. 기본 SDLA 레버를 플로팅 위치로 이동하고 운전자가 에저를 제어할 수 있는 속도를 유지합니다. 보도 또는 기타 엷징 구역을 따라 에저 디스크를 유도합니다. 엷징 라인의 끝에서 동력 장치 속도를 줄이고 에저를 지면에서 들어 올립니다. 블로어(옵션)가 장착된 경우, PTO 스위치를 끕니다.



디스크가 바닥에 닿은 상태에서는 가파르게 회전하지 마십시오.

원하는 깊이로 절단되지 않을 경우 웨이트를 추가해야 합니다. 디스크 가드 프레임의 웨이트 바 브래킷(A)에는 3개의 Ventrac 웨이트(부품 번호 47.0115)를 장착할 수 있습니다.



웨이트 고정 핀을 제거하고 웨이트 바를 설치합니다. 웨이트 고정 핀을 다시 설치하고 헤어 핀으로 고정합니다.

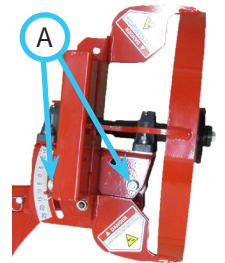
부속 장치 이동

동력 장치 전방 히치와 부속 장치를 완전히 올린 상태에서 부속 장치를 이동하여 장비의 마모를 줄입니다. 기복이 있거나 거친 표면을 이동할 때 천천히 움직여서 동력 장치의 제어력을 유지하고 동력 장치 및 부속 장치의 충격을 줄입니다. 부속 장치를 이동하기 전에 항상 동력 장치 PTO를 해제합니다.

에저 디스크 각도 조정

디스크 각도를 변경하여 더 넓거나 더 좁은 엷징 라인을 만들 수 있습니다. 디스크 각도를 변경하는 방법:

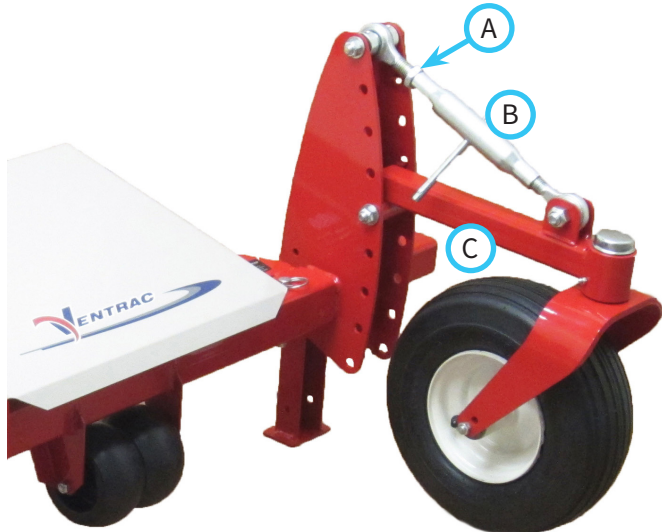
1. 베어링 장착 프레임 상단에 있는 2개의 1/2인치 너트(A)를 풀습니다.
2. 에저 디스크를 원하는 각도로 회전시킵니다. 베어링 장착 프레임의 데칼은 원하는 각도를 설정하거나 디스크 각도에 대한 작은 증분 조정을 측정하는 데 유용합니다.
3. 1/2인치 너트를 다시 조여 디스크 각도를 고정합니다.



일반적인 작동

에저 커팅 깊이 조정

1. 동력 장치와 에저를 평지(가급적 콘크리트나 아스팔트)에 주차합니다.
2. 에저 디스크가 표면에 닿을 때까지 에저 디스크를 내립니다.
3. 지면과 타이어 하단 사이의 거리를 측정하여 대략적인 옛징 깊이를 결정합니다.
4. 커팅 깊이를 조정해야 하는 경우 가변식 링크(B)의 잠금 너트(A)를 풉니다.



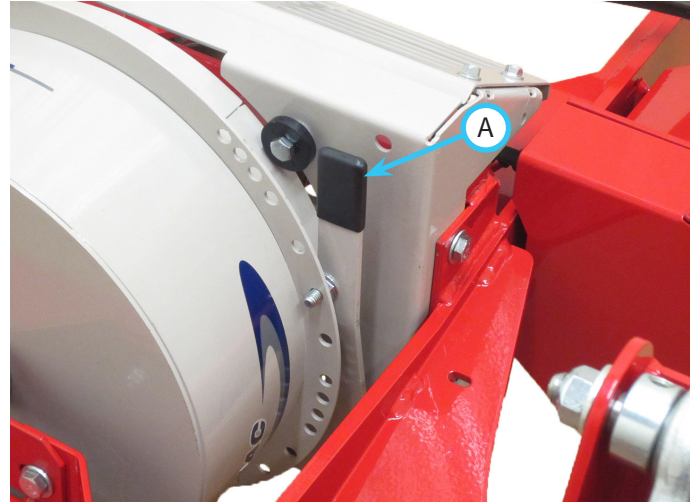
5. 지면과 타이어 바닥 사이의 측정값이 원하는 깊이에 도달할 때까지 가변식 링크를 돌립니다. 더 얇게 절단하려면 조정 링크를 늘립니다. 더 깊이 절단하려면 조정 링크를 줄입니다.
6. 원하는 깊이에 도달하면 잠금 너트를 조정 링크 본체에 대고 조입니다.

참고: 게이지 휠 암(C)은 최대한 수평에 가깝게 위치해야 합니다. 게이지 휠 암과 조정 링크를 게이지 휠 프레임에 있는 일련의 구멍에서 아래위로 움직여 수평에 가까운 위치를 유지합니다.

블로어 팬(옵션)의 배출 방향 조정

팬 하우징을 회전시켜 에저 디스크가 장착된 쪽을 따라 에저 오른쪽 또는 왼쪽으로 공기 흐름을 유도할 수 있습니다.

1. 볼트가 블로어 하우징에서 분리될 때까지 회전 인덱스 암(A)을 프레임 쪽으로 밀니다.



2. 배출구가 원하는 방향을 향할 때까지 블로어 하우징을 돌립니다.
3. 회전 인덱스 암을 분리하고 볼트를 블로어 하우징의 가장 가까운 구멍에 체결하여 배출구를 제자리에 고정합니다.

정비

⚠ 경고

부품을 점검하거나 수리 또는 조정을 시도하기 전에 항상 주차 브레이크를 걸고, 동력 장치 엔진을 끄고, 점화 키를 뺀 다음 움직이는 모든 부품이 완전히 멈출 때까지 기다려야 합니다.

주목사항

부품을 교체할 경우, 정품 Ventrac 교체용 부품만을 사용해야 합니다.

청소 및 일반 유지보수

최상의 결과를 보장하고 에저의 마감 상태를 유지하기 위해, 사용 후 에저를 청소하고 세척하여 먼지, 잔디, 이물질을 제거하십시오.

운할 처리 위치

리튬 복합 NLGI #2 그리스를 사용하여 다음 위치에 운할 처리를 해야 합니다.

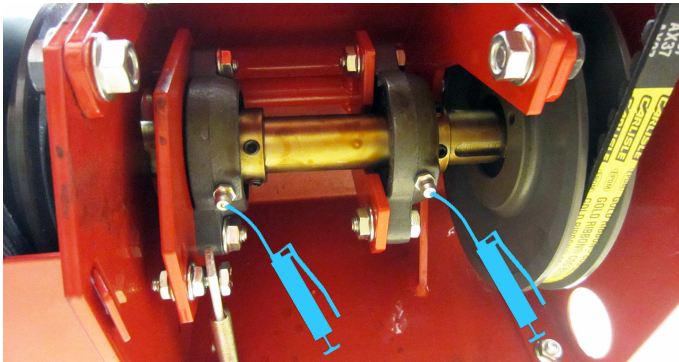
그리스를 그리스 피팅에 바르기 전에 그리스 피팅을 깨끗하게 닦습니다.

정비 간격 및 그리스 도포량은 정비 주기를 참조합니다.

디스크 샤프트 베어링, 휠 액슬 및 휠 피벗



블로어 구동 샤프트 베어링(옵션)



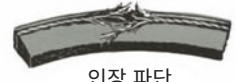
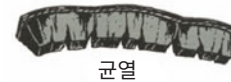
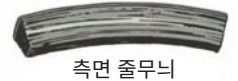
타이어 공기압

타이어 공기압은 124~138 kPa(18~20 psi)를 유지해야 합니다.

벨트 검사(송풍기 키트(옵션))

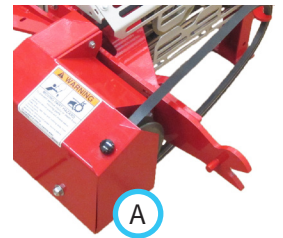
부속 장치의 구동 벨트를 검사하면 벨트가 고장나기 전에 문제를 발견하여 갑작스러운 벨트 고장을 방지할 수 있습니다.

일반적인 구동 벨트의 마모로 인해 그림과 같은 상태가 됩니다. 이러한 상태가 되면 구동 벨트를 교체해야 합니다.



부속 장치 구동 벨트 교체

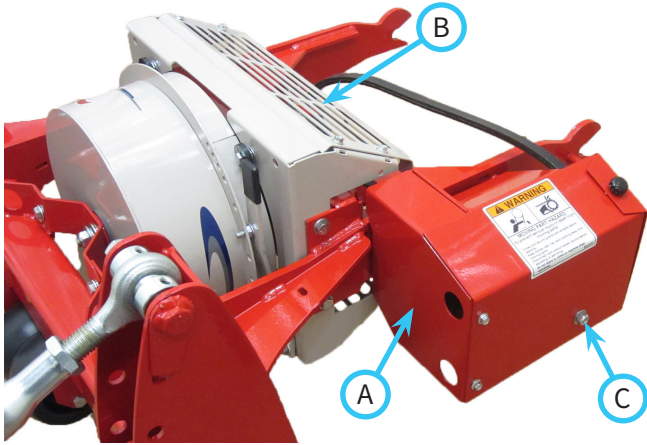
1. 동력 장치에서 에저를 분리합니다.
2. 샤프트 폴리 보호대(A)를 제거합니다.
3. 기존 구동 벨트를 분리하고 새로운 구동 벨트를 폴리에 장착합니다.
4. 구동 폴리 보호대를 다시 장착합니다.



정비

팬 구동 벨트 교체

1. 동력 장치에서 에저를 분리합니다.
2. 전방 구동 샤프트 커버(A)와 상단 및 하단 팬 흡입구 스크린(B)을 에저에서 제거합니다.



3. 벨트 텐서너 볼트에서 3/8인치 잠금 너트(C) 및 와셔를 제거합니다.
4. 먼저 구동 샤프트 풀리에서 팬 구동 벨트를 제거한 다음 팬 스피들 풀리에서 벨트를 제거합니다.
5. 우측 히치 암 탭에서 부속 장치 구동 벨트를 풉니다.
6. 기존 팬 벨트를 구동 샤프트하우징 위로 당기고 좌측 히치 암에서 분리합니다.
7. 좌측 히치 암 및 구동 샤프트하우징 위에 새 구동 벨트를 장착합니다.
8. 벨트를 팬 스피들 풀리 위에 먼저 장착한 다음 구동 샤프트 풀리 위에 장착합니다.
9. 와셔 및 3/8" 잠금 너트를 벨트 텐서너 볼트 위에 다시 장착하고 조여 벨트에 장력을 가합니다.
10. 상단 및 하단 팬 흡입구 스크린과 전방 구동 샤프트 커버를 다시 설치합니다.

보관

부속 장치 보관 준비

1. 부속 장치를 청소하여 축적된 먼지, 잔디, 이물질 제거합니다.
2. 느슨하거나 빠진 하드웨어, 부품 손상 또는 마모의 징후가 있는지 확인합니다. 손상되거나 마모된 부품을 수리하거나 교체합니다.
3. 안전 데칼을 검사합니다. 희미해지거나, 읽을 수 없거나, 유실된 데칼은 교체하십시오.
4. 모든 윤활 위치에 그리스를 도포하고 넘친 그리스를 닦아 냅니다.
5. 블로어(옵션)가 장착된 경우 벨트의 손상 또는 마모 여부를 검사하고 필요한 경우 교체합니다.
6. 페인트 칠이 떨어지거나, 긁히거나, 녹슨 부품이 있는지 검사합니다. 필요 시 표면을 청소하고 부분 도장합니다.

보관소에서 부속 장치 가져오기

1. 부속 장치를 청소하여 축적된 먼지나 잔해물을 제거합니다.
2. 이 설명서의 일일 점검 섹션에 설명된 대로 부속 장치를 검사합니다.
3. 부속 장치를 테스트하여 모든 부품이 적절하게 작동하는지 확인합니다.

정비

유지보수 일정

	위치 번호	회전 번호	필요시	매일	50시간마다	100시간마다	150시간마다	200시간마다	250시간마다	300시간마다	350시간마다	400시간마다	450시간마다	500시간마다	550시간마다	600시간마다	650시간마다	700시간마다	750시간마다	800시간마다	850시간마다	900시간마다	950시간마다	1,000시간마다	매년
그리스 칠 및 윤활 처리: 윤활 처리 섹션 참조																									
디스크 샤프트 베어링	2	1			✓	✓	✓	✓	✓	✓	✓	✓	✓	✓	✓	✓	✓	✓	✓	✓	✓	✓	✓	✓	✓
캐스터 휠 피벗	1	1			✓	✓	✓	✓	✓	✓	✓	✓	✓	✓	✓	✓	✓	✓	✓	✓	✓	✓	✓	✓	✓
휠축 베어링	1	^			✓	✓	✓	✓	✓	✓	✓	✓	✓	✓	✓	✓	✓	✓	✓	✓	✓	✓	✓	✓	✓
블로어 구동 샤프트 베어링(옵션)	2	1			✓	✓	✓	✓	✓	✓	✓	✓	✓	✓	✓	✓	✓	✓	✓	✓	✓	✓	✓	✓	✓
검사																									
느슨하거나, 유실되거나, 마모된 부품 검사				✓																					
타이어 공기압 점검				✓																					
안전 데칼 검사				✓																					
구동 벨트 검사(블로어(옵션))				✓																					
^새로운 그리스가 보일 때까지 그리스를 칠합니다.																									

유지보수 점검 목록

	회전 번호	회전 번호	필요시	매일	50시간마다	100시간마다	150시간마다	200시간마다	250시간마다	300시간마다	350시간마다	400시간마다	450시간마다	500시간마다	550시간마다	600시간마다	650시간마다	700시간마다	750시간마다	800시간마다	850시간마다	900시간마다	950시간마다	1,000시간마다	매년
그리스 칠 및 윤활 처리: 윤활 처리 섹션 참조																									
디스크 샤프트 베어링	2	1																							
캐스터 휠 피벗	1	1																							
휠축 베어링	1	^																							
블로어 구동 샤프트 베어링(옵션)	2	1																							
검사																									
느슨하거나, 유실되거나, 마모된 부품 검사																									
타이어 공기압 점검																									
안전 데칼 검사																									
구동 벨트 검사(블로어(옵션))																									
^새로운 그리스가 보일 때까지 그리스를 칠합니다.																									

사양

크기

전고	53 cm
전장	114 cm
전폭	137~168 cm
중량	.90 kg
디스크 직경	51 cm
최대 커팅 깊이	15 cm

특징

- 엷징 작업 또는 베드 성형 작업을 위한 양면 커팅 디스크
- 우측 또는 좌측 엷징 기능
- 3개의 위치 연장 가능 디스크 암
- 웨이트 바
- 이물질 블로어(옵션)

이 사용 설명서의 최신 버전을 보려면
ventrac.com/manuals을 방문하십시오.
또한, 다운로드가 가능한 부품 설명서를 제공합니다.

모든 설명서 보기

