

Brukerhåndbok

EA600

AERA-vator





500 Venture Drive
Orrville, OH 44667
www.ventrac.com

Vis alle håndbøker



Gå til ventrac.com/manuals for den nyeste versjonen av denne brukerhåndboken.

En nedlastbar delehåndbok er også tilgjengelig.

Til eieren Kontaktinformasjon og produktidentifikasjon

Hvis du må kontakte en autorisert Ventrac-forhandler for informasjon om service på produktet, må du alltid oppgi produktmodellen og serienummeret.

Fyll ut følgende informasjon for fremtidig referanse. Se bildet/bildene nedenfor for å finne plasseringen av identifikasjonsnumrene. Registrer dem i de oppgitte områdene.

Kjøpsdato: _____

Forhandler: _____

Forhandlerens adresse: _____

Forhandlerens telefonnummer: _____

Forhandlerens faksnummer: _____

Modellnummer (A): _____

Serienummer (B): _____



Venture-produkter Inc. forbeholder seg retten til å foreta endringer i design eller spesifikasjoner uten forpliktelse til å foreta liknende endringer på tidligere produserte produkter.

INNHALDSFORTEGNELSE

INTRODUKSJON	SIDE 5
Produktbeskrivelse	5
Hvorfor trenger jeg en brukerhåndbok?	5
Bruk av brukerhåndboken	6
Ordlister for håndboken	6
SIKKERHET	SIDE 7
Generelle sikkerhetsprosedyrer	7
Opplæring er påkrevd.	7
Krav til personlig verneutstyr	7
Driftssikkerhet	7
Det skal ikke være passasjerer på maskinen	9
Bruk i skråninger	9
Lastebil- eller tilhengertransport	10
Vedlikehold.	10
Drivstoffsikkerhet	11
Hydraulisk sikkerhet.	12
Sikkerhetsdekaleringer	13
DRIFTSKONTROLLER	SIDE 15
Driftskontrollsteder	15
Clutchhåndtak (A)	15
Avstengingsspak – valgfritt sett med såmaskin (D)	15
Skliemålerkam – valgfritt såmaskinsett (E)	15
12-volts bryter – valgfritt såmaskinsett	15
GENERELL DRIFT	SIDE 16
Daglig inspeksjon	16
Festing	16
Frakobling	16
Fremgangsmåte	17
Transport av tilbehøret	17
Kalibreringsprosedyre for såmaskin	18
Frømengdediagrammer	19
TJENESTE	SIDE 31
Rengjøring og generelt vedlikehold.	31
Rengjøring av den valgfrie såmaskinen.	31
Belteinspeksjon	31
Utskifting av girskassens drivrem	32
Utskifting av trippel drivrem	32
Justering av trippel drivrem	33
Inspeksjon av drivkjedespenning (valgfri såmaskin)	34
Justering av drivkjedespenningen (valgfri såmaskin)	34
Smøreplasseringer	34
Kontrollere oljenivået for girkasse.	35
Skifte girolje	35
Oppbevaring	35
Serviceinstruksjoner for rotoraksel	36

INNHALDSFORTEGNELSE

Fjerning av rotoraksel	36
Demontering av rotorhub	37
Tilbakemontering av rotorhub	38
Tilbakemontering av rotoraksel	38
Montering av rotoraksel	40
Vedlikeholdsplan.	41
Sjekkliste for vedlikehold	41
SPESIFIKASJONER	SIDE 42
Dimensjoner	42
Funksjoner	42

INTRODUKSJON



Venture-produkter Inc. har gleden av å tilby deg din nye Ventrac EA600 AERA-vator! Vi håper at Ventrac-utstyr vil gi deg EN traktorløsning.

Gå til nettstedet vårt eller ta kontakt med din autoriserte Ventrac-forhandler for en fullstendig liste over artikler som er tilgjengelig for din nye AERA-vator.

Tilbehør	Artikkelbeskrivelse	Delenummer
	Bakre valsesett	70,8014
	Seederset*	70,8015

*Strømforsyningen må være utstyrt med en fremre 12 volts bryter og pluggsett.

Produktbeskrivelse

Ventrac EA600 AERA-vatoren er utformet for å røre og løsne jord under torv uten å ødelegge gresset. AERA-vatoren oppretter et kjernehull uten å føre en kjerneplugg til overflaten, og lar gresset være klart til bruk umiddelbart etter behandling. Det opprettes åtte hull per kvadratfot (86 hull per kvadratmeter), og hullstørrelsen reguleres av kjørehastigheten. En saktegående hastighet skaper et større hull, og økning av kjørehastigheten reduserer hullstørrelsen.

AERA-vatoren fungerer best i tørr, ikke-irrigert jord, og etterlater et kjernehull mens undergrunnsjorden belastes.

For svært kompakte områder eller hard leirejord kan åtte 19 kg Ventrac-vekter festes på hovedrammen. Vekter kan ikke brukes hvis såmaskintilbehøret er installert.

Den valgfrie såmaskinen festes på rammen til AERA-vatoren og er utformet for utelukkende å så frø. Målemekanismen er et presisjonsverktøy for å gi jevn påføring fra hver beholderåpning. Hver av mekanismens funksjoner er utformet for lang levetid og nøyaktighet. Beholderens bunn og sklie i rustfritt stål er mikropresisjonsmatet for ensartet bruk ved enhver innstilling. De diamantformede åpningene forhindrer partikkelklebing fra svært små til store innstillinger.

Hvorfor trenger jeg en brukerhåndbok?

Denne håndboken er laget for å hjelpe deg med å få den viktige kunnskapen om hva som er nødvendig for å bruke og vedlikeholde maskinen på en sikker måte, og for å unngå skade og produktskade. Den er delt inn i kapitler for praktisk referanse til passende informasjon.

Du må lese og forstå brukerhåndboken for alt Ventrac-utstyr du eier. Hvis du leser brukerhåndboken, blir du kjent med hvert enkelt utstyr. Hvis denne håndboken blir skadet eller uleselig, må den skiftes ut umiddelbart. Kontakt den lokale Ventrac-forhandleren din for utskiftning.

Når du bruker et Ventrac-tilbehør, må du huske å lese og følge sikkerhets- og driftsinstruksjonene til både strømforsyningen og tilbehøret som brukes, for å sikre at sikrest mulig bruk er mulig.

Informasjonen i denne håndboken gir operatøren de sikreste fremgangsmåtene for å betjene maskinen og samtidig mest mulig ut av enheten. Hvis du ikke følger forholdsreglene som er oppført i denne håndboken, kan det føre til personskade og/eller skade på utstyret.

INTRODUKSJON

Bruk av brukerhåndboken

Denne håndboken identifiserer potensielle farer og sikkerhetshensyn for å hjelpe deg, så vel som andre, å unngå personskade og/eller skade på utstyret.

Sikkerhet skal alltid være førsteprioritet når du arbeider på eller bruker utstyr. Det er mer sannsynlig at ulykker oppstår når riktige driftsprosedyrer ikke følges eller uerfarne operatører er involvert.

SYMBOLDEFINISJONER



Dette symbolet identifiserer potensielle helse- og sikkerhetsfarer. Det markerer sikkerhetstiltak. Din og andres sikkerhet er involvert.

Det er tre signalord som beskriver sikkerhetsnivået som gjelder: Fare, Advarsel og Forsiktig.

DEFINISJONER AV SIGNALORD

FARE

Indikerer en overhengende farlig situasjon som, hvis den ikke unngås, vil resultere i død eller alvorlig personskade. Dette signalordet er begrenset til de mest ekstreme tilfellene.

ADVARSEL

Indikerer en potensielt farlig situasjon som, hvis den ikke unngås, kan resultere i død eller alvorlig personskade.

FORSIKTIG

Indikerer en potensielt farlig situasjon som, hvis den ikke unngås, kan føre til mindre eller moderat skade og/eller skade på eiendom. Det kan også brukes til å varsle mot utrygge fremgangsmåter.

Denne håndboken bruker også to ord for å fremheve informasjon. **OBS!** gjør oppmerksom på særskilte mekaniske opplysninger for å hindre skade på utstyret og/eller beste praksis for utstyrsservice og -forsiktighet.

MERK legger vekt på generell informasjon som er verdt å legge merke til.

Merk: Retninger som høyre og venstre kan henvises til på forskjellige steder i denne håndboken. Høyre og venstre vil si retningen når man er vendt fremover fra operatørens posisjon.

Ordlister for håndboken

- Strømforsyning** En Ventrac-traktor eller annen Ventrac-motordrevet enhet som kan betjenes av seg selv eller med tilbehør.
- Tilbehør** Et Ventrac-utstyr som krever en strømenhet for å kunne brukes.
- Ekstraustyr** En enhet som festes til en strømenhet eller et tilbehør for å utvide funksjonene.
- Maskin** Beskriver alt «tilbehør» eller «ekstraustyr» som brukes sammen med en strømforsyning.

SIKKERHET



Generelle sikkerhetsprosedyrer for Ventrac-kraftenheter, tilbehør og ekstrautstyr



Opplæring er påkrevd

- Eieren av denne maskinen har hele ansvaret for riktig opplæring av operatørene.
- Eieren/operatøren har hele ansvaret for driften av denne maskinen og for å forhindre ulykker eller skader på seg selv, andre personer eller eiendeler.
- Du må ikke tillate at barn eller utrent personell utfører drift eller service av maskinen. Lokale forskrifter kan fastslå aldersgrense for operatøren.
- Før du bruker denne maskinen må du lese brukerhåndboken og forstå innholdet.
- Hvis maskinens operatør ikke forstår denne håndboken, er det maskineierens ansvar å forklare materialet i denne håndboken fullt ut til operatøren.
- Lær og forstå bruken av alle kontrollene.
- Du må vite hvordan du stopper redskapsbæreren og tilbehøret raskt i nødstilfeller.

Krav til personlig verneutstyr

- Eieren er ansvarlig for å sikre at alle operatører har på seg riktig verneutstyr når de bruker maskinen. Når du bruker maskinen må du bruke følgende verneutstyr:
- Godkjente vernebriller og hørselsvern.
- Sklisikre vernesko.
- Langbukser.
- Støvmaske for forhold med mye støv.
- Ytterligere verneutstyr er kanskje nødvendig. Se produktets sikkerhetsprosedyrer for eventuelle tilleggskrav.

Driftssikkerhet

- Sørg for å feste langt hår og løse klær. Ikke ha på deg smykker.
- Inspiser maskinen før bruk. Reparer eller skift ut eventuelle skadde, slitte eller manglende deler. Påse at vern og skjold fungerer som de skal og er sikret på plass. Foreta eventuelle nødvendige justeringer før maskinen brukes.
- Noen bilder i denne håndboken kan vise skjold eller deksler som er åpnet eller fjernet, for å illustrere instruksjonene tydelig. Maskinen skal ikke under noen som helst omstendigheter brukes uten at disse enhetene er på plass.
- Endringer eller modifikasjoner av denne maskinen kan redusere sikkerheten og forårsake skade på maskinen. Sikkerhetsenheter må ikke endres, og du må ikke bruke maskinen når skjold eller deksler er fjernet.
- Før hver bruk må du kontrollere at alle kontrollene fungerer som de skal og inspisere alle sikkerhetsenheter. Du må ikke bruke maskinen hvis kontrollene eller sikkerhetsenheter ikke fungerer som de skal.
- Kontroller parkeringsbremsens funksjon før du kjører. Reparer eller juster parkeringsbremsen ved behov.
- Se og følg alle sikkerhetsmerkene.

SIKKERHET



Generelle sikkerhetsprosedyrer for Ventrac-strømforsyninger og tilbehør



- Alle kontrollene skal kun betjenes fra operatørstasjonen.
- Bruk alltid sikkerhetsbelte hvis maskinen har veltebøyle eller veltebur montert og i oppreist stilling.
- Påse at tilbehøret eller utstyret er låst eller sikkert festet til redskapsbæreren før bruk.
- Påse at alle tilskuere har god avstand fra redskapsbæreren og tilbehøret før bruk. Stopp maskinen hvis noen kommer inn i arbeidsområdet ditt.
- Vær alltid oppmerksom på hva som skjer rundt deg, men du må ikke miste fokus på oppgaven du utfører. Se alltid i retningen som maskinen beveger seg i.
- Se bakover og nedover før du rygger for å være sikker på at du har en klar bane.
- Hvis du treffer en gjenstand, må du stoppe og inspisere maskinen. Foreta eventuelle nødvendige reparasjoner før du bruker maskinen igjen.
- Stopp driften umiddelbart ved ethvert tegn på utstyrssvikt. Uvanlig støy kan være en advarsel om utstyrssvikt eller et tegn på at vedlikehold er nødvendig. Foreta eventuelle nødvendige reparasjoner før du bruker maskinen igjen.
- Hvis den er utstyrt med en funksjon for høyt og lavt gir, må du aldri skifte mellom høyt og lavt gir når du er i en skråning. Flytt alltid maskinen til en jevn overflate og aktiver parkeringsbremsen før du skifter gir.
- Ikke la maskinen stå uten tilsyn med motoren i gang.
- Du må alltid parkere maskinen på en jevn overflate.
- Slå alltid av motoren når du kobler tilbehørets drivrem til redskapsbæreren.
- Du må aldri forlate operatørstasjonen uten å senke tilbehøret ned på bakken, sette på parkeringsbremsen, slå av motoren og fjerne tenningsnøkkelen. Påse at alle bevegelige deler er stanset helt opp før du går ut av kjøretøyet.
- Du må aldri la maskinen stå uten tilsyn uten å senke tilbehøret ned på bakken, sette på parkeringsbremsen, slå av motoren og fjerne tenningsnøkkelen.
- Må kun brukes under godt opplyste forhold.
- Må ikke brukes når det er fare for lynnedslag.
- Du må aldri rette utslippet fra tilbehør mot mennesker, bygninger, dyr, kjøretøy eller andre verdifulle gjenstander.
- Tøm aldri ut materiale mot en vegg eller hindring. Materialet kan sprette tilbake mot operatøren.
- Vær ekstra forsiktig når du nærmer deg hjørner, busker, trær eller andre gjenstander som kan begrense synsfeltet.
- Ikke kjør motoren i en bygning uten tilstrekkelig ventilasjon.
- Ikke berør motoren eller lyddemperen mens motoren kjører eller umiddelbart etter at du har stoppet motoren. Disse områdene kan være varme nok til å forårsake brannskader.
- Du må ikke endre motorens regulatorinnstillinger eller kjøre motoren med forhøyet turtall. Bruk av motoren med forhøyet turtall kan øke faren for personskader.
- For å redusere brannfaren må du holde områdene til batterirommet, motoren og lyddemperen fri for

SIKKERHET



Generelle sikkerhetsprosedyrer for Ventrac-strømforsyninger og tilbehør



- gress, blader, overflødig fett og andre brennbare materialer.
- Rengjør arbeidsområdet for gjenstander som kan treffes av eller kastes fra maskinen.
- Hold mennesker og kjæledyr utenfor arbeidsområdet.
- Bli godt kjent med arbeidsområdet før bruk. Ikke bruk der det er tvil om trekraft eller stabilitet.
- Reduser hastigheten når du kjører på ujevnt underlag.
- Feil bruk av utstyr kan forårsake alvorlig personskade og/eller dødsfall. Før bruk må du kjenne til og forstå driften og sikkerheten til redskapsbæreren og tilbehøret som skal brukes.
- Ikke bruk maskinen hvis du ikke har god fysisk og psykisk helse, hvis du blir distrauert av personlige enheter eller hvis du er påvirket av stoffer som kan svekke avgjørelser, bevegelighet eller dømmekraft.
- Barn kan være nysgjerrige og tiltrekkes til maskinaktivitet. Vær oppmerksom på barn, og du må ikke la dem være i arbeidsområdet. Slå av maskinen hvis et barn kommer inn i arbeidsområdet.
- Kraftenheter, tilbehør og ekstrautstyr er ikke laget for eller beregnet på reise på offentlig vei. Du må aldri bruke utstyret eller begi deg ut på offentlig vei eller motorveier.
- Bruk sikkerhetsbelysning når du er i nærheten av veier.
- Senk farten og pass på trafikken når du kjører i nærheten av eller krysser veier. Stopp før du krysser veier eller fortau. Vær forsiktig når du nærmer deg områder eller gjenstander som kan begrense synsfeltet.

Det skal ikke være passasjerer på maskinen.

- Det er kun operatøren som skal være på redskapsbæreren. Det skal ikke være passasjerer på maskinen.
- Du må aldri tillate passasjerer på tilbehør eller utstyr.

Bruk i skråninger

- Skråninger kan forårsake ulykker med tap av kontroll og velting, noe som kan føre til alvorlig personskade eller dødsfall. Vær kjent med nødbremsen, i tillegg til redskapsbærerens kontroller og tilhørende funksjoner.
- Hvis redskapsbæreren er utstyrt med en sammenleggbar veltebøyle, må den låses i oppreist stilling når den brukes i en helling.
- Bruk lavt gir (hvis maskinen har det) ved drift i hellinger på mer enn 15 grader.
- Ikke stopp eller start plutselig når du kjører i helling.
- Du må aldri skifte mellom høyt og lavt gir når du er i en skråning. Flytt alltid redskapsbæreren til en jevn overflate og sett på parkeringsbremsen før du skifter gir eller plasserer redskapsbæreren i nøytral stilling.
- Variabler som våte overflater og løst underlag vil redusere sikkerhetsnivået. Ikke kjør der maskinen kan miste trekraft eller velte.
- Vær oppmerksom på skjulte farer i terrenget.
- Hold deg unna kanter, grøfter eller voller.

SIKKERHET



Generelle sikkerhetsprosedyrer for Ventrac-strømforsyninger og tilbehør



- Skarpe svinger bør unngås når du kjører i hellinger.
- Sikkerheten blir redusert når du trekker last i hellinger. Det er eierens/operatørens ansvar å fastslå hva slags belastninger som trygt kan kontrolleres i hellinger.
- Transporter maskinen med tilbehøret senket eller nær bakken for å forbedre stabiliteten.
- Under drift i hellinger bør du kjøre i opp- og ned-retning når det er mulig. Hvis du må svinge i hellinger, må du redusere hastigheten og svinge sakte i retning nedoverbakke.
- Sørg for tilstrekkelig drivstoff for kontinuerlig drift. Det anbefales å ha minst en halv tank med drivstoff.

Lastebil- eller tilhengertransport

- Vær forsiktig når du laster eller lossrer maskinen inn i en lastebil eller tilhenger.
- Bruk ramper med full bredde for å laste maskinen inn i en lastebil eller tilhenger.
- Parkeringsbremsen er ikke tilstrekkelig til å låse maskinen under transport. Fest alltid redskapsbæreren og/eller tilbehøret sikkert til transportkjøretøyet ved hjelp av stropper, kjeder, kabler eller tau. Både fremre og bakre stropper skal rettes ned og utover fra maskinen.
- Slå av drivstofforsyningen til redskapsbæreren under transport på en lastebil eller tilhenger.
- Vri en eventuell bryter for batterifrakobling til av-stillingen for å skru av strømmen.

Vedlikehold

- Sørg for at sikkerhetsmerkene er lesbare. Fjern alt fett, smuss og rester fra sikkerhetsmerker og instruksjonsetiketter.
- Hvis noen av merkene er falmet, uleselige eller mangler, må du kontakte forhandleren umiddelbart for å få nye.
- Når nye komponenter blir installert, må du påse at gjeldende sikkerhetsmerker er festet til de nye komponentene.
- Hvis en komponent må skiftes ut, skal det kun brukes originale Ventrac-reservedeler.
- Du må alltid vri bryteren for batterifrakobling til av-stillingen eller koble fra batteriet før du utfører reparasjoner. Koble fra den negative klemmen først og den positive klemmen sist. Koble til igjen den positive klemmen først og den negative klemmen sist.
- Påse at alle bolter, mutre, skruer og andre fester er skikkelig strammet til.
- Senk alltid tilbehøret til bakken, sett på parkeringsbremsen, slå av motoren og ta ut tenningsnøkkelen. Påse at alle bevegelige deler er stanset helt opp før rengjøring, inspeksjon, justering eller reparasjon.
- Hvis redskapsbæreren, tilbehør eller utstyr krever reparasjoner eller justeringer som ikke er instruert i brukerhåndboken, må redskapsbæreren, tilbehør eller utstyr tas til en godkjent Ventrac-forhandler for service.
- Du må aldri utføre vedlikehold på redskapsbæreren og/eller tilbehøret hvis noen er i operatørstasjonen.
- Bruk alltid vernebriller når du håndterer batteriet.
- Kontroller at drivstoffslangene er tette og uten slitasje med jevne mellomrom. Reparer lekkasjer eller

SIKKERHET



Generelle sikkerhetsprosedyrer for Ventrac-strømforsyninger og tilbehør



andre skader ved behov.

- For å redusere brannfaren må du holde områdene til batterirommet, motoren og lyddemperen fri for gress, blader og overflødig fett.
- Ikke berør motoren, lyddemperen eller andre eksosdeler mens motoren kjører eller umiddelbart etter at du har stoppet motoren. Disse områdene kan være varme nok til å forårsake brannskader.
- La motoren kjøle seg ned før den settes til lagring, og ikke oppbevar den i nærheten av åpen ild.
- Du må ikke endre motorens regulatorinnstillinger eller kjøre motoren med forhøyet turtall. Bruk av motoren med forhøyet turtall kan øke faren for personskader.
- Fjærer kan inneholde lagret energi. Vær forsiktig når du deaktiverer eller fjerner fjærer og/eller fjærbelastede komponenter.
- En hindring eller blokkering i et drivsystem eller bevegelige/roterende deler kan føre til oppbygging av lagret energi. Når hindringen eller blokkeringen er fjernet, kan drivsystemet eller bevegelige/roterende deler plutselig bevege seg. Du må ikke forsøke å fjerne en hindring eller blokkering med hendene dine. Hold hender, føtter og klær unna alle motordrevne deler.

Drivstoffsikkerhet

- For å unngå personskader eller skade på eiendeler må du være ekstremt forsiktig når du håndterer bensin. Bensin er ekstremt brannfarlig og bensindampen er eksplosiv.
- Du må ikke fylle på maskinen mens du røyker eller i nærheten av flammer eller gnister.
- Fyll alltid på drivstoff utendørs.
- Maskinen eller drivstoffbeholderen må ikke oppbevares innendørs der gasser eller drivstoff kan nå åpen ild, gnister eller tennkilder.
- Drivstoff må utelukkende oppbevares i en godkjent beholder. Oppbevares utilgjengelig for barn.
- Fyll aldri beholdere inne i et kjøretøy eller på en lastebil eller tilhenger med en plastfôring. Plasser alltid beholderne på bakken vekk fra kjøretøyet før de fylles.
- Fjern maskinen fra lastebilen eller tilhengeren og fyll på drivstoff på maskinen mens den står på bakken. Hvis dette ikke er mulig må du fylle drivstoff på maskinen ved bruk av en bærbar beholder, i stedet for fra munnstykket på en drivstoffpumpe.
- Fjern aldri drivstofflokket eller tilsett drivstoff når motoren kjører. La motoren kjøle seg ned før du fyller på drivstoff.
- Fjern aldri drivstofflokket i en helling. Fjern kun drivstofflokket når den er parkert på en jevn overflate.
- Sett på lokkene til drivstofftanken og beholderen på en sikker måte.
- Du må ikke overfylle drivstofftanken. Fyll kun til bunnen av drivstoffhalsen. Du må ikke fylle drivstoffhalsen helt opp. Overfylling av drivstofftanken kan føre til drivstoff i motoren renner over, lekkasje fra tanken og/eller skade på utslippskontrollsystemet.
- Hvis drivstoff søles, må du ikke forsøke å starte motoren. Flytt redskapsbæreren vekk fra drivstoffsølet og sørg for å ikke opprette en antenningskilde inntil drivstoffdampene har forsvunnet.
- Hvis drivstofftanken må tømmes, skal den tømmes utendørs i en godkjent beholder.

SIKKERHET



Generelle sikkerhetsprosedyrer for Ventrac-strømforsyninger og tilbehør



- Kontroller at drivstoffslangene er tette og uten slitasje med jevne mellomrom. Reparer lekkasjer eller andre skader ved behov.
- Drivstoffsystemet er utstyrt med en stengeventil. Steng drivstofftilførselen når du transporterer maskinen til og fra jobben, når du parkerer maskinen innendørs eller ved service på drivstoffsystemet.

Hydraulisk sikkerhet

- Påse at hydraulikkoblingene er stramme og at alle hydraulikkslanger og -rør er i god stand. Reparer eventuelle lekkasjer og skift ut eventuelle skadde eller slitte slanger eller rør før du starter maskinen.
- Hydraulikklekkasjer kan oppstå under høyt trykk. Hydraulikklekkasjer krever ekstra forsiktighet og oppmerksomhet.
- Bruk et stykke papp og et forstørrelsesglass for å finne mistenkte hydraulikklekkasjer.
- Hold kroppen og hendene unna lekkasjer eller dyser som sprøyter ut hydraulikkvæske med høyt trykk. Hydraulikkvæske som sprøytes ut under høyt trykk kan trenge gjennom huden og forårsake alvorlige skader og/eller sekundære infeksjoner hvis skadene ikke blir behandlet. Hvis hydraulikkvæske sprøytes inn i huden må du oppsøke legehjelp umiddelbart, uansett hvor liten skaden ser ut.
- Hydraulikksystemet kan inneholde lagret energi. Før du utfører vedlikehold eller reparasjoner på hydraulikksystemet må du fjerne eventuelle tilbehør, sette på parkeringsbremsen, koble fra vektoverføringssystemet (hvis maskinen er utstyrt med det), slå av motoren og ta ut tenningsnøkkelen. For å avlaste trykket på hjelpehydraulikksystemet må du slå av motoren til redskapsbæreren og bevege hydraulikkkontrollspaken til venstre og høyre før du kobler fra hurtigkoblingene til hjelpehydraulikken.

SIKKERHET

Sikkerhetsdekaler

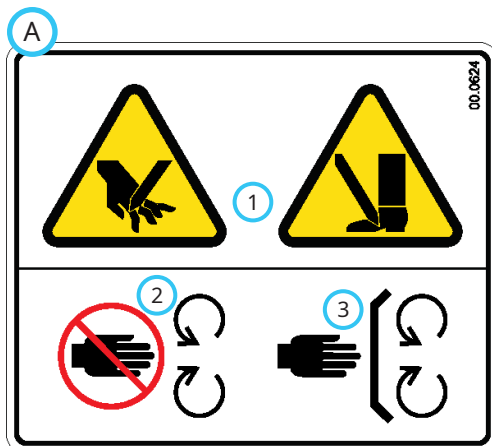
Følgende sikkerhetsdekaler må sitte på tilbehøret ditt.

Hold alle sikkerhetsdekaler leselige. Fjern alt fett, smuss og rester fra sikkerhetsmerker og instruksjonsetiketter. Hvis noen av dekalene er falmet, uleselige eller manglende, må du kontakte forhandleren din umiddelbart for utskiftning.

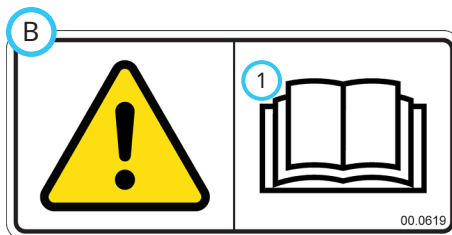
Når nye komponenter er installert, må du påse at gjeldende sikkerhetsdekaler er festet til erstatningskomponentene.



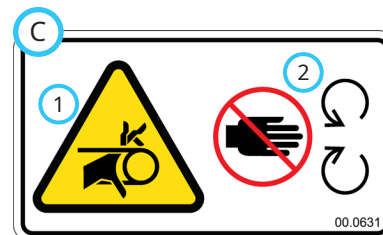
SIKKERHET



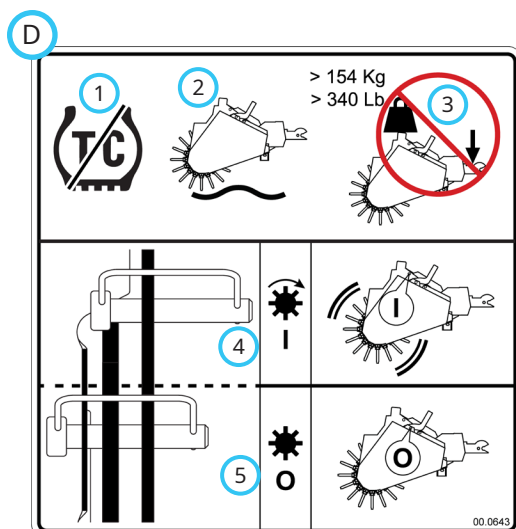
1. Kutt- eller stikkfare – hånd eller fot.
2. Hold deg unna bevegelige deler.
3. Hold alle beskyttelser og alt vern på plass.



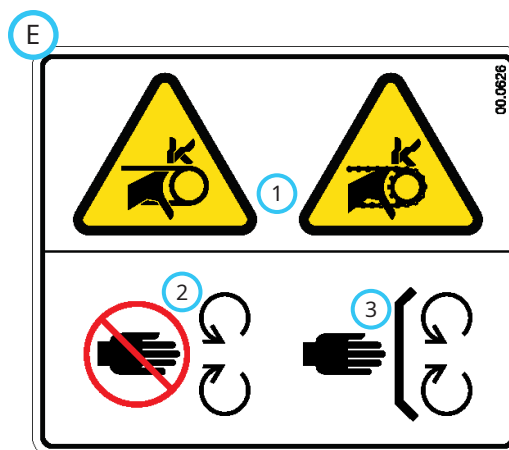
1. Advarsel – Les brukerhåndboken.



1. Fare for å bli viklet inn med en finger eller hånd.
2. Hold deg unna bevegelige deler.



1. Slå av strømforsyningens vektoverføringssystem.
2. Bruk med strømforsyningens SDLA-spak i flytestilling.
3. Ikke legg til mer enn 154 kg med ekstra vekt. Ikke bruk trykk på fremre løft på AERA-vatoren.
4. Pinne i driftstilling.
5. Pinne i sperrestilling for clutchen.

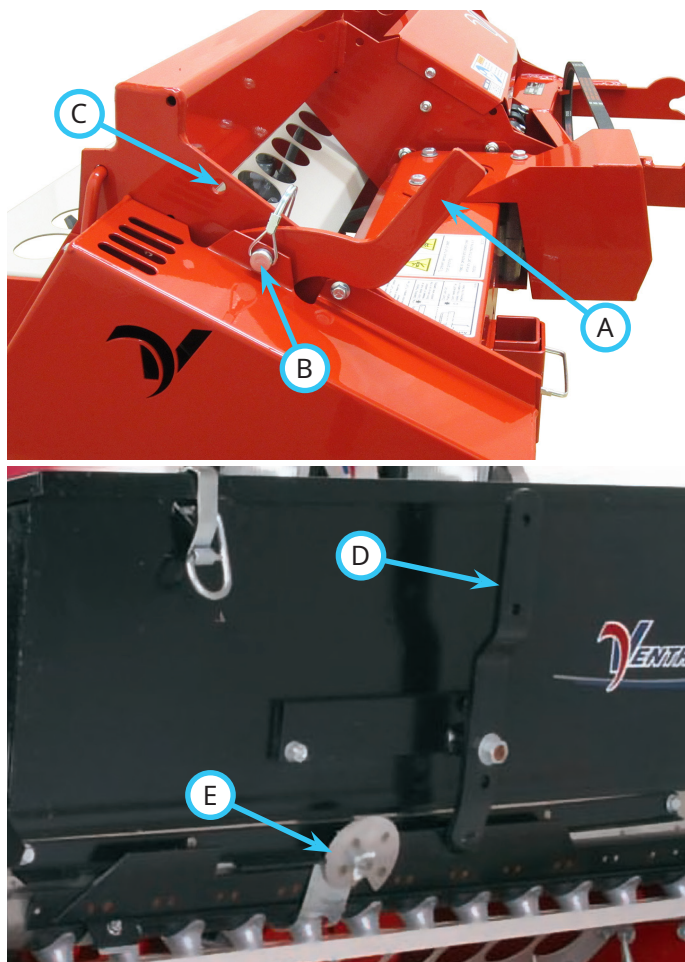


1. Innvikling av hånd eller fingre.
2. Hold deg unna bevegelige deler.
3. Hold alle beskyttelser og alt vern på plass.

Dekal	Beskrivelse	Delenummer	Antall
A	Skjærefare, hender og føtter	00,0624	2
B	Les brukerhåndboken	00,0619	1
C	Innvikling av finger/hånd	00,0631	1
D	Clutchdrivpinne	00,0643	1
E	Fare for innvikling. (valgfri såmaskin)	00,0626	1

DRIFTSKONTROLLER

Driftskontrollsteder



Clutchhåndtak (A)

Etter at du har koblet til strømmenheten, fjerner du låsepinnen (B) for å løsne clutchhåndtaket (A) og lar clutchsystemet fungere. Plasser pinnen i det øvre rammehullet (C) for oppbevaring under drift.

Før du løsner fra strømforsyningen, plasserer du clutchhåndtaket i sperreposisjon og fester med låsepinnen. Dette plasserer clutchutløsningsarmen slik at den kan festes igjen. Hvis clutchhåndtaket ikke er festet i sperreposisjon før løsning, kan håndtaket flyttes manuelt til sperreposisjonen og festes med sperrepinnen.

Avstengingsspak - valgfritt sett med såmaskin (D)

Avstengningsspaken åpner og lukker sklien for styre kontrollere produktflyten. Når du vender deg mot fremsiden av såmaskinen, flytter du spaken til venstre til skliestoppet kommer i kontakt med beholderstoppen for å lukke de nedre beholderåpningene. Flytt spaken til høyre for å åpne de nedre beholderåpningene.

Skliemålerkam - valgfritt såmaskinsett (E)

Når avstengningsspaken flyttes til høyre, åpnes sklien til skliemålerkammen kommer i kontakt med beholderstoppet, og dermed reguleres påføringshastigheten for produktet. De nedre beholderåpningene øker etter hvert som kammen dreies fra 0 til 80. Når skliemålerkammen er stilt inn, gjør den det mulig å lukke og åpne sklien samtidig som påføringshastigheten opprettholdes.

12-volts bryter - valgfritt såmaskinsett

En 12 volts bryter* på strømforsyningen styrer strømmen til motoren. Når motoren er slått på, slår den på rotoren for å sikre en konstant strømning av produktet til de nedre beholderåpningene. Når motoren er slått av, stopper og begrenser rotoren strømningen av produktet, slik at kun partiklene i rotorsegmentet/-ene over de nederste beholderåpningene strømmer ut.

*Se brukerhåndboken for strømforsyningen for betjening av kontrollene på strømforsyningen.

GENERELL DRIFT

Daglig inspeksjon

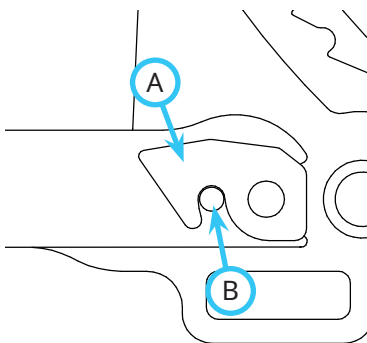
ADVARSEL

Aktiver alltid parkeringsbremsen, slå av motoren på strømforsyningen, fjern tenningsnøkkelen og sørg for at alle bevegelige deler er stanset helt opp før komponentene inspiseres, eller prøver å reparere eller justere dem.

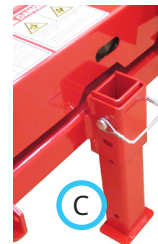
1. Parker maskinen på en plan overflate, med motoren slått av og alle væsker er kalde.
2. Utfør en visuell inspeksjon av både strømenheten og tilbehøret. Se etter løs eller manglende maskinvare, skadde komponenter eller tegn på slitasje.
3. Hvis den er utstyrt med en valgfri såmaskin, må du inspiserer den for løse eller manglende maskinvare og skadde eller slitte komponenter.
4. Inspiser beltene med tanke på skade eller overdreven slitasje. Se avsnittet om belteinspeksjon i denne håndboken.
5. Inspiser AERA-vatoren for ødelagte eller skadde pigger, og skift ut etter behov.

Festing

1. Kontroller at AERA-vatorens clutchhåndtak er i sperrestilling før du prøver å feste til strømforsyningen.
2. Koble fra strømforsyningens vektoverføringsystem* (hvis utstyrt).
3. Driv strømenheten sakte fremover inn i festearmene på festearmene. Juster løftearmene til strømforsyningen med tilbehørets festearmer ved å heve eller senke fremre løft og fullføre innkoblingen.
4. Når den er helt innkoblet, flytter du fremre låsespak* til låst posisjon. Låsen (A) må låses over festearmpinnen (B).
5. Aktiver parkeringsbremsen* og slå av motoren.
6. Plasser festebeltet på PTO-drivuttrekket på strømenheten. Påse at beltet er riktig plassert i hver trinse.



7. Aktiver PTO-beltestangen*.
8. Hvis den er utstyrt med en valgfri såmaskin, kobler du den elektriske støpselet til strømenheten.
9. Hev AERA-vatoren og flytt jekkstøtten (C) opp til driftsstilling.
10. Fjern låsepinnen fra clutchhåndtaket og plasser den i det øvre rammehullet for oppbevaring under drift.



Frakobling

1. Parker strømforsyningen på en plan overflate, aktiver parkeringsbremsen*, slå av motoren og fjern tenningsnøkkelen.
2. Monter clutchlåspinnen gjennom clutchhåndtaket og AERA-vator-hovedrammen for å feste clutchhåndtaket i sperreposisjon.
3. Senk AERA-vatoren ned til bakken, og flytt jekkstøtten ned til lagringsposisjonen.
4. Koble ut PTO-beltestrammerstangen*.
5. Fjern festebeltet fra PTO-drivuttrekket på strømforsyningen.
6. Hvis den er utstyrt med en valgfri såmaskin, kobler du den elektriske støpselet fra strømenheten.
7. Koble fra låsespaken for fremre sperre*.
8. Start strømforsyningen på nytt, og rygg sakte tilbake vekk fra tilbehøret. En side til side-bevegelse i rattet kan bidra til at det løsner enklere.

*Se brukerhåndboken for strømforsyningen for betjening av kontrollene på strømforsyningen.

GENERELL DRIFT

Fremgangsmåte

OBS!

Strømforsyningens vektoverføringssystem (hvis utstyrt) må deaktiveres for at AERA-vatorens clutchdrev skal fungere riktig. Hvis vektoverføringen ikke løsner, kan det føre til tidlig svikt i clutchdrivbeltene.

Før bruk må du utføre den daglige inspeksjonen og koble fra strømforsyningens vektoverføringssystem (hvis utstyrt).

Hvis aktuelt må du bekrefte at såmaskinen er riktig kalibrert. Legg produktet som skal brukes, i såmaskinens beholder.

OBS!

Kjøring på vei med produkt i beholderen kan føre til komprimering av visse materialer, noe som gjør det vanskelig for motoren å starte. Det anbefales at du laster beholderen på stedet der du skal bruke produktet.

Når motoren på strømforsyningen går mellom 2000 og 2500 o/min, må du koble inn PTO-bryteren. Juster motorens turtall slik at motoren går ved ca. 3200 o/min.

Kjør sakte fremover mens AERA-vatoren senkes ned i bakken, og koble 12 volts bryteren for å starte såmaskinen (hvis aktuelt). Plasser strømforsyningens primære SDLA-spak inn i flytestilling ved å skyve den mot høyre til sperren kobles inn. Når AERA-vatoren kommer i kontakt med bakken, vil clutchen starte og piggingen starter.

Bakkehastigheten til kraftenheten bestemmer aggressiviteten i piggingen. Sakte kjøring vil gi mest mulig løsnet jord. Når du bruker såmaskinen, må du bruke den hastigheten som brukes til såmaskinkalibrering for å opprettholde ønsket påføringshastighet.

Du må ikke foreta skarpe svinger med piggene i bakken.

Når du fullfører et gjennomløp, slår du av såmaskinen og begynner å heve AERA-vatoren før du stopper strømenhetens foroverhastighet. Når AERA-vatoren heves, vil clutchen koble seg fra og stoppe piggingen.

Når du bruker AERA-vatoren på en sportsbane eller golfbane, er det tilrådelig å bruke den valgfrie bakre valsen til å jevne ut eventuelle humper eller ujevnheter.

I svært kompakte eller harde jordsmonn kan AERA-vatoren trenge ytterligere vekt for å trenge helt gjennom bakken. Hovedrammen er laget for å muliggjøre installasjon av opptil åtte Ventrac-veker. Maksimal vektkapasitet for AERA-vatoren er 154 kg. MERK: Vekter kan ikke monteres på hovedrammen hvis det såmaskinsettet er montert.

Når jobben er fullført, må du koble fra strømforsyningens PTO-bryter. Koble fra 12 volts bryteren for å slå av såmaskinen og lukke såmaskinens frakoblingsspak (hvis aktuelt).

Tøm eventuelle gjenværende produkter fra beholderen ved å tømme det på en presenning.

Transport av tilbehøret

Transporter tilbehøret med strømforsyningens fremre feste og tilbehør fullt hevet for å redusere slitasje på utstyret. Kjør sakte når du transporterer over ujevne og grove overflater for å opprettholde kontroll over strømforsyningen og for å redusere mengden støt på strømenheten og tilbehøret. Koble alltid fra strømforsyningens PTO før du transporterer tilbehøret.

Hvis den er utstyrt med en valgfri såmaskin, må du slå av såmaskinens motor før du transporterer AERA-vatoren og såmaskinen.

GENERELL DRIFT

Kalibreringsprosedyre for såmaskin

OBS!

Det er operatørens ansvar å påse at hvert materiale er riktig kalibrert i applikatoren før bruk i felten. Unnlatelse av å gjøre dette kan føre til under bruk med dårlige resultater, eller overpåføring som kan føre til dårlig start eller for høye såmengder. Frøratediagrammene er utelukkende føringer i den innledende innstillingen, ettersom frø leveres og kjøres under fabrikklaboratorieforhold.

Hvert produkt flyter forskjellig, og krever kalibrering for hvert produkt. Variasjoner i formuleringer, partikkelstørrelse, fuktighet, temperatur og produktalder kan påvirke påføringshastigheten.

Noen få minutter investert før påføring resulterer i den mest effektive såingen og gir jordhåndteringen en god start.

Husk at strømningshastigheten kan endre seg fordi:

- blandinger varierer innenfor samme merke eller mellom merker.
- blandinger varierer mellom partier eller år med produksjon.
- atmosfæriske forhold endrer strømningshastigheten.
- dårlig applikatorvedlikehold endrer strømningshastigheten.
- feil montering av kontroll-/trykkdør endrer strømningshastigheten.
- lukking av sklien, mengdemåleren eller innstillingen er blitt flyttet fra riktig posisjon.
- feilberegning av strømningshastigheten.

For å kalibrere må du fange materialet for veiing. Ikke påfør direkte på jordsmonnet. Planlegg i forkant slik at du har med deg de nødvendige gjenstandene for rask kalibrering (f.eks. en vekt, poser eller presenning for oppsamling, kalibreringsrør og en stoppeklokke/klokke.

Kalibrering tar minimalt med tid hvis du er forberedt på å gjøre det riktig.

1. Bestem ønsket påføringsrate basert på pund per 1000 kvadratfot. Del pund per acre med 43,6 for å konvertere til pund per 1000 kvadratmeter.
2. Bestem ønsket bakkehastighet for strømforsyningen for påføring.
3. Bruk følgende diagram til å bestemme hvor lang tid som kreves for å dekke 1000 kvadratfot ved ønsket hastighet. For 405 VP-såmaskinen vil dette være tiden til å kjøre en avstand på 200 fot.

Hastighet (Mph)	Tid som kreves for å kjøre 200 fot
½	4 minutter og 33 sekunder
1	2 minutter og 16 sekunder
1½	1 minutt og 31 sekunder
2	1 minutt og 8 sekunder
2½	55 sekunder
3	45 sekunder
3½	39 sekunder
4	34 sekunder
4½	30 sekunder
5	27 sekunder
5½	25 sekunder
6	23 sekunder

4. Legg ut en presenning for å fange produktet, og plasser den under AERA-vatoren og såmaskinen. Slå på såmaskinen, og åpne skien til en jevn strømming oppnås gjennom rørene. Lukk sklien sakte til flyten anslås å være ønsket påføringsrate. Still inn skliemålerkammen og lukk sklien. Slå av såmaskinen og fjern produkt fra presenningen.

OBS!

Ikke la såmaskinens motor kjøre med sklien lukket i lengre perioder. Dette forårsaker for tidlig slitasje på rotorlaminene og kan forårsake skade på produktet (frø) i beholderen.

5. Slå på såmaskinen og åpne avstengingsspaken til målerkammen kommer i kontakt med beholderens stopp. Fang produktet i det nøyaktige tidsrommet det tar å kjøre 200 fot, og lukk avstengingsspaken. Vei produktet som er fanget i presenningen, og sammenlign det med ønsket påføringsrate. Juster målerkammen for å oppnå ønsket påføringsrate.

OBS!

For å opprettholde ønsket påføringshastighet må du alltid bruke strømenheten i den etablerte hastigheten.

GENERELL DRIFT

Frømengdediagrammer

Athletic Mix 50/blu 50/rye Futura Pickseed

Kammåler- innstillinger	Rate i pund per 1000 kvadratfot									
	ved 1,0 mph	ved 2,0 mph	ved 3,0 mph	ved 4,0 mph	ved 5,0 mph	ved 6,0 mph	ved 7,0 mph	ved 8,0 mph	ved 9,0 mph	ved 10,0 mph
20	0,3	0,1	0,1	0,1	0,1	0,0	0,0	0,0	0,0	0,0
21	0,3	0,2	0,1	0,1	0,1	0,1	0,0	0,0	0,0	0,0
22	0,4	0,2	0,1	0,1	0,1	0,1	0,1	0,0	0,0	0,0
23	0,4	0,2	0,1	0,1	0,1	0,1	0,1	0,1	0,0	0,0
24	0,5	0,3	0,2	0,1	0,1	0,1	0,1	0,1	0,1	0,1
25	0,6	0,3	0,2	0,1	0,1	0,1	0,1	0,1	0,1	0,1
26	0,7	0,3	0,2	0,2	0,1	0,1	0,1	0,1	0,1	0,1
27	0,8	0,4	0,3	0,2	0,2	0,1	0,1	0,1	0,1	0,1
28	0,9	0,4	0,3	0,2	0,2	0,1	0,1	0,1	0,1	0,1
29	1,0	0,5	0,3	0,2	0,2	0,2	0,1	0,1	0,1	0,1
30	1,1	0,5	0,4	0,3	0,2	0,2	0,2	0,1	0,1	0,1
31	1,3	0,7	0,4	0,3	0,3	0,2	0,2	0,2	0,1	0,1
32	1,5	0,8	0,5	0,4	0,3	0,3	0,2	0,2	0,2	0,2
33	1,8	0,9	0,6	0,5	0,4	0,3	0,3	0,2	0,2	0,2
34	2,0	1,0	0,7	0,5	0,4	0,3	0,3	0,3	0,2	0,2
35	2,3	1,1	0,8	0,6	0,5	0,4	0,3	0,3	0,3	0,2
36	2,7	1,3	0,9	0,7	0,5	0,4	0,4	0,3	0,3	0,3
37	3,0	1,5	1,0	0,8	0,6	0,5	0,4	0,4	0,3	0,3
38	3,4	1,7	1,1	0,9	0,7	0,6	0,5	0,4	0,4	0,3
39	3,8	1,9	1,3	0,9	0,8	0,6	0,5	0,5	0,4	0,4
40	4,2	2,1	1,4	1,0	0,8	0,7	0,6	0,5	0,5	0,4
41	4,6	2,3	1,5	1,2	0,9	0,8	0,7	0,5	0,5	0,5
42	5,1	2,6	1,7	1,3	1,0	0,9	0,7	0,6	0,6	0,5
43	5,6	2,8	1,9	1,4	1,1	0,9	0,8	0,7	0,6	0,6
44	6,1	3,0	2,0	1,5	1,2	1,0	0,9	0,8	0,7	0,6
45	6,5	3,3	2,2	1,6	1,3	1,1	0,9	0,8	0,7	0,7
46	7,0	3,5	2,3	1,8	1,4	1,2	1,0	0,9	0,8	0,7
47	7,6	3,8	2,5	1,9	1,5	1,3	1,1	0,9	0,8	0,8
48	8,1	4,0	2,7	2,0	1,6	1,3	1,2	1,0	0,9	0,8
49	8,6	4,3	2,9	2,1	1,7	1,4	1,2	1,1	1,0	0,9
50	9,1	4,6	3,0	2,3	1,8	1,5	1,3	1,1	1,0	0,9
51	9,7	4,8	3,2	2,4	1,9	1,6	1,4	1,2	1,1	1,0
52	10,3	5,1	3,4	2,6	2,1	1,7	1,5	1,3	1,1	1,0
53	10,9	5,4	3,5	2,7	2,2	1,8	1,6	1,4	1,2	1,1
54	11,5	5,7	3,8	2,9	2,3	1,9	1,6	1,4	1,3	1,1
55	12,0	6,0	4,0	3,0	2,4	2,0	1,7	1,5	1,3	1,2
56	12,8	6,4	4,3	3,2	2,6	2,1	1,8	1,6	1,4	1,3
57	13,6	6,8	4,5	3,4	2,7	2,3	1,9	1,7	1,5	1,4
58	14,4	7,2	4,8	3,6	2,9	2,4	2,1	1,8	1,6	1,4
59	15,2	7,6	5,1	3,8	3,0	2,5	2,2	1,9	1,7	1,5
60	16,0	8,0	5,3	4,0	3,2	2,7	2,3	2,0	1,8	1,6
61	16,8	8,4	5,6	4,2	3,4	2,8	2,4	2,1	1,9	1,7
62	17,7	8,8	5,9	4,4	3,5	2,9	2,5	2,2	2,0	1,8
63	18,5	9,3	6,2	4,6	3,7	3,1	2,6	2,3	2,1	1,9
64	19,4	9,7	6,5	4,9	3,9	3,2	2,8	2,4	2,2	1,9
65	20,3	10,1	6,8	5,1	4,1	3,4	2,9	2,5	2,3	2,0
66	21,0	10,5	7,0	5,3	4,2	3,5	3,0	2,6	2,3	2,1
67	21,8	10,9	7,3	5,5	4,4	3,6	3,1	2,7	2,4	2,2
68	22,6	11,3	7,5	5,6	4,5	3,8	3,2	2,8	2,5	2,3
69	23,4	11,7	7,8	5,8	4,7	3,9	3,3	2,9	2,6	2,3
70	24,1	12,1	8,0	6,0	4,8	4,0	3,4	3,0	2,7	2,4
71	24,5	12,2	8,2	6,1	4,9	4,1	3,5	3,1	2,7	2,4
72	24,8	12,4	8,3	6,2	5,0	4,1	3,5	3,1	2,8	2,5
73	25,2	12,6	8,4	6,3	5,0	4,2	3,6	3,1	2,8	2,5
74	25,5	12,8	8,5	6,4	5,1	4,3	3,6	3,2	2,8	2,6
75	25,9	12,9	8,6	6,5	5,2	4,3	3,7	3,2	2,9	2,6
76	26,0	13,0	8,7	6,5	5,2	4,3	3,7	3,2	2,9	2,6
77	26,1	13,1	8,7	6,5	5,2	4,4	3,7	3,3	2,9	2,6
78	26,3	13,1	8,8	6,6	5,3	4,4	3,8	3,3	2,9	2,6
79	26,4	13,2	8,8	6,6	5,3	4,4	3,8	3,3	2,9	2,6
80	26,5	13,3	8,8	6,6	5,3	4,4	3,8	3,3	2,9	2,7

GENERELL DRIFT

Athletic Mix 50/blu 50/rye Futura Pickseed

Kammåler- innstillinger	Rate i pund per acre									
	ved 1,0 mph	ved 2,0 mph	ved 3,0 mph	ved 4,0 mph	ved 5,0 mph	ved 6,0 mph	ved 7,0 mph	ved 8,0 mph	ved 9,0 mph	ved 10,0 mph
20	13,1	6,5	4,4	3,3	2,6	2,2	1,9	1,6	1,5	1,3
21	13,1	6,5	4,4	3,3	2,6	2,2	1,9	1,6	1,5	1,3
22	17,4	8,7	5,8	4,4	3,5	2,9	2,5	2,2	1,9	1,7
23	17,4	8,7	5,8	4,4	3,5	2,9	2,5	2,2	1,9	1,7
24	21,8	10,9	7,3	5,4	4,4	3,6	3,1	2,7	2,4	2,2
25	26,1	13,1	8,7	6,5	5,2	4,4	3,7	3,3	2,9	2,6
26	30,5	15,2	10,2	7,6	6,1	5,1	4,4	3,8	3,4	3,0
27	34,8	17,4	11,6	8,7	7,0	5,8	5,0	4,4	3,9	3,5
28	39,2	19,6	13,1	9,8	7,8	6,5	5,6	4,9	4,4	3,9
29	43,6	21,8	14,5	10,9	8,7	7,3	6,2	5,4	4,8	4,4
30	47,9	24,0	16,0	12,0	9,6	8,0	6,8	6,0	5,3	4,8
31	56,6	28,3	18,9	14,2	11,3	9,4	8,1	7,1	6,3	5,7
32	69,7	34,8	23,2	17,4	13,9	11,6	10,0	8,7	7,7	7,0
33	78,4	39,2	26,1	19,6	15,7	13,1	11,2	9,8	8,7	7,8
34	87,1	43,6	29,0	21,8	17,4	14,5	12,4	10,9	9,7	8,7
35	100,2	50,1	33,4	25,0	20,0	16,7	14,3	12,5	11,1	10,0
36	117,6	58,8	39,2	29,4	23,5	19,6	16,8	14,7	13,1	11,8
37	130,7	65,3	43,6	32,7	26,1	21,8	18,7	16,3	14,5	13,1
38	148,1	74,1	49,4	37,0	29,6	24,7	21,2	18,5	16,5	14,8
39	165,5	82,8	55,2	41,4	33,1	27,6	23,6	20,7	18,4	16,6
40	183,0	91,5	61,0	45,7	36,6	30,5	26,1	22,9	20,3	18,3
41	200,4	100,2	66,8	50,1	40,1	33,4	28,6	25,0	22,3	20,0
42	222,2	111,1	74,1	55,5	44,4	37,0	31,7	27,8	24,7	22,2
43	243,9	122,0	81,3	61,0	48,8	40,7	34,8	30,5	27,1	24,4
44	265,7	132,9	88,6	66,4	53,1	44,3	38,0	33,2	29,5	26,6
45	283,1	141,6	94,4	70,8	56,6	47,2	40,4	35,4	31,5	28,3
46	304,9	152,5	101,6	76,2	61,0	50,8	43,6	38,1	33,9	30,5
47	331,1	165,5	110,4	82,8	66,2	55,2	47,3	41,4	36,8	33,1
48	352,8	176,4	117,6	88,2	70,6	58,8	50,4	44,1	39,2	35,3
49	370,3	185,1	123,4	92,6	74,1	61,7	52,9	46,3	41,1	37,0
50	396,4	198,2	132,1	99,1	79,3	66,1	56,6	49,5	44,0	39,6
51	422,5	211,3	140,8	105,6	84,5	70,4	60,4	52,8	46,9	42,3
52	448,7	224,3	149,6	112,2	89,7	74,8	64,1	56,1	49,9	44,9
53	474,8	237,4	158,3	118,7	95,0	79,1	67,8	59,4	52,8	47,5
54	500,9	250,5	167,0	125,2	100,2	83,5	71,6	62,6	55,7	50,1
55	522,7	261,4	174,2	130,7	104,5	87,1	74,7	65,3	58,1	52,3
56	557,6	278,8	185,9	139,4	111,5	92,9	79,7	69,7	62,0	55,8
57	592,4	296,2	197,5	148,1	118,5	98,7	84,6	74,1	65,8	59,2
58	627,3	313,6	209,1	156,8	125,5	104,5	89,6	78,4	69,7	62,7
59	662,1	331,1	220,7	165,5	132,4	110,4	94,6	82,8	73,6	66,2
60	697,0	348,5	232,3	174,2	139,4	116,2	99,5	87,1	77,4	69,7
61	731,8	365,9	243,9	183,0	146,4	122,0	104,5	91,5	81,3	73,2
62	771,0	385,5	257,0	192,8	154,2	128,5	110,1	96,4	85,7	77,1
63	805,9	402,9	268,6	201,5	161,2	134,3	115,1	100,7	89,5	80,6
64	845,1	422,5	281,7	211,3	169,0	140,8	120,7	105,6	93,9	84,5
65	884,3	442,1	294,8	221,1	176,9	147,4	126,3	110,5	98,3	88,4
66	914,8	457,4	304,9	228,7	183,0	152,5	130,7	114,3	101,6	91,5
67	949,6	474,8	316,5	237,4	189,9	158,3	135,7	118,7	105,5	95,0
68	984,5	492,2	328,2	246,1	196,9	164,1	140,6	123,1	109,4	98,4
69	1019,3	509,7	339,8	254,8	203,9	169,9	145,6	127,4	113,3	101,9
70	1049,8	524,9	349,9	262,4	210,0	175,0	150,0	131,2	116,6	105,0
71	1067,2	533,6	355,7	266,8	213,4	177,9	152,5	133,4	118,6	106,7
72	1080,3	540,1	360,1	270,1	216,1	180,0	154,3	135,0	120,0	108,0
73	1097,7	548,9	365,9	274,4	219,5	183,0	156,8	137,2	122,0	109,8
74	1110,8	555,4	370,3	277,7	222,2	185,1	158,7	138,8	123,4	111,1
75	1128,2	564,1	376,1	282,1	225,6	188,0	161,2	141,0	125,4	112,8
76	1132,6	566,3	377,5	283,1	226,5	188,8	161,8	141,6	125,8	113,3
77	1136,9	568,5	379,0	284,2	227,4	189,5	162,4	142,1	126,3	113,7
78	1145,6	572,8	381,9	286,4	229,1	190,9	163,7	143,2	127,3	114,6
79	1150,0	575,0	383,3	287,5	230,0	191,7	164,3	143,7	127,8	115,0
80	1154,3	577,2	384,8	288,6	230,9	192,4	164,9	144,3	128,3	115,4

GENERELL DRIFT

Centipede Seed Prime Turf

Kammåler- innstillinger	Rate i pund per 1000 kvadratfot									
	ved 1,0 mph	ved 2,0 mph	ved 3,0 mph	ved 4,0 mph	ved 5,0 mph	ved 6,0 mph	ved 7,0 mph	ved 8,0 mph	ved 9,0 mph	ved 10,0 mph
3	0,1	0,0	0,0	0,0	0,0	0,0	0,0	0,0	0,0	0,0
4	0,3	0,1	0,1	0,1	0,1	0,1	0,0	0,0	0,0	0,0
5	0,4	0,2	0,1	0,1	0,1	0,1	0,1	0,1	0,0	0,0
6	0,7	0,3	0,2	0,2	0,1	0,1	0,1	0,1	0,1	0,1
7	0,9	0,4	0,3	0,2	0,2	0,1	0,1	0,1	0,1	0,1
8	1,1	0,5	0,4	0,3	0,2	0,2	0,2	0,1	0,1	0,1
9	1,4	0,7	0,5	0,3	0,3	0,2	0,2	0,2	0,2	0,1
10	1,6	0,8	0,5	0,4	0,3	0,3	0,2	0,2	0,2	0,2
11	1,9	1,0	0,6	0,5	0,4	0,3	0,3	0,2	0,2	0,2
12	2,3	1,1	0,8	0,6	0,5	0,4	0,3	0,3	0,3	0,2
13	2,6	1,3	0,9	0,6	0,5	0,4	0,4	0,3	0,3	0,3
14	3,0	1,5	1,0	0,8	0,6	0,5	0,4	0,4	0,3	0,3
15	3,5	1,8	1,2	0,9	0,7	0,6	0,5	0,4	0,4	0,4
16	4,0	2,0	1,3	1,0	0,8	0,7	0,6	0,5	0,4	0,4
17	4,5	2,2	1,5	1,1	0,9	0,7	0,6	0,6	0,5	0,4
18	4,9	2,5	1,6	1,2	1,0	0,8	0,7	0,6	0,5	0,5
19	5,7	2,9	1,9	1,4	1,1	1,0	0,8	0,7	0,6	0,6
20	6,5	3,2	2,2	1,6	1,3	1,1	0,9	0,9	0,7	0,6
21	7,1	3,6	2,4	1,8	1,4	1,2	1,0	0,9	0,8	0,7
22	7,8	3,9	2,6	1,9	1,6	1,3	1,1	1,0	0,9	0,8
23	8,5	4,2	2,8	2,1	1,7	1,4	1,2	1,1	0,9	0,8
24	9,6	4,8	3,2	2,4	1,9	1,6	1,4	1,2	1,1	1,0
25	10,7	5,3	3,6	2,7	2,1	1,8	1,5	1,3	1,2	1,1

GENERELL DRIFT

Centipede Seed Prime Turf

Kammåler- innstillinger	Rate i pund per acre									
	ved 1,0 mph	ved 2,0 mph	ved 3,0 mph	ved 4,0 mph	ved 5,0 mph	ved 6,0 mph	ved 7,0 mph	ved 8,0 mph	ved 9,0 mph	ved 10,0 mph
3	4,0	2,0	1,3	1,0	0,8	0,7	0,6	0,5	0,4	0,4
4	11,7	5,8	3,9	2,9	2,3	1,9	1,7	1,5	1,3	1,2
5	19,4	9,7	6,5	4,8	3,9	3,2	2,8	2,4	2,2	1,9
6	28,6	14,3	9,5	7,2	5,7	4,8	4,1	3,6	3,2	2,9
7	37,9	19,0	12,6	9,5	7,6	6,3	5,4	4,7	4,2	3,8
8	47,2	23,6	15,7	11,8	9,4	7,9	6,7	5,9	5,2	4,7
9	59,2	29,6	19,7	14,8	11,8	9,9	8,5	7,4	6,6	5,9
10	71,2	35,6	23,7	17,8	14,2	11,9	10,2	8,9	7,9	7,1
11	84,7	42,3	28,2	21,2	16,9	14,1	12,1	10,6	9,4	8,6
12	98,2	49,1	32,7	24,6	19,6	16,4	14,0	12,3	10,9	9,8
13	111,8	55,9	37,3	27,9	22,4	18,6	16,0	14,0	12,4	11,2
14	132,4	66,2	44,1	33,1	26,5	22,1	18,9	16,6	14,7	13,2
15	153,1	76,6	51,0	38,3	30,6	25,5	21,9	19,1	17,0	15,3
16	173,6	86,8	57,9	43,4	34,7	28,9	24,8	21,7	19,3	17,4
17	194,2	97,1	64,7	48,5	38,8	32,4	27,7	24,3	21,6	19,4
18	214,7	107,4	71,6	53,7	42,9	35,8	30,7	26,8	23,9	21,5
19	248,4	124,2	82,8	62,1	49,7	41,4	35,5	31,0	27,6	24,8
20	282,0	141,0	94,0	70,5	56,4	47,0	40,3	35,3	31,3	28,2
21	310,7	155,3	103,6	77,7	62,1	51,8	44,4	38,8	34,5	31,1
22	339,4	169,7	113,1	84,8	67,9	56,6	48,5	42,4	37,7	33,9
23	368,1	184,0	122,7	92,0	73,6	61,3	52,6	46,0	40,9	36,8
24	416,7	208,3	138,9	104,2	83,3	69,4	59,5	52,1	46,3	41,7
25	465,3	232,7	155,1	116,3	93,1	77,6	66,5	58,2	51,7	46,5

GENERELL DRIFT

Penncross Creeping Bentgrass

Kammåler- innstillinger	Rate i pund per 1000 kvadratfot									
	ved 1,0 mph	ved 2,0 mph	ved 3,0 mph	ved 4,0 mph	ved 5,0 mph	ved 6,0 mph	ved 7,0 mph	ved 8,0 mph	ved 9,0 mph	ved 10,0 mph
5	0,2	0,1	0,1	0,1	0,0	0,0	0,0	0,0	0,0	0,0
6	0,4	0,2	0,1	0,1	0,1	0,1	0,1	0,0	0,0	0,0
7	0,5	0,2	0,2	0,1	0,1	0,1	0,1	0,1	0,1	0,0
8	0,6	0,3	0,2	0,2	0,1	0,1	0,1	0,1	0,1	0,1
9	0,7	0,4	0,2	0,2	0,1	0,1	0,1	0,1	0,1	0,1
10	0,9	0,4	0,3	0,2	0,2	0,1	0,1	0,1	0,1	0,1
11	1,1	0,5	0,4	0,3	0,2	0,2	0,2	0,1	0,1	0,1
12	1,3	0,6	0,4	0,3	0,3	0,2	0,2	0,2	0,1	0,1
13	1,5	0,8	0,5	0,4	0,3	0,3	0,2	0,2	0,2	0,2
14	1,7	0,9	0,6	0,4	0,3	0,3	0,2	0,2	0,2	0,2
15	1,9	1,0	0,6	0,5	0,4	0,3	0,3	0,2	0,2	0,2
16	2,3	1,1	0,8	0,6	0,5	0,4	0,3	0,3	0,3	0,2
17	2,6	1,3	0,9	0,7	0,5	0,4	0,4	0,3	0,3	0,3
18	2,9	1,5	1,0	0,7	0,6	0,5	0,4	0,4	0,3	0,3
19	3,3	1,6	1,1	0,8	0,7	0,5	0,5	0,4	0,4	0,3
20	3,6	1,8	1,2	0,9	0,7	0,6	0,5	0,5	0,4	0,4
21	4,1	2,1	1,4	1,0	0,8	0,7	0,6	0,5	0,5	0,4
22	4,6	2,3	1,5	1,2	0,9	0,8	0,7	0,6	0,5	0,5
23	5,1	2,6	1,7	1,3	1,0	0,9	0,7	0,6	0,6	0,5
24	5,6	2,8	1,9	1,4	1,1	0,9	0,8	0,7	0,6	0,6
25	6,1	3,1	2,0	1,5	1,2	1,0	0,9	0,8	0,7	0,6
26	6,7	3,4	2,2	1,7	1,3	1,1	1,0	0,8	0,7	0,7
27	7,3	3,6	2,4	1,8	1,5	1,2	1,0	0,9	0,8	0,7
28	7,9	3,9	2,6	2,0	1,6	1,3	1,1	1,0	0,9	0,8
29	8,5	4,2	2,8	2,1	1,7	1,4	1,2	1,1	0,9	0,8
30	9,1	4,5	3,0	2,3	1,8	1,5	1,3	1,1	1,0	0,9
31	9,8	4,9	3,3	2,4	2,0	1,6	1,4	1,2	1,1	1,0
32	10,5	5,3	3,5	2,6	2,1	1,8	1,5	1,3	1,2	1,1
33	11,3	5,6	3,8	2,8	2,3	1,9	1,6	1,4	1,3	1,1
34	12,0	6,0	4,0	3,0	2,4	2,0	1,7	1,5	1,3	1,2
35	12,7	6,4	4,2	3,2	2,5	2,1	1,8	1,6	1,4	1,3
36	13,7	6,9	4,6	3,4	2,7	2,3	2,0	1,7	1,5	1,4
37	14,7	7,4	4,9	3,7	2,9	2,5	2,1	1,8	1,6	1,5
38	15,7	7,8	5,2	3,9	3,1	2,6	2,2	2,0	1,7	1,6
39	16,7	8,3	5,6	4,2	3,3	2,8	2,4	2,1	1,9	1,7
40	17,7	8,8	5,9	4,4	3,5	2,9	2,5	2,2	2,0	1,8

GENERELL DRIFT

Penncross Creeping Bentgrass

Kammåler- innstillinger	Rate i pund per acre									
	ved 1,0 mph	ved 2,0 mph	ved 3,0 mph	ved 4,0 mph	ved 5,0 mph	ved 6,0 mph	ved 7,0 mph	ved 8,0 mph	ved 9,0 mph	ved 10,0 mph
5	8,7	4,4	2,9	2,2	1,7	1,5	1,2	1,1	1,0	0,9
6	17,4	8,7	5,8	4,4	3,5	2,9	2,5	2,2	1,9	1,7
7	21,8	10,9	7,3	5,4	4,4	3,6	3,1	2,7	2,4	2,2
8	26,1	13,1	8,7	6,5	5,2	4,4	3,7	3,3	2,9	2,6
9	30,5	15,2	10,2	7,6	6,1	5,1	4,4	3,8	3,4	3,0
10	39,2	19,6	13,1	9,8	7,8	6,5	5,6	4,9	4,4	3,9
11	47,9	24,0	16,0	12,0	9,6	8,0	6,8	6,0	5,3	4,8
12	56,6	28,3	18,9	14,2	11,3	9,4	8,1	7,1	6,3	5,7
13	65,3	32,7	21,8	16,3	13,1	10,9	9,3	8,2	7,3	6,5
14	74,1	37,0	24,7	18,5	14,8	12,3	10,6	9,3	8,2	7,4
15	82,8	41,4	27,6	20,7	16,6	13,8	11,8	10,3	9,2	8,3
16	100,2	50,1	33,4	25,0	20,0	16,7	14,3	12,5	11,1	10,0
17	113,3	56,6	37,8	28,3	22,7	18,9	16,2	14,2	12,6	11,3
18	126,3	63,2	42,1	31,6	25,3	21,1	18,0	15,8	14,0	12,6
19	143,7	71,9	47,9	35,9	28,7	24,0	20,5	18,0	16,0	14,4
20	156,8	78,4	52,3	39,2	31,4	26,1	22,4	19,6	17,4	15,7
21	178,6	89,3	59,5	44,6	35,7	29,8	25,5	22,3	19,8	17,9
22	200,4	100,2	66,8	50,1	40,1	33,4	28,6	25,0	22,3	20,0
23	222,2	111,1	74,1	55,5	44,4	37,0	31,7	27,8	24,7	22,2
24	243,9	122,0	81,3	61,0	48,8	40,7	34,8	30,5	27,1	24,4
25	265,7	132,9	88,6	66,4	53,1	44,3	38,0	33,2	29,5	26,6
26	291,9	145,9	97,3	73,0	58,4	48,6	41,7	36,5	32,4	29,2
27	318,0	159,0	106,0	79,5	63,6	53,0	45,4	39,7	35,3	31,8
28	344,1	172,1	114,7	86,0	68,8	57,4	49,2	43,0	38,2	34,4
29	370,3	185,1	123,4	92,6	74,1	61,7	52,9	46,3	41,1	37,0
30	396,4	198,2	132,1	99,1	79,3	66,1	56,6	49,5	44,0	39,6
31	426,9	213,4	142,3	106,7	85,4	71,1	61,0	53,4	47,4	42,7
32	457,4	228,7	152,5	114,3	91,5	76,2	65,3	57,2	50,8	45,7
33	492,2	246,1	164,1	123,1	98,4	82,0	70,3	61,5	54,7	49,2
34	522,7	261,4	174,2	130,7	104,5	87,1	74,7	65,3	58,1	52,3
35	553,2	276,6	184,4	138,3	110,6	92,2	79,0	69,2	61,5	55,3
36	596,8	298,4	198,9	149,2	119,4	99,5	85,3	74,6	66,3	59,7
37	640,3	320,2	213,4	160,1	128,1	106,7	91,5	80,0	71,1	64,0
38	683,9	341,9	228,0	171,0	136,8	114,0	97,7	85,5	76,0	68,4
39	727,5	363,7	242,5	181,9	145,5	121,2	103,9	90,9	80,8	72,7
40	771,0	385,5	257,0	192,8	154,2	128,5	110,1	96,4	85,7	77,1

GENERELL DRIFT

Pyramid Bermuda Grass International Seeds Inc.

Kammåler- innstillinger	Rate i pund per 1000 kvadratfot									
	ved 1,0 mph	ved 2,0 mph	ved 3,0 mph	ved 4,0 mph	ved 5,0 mph	ved 6,0 mph	ved 7,0 mph	ved 8,0 mph	ved 9,0 mph	ved 10,0 mph
5	0,7	0,4	0,2	0,2	0,1	0,1	0,1	0,1	0,1	0,1
6	1,1	0,5	0,4	0,3	0,2	0,2	0,2	0,1	0,1	0,1
7	1,4	0,7	0,5	0,4	0,3	0,2	0,2	0,2	0,2	0,1
8	1,8	0,9	0,6	0,4	0,4	0,3	0,3	0,2	0,2	0,2
9	2,1	1,1	0,7	0,5	0,4	0,4	0,3	0,3	0,2	0,2
10	2,5	1,2	0,8	0,6	0,5	0,4	0,4	0,3	0,3	0,2
11	3,1	1,5	1,0	0,8	0,6	0,5	0,4	0,4	0,3	0,3
12	3,6	1,8	1,2	0,9	0,7	0,6	0,5	0,5	0,4	0,4
13	4,2	2,1	1,4	1,0	0,8	0,7	0,6	0,5	0,5	0,4
14	4,7	2,4	1,6	1,2	0,9	0,8	0,7	0,6	0,5	0,5
15	5,3	2,6	1,8	1,3	1,1	0,9	0,8	0,7	0,6	0,5
16	6,1	3,0	2,0	1,5	1,2	1,0	0,9	0,8	0,7	0,6
17	6,9	3,4	2,3	1,7	1,4	1,1	1,0	0,9	0,8	0,7
18	7,6	3,8	2,5	1,9	1,5	1,3	1,1	1,0	0,8	0,8
19	8,4	4,2	2,8	2,1	1,7	1,4	1,2	1,1	0,9	0,8
20	9,2	4,6	3,1	2,3	1,8	1,5	1,3	1,2	1,0	0,9
21	10,3	5,2	3,4	2,6	2,1	1,7	1,5	1,3	1,1	1,0
22	11,5	5,7	3,8	2,9	2,3	1,9	1,6	1,4	1,3	1,1
23	12,6	6,3	4,2	3,2	2,5	2,1	1,8	1,6	1,4	1,3
24	13,8	6,9	4,6	3,4	2,8	2,3	2,0	1,7	1,5	1,4
25	14,9	7,5	5,0	3,7	3,0	2,5	2,1	1,9	1,7	1,5
26	16,4	8,2	5,5	4,1	3,3	2,7	2,3	2,0	1,8	1,6
27	17,9	8,9	6,0	4,5	3,6	3,0	2,6	2,2	2,0	1,8
28	19,4	9,7	6,5	4,8	3,9	3,2	2,8	2,4	2,2	1,9
29	20,8	10,4	6,9	5,2	4,2	3,5	3,0	2,6	2,3	2,1
30	22,3	11,2	7,4	5,6	4,5	3,7	3,2	2,8	2,5	2,2
31	24,3	12,1	8,1	6,1	4,9	4,0	3,5	3,0	2,7	2,4
32	26,2	13,1	8,7	6,6	5,2	4,4	3,7	3,3	2,9	2,6
33	28,1	14,1	9,4	7,0	5,6	4,7	4,0	3,5	3,1	2,8
34	30,1	15,0	10,0	7,5	6,0	5,0	4,3	3,8	3,3	3,0
35	32,0	16,0	10,7	8,0	6,4	5,3	4,6	4,0	3,6	3,2

GENERELL DRIFT

Pyramid Bermuda Grass International Seeds Inc.

Kammåler- innstillinger	Rate i pund per acre									
	ved 1,0 mph	ved 2,0 mph	ved 3,0 mph	ved 4,0 mph	ved 5,0 mph	ved 6,0 mph	ved 7,0 mph	ved 8,0 mph	ved 9,0 mph	ved 10,0 mph
5	30,5	15,2	10,2	7,6	6,1	5,1	4,4	3,8	3,4	3,0
6	47,9	24,0	16,0	12,0	9,6	8,0	6,8	6,0	5,3	4,8
7	61,0	30,5	20,3	15,2	12,2	10,2	8,7	7,6	6,8	6,1
8	78,4	39,2	26,1	19,6	15,7	13,1	11,2	9,8	8,7	7,8
9	91,5	45,7	30,5	22,9	18,3	15,2	13,1	11,4	10,2	9,1
10	108,9	54,5	36,3	27,2	21,8	18,2	15,6	13,6	12,1	10,9
11	135,0	67,5	45,0	33,8	27,0	22,5	19,3	16,9	15,0	13,5
12	156,8	78,4	52,3	39,2	31,4	26,1	22,4	19,6	17,4	15,7
13	183,0	91,5	61,0	45,7	36,6	30,5	26,1	22,9	20,3	18,3
14	204,7	102,4	68,2	51,2	40,9	34,1	29,2	25,6	22,7	20,5
15	230,9	115,4	77,0	57,7	46,2	38,5	33,0	28,9	25,7	23,1
16	265,7	132,9	88,6	66,4	53,1	44,3	38,0	33,2	29,5	26,6
17	300,6	150,3	100,2	75,1	60,1	50,1	42,9	37,6	33,4	30,1
18	331,1	165,5	110,4	82,8	66,2	55,2	47,3	41,4	36,8	33,1
19	365,9	183,0	122,0	91,5	73,2	61,0	52,3	45,7	40,7	36,6
20	400,8	200,4	133,6	100,2	80,2	66,8	57,3	50,1	44,5	40,1
21	448,7	224,3	149,6	112,2	89,7	74,8	64,1	56,1	49,9	44,9
22	500,9	250,5	167,0	125,2	100,2	83,5	71,6	62,6	55,7	50,1
23	548,9	274,4	183,0	137,2	109,8	91,5	78,4	68,6	61,0	54,9
24	601,1	300,6	200,4	150,3	120,2	100,2	85,9	75,1	66,8	60,1
25	649,0	324,5	216,3	162,3	129,8	108,2	92,7	81,1	72,1	64,9
26	714,4	357,2	238,1	178,6	142,9	119,1	102,1	89,3	79,4	71,4
27	779,7	389,9	259,9	194,9	155,9	130,0	111,4	97,5	86,6	78,0
28	845,1	422,5	281,7	211,3	169,0	140,8	120,7	105,6	93,9	84,5
29	906,0	453,0	302,0	226,5	181,2	151,0	129,4	113,3	100,7	90,6
30	971,4	485,7	323,8	242,8	194,3	161,9	138,8	121,4	107,9	97,1
31	1058,5	529,3	352,8	264,6	211,7	176,4	151,2	132,3	117,6	105,9
32	1141,3	570,6	380,4	285,3	228,3	190,2	163,0	142,7	126,8	114,1
33	1224,0	612,0	408,0	306,0	244,8	204,0	174,9	153,0	136,0	122,4
34	1311,2	655,6	437,1	327,8	262,2	218,5	187,3	163,9	145,7	131,1
35	1393,9	697,0	464,6	348,5	278,8	232,3	199,1	174,2	154,9	139,4

GENERELL DRIFT

Flowers and Grass Pickseed West

Kammåler- innstillinger	Rate i pund per 1000 kvadratfot									
	ved 1,0 mph	ved 2,0 mph	ved 3,0 mph	ved 4,0 mph	ved 5,0 mph	ved 6,0 mph	ved 7,0 mph	ved 8,0 mph	ved 9,0 mph	ved 10,0 mph
20	0,3	0,1	0,1	0,1	0,1	0,0	0,0	0,0	0,0	0,0
21	0,3	0,2	0,1	0,1	0,1	0,1	0,0	0,0	0,0	0,0
22	0,3	0,2	0,1	0,1	0,1	0,1	0,0	0,0	0,0	0,0
23	0,4	0,2	0,1	0,1	0,1	0,1	0,1	0,0	0,0	0,0
24	0,4	0,2	0,1	0,1	0,1	0,1	0,1	0,1	0,0	0,0
25	0,4	0,2	0,1	0,1	0,1	0,1	0,1	0,1	0,0	0,0
26	0,5	0,3	0,2	0,1	0,1	0,1	0,1	0,1	0,1	0,1
27	0,6	0,3	0,2	0,1	0,1	0,1	0,1	0,1	0,1	0,1
28	0,6	0,3	0,2	0,2	0,1	0,1	0,1	0,1	0,1	0,1
29	0,7	0,3	0,2	0,2	0,1	0,1	0,1	0,1	0,1	0,1
30	0,7	0,4	0,2	0,2	0,1	0,1	0,1	0,1	0,1	0,1
31	0,5	0,4	0,3	0,2	0,2	0,1	0,1	0,1	0,1	0,1
32	0,9	0,4	0,3	0,2	0,2	0,1	0,1	0,1	0,1	0,1
33	1,0	0,5	0,3	0,2	0,2	0,2	0,1	0,1	0,1	0,1
34	1,0	0,5	0,3	0,3	0,2	0,2	0,1	0,1	0,1	0,1
35	1,1	0,6	0,4	0,3	0,2	0,2	0,2	0,1	0,1	0,1
36	1,2	0,6	0,4	0,3	0,2	0,2	0,2	0,2	0,1	0,1
37	1,3	0,7	0,4	0,3	0,3	0,2	0,2	0,2	0,1	0,1
38	1,4	0,7	0,5	0,4	0,3	0,2	0,2	0,2	0,2	0,1
39	1,5	0,8	0,5	0,4	0,3	0,3	0,2	0,2	0,2	0,2
40	1,6	0,8	0,5	0,4	0,3	0,3	0,2	0,2	0,2	0,2
41	1,8	0,9	0,6	0,5	0,4	0,3	0,3	0,2	0,2	0,2
42	2,1	1,0	0,7	0,5	0,4	0,3	0,3	0,3	0,2	0,2
43	2,3	1,1	0,8	0,6	0,5	0,4	0,3	0,3	0,3	0,2
44	2,5	1,2	0,8	0,6	0,5	0,4	0,4	0,3	0,3	0,2
45	2,7	1,4	0,9	0,7	0,5	0,5	0,4	0,3	0,3	0,3
46	3,0	1,5	1,0	0,7	0,6	0,5	0,4	0,4	0,3	0,3
47	3,3	1,6	1,1	0,8	0,7	0,5	0,5	0,4	0,4	0,3
48	3,6	1,8	1,2	0,9	0,7	0,6	0,5	0,4	0,4	0,4
49	3,9	1,9	1,3	1,0	0,8	0,6	0,6	0,5	0,4	0,4
50	4,1	2,1	1,4	1,0	0,8	0,7	0,6	0,5	0,5	0,4
51	4,6	2,3	1,5	1,1	0,9	0,5	0,7	0,6	0,5	0,5
52	5,0	2,5	1,7	1,3	1,0	0,5	0,7	0,6	0,6	0,5
53	5,5	2,7	1,8	1,4	1,1	0,9	0,5	0,7	0,6	0,5
54	5,9	3,0	2,0	1,5	1,2	1,0	0,8	0,7	0,7	0,6
55	6,4	3,2	2,1	1,6	1,3	1,1	0,9	0,8	0,7	0,6
56	6,7	3,4	2,2	1,7	1,3	1,1	1,0	0,8	0,7	0,7
57	7,1	3,5	2,4	1,8	1,4	1,2	1,0	0,9	0,8	0,7
58	7,5	3,7	2,5	1,9	1,5	1,2	1,1	0,9	0,8	0,7
59	7,8	3,9	2,6	2,0	1,6	1,3	1,1	1,0	0,9	0,8
60	8,2	4,1	2,7	2,1	1,6	1,4	1,2	1,0	0,9	0,8
61	8,6	4,3	2,9	2,2	1,7	1,4	1,2	1,1	1,0	0,9
62	9,1	4,5	3,0	2,3	1,8	1,5	1,3	1,1	1,0	0,9
63	9,5	4,8	3,2	2,4	1,9	1,6	1,4	1,2	1,1	1,0
64	10,0	5,0	3,3	2,5	2,0	1,7	1,4	1,2	1,1	1,0
65	10,4	5,2	3,5	2,6	2,1	1,7	1,5	1,3	1,2	1,0
66	10,8	5,4	3,6	2,7	2,2	1,8	1,5	1,4	1,2	1,1
67	11,3	5,6	3,8	2,8	2,3	1,9	1,6	1,4	1,3	1,1
68	11,7	5,8	3,9	2,9	2,3	1,9	1,7	1,5	1,3	1,2
69	12,1	6,1	4,0	3,0	2,4	2,0	1,7	1,5	1,3	1,2
70	12,6	6,3	4,2	3,1	2,5	2,1	1,8	1,6	1,4	1,3
71	12,9	6,4	4,3	3,2	2,6	2,1	1,8	1,6	1,4	1,3
72	13,2	6,6	4,4	3,3	2,6	2,2	1,9	1,6	1,5	1,3
73	13,5	6,7	4,5	3,4	2,7	2,2	1,9	1,7	1,5	1,3
74	13,8	6,9	4,6	3,5	2,8	2,3	2,0	1,7	1,5	1,4
75	14,1	7,1	4,7	3,5	2,8	2,4	2,0	1,8	1,6	1,4
76	14,2	7,1	4,7	3,6	2,8	2,4	2,0	1,8	1,6	1,4
77	14,3	7,2	4,8	3,6	2,9	2,4	2,0	1,8	1,6	1,4
78	14,4	7,2	4,8	3,6	2,9	2,4	2,1	1,8	1,6	1,4
79	14,5	7,3	4,8	3,6	2,9	2,4	2,1	1,8	1,6	1,5
80	14,6	7,3	4,9	3,7	2,9	2,4	2,1	1,8	1,6	1,5

GENERELL DRIFT

Flowers and Grass Pickseed West

Kammåler- innstillinger	Rate i pund per acre									
	ved 1,0 mph	ved 2,0 mph	ved 3,0 mph	ved 4,0 mph	ved 5,0 mph	ved 6,0 mph	ved 7,0 mph	ved 8,0 mph	ved 9,0 mph	ved 10,0 mph
20	13,1	6,5	4,4	3,3	2,6	2,2	1,9	1,6	1,5	1,3
21	13,1	6,5	4,4	3,3	2,6	2,2	1,9	1,6	1,5	1,3
22	13,1	6,5	4,4	3,3	2,6	2,2	1,9	1,6	1,5	1,3
23	17,4	8,7	5,8	4,4	3,5	2,9	2,5	2,2	1,9	1,7
24	17,4	8,7	5,8	4,4	3,5	2,9	2,5	2,2	1,9	1,7
25	17,4	8,7	5,8	4,4	3,5	2,9	2,5	2,2	1,9	1,7
26	21,8	10,9	7,3	5,4	4,4	3,6	3,1	2,7	2,4	2,2
27	26,1	13,1	8,7	6,5	5,2	4,4	3,7	3,3	2,9	2,6
28	26,1	13,1	8,7	6,5	5,2	4,4	3,7	3,3	2,9	2,6
29	30,5	15,2	10,2	7,6	6,1	5,1	4,4	3,8	3,4	3,0
30	30,5	15,2	10,2	7,6	6,1	5,1	4,4	3,8	3,4	3,0
31	34,8	17,4	11,6	8,7	7,0	5,8	5,0	4,4	3,9	3,5
32	39,2	19,6	13,1	9,8	7,8	6,5	5,6	4,9	4,4	3,9
33	43,6	21,8	14,5	10,9	8,7	7,3	6,2	5,4	4,8	4,4
34	43,6	21,8	14,5	10,9	8,7	7,3	6,2	5,4	4,8	4,4
35	47,9	24,0	16,0	12,0	9,6	8,0	6,8	6,0	5,3	4,8
36	52,3	26,1	17,4	13,1	10,5	8,7	7,5	6,5	5,8	5,2
37	56,6	28,3	18,9	14,2	11,3	9,4	8,1	7,1	6,3	5,7
38	61,0	30,5	20,3	15,2	12,2	10,2	8,7	7,6	6,8	6,1
39	65,3	32,7	21,8	16,3	13,1	10,9	9,3	8,2	7,3	6,5
40	69,7	34,8	23,2	17,4	13,9	11,6	10,0	8,7	7,7	7,0
41	78,4	39,2	26,1	19,6	15,7	13,1	11,2	9,8	8,7	7,8
42	91,5	45,7	30,5	22,9	18,3	15,2	13,1	11,4	10,2	9,1
43	100,2	50,1	33,4	25,0	20,0	16,7	14,3	12,5	11,1	10,0
44	108,9	54,5	36,3	27,2	21,8	18,2	15,6	13,6	12,1	10,9
45	117,6	58,8	39,2	29,4	23,5	19,6	16,8	14,7	13,1	11,8
46	130,7	65,3	43,6	32,7	26,1	21,8	18,7	16,3	14,5	13,1
47	143,7	71,9	47,9	35,9	28,7	24,0	20,5	18,0	16,0	14,4
48	156,8	78,4	52,3	39,2	31,4	26,1	22,4	19,6	17,4	15,7
49	169,9	84,9	56,6	42,5	34,0	28,3	24,3	21,2	18,9	17,0
50	178,6	89,3	59,5	44,6	35,7	29,8	25,5	22,3	19,8	17,9
51	200,4	100,2	66,8	50,1	40,1	33,4	28,6	25,0	22,3	20,0
52	217,8	108,9	72,6	54,5	43,6	36,3	31,1	27,2	24,2	21,8
53	239,6	119,8	79,9	59,9	47,9	39,9	34,2	29,9	26,6	24,0
54	257,0	128,5	85,7	64,3	51,4	42,8	36,7	32,1	28,6	25,7
55	278,8	139,4	92,9	69,7	55,8	46,5	39,8	34,8	31,0	27,9
56	291,9	145,9	97,3	73,0	58,4	48,6	41,7	36,5	32,4	29,2
57	309,3	154,6	103,1	77,3	61,9	51,5	44,2	38,7	34,4	30,9
58	326,7	163,4	108,9	81,7	65,3	54,5	46,7	40,8	36,3	32,7
59	339,8	169,9	113,3	84,9	68,0	56,6	48,5	42,5	37,8	34,0
60	357,2	178,6	119,1	89,3	71,4	59,5	51,0	44,6	39,7	35,7
61	374,6	187,3	124,9	93,7	74,9	62,4	53,5	46,8	41,6	37,5
62	396,4	198,2	132,1	99,1	79,3	66,1	56,6	49,5	44,0	39,6
63	413,8	206,9	137,9	103,5	82,8	69,0	59,1	51,7	46,0	41,4
64	435,6	217,8	145,2	108,9	87,1	72,6	62,2	54,5	48,4	43,6
65	453,0	226,5	151,0	113,3	90,6	75,5	64,7	56,6	50,3	45,3
66	470,4	235,2	156,8	117,6	94,1	78,4	67,2	58,8	52,3	47,0
67	492,2	246,1	164,1	123,1	98,4	82,0	70,3	61,5	54,7	49,2
68	509,7	254,8	169,9	127,4	101,9	84,9	72,8	63,7	56,6	51,0
69	527,1	263,5	175,7	131,8	105,4	87,8	75,3	65,9	58,6	52,7
70	548,9	274,4	183,0	137,2	109,8	91,5	78,4	68,6	61,0	54,9
71	561,9	281,0	187,3	140,5	112,4	93,7	80,3	70,2	62,4	56,2
72	575,0	287,5	191,7	143,7	115,0	95,8	82,1	71,9	63,9	57,5
73	588,1	294,0	196,0	147,0	117,6	98,0	84,0	73,5	65,3	58,8
74	601,1	300,6	200,4	150,3	120,2	100,2	85,9	75,1	66,8	60,1
75	614,2	307,1	204,7	153,5	122,8	102,4	87,7	76,8	68,2	61,4
76	618,6	309,3	206,2	154,6	123,7	103,1	88,4	77,3	68,7	61,9
77	622,9	311,5	207,6	155,7	124,6	103,8	89,0	77,9	69,2	62,3
78	627,3	313,6	209,1	156,8	125,5	104,5	89,6	78,4	69,7	62,7
79	631,6	315,8	210,5	157,9	126,3	105,3	90,2	79,0	70,2	63,2
80	636,0	318,0	212,0	159,0	127,2	106,0	90,9	79,5	70,7	63,6

GENERELL DRIFT

Perennial Rye Grass Medalist Gold #1

Kammåler- innstillinger	Rate i pund per 1000 kvadratfot									
	ved 1,0 mph	ved 2,0 mph	ved 3,0 mph	ved 4,0 mph	ved 5,0 mph	ved 6,0 mph	ved 7,0 mph	ved 8,0 mph	ved 9,0 mph	ved 10,0 mph
40	2,6	1,4	0,9	0,7	0,6	0,5	0,4	0,4	0,3	0,3
41	3,2	1,6	1,1	0,8	0,6	0,5	0,5	0,4	0,4	0,3
42	3,6	1,8	1,2	0,9	0,7	0,6	0,5	0,5	0,4	0,4
43	4,0	2,0	1,3	1,0	0,8	0,7	0,6	0,5	0,4	0,4
44	4,4	2,2	1,5	1,1	0,9	0,7	0,6	0,6	0,5	0,4
45	4,8	2,4	1,6	1,2	1,0	0,8	0,7	0,6	0,5	0,5
46	5,4	2,7	1,8	1,3	1,1	0,9	0,8	0,7	0,6	0,5
47	6,0	3,0	2,0	1,5	1,2	1,0	0,9	0,7	0,7	0,6
48	6,5	3,3	2,2	1,6	1,3	1,1	0,9	0,8	0,7	0,7
49	7,1	3,6	2,4	1,8	1,4	1,2	1,0	0,9	0,8	0,7
50	7,7	3,8	2,6	1,9	1,5	1,3	1,1	1,0	0,9	0,8
51	8,3	4,1	2,8	2,1	1,7	1,4	1,2	1,0	0,9	0,8
52	8,8	4,4	2,9	2,2	1,8	1,5	1,3	1,1	1,0	0,9
53	9,4	4,7	3,1	2,3	1,9	1,6	1,3	1,2	1,0	0,9
54	9,9	5,0	3,3	2,5	2,0	1,7	1,4	1,2	1,1	1,0
55	10,5	5,3	3,5	2,6	2,1	1,8	1,5	1,3	1,2	1,1
56	11,1	5,6	3,7	2,8	2,2	1,9	1,6	1,4	1,2	1,1
57	11,8	5,9	3,9	2,9	2,4	2,0	1,7	1,5	1,3	1,2
58	12,4	6,2	4,1	3,1	2,5	2,1	1,8	1,6	1,4	1,2
59	13,0	6,5	4,3	3,3	2,6	2,2	1,9	1,6	1,4	1,3
60	13,7	6,8	4,6	3,4	2,7	2,3	2,0	1,7	1,5	1,4
61	14,3	7,2	4,8	3,6	2,9	2,4	2,0	1,8	1,6	1,4
62	15,0	7,5	5,0	3,7	3,0	2,5	2,1	1,9	1,7	1,5
63	15,6	7,8	5,2	3,9	3,1	2,6	2,2	2,0	1,7	1,6
64	16,3	8,1	5,4	4,1	3,3	2,7	2,3	2,0	1,8	1,6
65	16,9	8,5	5,6	4,2	3,4	2,8	2,4	2,1	1,9	1,7
66	17,8	8,9	5,9	4,4	3,6	3,0	2,5	2,2	2,0	1,8
67	18,6	9,3	6,2	4,7	3,7	3,1	2,7	2,3	2,1	1,9
68	19,4	9,7	6,5	4,9	3,9	3,2	2,8	2,4	2,2	1,9
69	20,3	10,1	6,8	5,1	4,1	3,4	2,9	2,5	2,3	2,0
70	21,1	10,6	7,0	5,3	4,2	3,5	3,0	2,6	2,3	2,1
71	21,8	10,9	7,3	5,5	4,4	3,6	3,1	2,7	2,4	2,2
72	22,6	11,3	7,5	5,6	4,5	3,8	3,2	2,8	2,5	2,3
73	23,3	11,6	7,8	5,8	4,7	3,9	3,3	2,9	2,6	2,3
74	24,0	12,0	8,0	6,0	4,8	4,0	3,4	3,0	2,7	2,4
75	24,7	12,4	8,2	6,2	4,9	4,1	3,5	3,1	2,7	2,5
76	24,8	12,4	8,3	6,2	5,0	4,1	3,5	3,1	2,8	2,5
77	24,9	12,4	8,3	6,2	5,0	4,1	3,6	3,1	2,8	2,5
78	24,9	12,5	8,3	6,2	5,0	4,2	3,6	3,1	2,8	2,5
79	25,0	12,5	8,3	6,2	5,0	4,2	3,6	3,1	2,8	2,5
80	25,1	12,5	8,4	6,3	5,0	4,2	3,6	3,1	2,8	2,5

GENERELL DRIFT

Perennial Rye Grass Medalist Gold #1

Kammåler- innstillinger	Rate i pund per acre									
	ved 1,0 mph	ved 2,0 mph	ved 3,0 mph	ved 4,0 mph	ved 5,0 mph	ved 6,0 mph	ved 7,0 mph	ved 8,0 mph	ved 9,0 mph	ved 10,0 mph
40	122,0	61,0	40,7	30,5	24,4	20,3	17,4	15,2	13,6	12,2
41	139,4	69,7	46,5	34,8	27,9	23,2	19,9	17,4	15,5	13,9
42	156,8	78,4	52,3	39,2	31,4	26,1	22,4	19,6	17,4	15,7
43	174,2	87,1	58,1	43,6	34,8	29,0	24,9	21,8	19,4	17,4
44	191,7	95,8	63,9	47,9	38,3	31,9	27,4	24,0	21,3	19,2
45	209,1	104,5	69,7	52,3	41,8	34,8	29,9	26,1	23,2	20,9
46	235,2	117,6	78,4	58,8	47,0	39,2	33,6	29,4	26,1	23,5
47	261,4	130,7	87,1	65,3	52,3	43,6	37,3	32,7	29,0	26,1
48	283,1	141,6	94,4	70,8	56,6	47,2	40,4	35,4	31,5	28,3
49	309,3	154,6	103,1	77,3	61,9	51,5	44,2	38,7	34,4	30,9
50	335,4	167,7	111,8	83,9	67,1	55,9	47,9	41,9	37,3	33,5
51	361,5	180,8	120,5	90,4	72,3	60,3	51,6	45,2	40,2	36,2
52	383,3	191,7	127,8	95,8	76,7	63,9	54,8	47,9	42,6	38,3
53	409,5	204,7	136,5	102,4	81,9	68,2	58,5	51,2	45,5	40,9
54	431,2	215,6	143,7	107,8	86,2	71,9	61,6	53,9	47,9	43,1
55	457,4	228,7	152,5	114,3	91,5	76,2	65,3	57,2	50,8	45,7
56	483,5	241,8	161,2	120,9	96,7	80,6	69,1	60,4	53,7	48,4
57	514,0	257,0	171,3	128,5	102,8	85,7	73,4	64,3	57,1	51,4
58	540,1	270,1	180,0	135,0	108,0	90,0	77,2	67,5	60,0	54,0
59	566,3	283,1	188,8	141,6	113,3	94,4	80,9	70,8	62,9	56,6
60	596,8	298,4	198,9	149,2	119,4	99,5	85,3	74,6	66,3	59,7
61	622,9	311,5	207,6	155,7	124,6	103,8	89,0	77,9	69,2	62,3
62	653,4	326,7	217,8	163,4	130,7	108,9	93,3	81,7	72,6	65,3
63	679,5	339,8	226,5	169,9	135,9	113,3	97,1	84,9	75,5	68,0
64	710,0	355,0	236,7	177,5	142,0	118,3	101,4	88,8	78,9	71,0
65	736,2	368,1	245,4	184,0	147,2	122,7	105,2	92,0	81,8	73,6
66	775,4	387,7	258,5	193,8	155,1	129,2	110,8	96,9	86,2	77,5
67	810,2	405,1	270,1	202,6	162,0	135,0	115,7	101,3	90,0	81,0
68	845,1	422,5	281,7	211,3	169,0	140,8	120,7	105,6	93,9	84,5
69	884,3	442,1	294,8	221,1	176,9	147,4	126,3	110,5	98,3	88,4
70	919,1	459,6	306,4	229,8	183,8	153,2	131,3	114,9	102,1	91,9
71	949,6	474,8	316,5	237,4	189,9	158,3	135,7	118,7	105,5	95,0
72	984,5	492,2	328,2	246,1	196,9	164,1	140,6	123,1	109,4	98,4
73	1014,9	507,5	338,3	253,7	203,0	169,2	145,0	126,9	112,8	101,5
74	1045,4	522,7	348,5	261,4	209,1	174,2	149,3	130,7	116,2	104,5
75	1075,9	538,0	358,6	269,0	215,2	179,3	153,7	134,5	119,5	107,6
76	1080,3	540,1	360,1	270,1	216,1	180,0	154,3	135,0	120,0	108,0
77	1084,6	542,3	361,5	271,2	216,9	180,8	154,9	135,6	120,5	108,5
78	1084,6	542,3	361,5	271,2	216,9	180,8	154,9	135,6	120,5	108,5
79	1089,0	544,5	363,0	272,3	217,8	181,5	155,6	136,1	121,0	108,9
80	1093,4	546,7	364,5	273,3	218,7	182,2	156,2	136,7	121,5	109,3

TJENESTE

⚠ ADVARSEL

Aktiver alltid parkeringsbremsen, slå av motoren på strømforsyningen, fjern tenningsnøkkelen og sørg for at alle bevegelige deler er stanset helt opp før komponentene inspiseres, eller prøver å reparere eller justere dem.

OBS!

Hvis en komponent krever utskifting, skal det kun brukes originale Ventrac-reservedeler.

Rengjøring og generelt vedlikehold

For best resultat, og for å opprettholde finishen på AERA-vatoren, rengjør eller vasker du AERA-vatoren for å fjerne smuss og rester når jobben er ferdig.

Rengjøring av den valgfrie såmaskinen

For best resultat må du tømme eventuelle gjenværende produkter fra beholderen og rengjøre såmaskinen etter at jobben er fullført. Ikke la produktet ligge i beholderen, da komprimering av produktet kan oppstå. Smussoppsamling eller dårlig vedlikehold kan påvirke såmaskinens ytelse (f.eks. vil ikke en delvis blokkert beholderåpning og/eller tutrør spre produktet ordentlig).

1. Tøm eventuelle gjenværende produkter fra beholderen ved å tømme det på en presenning.
2. Lukk avstengingsspaken.
3. Plasser en beholder under venstre beholderende for å fange eventuelle gjenværende produkter.
4. Løsne vingemutteren på lageret og vend lagerholderen unna. Ved hjelp av en roterende bevegelse trekker du lageret og rotorstangen sakte ut av beholderen, slik at ethvert produkt kan falle inn i beholderen.

⚠ FORSIKTIG

Ved normal belastning vil motoren kjøre seg varm og kan forårsake brannskader.

La motoren kjøle seg ned før du utfører arbeid på eller i nærheten av motoren.

5. Fjern motordekselet og drivkjedet fra høyre beholderende.
6. Gjenta trinn 3 og 4 for det høyre lageret og rotorstangen.
7. Løsne det midtre lageret og fjern det midtre lageret fra beholderen.
8. Fjern såmaskinen fra AERA-vatorens ramme.

9. Fjern vingemutterne og klipsene som holder tut-/slipprøret fast i bunnen av beholderen.
10. Tørk av de innvendige overflatene på beholderen, beholderens bunn- og skyveplater og tut-/slipprørets plate.
11. Inspiser tutrørene med tanke på blokkeringer, og rengjør om nødvendig.
12. Monter tut-/slipprørenheten på bunnen av beholderen, og fest med klipsene og vingemutterne.
13. Fest det midtre lageret, og stram til lagerholderen.
14. Monter såmaskinen på nytt på AERA-vatorrammen, med mindre den forberedes til oppbevaring. Fest mutterne og boltene som fester endemonteringsbrakettene til AERA-vatoren, til 42 Nm.
15. Bruk en roterende bevegelse, og sett venstre og høyre rotorstenger og endelagre inn i beholderen. Drei lagerholdene på plass, og stram til vingemutrene.
16. Installer drivkjedet og motordekselet på nytt.

Belteinspeksjon

Hvis du inspiserer drivbeltene på tilbehøret, kan du forhindre plutselig beltesvikt ved å finne problemer før de får beltet til å brenke.

Typisk slitasje på et drivbelte kan føre til forholdene som vises i diagrammet. Hvis noen av disse



Vinduer



Stripete sidevegg



Sprekker



Strekbrudd

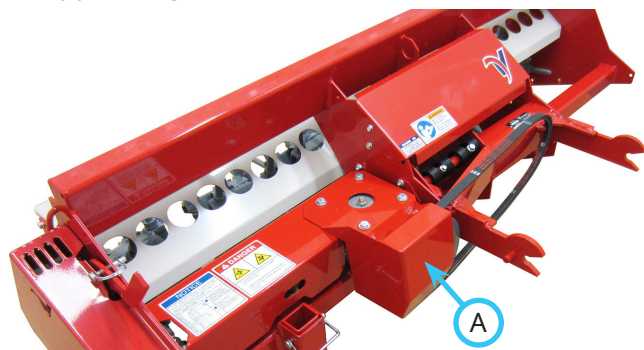


Separasjon

forholdene oppstår, må drivbeltet skiftes ut.

Utskifting av girkassens drivrem

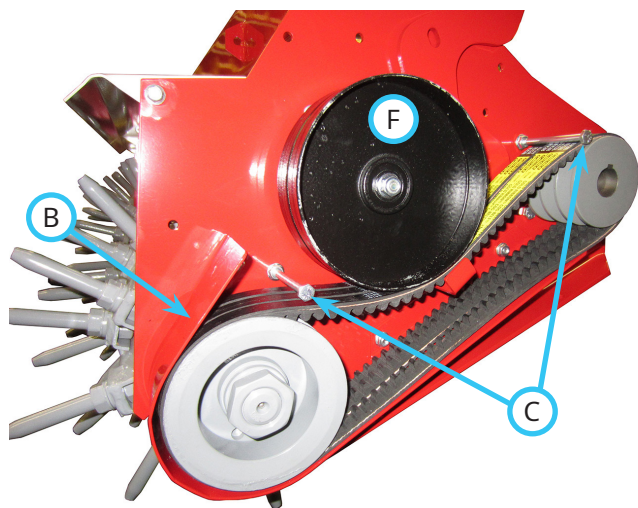
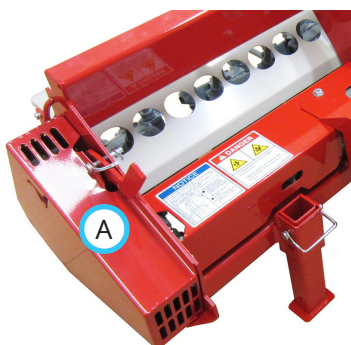
1. Koble AERA-vatoren fra strømforsyningen.
2. Fjern de fire boltene som fester beltevernet (A) til toppen av girkassen.



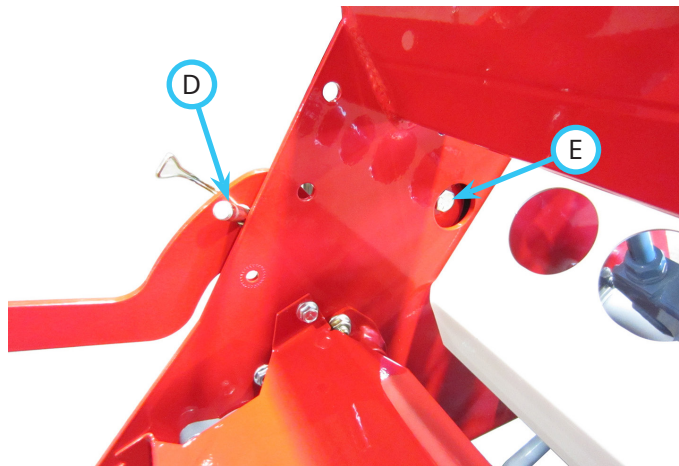
3. Fjern den gamle drivremmen.
4. Monter den nye drivremmen over trinsen, og monter beltevernet på nytt på girkassen. Stram boltene til 42 Nm.

Utskifting av trippel drivrem

1. Koble AERA-vatoren fra strømforsyningen.
2. Fjern låsepinnen fra clutchhåndtaket.
3. Fjern beltebeskyttelsen (A) fra venstre side av AERA-vatoren.
4. Fjern belteholderen (B) og de to belteholderboltene (C) fra venstre side av AERA-vatoren.



5. Trekk clutchhåndtaket tilbake helt til hullet for låsepinnen er forbi AERA-vator-rammen. Monter låsepinnen (D) og løsne clutchhåndtaket. Bolthodet (E) for clutchremskiven skal nå innrettes med tilgangshullet i hoveddrammen.

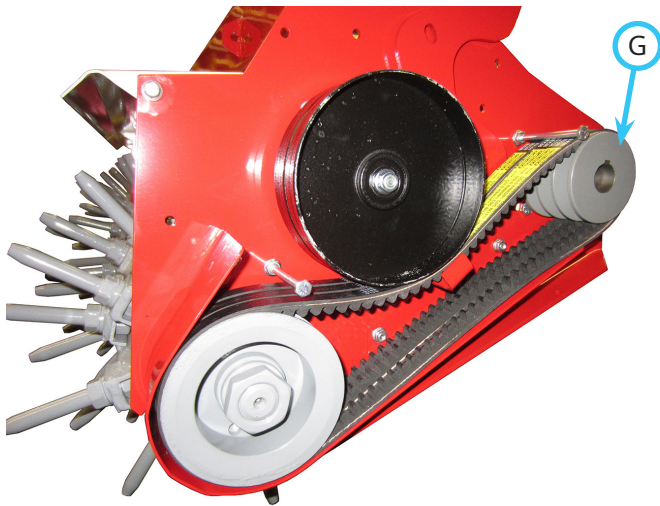


6. Fjern clutchremskiven (F) fra clutchhåndtaket.
7. Fjern de gamle drivremmene og monter de nye på remskivene. Skift ut alle tre drivremmene samtidig. MERK: På grunn av produksjonstoleranser på beltelengden bør du om mulig velge tre belter som er omtrent like lange.
8. Monter de to belteholderboltene på nytt (C). Stram til 11 Nm.
9. Monter clutchremskiven (F) på clutchhåndtaket igjen. Stram boltene til 42 Nm.
10. Fjern låsepinnen (D) og løsne clutchhåndtaket for å stramme beltene.
11. Installer belteholderen (B) på nytt, og kontroller at det er ca. 1,5 mm mellom belteholderen og beltene rundt den fremre remskiven. Stram boltene til 11 Nm.
12. Før du installerer beltevernet (A) på nytt, må du kontrollere at beltejusteringen er riktig. Se følgende avsnitt for instruksjoner om beltejustering.

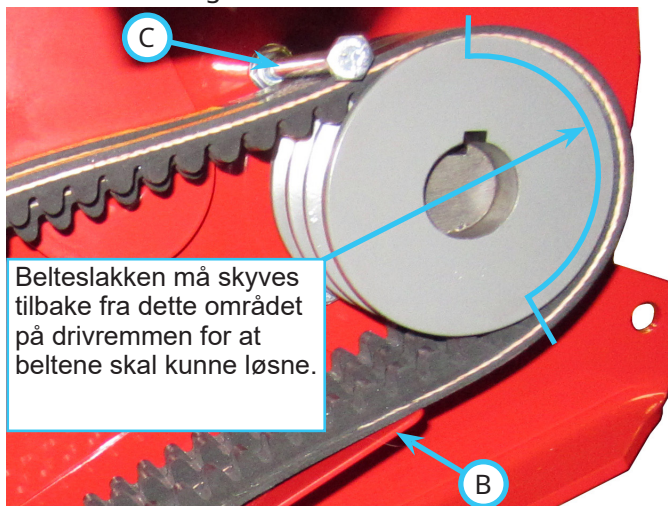
TJENESTE

Justering av trippel drivrem

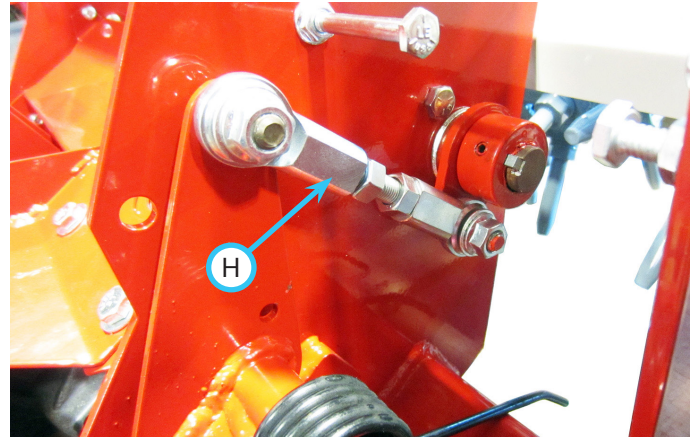
1. Koble AERA-vatoren til strømforsyningen.
2. Parker strømforsyningen og AERA-vatoren på en jordoverflate, og aktiver parkeringsbremsen.
3. Aktiver PTO-en, og senk AERA-vatoren ned i bakken for å aktivere piggingen.
4. Når piggingen har startet, løfter du AERA-vatoren opp fra bakken. Belteslakken bør skyves bakover og flytte beltene bort fra baksiden av drivhjulet (G). Drivremskiven vil fortsette å snurre med PTO-en aktivert, men beltebevegelsen bør stoppe innen 5-10 sekunder etter at AERA-vatoren løftes fra bakken.



5. Hvis beltene ikke kobles fra på riktig måte, kan det være nødvendig å justere bunnen av belteholdervernet (B), belteholderbolten (C) ved siden av den bakre drivremmen eller clutchkoblingen (H) under vernet foran koblingsarmene.



MERK: Belteholderbolten (C) og bunnen av belteholdervernet (B) må hindre at beltet beveger seg svært langt unna toppen eller bunnen av remskiven (G), for å sikre at beltet løsner fra baksiden av drivremmen der beltet vikles rundt remskiven.



MERK: Forkort koblingskoblingen (H) for å flytte clutchremskiven (F) nedover mot beltet. Forleng koblingskoblingen for å flytte clutchremskiven opp og bort fra beltene.

6. Gjenta trinn 3 og 4 til beltene løsner innenfor den påkrevde tidsgrensen.
7. Hvis lengden på clutchkoblingen ble justert, må du påse at låsemutterne er strammet mot stangendene.
8. Sett tilbake beltevernet (A) og stram boltene til 11 Nm.
9. Sett inn låsepinnen på nytt i ønsket posisjon.

Inspeksjon av drivkjedespenning (valgfri såmaskin)

1. Trekk ut strømledningen for såmaskinen fra strømforsyningen.

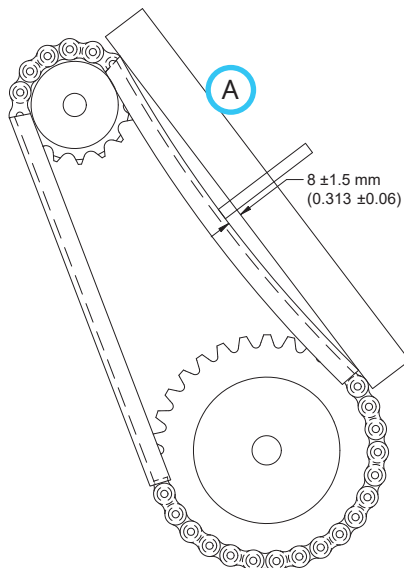
⚠ FORSIKTIG

Ved normal belastning vil motoren kjøre seg varm og kan forårsake brannskader.

La motoren kjøle seg ned før du utfører arbeid på eller i nærheten av motoren.

2. Fjern motordekselet fra høyre ende av beholderen.
3. Plasser en rett hette (A) på tvers av endene, som vist nedenfor.

4. Trykk lett på kjedet ved midtpunktet mellom de to kjedene for å fjerne slakken. Det skal være $8 \text{ mm} \pm 1,5 \text{ mm}$ ($5/16 \pm 1/16$ tommer) mellom kjedet og rettkanten.



5. Hvis kjedespenningen må justeres, går du videre til neste del for kjedespenningsjustering. Hvis kjedespenningen er korrekt, må du installere motordekselet på nytt og stramme boltene til 11 Nm.

Justering av drivkjedespenningen (valgfri såmaskin)

1. Løsne de to boltene som fester motorfestet til høyre såmaskinmontering.
2. Flytt motorfestet for å øke eller redusere kjedespenningen og stramme motorfesteboltene til 24 Nm.
3. Koble såmaskinpluggen til strømenheten igjen, og kjør såmaskinen i 20–30 sekunder.
4. Koble apparatet fra strømenheten, og kontroller kjedespenningen på nytt.
5. Når kjedespenningen er riktig, må du installere motordekselet på nytt og stramme boltene til 11 Nm.

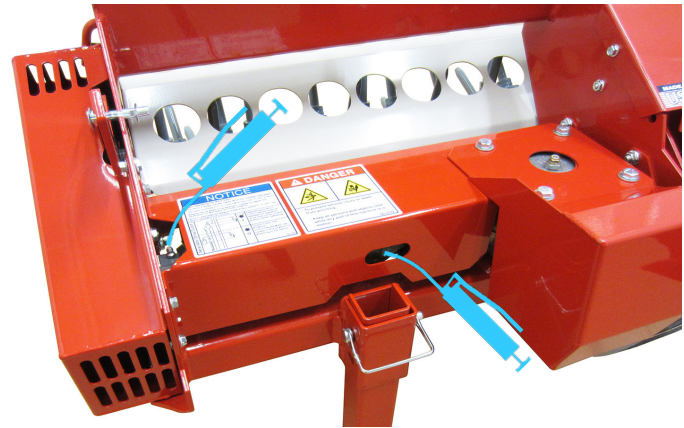
Smøreplasseringer

Smøring kreves på følgende steder ved bruk av et litiumkompleks NLGI #2-fett.

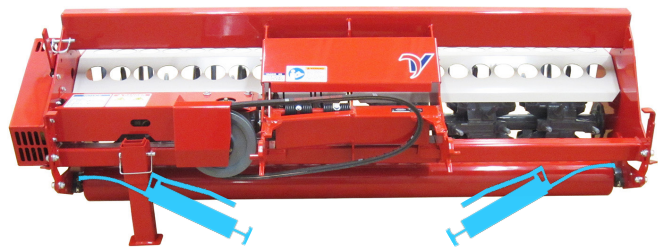
Tørk av smøreniplene før du påfører fett på smøreniplene.

Se vedlikeholdsplanen for serviceintervaller og mengden smøring.

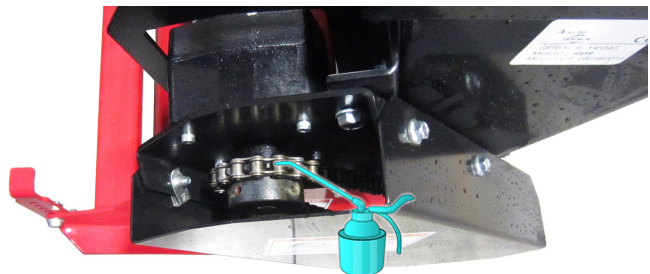
Smør drivaksellageret og det univeralledet.



Valgfri bakre valse – Smør valseakselens lagre.



Valgfri såmaskin – Smør drivkjedet.



TJENESTE

Valgfri såmaskin – Smøre de fire rotorlagrene.
MERK: For å smøre såmaskinens rotorlagre tilfører du 3–4 dråper lavviskositetsolje mellom rotorendene og rotorlagrene. Lagrene er oljeimregnert og vil etterfylle seg selv til absorpsjonskapasiteten. Lagrene må ikke smøres for mye.



Kontrollere oljenivået for girkasse

1. Rengjør toppen av girkassen og fjern ventilatorpluggen (A) fra den øvre porten.



2. Kontroller oljenivået i girkassen. Oljenivået skal holdes omtrent halvfullt. Hvis oljenivået er lavt, tilsetter du 80–90 syntetisk girolje til riktig nivå er nådd.
3. Sett inn ventilatorpluggen på nytt i øvre port på girkassen.

Skifte girolje

På grunn av monteringskonfigurasjonen for girkasse har ikke girkassen noen nedre tappeport. Den anbefalte prosedyren er å fjerne giroljen ved bruk av en væskeuttrekker eller utføre denne serviceprosedyren hos en autorisert forhandler.

1. Rengjør toppen av girkassen og fjern ventilatorpluggen fra den øvre porten.
2. Bruk en væskeuttrekker til å fjerne den gamle giroljen fra girkassen.
3. Tilsett 80–90 syntetisk girolje til riktig nivå er nådd.
4. Sett inn ventilatorpluggen på nytt i øvre port på girkassen.

Oppbevaring

Klargjøre tilbehøret for oppbevaring

1. Rengjør tilbehøret for å fjerne oppsamlet skitt, støv og rusk.
2. Inspiser for løs eller manglende maskinvare, skadde komponenter eller tegn på slitasje. Reparer eller skift ut eventuelle skadde eller slitte komponenter.
3. Inspiser beltene med tanke på skade eller overdreven slitasje.
4. Inspiser sikkerhetsdekalene. Skift ut alle dekalere som er falmet, uleselige eller mangler.
5. Påfør smørefett på alle smørepunkter, og tørk av overflødig fett.
6. Hvis den er utstyrt med en valgfri såmaskin, smører du drivkjedet og de fire rotorlagrene.
7. Inspiser oljenivået i girkassen.
8. Inspiser de malte komponentene for fliser, riper eller rust. Rengjør og utbedre overflatene etter behov.

Ta ut tilbehøret fra oppbevaring

1. Rengjør tilbehøret for å fjerne oppsamlet støv eller rusk.
2. Inspiser tilbehøret som anvist i avsnittet om daglig inspeksjon i denne håndboken.
3. Test tilbehøret for å sikre at alle komponentene fungerer som de skal.

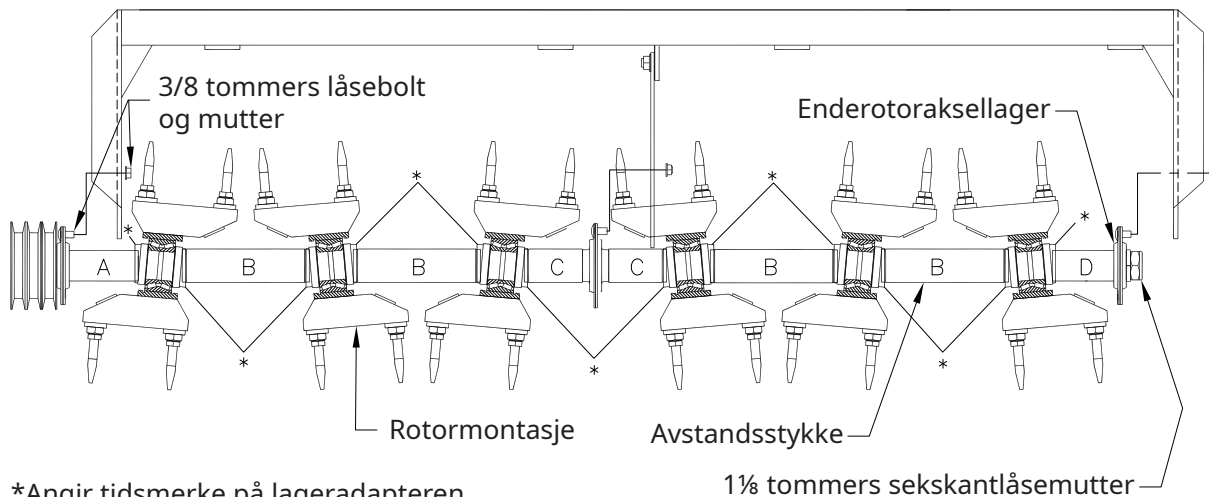
TJENESTE

Serviceinstruksjoner for rotoraksel

Rengjør AERA-vatoren grundig med en høytrykksspyler før du vedlikeholder rotorakselen.

Fjerning av rotoraksel

1. Fjern AERA-vatoren fra strømforsyningen, og plasser den på en plan overflate under en talje.
2. Fjern de tre beltevernet, belteholderen og de tre drivremmene.
3. Fjern de 3/8 tommers mutterne og boltene som fester det midtre lageret til det midtre lagerfestet.
4. Fjern de 3/8 tommers mutterne og låseboltene som fester enderotoraksellagrene til rammen.
MERK: Låseboltene på trinseenden vil bli fanget mellom trinsen og lagerflensen.
5. Bruk en talje til å løfte litt på AERA-vator-rammen mens du flytter rammen til høyre til låseboltene er klar av rammen.
6. Løft AERA-vatoren av rotorakselmontasjen og flytt den unna. Senk AERA-vatoren ned i bakken før du fortsetter å arbeide på rotorakselen.



*Angir tidsmerke på lageradapteren

1 1/2 tommers sekskantlåsemutter

- MERKNADER:
1. Hver rotormontasje har tidsmerkene faset 180° fra hverandre på motsatte sider.
 2. Tidsmerkene mellom tilstøtende rotor er justert, inkludert det midtre paret med rotor.

TJENESTE

Demontering av rotoraksel

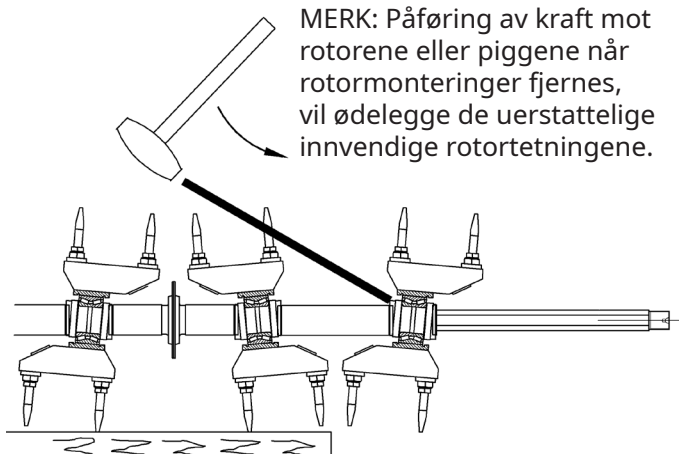
1. Fjern den 1-1/8 tommers sekskantede låsemutteren fra akselenden nærmest den skadde komponenten.
2. Bare fjern rotorene og avstandsstykkene som er nødvendige for å nå den skadde komponenten. Tørk akselen ren før hver rotor fjernes.

OBS!

Hvert rotorlager har to separate kjebler med en sekskantadapter trykket inn i hver. Hver kjebles holdes i posisjon av en innvendig fett-tetning, noe som gjør at kjeblene kan flyttes litt fra hverandre. Hvis de flyttes fra hverandre, kan smuss som er kommet inn i adapterne, falle mellom kjeblene og kontaminere lageret.

Hvis kjeblene tvinges fra hverandre, blir de innvendige tetningene ødelagt og uerstattelige.

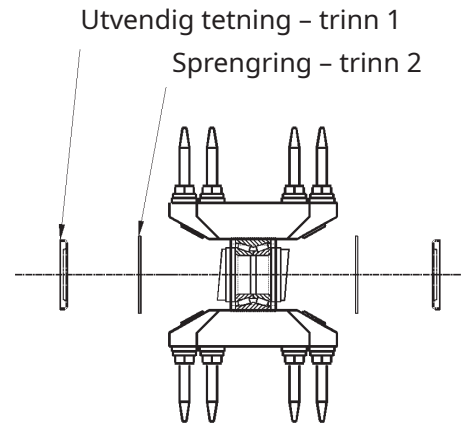
3. Plasser en butt stang mot den tykke forsiden av lageradapteren for å få rotorene bort fra akselen.



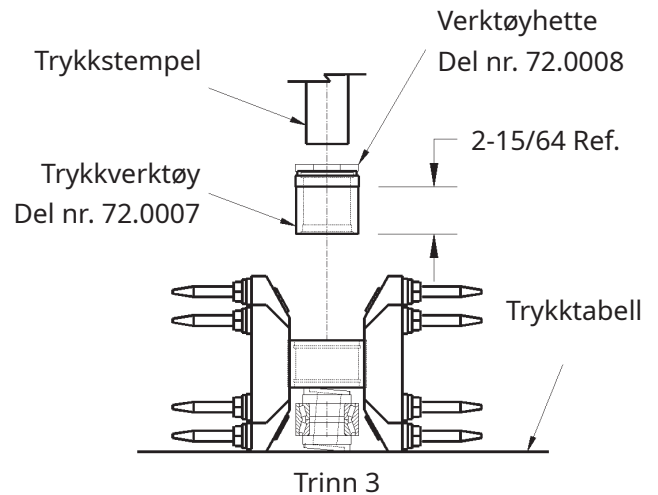
4. Rengjør og inspiser delene etterhvert som de fjernes og settes til side i fjerningsrekkefølgen.

Demontering av rotorhub

1. Fjern de utvendige tetningene på begge sider av rotoren med en brekkstang. Vanligvis er tetningene skadet og kan ikke brukes om igjen.



2. Fjern låseringene på begge sider av rotoren.



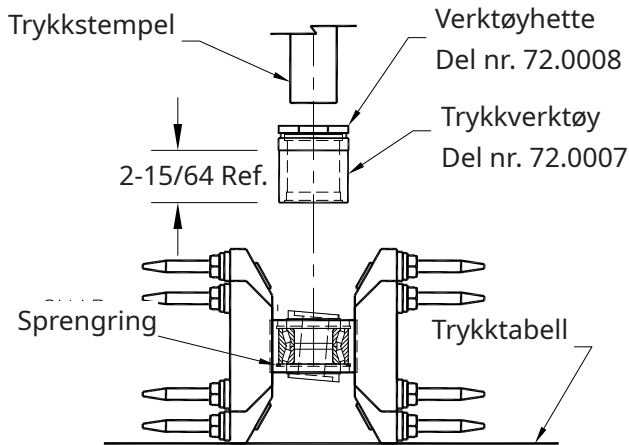
3. Trykk det brukte lageret og adapterenheten ut av rotoren.

Tilbakemontering av rotorhub

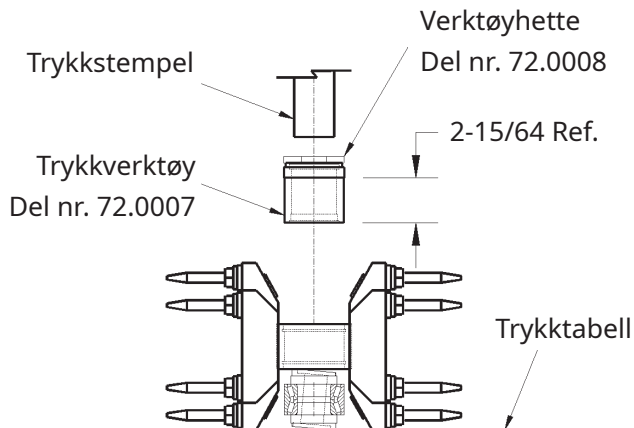
OBS!

Hold alle komponenter rene for å forhindre kontaminering av lageret.

1. Monter en sprengning på den ene siden av rotorhuben. MERK: Sørg for at sprengningene utvides helt inn i sporene.
2. Trykk den nye lager- og adapterenheten tett ned mot sprengningen. MERK: Hvis lageret er løst i navet, må rotoren skiftes ut.



3. Monter en sprengning i den andre enden av rotorhuben.
4. Påfør et bånd med smørefett mellom sprengningen ID og lageradapteren OD på begge ender av rotorhuben.
5. Når trykkverktøyet er vendt mot de utvendige tetningene, trykker du tetningene i begge ender av rotoren med leppene ut. Tørk av overflødig fett. Påse at tetningene ikke er bøyd eller kuttet og sitter godt på plass. Hvis tetningene ikke er stramme, bruker du en hammer og stansestempel til å stikke ut hubflatene ved ca. 90 graders intervaller.



Tilbakemontering av rotoraksel

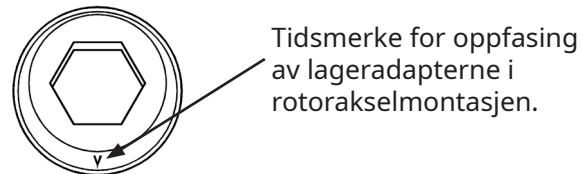
OBS!

Les denne delen grundig før du begynner.

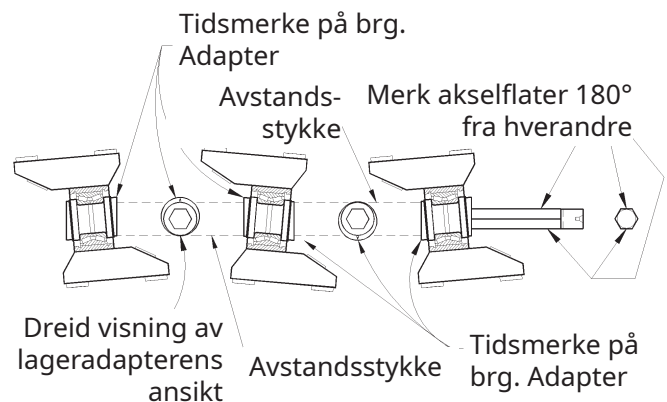
Rengjør rotorakselen og fjern eventuelle bor som gjør at rotormonteringen ikke glir fritt. Hvis en lageradapter setter seg fast, kan den innvendige lagertetningen tvinges ut, og den kan ikke skiftes ut.

Hvis lageradapterne ikke er nøyaktig tidsjustert 180 grader fra hverandre i hver rotor og innrettet mellom rotorene, vil det medføre alvorlig skade.

1. Drei adapterene i hver rotor, slik at tidsmerkene fases 180 grader fra hverandre med de sekskantede borene på linje.



2. Bruk en markørpenn til å justere tidsmerkene mellom rotorene. Merk to rotorakselflater 180 grader fra hverandre ved siden av den gjengede enden. De merkede flatene må justeres etter tidsmerkene til eventuelle rotorer som ikke fjernes under service.



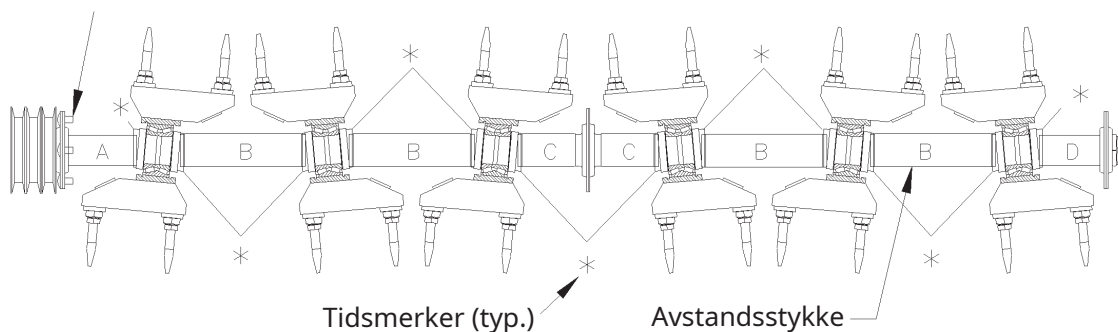
TJENESTE

3. Installer de nødvendige komponentene i rekkefølgen som vises nedenfor. Dobbeltsjekk plasseringene av tidsmerker og avstandslengdene (se tabellen) når hver rotor er montert.

Avstands-stykke	Lengde	Delenummer
A	96,4 mm (3-51/64 tommer)	80,0337
B	184,2 mm (7-1/4 tommer)	80,0338
C	90,5 mm (3-9/16 tommer)	80,0339
D	83,7 mm (3-19/64 tommer)	80,0340

MERK: Plasser fire 3/8 x 1 tommes Grd 5 låsebolter gjennom disse lagerflensene (som vist) før remskiven monteres.

Sett fra baksiden av maskinen



OBS!

Avstandsstykkene må sitte helt fast i hver adaptemotbor før du strammer til. Påse at lagerstemplene er på plass på aksellagrene under tilbakemontering. De 3/8 tommers låseboltene på drivendens lagerflens må være på plass før drivremskiven installeres på nytt.

4. Skift ut 1-1/8"-sekskantlåsemutteren og drei hver rotor sporadisk ettersom mutteren dreies til 474 Nm. Hvis en rotor låses opp, er lageradapterne i rotoren sannsynligvis ikke faset 180 grader fra hverandre, eller avstandsstykkene sitter ikke ordentlig fast.

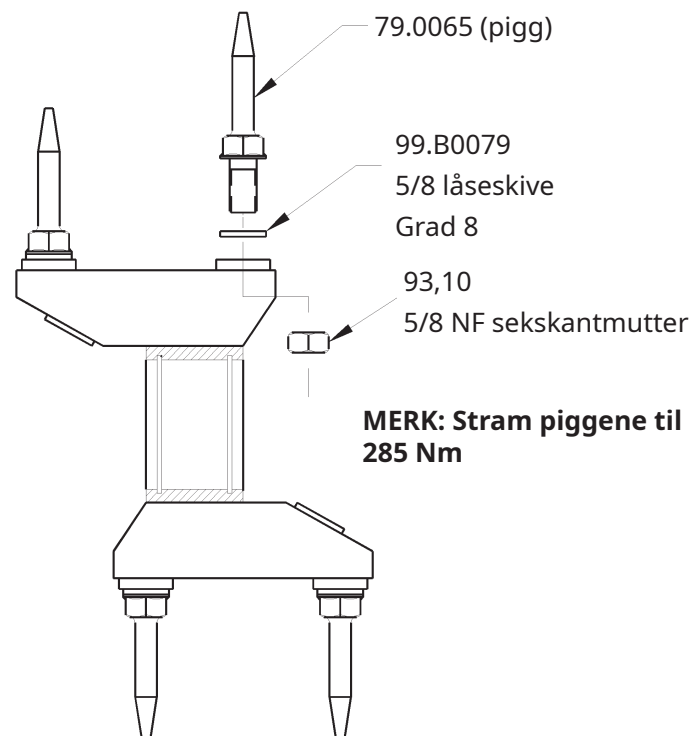
TJENESTE

Montering av rotoraksel

1. Bruk en talje til å løfte AERA-vator-rammen og plasser den over rotorakselen.
2. Senk AERA-vatoren forsiktig på plass, samtidig som du holder rammen langt nok unna lagerflensene til at låseboltene i remskiveenden kan fjerne rammen.
3. Når hullene i AERA-vatorrammen justeres i henhold til låseboltene, flytter du enheten mot lagerflensen til boltene settes inn gjennom rammens endehull. Monter mutterne på låseboltene og stram til for hånd.
4. Monter låseboltene gjennom flensene i løpevalsens endelager og inn i rammens endehull. Fest mutterne og stram til for hånd.
5. Monter låsebolter gjennom flensene i midtlageret og inn i midtlagerfestet. Fest mutterne og stram til for hånd.
6. Stram mutterne på alle lagerfesteboltene til 42 Nm.
7. Monter de tre drivremmene på remskivene.
8. Monter belteholderen, og påse at beltene ikke gnis mot holderen når de strammes. Stram boltene til 11 Nm.
9. Monter beltevernet, og stram boltene til 11 Nm.
10. Koble AERA-vatoren til en strømenhet. Kjør AREA-vator for å sjekke om det er løse eller feilaktig monterte komponenter i maskinen.

Piggerstatning

Monter piggene på rotoren som vist nedenfor. Stram piggene til 285 Nm. MERK: En ekstra dyp 15/16 tommers kontakt (Ventrac del nr. 72.0041) er tilgjengelig for fjerning og installasjon av piggene.



TJENESTE

Vedlikeholdsplan

	Antall steder	Antall pumper	Etter behov	Daglig	Ved 50 timer	Ved 100 timer	Ved 150 timer	Ved 200 timer	Ved 250 timer	Ved 300 timer	Ved 350 timer	Ved 400 timer	Ved 450 timer	Ved 500 timer	Ved 550 timer	Ved 600 timer	Ved 650 timer	Ved 700 timer	Ved 750 timer	Ved 800 timer	Ved 850 timer	Ved 900 timer	Ved 950 timer	Ved 1000 timer	Årlig	
Smøring og fett: Se delen Smøring																										
Drivaksellager	1	1			✓	✓	✓	✓	✓	✓	✓	✓	✓	✓	✓	✓	✓	✓	✓	✓	✓	✓	✓	✓	✓	
Universalledd	1	1			✓	✓	✓	✓	✓	✓	✓	✓	✓	✓	✓	✓	✓	✓	✓	✓	✓	✓	✓	✓	✓	
Valgfrie bakre valselager	2	1			✓	✓	✓	✓	✓	✓	✓	✓	✓	✓	✓	✓	✓	✓	✓	✓	✓	✓	✓	✓	✓	
Valgfrie rotorlagre for såmaskin	4			✓																						
Drivkjede for valgfri såmaskin	1				✓	✓	✓	✓	✓	✓	✓	✓	✓	✓	✓	✓	✓	✓	✓	✓	✓	✓	✓	✓	✓	
Inspiser oljenivået for girkasse					✓	✓	✓	✓	✓	✓	✓	✓	✓	✓	✓	✓	✓	✓	✓	✓	✓	✓	✓	✓	✓	
Skift girolje (80-90 syntetisk girolje)					✓									✓											✓	
Inspeksjon																										
Inspiser for løse, manglende eller slitte komponenter				✓																						
Inspiser drivremmene				✓																						
Inspiser AERA-vator-piggene				✓																						
Inspiser sikkerhetsdekalene				✓																						
Inspiser strekkspenningen for såmaskinens drivkjede					✓	✓	✓	✓	✓	✓	✓	✓	✓	✓	✓	✓	✓	✓	✓	✓	✓	✓	✓	✓	✓	

Sjekkliste for vedlikehold

	Antall steder	Antall pumper	Etter behov	Daglig	Ved 50 timer	Ved 100 timer	Ved 150 timer	Ved 200 timer	Ved 250 timer	Ved 300 timer	Ved 350 timer	Ved 400 timer	Ved 450 timer	Ved 500 timer	Ved 550 timer	Ved 600 timer	Ved 650 timer	Ved 700 timer	Ved 750 timer	Ved 800 timer	Ved 850 timer	Ved 900 timer	Ved 950 timer	Ved 1000 timer	Årlig	
Smøring og fett: Se delen Smøring																										
Drivaksellager	1	1																								
Universalledd	1	1																								
Valgfrie bakre valselager	2	1																								
Valgfrie rotorlagre for såmaskin	4																									
Drivkjede for valgfri såmaskin	1																									
Inspiser oljenivået for girkasse																										
Skift girolje (80-90 syntetisk girolje)																										
Inspeksjon																										
Inspiser for løse, manglende eller slitte komponenter																										
Inspiser drivremmene																										
Inspiser AERA-vator-piggene																										
Inspiser sikkerhetsdekalene																										
Inspiser strekkspenningen for såmaskinens drivkjede																										

SPESIFIKASJONER

Dimensjoner

Totalhøyde	56 cm
Totalhøyde med valgfri såmaskin	81,5 cm
Totallengde	86,5 cm
Totalbredde	167,5 cm
Totalbredde med valgfri såmaskin	171,5 cm
Arbeidsbredde	152,5 cm
Vekt	190 kg
Vekt med valgfri såmaskin	238 kg
Pigger	14,3 X 89 mm
Vibrasjonsdybde	7 cm
Aerasjonstetthet (16 piggtrotor – serienummer 1001-1139)	65 hull / m ² (6 hull / fot ²)
Aerasjonstetthet (24 piggtrotor – serienummer 1140-)	86 hull / m ² (8 hull / fot ²)
Akselturtall	800 sykluser per minutt
Optimalt motorturtall	3200 o/min
Valgfri såmaskin o/min	15 (rotor) 30 (motor)
Beholderkapasitet i valgfri beholder	0,07 m ³ (2,5 ft ³)

Funksjoner

- Jekkstøtte for oppbevaring
- Vektmonteringstang holder opptil åtte Ventrac-vekter
- Ventrac-festesystem

Gå til ventrac.com/manuals for den nyeste versjonen av denne brukerhåndboken.

En nedlastbar delehåndbok er også tilgjengelig.

Vis alle håndbøker

