

Brukerhåndbok

KD482/KD602/KD722

Kraftig kniv for skrådoser





500 Venture Drive
Orrville, OH 44667
www.ventrac.com

Vis alle håndbøker



Gå til ventrac.com/manuals for den nyeste versjonen av denne brukerhåndboken.

En nedlastbar delehåndbok er også tilgjengelig.

Til eieren Kontaktinformasjon og produktidentifikasjon

Hvis du må kontakte en autorisert Ventrac-forhandler for informasjon om service på produktet, må du alltid oppgi produktmodellen og serienummeret.

Fyll ut følgende informasjon for fremtidig referanse. Se bildet/bildene nedenfor for å finne plasseringen til identifikasjonsnumrene. Registrer dem i de oppgitte områdene.

Kjøpsdato: _____

Forhandler: _____

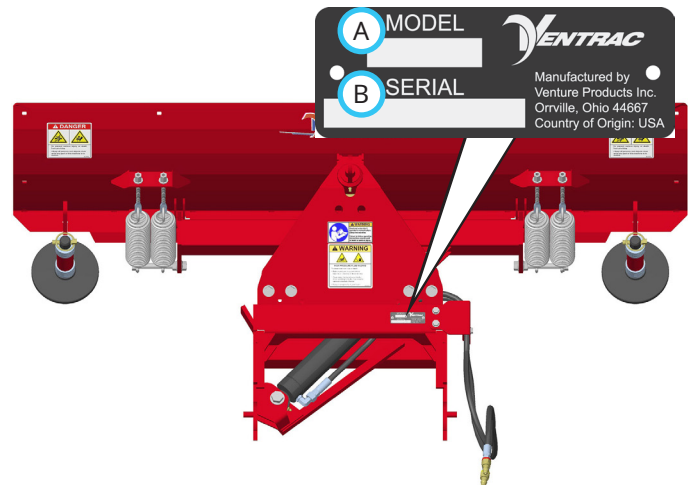
Forhandleradresse: _____

Telefonnummer til forhandler: _____

Faksnummer til forhandler: _____

Modellnummer (A): _____

Serienummer (B): _____



Venture Products Inc. forbeholder seg retten til å foreta endringer angående design eller spesifikasjoner uten forpliktelse til å foreta lignende endringer på tidligere produserte produkter.

INNHALDSFORTEGNELSE

| | |
|--------------------------------------------------------|----------------|
| INTRODUKSJON | SIDE 4 |
| Produktbeskrivelse | 4 |
| Hvorfor trenger jeg en brukerhåndbok? | 4 |
| Bruk av håndboken | 5 |
| Ordlister til brukerhåndbok | 5 |
| SIKKERHET | SIDE 6 |
| Generelle sikkerhetsprosedyrer | 6 |
| Opplæring er påkrevd. | 6 |
| Krav til personlig verneutstyr | 6 |
| Driftssikkerhet | 6 |
| Det skal ikke være passasjerer på maskinen. | 8 |
| Bruk i skråninger | 8 |
| Lastebil- eller tilhengertransport | 9 |
| Vedlikehold. | 9 |
| Drivstoffsikkerhet | 10 |
| Hydraulisk sikkerhet. | 11 |
| Sikkerhetsprosedyrer for KD Planerings skjær | 12 |
| Sikkerhetsmerker | 13 |
| DRIFTSKONTROLLER | SIDE 14 |
| Knivens utløserkontroll | 14 |
| Justering av knivens vinkel | 14 |
| GENERELL DRIFT | SIDE 15 |
| Daglig inspeksjon | 15 |
| Montering av tilbehør. | 15 |
| Frakobling | 15 |
| Bruksprosedyre | 15 |
| Transport av tilbehør | 16 |
| Tilbakestilling av utløser for knivsikkerhet | 16 |
| Justering av støttebeina. | 16 |
| SERVICE | SIDE 17 |
| Rengjøring og generelt vedlikehold. | 17 |
| Reversering/utskifting av knivegg. | 17 |
| Utskifting av støttebein. | 17 |
| Knivplanering | 17 |
| Smørepunkt | 18 |
| Oppbevaring | 18 |
| Vedlikeholdsplan. | 19 |
| Sjekkliste for vedlikehold | 19 |
| SPESIFIKASJONER | SIDE 20 |
| Dimensjoner | 20 |
| Funksjoner | 20 |

INTRODUKSJON



Venture Products Inc. har gleden av å kunne tilby det nye Ventrac-planeringsskjæret! Vi håper at Ventrac-utstyret vil gi deg ÉN enkelt traktorløsning.

Gå til nettstedet vårt eller ta kontakt med din autoriserte Ventrac-forhandler for en fullstendig liste over artikler som er tilgjengelig for ditt nye planeringsskjær.

| | Varebeskrivelse | Delenummer |
|-----------------|--------------------------------|------------|
| Tilbehør | Polyuretan kniveggsett, KD 48" | 70.8032 |
| | Polyuretan kniveggsett, KD 60" | 70.8030 |
| | Polyuretan kniveggsett, KD 72" | 70.8031 |
| | KD Knivvinger | 70.8157 |

Produktbeskrivelse

Planeringsskjærene er allsidige arbeidsbesparende tilbehør designet for en rekke jobber, fra sortering, planering og tilbakefylling av underlag, til pløying av snø, flytting av materiale eller rydding av et område. Planeringsskjærene er spesielt nyttige for ferdigstilling av landskapsarbeid rundt bygninger, fortauskanter, støttemurer, blomsterbed osv.

Planeringsskjærene fra Ventrac har en arbeidsbredde på 122 cm, 152 cm og 183 cm og kan vinkles 30 grader til venstre eller høyre. Justerbare støttebein tilpasset for planering i utvalgte høyder for jobber som for eksempel flytting av snø i oppkjørsler med grus.

Hvorfor trenger jeg en brukerhåndbok?

Denne håndboken er laget for å hjelpe deg med å få viktig kunnskap om hva som er nødvendig for å bruke og vedlikeholde maskinen på en sikker måte, og for å unngå person- og produktskade. Den er delt inn i kapitler for praktisk referanse av passende informasjon.

Du må lese og forstå brukerhåndboken for alt Ventrac-utstyret du eier. Hvis du leser brukerhåndboken, vil du få en bedre forståelse av utstyret. Hvis denne håndboken blir skadet eller uleselig, skal den skiftes ut umiddelbart. Kontakt den lokale Ventrac-forhandleren din for en ny håndbok.

Når du bruker Ventrac-tilbehør, må du huske å lese og følge sikkerhets- og driftsinstruksjonene til både redskapsbæreren og tilbehøret som brukes, for å sørge for sikker drift.

Informasjonen i denne håndboken gir operatøren de sikreste prosedyrene for å bruke maskinen, samtidig som operatøren får mest mulig bruksnytte av maskinen. Hvis du ikke følger sikkerhetstiltakene som er oppført i denne håndboken, kan det føre til personskade og/eller skade på utstyret.

INNLEDNING

Bruk av håndboken

Denne håndboken identifiserer potensielle farer og sikkerhetshensyn for å hjelpe deg, så vel som andre, med å unngå personskade og/eller skade på utstyret.

Sikkerhet skal alltid prioriteres når du arbeider på eller bruker utstyr. Det er mer sannsynlig at ulykker oppstår når riktige driftsprosedyrer ikke følges eller uerfarne operatører er involvert.

SYMBOLDEFINISJONER



Dette symbolet identifiserer potensielle helse- og sikkerhetsfarer. Det markerer sikkerhetstiltak. Sikkerheten til deg selv og andre er involvert.

Det er tre signalord som beskriver nivåene av sikkerhetsbekymring: Fare, Advarsel og Forsiktig.

DEFINISJONER AV SIGNALORD

FARE

Indikerer en overhengende faresituasjon som, hvis den ikke unngås, vil resultere i dødsfall eller alvorlig personskade. Dette signalordet er begrenset til de mest ekstreme tilfellene.

ADVARSEL

Indikerer en potensielt farlig situasjon som, hvis den ikke unngås, kan resultere i død eller alvorlig personskade.

FORSIKTIG

Indikerer en potensielt farlig situasjon som, hvis den ikke unngås, kan føre til mindre eller moderat personskade og/eller materiell skade. Det kan også brukes til å varsle mot utrygge fremgangsmåter.

Denne håndboken bruker også to ord for å fremheve informasjon. **OBS!** henviser til spesielle, mekaniske opplysninger for å forhindre skade på utstyr og/eller de beste fremgangsmåtene for utstyrsservice og -vedlikehold.

MERK henviser til generell informasjon som du bør være ekstra oppmerksom på.

Merk: Retninger i forhold til høyre og venstre kan henvises til på forskjellige steder i denne håndboken. Høyre og venstre er basert ut ifra at man er vendt fremover fra førerplassen.

Ordlister til brukerhåndbok

| | |
|-----------------------|---------------------------------------------------------------------------------------------------------------------------|
| Redskapsbærer | En Ventrac-traktor eller annen motordrevet enhet fra Ventrac som kan brukes som den er eller med tilbehør/tilleggsutstyr. |
| Tilbehør | Et stykke Ventrac-utstyr som trenger en redskapsbærer for å kunne brukes. |
| Tilleggsutstyr | En enhet som festes til en redskapsbærer eller et tilbehør for å utvide funksjonene. |
| Maskin | Beskriver ethvert «tilbehør» eller «tilleggsutstyr» som brukes sammen med en redskapsbærer. |

SIKKERHET



Generelle sikkerhetsprosedyrer for Ventrac-kraftenheter, tilbehør og ekstrautstyr



Opplæring er påkrevd

- Eieren av denne maskinen har hele ansvaret for riktig opplæring av operatørene.
- Eieren/operatøren har hele ansvaret for driften av denne maskinen og for å forhindre ulykker eller skader på seg selv, andre personer eller eiendeler.
- Du må ikke tillate at barn eller utrent personell utfører drift eller service av maskinen. Lokale forskrifter kan fastslå aldersgrense for operatøren.
- Før du bruker denne maskinen må du lese brukerhåndboken og forstå innholdet.
- Hvis maskinens operatør ikke forstår denne håndboken, er det maskineierens ansvar å forklare materialet i denne håndboken fullt ut til operatøren.
- Lær og forstå bruken av alle kontrollene.
- Du må vite hvordan du stopper redskapsbæreren og tilbehøret raskt i nødstilfeller.

Krav til personlig verneutstyr

- Eieren er ansvarlig for å sikre at alle operatører har på seg riktig verneutstyr når de bruker maskinen. Når du bruker maskinen må du bruke følgende verneutstyr:
- Godkjente vernebriller og hørselsvern.
- Sklisikre vernesko.
- Langbukser.
- Støvmaske for forhold med mye støv.
- Ytterligere verneutstyr er kanskje nødvendig. Se produktets sikkerhetsprosedyrer for eventuelle tilleggskrav.

Driftssikkerhet

- Sørg for å feste langt hår og løse klær. Ikke ha på deg smykker.
- Inspiser maskinen før bruk. Reparer eller skift ut eventuelle skadde, slitte eller manglende deler. Påse at vern og skjold fungerer som de skal og er sikret på plass. Foreta eventuelle nødvendige justeringer før maskinen brukes.
- Noen bilder i denne håndboken kan vise skjold eller deksler som er åpnet eller fjernet, for å illustrere instruksjonene tydelig. Maskinen skal ikke under noen som helst omstendigheter brukes uten at disse enhetene er på plass.
- Endringer eller modifikasjoner av denne maskinen kan redusere sikkerheten og forårsake skade på maskinen. Sikkerhetsenhetene må ikke endres, og du må ikke bruke maskinen når skjold eller deksler er fjernet.
- Før hver bruk må du kontrollere at alle kontrollene fungerer som de skal og inspisere alle sikkerhetsenhetene. Du må ikke bruke maskinen hvis kontrollene eller sikkerhetsenhetene ikke fungerer som de skal.
- Kontroller parkeringsbremsens funksjon før du kjører. Reparer eller juster parkeringsbremsen ved behov.
- Se og følg alle sikkerhetsmerkene.

SIKKERHET



Generelle sikkerhetsprosedyrer for Ventrac-kraftenheter, tilbehør og ekstrautstyr



- Alle kontrollene skal kun betjenes fra operatørstasjonen.
- Bruk alltid sikkerhetsbelte hvis maskinen har veltebøyle eller veltebur montert og i oppreist stilling.
- Påse at tilbehøret eller utstyret er låst eller sikkert festet til redskapsbæreren før bruk.
- Påse at alle tilskuere har god avstand fra redskapsbæreren og tilbehøret før bruk. Stopp maskinen hvis noen kommer inn i arbeidsområdet ditt.
- Vær alltid oppmerksom på hva som skjer rundt deg, men du må ikke miste fokus på oppgaven du utfører. Se alltid i retningen som maskinen beveger seg i.
- Se bakover og nedover før du rygger for å være sikker på at du har en klar bane.
- Hvis du treffer en gjenstand, må du stoppe og inspisere maskinen. Foreta eventuelle nødvendige reparasjoner før du bruker maskinen igjen.
- Stopp driften umiddelbart ved ethvert tegn på utstyrssvikt. Uvanlig støy kan være en advarsel om utstyrssvikt eller et tegn på at vedlikehold er nødvendig. Foreta eventuelle nødvendige reparasjoner før du bruker maskinen igjen.
- Hvis den er utstyrt med en funksjon for høyt og lavt gir, må du aldri skifte mellom høyt og lavt gir når du er i en skråning. Flytt alltid maskinen til en jevn overflate og aktiver parkeringsbremsen før du skifter gir.
- Ikke la maskinen stå uten tilsyn med motoren i gang.
- Du må alltid parkere maskinen på en jevn overflate.
- Slå alltid av motoren når du kobler tilbehørets drivrem til redskapsbæreren.
- Du må aldri forlate operatørstasjonen uten å senke tilbehøret ned på bakken, sette på parkeringsbremsen, slå av motoren og fjerne tenningsnøkkelen. Påse at alle bevegelige deler er stanset helt opp før du går ut av kjøretøyet.
- Du må aldri la maskinen stå uten tilsyn uten å senke tilbehøret ned på bakken, sette på parkeringsbremsen, slå av motoren og fjerne tenningsnøkkelen.
- Må kun brukes under godt opplyste forhold.
- Må ikke brukes når det er fare for lynnedslag.
- Du må aldri rette utslippet fra tilbehør mot mennesker, bygninger, dyr, kjøretøy eller andre verdifulle gjenstander.
- Tøm aldri ut materiale mot en vegg eller hindring. Materialet kan sprette tilbake mot operatøren.
- Vær ekstra forsiktig når du nærmer deg hjørner, busker, trær eller andre gjenstander som kan begrense synsfeltet.
- Ikke kjør motoren i en bygning uten tilstrekkelig ventilasjon.
- Ikke berør motoren eller lyddemperen mens motoren kjører eller umiddelbart etter at du har stoppet motoren. Disse områdene kan være varme nok til å forårsake brannskader.
- Du må ikke endre motorens regulatorinnstillinger eller kjøre motoren med forhøyet turtall. Bruk av motoren med forhøyet turtall kan øke faren for personskader.
- For å redusere brannfaren må du holde områdene til batterirommet, motoren og lyddemperen fri for gress, blader, overflødig fett og andre brennbare materialer.

SIKKERHET



Generelle sikkerhetsprosedyrer for Ventrac-kraftenheter, tilbehør og ekstrautstyr



- Rengjør arbeidsområdet for gjenstander som kan treffes av eller kastes fra maskinen.
- Hold mennesker og kjæledyr utenfor arbeidsområdet.
- Bli godt kjent med arbeidsområdet før bruk. Ikke bruk der det er tvil om trekraft eller stabilitet.
- Reduser hastigheten når du kjører på ujevnt underlag.
- Feil bruk av utstyr kan forårsake alvorlig personskade og/eller dødsfall. Før bruk må du kjenne til og forstå driften og sikkerheten til redskapsbæreren og tilbehøret som skal brukes.
- Ikke bruk maskinen hvis du ikke har god fysisk og psykisk helse, hvis du blir distrauert av personlige enheter eller hvis du er påvirket av stoffer som kan svekke avgjørelser, bevegelighet eller dømmekraft.
- Barn kan være nysgjerrige og tiltrekkes til maskinaktivitet. Vær oppmerksom på barn, og du må ikke la dem være i arbeidsområdet. Slå av maskinen hvis et barn kommer inn i arbeidsområdet.
- Kraftenheter, tilbehør og ekstrautstyr er ikke laget for eller beregnet på reise på offentlig vei. Du må aldri bruke utstyret eller begi deg ut på offentlig vei eller motorveier.
- Bruk sikkerhetsbelysning når du er i nærheten av veier.
- Senk farten og pass på trafikken når du kjører i nærheten av eller krysser veier. Stopp før du krysser veier eller fortau. Vær forsiktig når du nærmer deg områder eller gjenstander som kan begrense synsfeltet.

Det skal ikke være passasjerer på maskinen.

- Det er kun operatøren som skal være på redskapsbæreren. Det skal ikke være passasjerer på maskinen.
- Du må aldri tillate passasjerer på tilbehør eller utstyr.

Bruk i skråninger

- Skråninger kan forårsake ulykker med tap av kontroll og velting, noe som kan føre til alvorlig personskade eller dødsfall. Vær kjent med nødbremsen, i tillegg til redskapsbærerens kontroller og tilhørende funksjoner.
- Hvis redskapsbæreren er utstyrt med en sammenleggbar veltebøyle, må den låses i oppreist stilling når den brukes i en helling.
- Bruk lavt gir (hvis maskinen har det) ved drift i hellinger på mer enn 15 grader.
- Ikke stopp eller start plutselig når du kjører i hellinger.
- Du må aldri skifte mellom høyt og lavt gir når du er i en skråning. Flytt alltid redskapsbæreren til en jevn overflate og sett på parkeringsbremsen før du skifter gir eller plasserer redskapsbæreren i nøytral stilling.
- Variabler som våte overflater og løst underlag vil redusere sikkerhetsnivået. Ikke kjør der maskinen kan miste trekraft eller velte.
- Vær oppmerksom på skjulte farer i terrenget.
- Hold deg unna kanter, grøfter eller voller.
- Skarpe svinger bør unngås når du kjører i hellinger.
- Sikkerheten blir redusert når du trekker last i hellinger. Det er eierens/operatørens ansvar å fastslå hva slags belastninger som trygt kan kontrolleres i hellinger.
- Transporter maskinen med tilbehøret senket eller nær bakken for å forbedre stabiliteten.

SIKKERHET



Generelle sikkerhetsprosedyrer for Ventrac-kraftenheter, tilbehør og ekstrautstyr



- Under drift i hellinger bør du kjøre i opp- og ned-retning når det er mulig. Hvis du må svinge i hellinger, må du redusere hastigheten og svinge sakte i retning nedoverbakke.
- Sørg for tilstrekkelig drivstoff for kontinuerlig drift. Det anbefales å ha minst en halv tank med drivstoff.

Lastebil- eller tilhengertransport

- Vær forsiktig når du laster eller lossrer maskinen inn i en lastebil eller tilhenger.
- Bruk ramper med full bredde for å laste maskinen inn i en lastebil eller tilhenger.
- Parkeringsbremsen er ikke tilstrekkelig til å låse maskinen under transport. Fest alltid redskapsbæreren og/eller tilbehøret sikkert til transportkjøretøyet ved hjelp av stropper, kjeder, kabler eller tau. Både fremre og bakre stropper skal rettes ned og utover fra maskinen.
- Slå av drivstofforsyningen til redskapsbæreren under transport på en lastebil eller tilhenger.
- Vri en eventuell bryter for batterifrakobling til av-stillingen for å skru av strømmen.

Vedlikehold

- Sørg for at sikkerhetsmerkene er lesbare. Fjern alt fett, smuss og rester fra sikkerhetsmerker og instruksjonsetiketter.
- Hvis noen av merkene er falmet, uleselige eller mangler, må du kontakte forhandleren umiddelbart for å få nye.
- Når nye komponenter blir installert, må du påse at gjeldende sikkerhetsmerker er festet til de nye komponentene.
- Hvis en komponent må skiftes ut, skal det kun brukes originale Ventrac-reservedeler.
- Du må alltid vri bryteren for batterifrakobling til av-stillingen eller koble fra batteriet før du utfører reparasjoner. Koble fra den negative klemmen først og den positive klemmen sist. Koble til igjen den positive klemmen først og den negative klemmen sist.
- Påse at alle bolter, mutre, skruer og andre fester er skikkelig strammet til.
- Senk alltid tilbehøret til bakken, sett på parkeringsbremsen, slå av motoren og ta ut tenningsnøkkelen. Påse at alle bevegelige deler er stanset helt opp før rengjøring, inspeksjon, justering eller reparasjon.
- Hvis redskapsbæreren, tilbehør eller utstyr krever reparasjoner eller justeringer som ikke er instruert i brukerhåndboken, må redskapsbæreren, tilbehør eller utstyr tas til en godkjent Ventrac-forhandler for service.
- Du må aldri utføre vedlikehold på redskapsbæreren og/eller tilbehøret hvis noen er i operatørstasjonen.
- Bruk alltid vernebriller når du håndterer batteriet.
- Kontroller at drivstoffslangene er tette og uten slitasje med jevne mellomrom. Reparer lekkasjer eller andre skader ved behov.
- For å redusere brannfaren må du holde områdene til batterirommet, motoren og lyddemperen fri for gress, blader og overflødig fett.
- Ikke berør motoren, lyddemperen eller andre eksosdeler mens motoren kjører eller umiddelbart etter at du har stoppet motoren. Disse områdene kan være varme nok til å forårsake brannskader.

SIKKERHET



Generelle sikkerhetsprosedyrer for Ventrac-kraftenheter, tilbehør og ekstrautstyr



- La motoren kjøle seg ned før den settes til lagring, og ikke oppbevar den i nærheten av åpen ild.
- Du må ikke endre motorens regulatorinnstillinger eller kjøre motoren med forhøyet turtall. Bruk av motoren med forhøyet turtall kan øke faren for personskader.
- Fjærer kan inneholde lagret energi. Vær forsiktig når du deaktiverer eller fjerner fjærer og/eller fjærbelastede komponenter.
- En hindring eller blokkering i et drivsystem eller bevegelige/roterende deler kan føre til oppbygging av lagret energi. Når hindringen eller blokkeringen er fjernet, kan drivsystemet eller bevegelige/roterende deler plutselig bevege seg. Du må ikke forsøke å fjerne en hindring eller blokkering med hendene dine. Hold hender, føtter og klær unna alle motordrevne deler.

Drivstoffsikkerhet

- For å unngå personskader eller skade på eiendeler må du være ekstremt forsiktig når du håndterer bensin. Bensin er ekstremt brannfarlig og bensindampen er eksplosiv.
- Du må ikke fylle på maskinen mens du røyker eller i nærheten av flammer eller gnister.
- Fyll alltid på drivstoff utendørs.
- Maskinen eller drivstoffbeholderen må ikke oppbevares innendørs der gasser eller drivstoff kan nå åpen ild, gnister eller tennkilder.
- Drivstoff må utelukkende oppbevares i en godkjent beholder. Oppbevares utilgjengelig for barn.
- Fyll aldri beholdere inne i et kjøretøy eller på en lastebil eller tilhenger med en plastføring. Plasser alltid beholderne på bakken vekk fra kjøretøyet før de fylles.
- Fjern maskinen fra lastebilen eller tilhengeren og fyll på drivstoff på maskinen mens den står på bakken. Hvis dette ikke er mulig må du fylle drivstoff på maskinen ved bruk av en bærbar beholder, i stedet for fra munnstykket på en drivstoffpumpe.
- Fjern aldri drivstofflokket eller tilsett drivstoff når motoren kjører. La motoren kjøle seg ned før du fyller på drivstoff.
- Fjern aldri drivstofflokket i en helling. Fjern kun drivstofflokket når den er parkert på en jevn overflate.
- Sett på lokkene til drivstofftanken og beholderen på en sikker måte.
- Du må ikke overfylle drivstofftanken. Fyll kun til bunnen av drivstoffhalsen. Du må ikke fylle drivstoffhalsen helt opp. Overfylling av drivstofftanken kan føre til drivstoff i motoren renner over, lekkasje fra tanken og/eller skade på utslippskontrollsystemet.
- Hvis drivstoff søles, må du ikke forsøke å starte motoren. Flytt redskapsbæreren vekk fra drivstoffsølet og sørg for å ikke opprette en antenningskilde inntil drivstoffdampene har forsvunnet.
- Hvis drivstofftanken må tømmes, skal den tømmes utendørs i en godkjent beholder.
- Kontroller at drivstoffslangene er tette og uten slitasje med jevne mellomrom. Reparer lekkasjer eller andre skader ved behov.
- Drivstoffsystemet er utstyrt med en stengeventil. Steng drivstofftilførselen når du transporterer maskinen til og fra jobben, når du parkerer maskinen innendørs eller ved service på drivstoffsystemet.

SIKKERHET



Generelle sikkerhetsprosedyrer for Ventrac-kraftenheter, tilbehør og ekstrautstyr



Hydraulisk sikkerhet

- Påse at hydraulikkoblingene er stramme og at alle hydraulikkslanger og -rør er i god stand. Reparer eventuelle lekkasjer og skift ut eventuelle skadde eller slitte slanger eller rør før du starter maskinen.
- Hydraulikklekkasjer kan oppstå under høyt trykk. Hydraulikklekkasjer krever ekstra forsiktighet og oppmerksomhet.
- Bruk et stykke papp og et forstørrelsesglass for å finne mistenkte hydraulikklekkasjer.
- Hold kroppen og hendene unna lekkasjer eller dyser som sprøyter ut hydraulikkvæske med høyt trykk. Hydraulikkvæske som sprøytes ut under høyt trykk kan trenge gjennom huden og forårsake alvorlige skader og/eller sekundære infeksjoner hvis skadene ikke blir behandlet. Hvis hydraulikkvæske sprøytes inn i huden må du oppsøke legehjelp umiddelbart, uansett hvor liten skaden ser ut.
- Hydraulikksystemet kan inneholde lagret energi. Før du utfører vedlikehold eller reparasjoner på hydraulikksystemet må du fjerne eventuelle tilbehør, sette på parkeringsbremsen, koble fra vektoverføringssystemet (hvis maskinen er utstyrt med det), slå av motoren og ta ut tenningsnøkkelen. For å avlaste trykket på hjelpehydraulikksystemet må du slå av motoren til redskapsbæreren og bevege hydraulikkrollspaken til venstre og høyre før du kobler fra hurtigkoblingene til hjelpehydraulikken.

SIKKERHET



Sikkerhetsprosedyrer for KD Planerings skjær



- Du må alltid støtte kniven godt opp når du justerer støttebeina.
- Operatører bør være kjent med området de rydder, og gjøre forberedelser på forhånd. Plasser fastmerker på egnet måte, og fjern steiner, markører eller annet rusk som kan være skjult etter et snøfall. Vær oppmerksom på fortauskanter, forskyvninger, trinn, kumlokk ødelagt eller hevet fortau osv. Operatører bør kartlegge områder som skal ryddes før vintersesongen, slik at de kan gjennomgå potensielle farer før snørydding i området.
- Hvis et område som skal ryddes, ikke er kjent for operatøren, må det kjøres sakte og utvises særlig forsiktighet. Undersøk om noen vet om potensielle farer.
- Du må aldri kjøre med en hastighet som kan forårsake personskaade på operatøren eller skade på maskinen hvis maskinen plutselig blir stoppet av en uforutsett ubevegelig gjenstand.
- Bruk alltid kniven med utløsermekanismen for sikkerhet i ulåst posisjon, med mindre du graver i jord ved svært lav hastighet.
- Påse at det ikke er noen gjenstander mellom kniven og kraftenheten. Når kniven er vinklet, kan gjenstander bli knust mellom kniven og kraftenheten.
- Operatøren må aldri fortsette hvis sikten er dårlig. Hvis kraftenheten er utstyrt med et førerhus, må frontruten holdes ren.
- Hydraulikksystemet for tilbehør kan inneholde lagret energi. Før du utfører vedlikehold eller reparasjoner på hydraulikksystemet, må tilbehørets ekstra hydraulikkslanger kobles fra kraftenheten. Senk festet til bakken, slå av motoren på kraftenheten, flytt den sekundære SDLA-spaken til venstre og høyre for å frigjøre ekstra hydraulisk trykk, og koble fra de ekstra hydrauliske hurtigkoblingene.

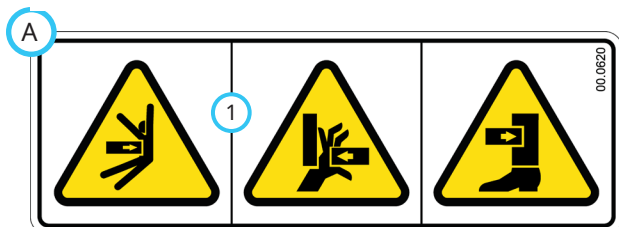
SIKKERHET

Sikkerhetsmerker

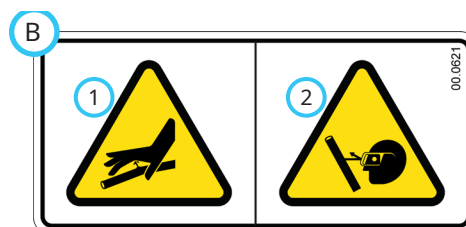
Følgende sikkerhetsmerker må være synlig til stede på tilbehøret.

Pass på at alle sikkerhetsmerker er lesbare. Fjern alt fett, smuss og rusk fra sikkerhetsmerker og instruksjonsetiketter. Hvis noen av merkene er falmet, uleselige eller mangler, må du kontakte forhandleren din umiddelbart for utskifting.

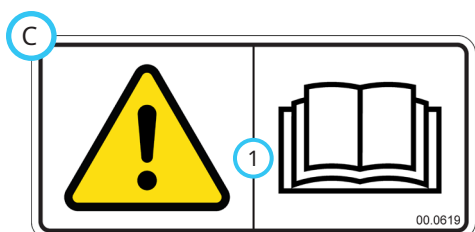
Når nye komponenter er montert, må du påse at gjeldende sikkerhetsmerker er festet til erstatningskomponentene.



1. Klemme- eller knusefare.



1. Hold kroppen og hendene unna mistenkte hydrauliske lekkasjer.
2. Bruk øyevern når du inspiserer hydraulikksystemet for lekkasjer.



1. Les brukerhåndboken.

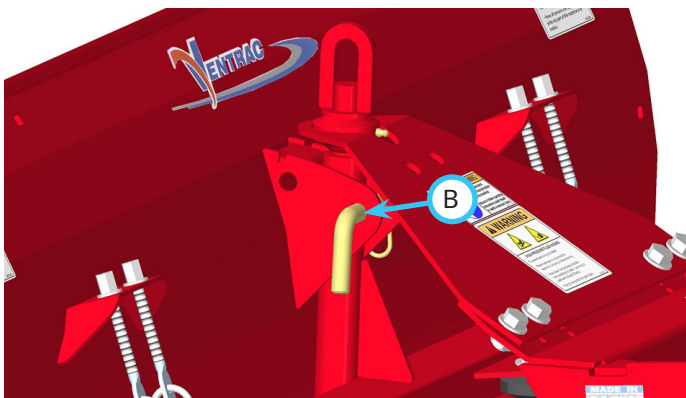
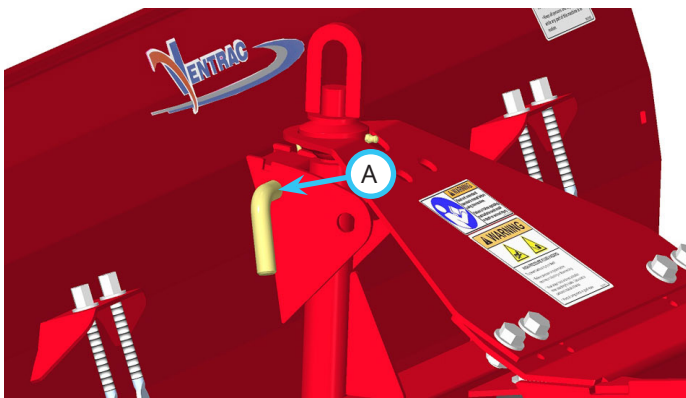
| Merke | Beskrivelse | Delenummer | Antall |
|-------|------------------------------|------------|--------|
| A | Klemme- eller knusefare | 00.0620 | 1 |
| B | Fare: væske under høyt trykk | 00.0621 | 1 |
| C | Les brukerhåndboken | 00.0619 | 1 |

DRIFTSKONTROLLER

Knivens utløserkontroll

Knivens utløserkontroll gjør det mulig å låse kniven til rammen med en pinne eller låse opp, noe som gjør det mulig for kniven å løse seg ut når den treffer et ubevegelig objekt.

Den ulåste posisjonen (A) bidrar til å forhindre plutselige stopp forårsaket ved kontakt med fortausfuger, steiner eller andre ubevegelige gjenstander. Den ulåste posisjonen skal alltid brukes ved snøfjerning.



Ved kraftig planering kan pinnen monteres i sperrehullet (B) for å låse utløsermekanismen til kniven. Denne posisjonen skal kun brukes til graving eller skraping ved svært lav hastighet.

⚠ FORSIKTIG

Kniven blir ikke utløst med pinnen i låst posisjon. Drives med transaksler med to hastigheter og må betjenes ved lav innstilling. Maskinen må betjenes ved svært lav hastighet for å hindre personskade eller skade på maskinen hvis en ubevegelig gjenstand treffer.

Justering av knivens vinkel

Den sekundære SDLA-spaken* på kraftenheten kontrollerer knivens vinkel. Kniven kan vinkles opptil 30 grader til høyre eller venstre.

⚠ ADVARSEL

Når kniven vinkles, opprettes klempunktene på den bakre kanten på kniven. Påse at det ikke er noen personer eller gjenstander til stede mellom kniven og kraftenheten.

*Se brukerhåndboken for strømforsyningen for betjening av kontrollene på strømforsyningen.

GENERELL DRIFT

Daglig inspeksjon

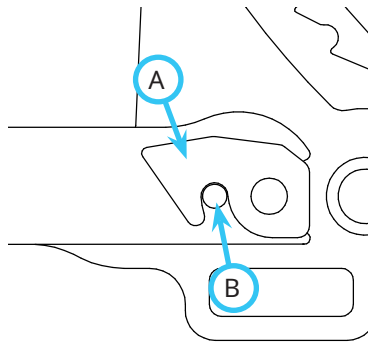
⚠ ADVARSEL

Aktiver alltid parkeringsbremsen, slå av motoren til redskapsbæreren, fjern tenningsnøkkelen og påse at alle bevegelige deler har stanset opp før komponentene inspiseres eller du prøver å reparere eller justere dem.

1. Parker maskinen på en plan overflate, med motoren slått av og alle væsker kalde.
2. Utfør en visuell inspeksjon av både kraftenheten og tilbehøret. Se etter løs eller manglende maskinvare, skadde komponenter eller tegn på slitasje.
3. Inspiser hydraulikkslangene og -festene for å sikre tette, lekkasjefrie koblinger.
4. Inspiser kniveggen og støttebeina for slitasje og service etter behov.

Montering av tilbehør

1. Kjør redskapsbæreren sakte fremover inn i koblingsarmene på tilbehøret. Juster kraftenhetens løftearmer med tilbehørets festearmer ved å heve eller senke fremre feste og fullføre tilkoblingen.
2. Når den er helt i posisjon, flytter du fremre låsespak* til låst posisjon. Låsen (A) må låses over festearmpinnen (B).
3. Sett på parkeringsbremsen* og slå av motoren.
4. Rengjør slangeendene og koble til kraftenhetens hydrauliske hurtigkoblinger. Hvis utstyrt med, kobler du til slangene og hurtigkoblingene slik at de fargede indikatorene er koblet sammen iht. farge (rød med rød osv.).



Frakobling

1. Parker kraftenheten på en plan overflate og sett på parkeringsbremsen.*
2. Senk ekstrauststyret til bakken.
3. Slå av motoren på kraftenheten.
4. Koble de hydrauliske hurtigkoblingene fra kraftenheten, og oppbevar slangeendene i lagringshullene på den øvre ankerplaten.
5. Koble fra låsehaken for fremre låsesperre.*
6. Start kraftenheten på nytt, og rygg sakte fra tilbehøret. En side til side-bevegelse av rattet kan bidra til at det løsner.

Bruksprosedyre

Før bruk må du utføre den daglige inspeksjonen og bekrefte at støttebeina er stilt inn på ønsket posisjon.

Hvis vektoverføring brukes, stiller du inn vektoverføringen slik at kniven senkes til bakken i sveveposisjon.

Hvis kraftenheten er utstyrt med en transaksel med to hastigheter, må kraftenheten skyves til en lav innstilling.

Flytt den sekundære SDLA-spaken til venstre eller høyre for å vinkle kniven til ønsket vinkel og retning.

Sett maskinen på plass og senk kniven til bakken.

Hvis støttebeina brukes til å fastslå dybden på kniven, settes kraftenhetens primære SDLA-spak i sveveposisjon ved å skyve den til høyre til sperren kobles til. Spaken forblir i denne posisjonen til den fjernes med hensikt.

Hvis du graver på eller rengjør en hard overflate, kan svakt nedadrettet trykk brukes.

⚠ FORSIKTIG

Bruk av nedadrettet trykk på kniven kan redusere styringsevnen til kraftenheten. Bruk kun svakt nedadrettet trykk når det er nødvendig.

Skyv kraftenhetens primære SDLA-spak til høyre til det er svakt nedadrettet trykk på kniven, og frigjør deretter.

*Se brukerhåndboken for kraftenheten for betjening av kontrollene på kraftenheten.

GENERELL DRIFT

Kjør sakte fremover mens du holder godt øye med potensielle farer.

⚠ ADVARSEL

Plutselig bremsing forårsaket av store mengder materiale eller skjulte gjenstander kan forårsake personskade på operatøren og/eller skade på maskinen.

Ikke skyv eller press materialer ved høy hastighet.

Når du bruker kniven til å grave, må du ta grunne kutt og kjøre sakte.

Bakovertrekking kan brukes til å spre løst materiale, noe som resulterer i en jevn overflate. Etter at materialet er spredd over arbeidsområdet, rygger du kraftenheten over området mens du drar kniven for å glatte ut og planere materialet.

Transport av tilbehør

Transporter tilbehøret med kraftenhetens fremre feste og tilbehøret fullt hevet for å redusere slitasjen på utstyret. Kjør sakte når du transporterer den over ujevne og røffe overflater for å ha kontroll over kraftenheten og for å redusere støt på kraftenheten og tilbehøret.

Tilbakestilling av utløser for knivikkerhet

⚠ ADVARSEL

Når utløseren for knivikkerhet aktiveres, kan kniven plutselig gå tilbake til driftsstilling og forårsake at personskader ved klemming.

Når utløseren for knivikkerhet aktiveres, må du ikke forlate setet på kraftenheten eller prøve å tilbake stille kniven manuelt.

Hvis utløseren for knivikkerhet aktiveres, men ikke tilbake stiller seg selv, må du ikke forsøke å heve kniven. Rygg sakte bort fra hindringen. Kniven går tilbake til driftsstilling når den flyttes bort fra hindringen hvor den sitter fast.

Justering av støttebeina

Støttebeina er laget for å holde kniveggen unna overflaten som skal ryddes, spesielt når du rydder snø fra oppkjørsler eller veier med grus.

Høyden til støttebeina avgjøres av plasseringen til avstandsstykket mellom støttebeina og festet. Ekstra avstandsstykker oppbevares på toppen av festet til støttebeina.

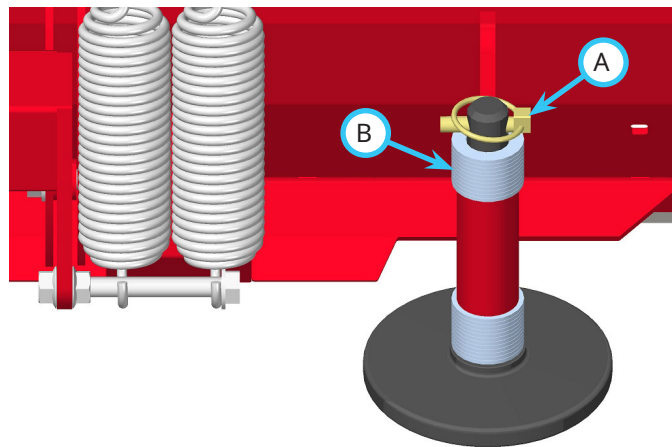
1. Avgjør hvor mange avstandsstykker som må flyttes for å nå ønsket støttebeinhøyde.

⚠ ADVARSEL

Hydraulisk drift eller utilsiktet frigjøring av hydraulisk trykk kan gjøre det mulig for kniven å senke og fange opp en person eller et vedheng.

Når du foretar justeringer med kniven i hevet posisjon, må du støtte kniven på en sikker måte med blokker eller jekkstøtter under kniveggen.

2. Hev kniven til høyeste posisjon, og juster vinkelen til den er vinkelrett på kraftenheten. Sikre kniven med blokker eller jekkstøtter.
3. Fjern ringstiften (A) og avstandsstykkene (B) fra toppen av festet på støttebeina.



4. Fjern støttebeina fra bunnen av festet. Legg til eller fjern avstandsstykkene for å nå ønsket støttebeinhøyde, og sett støttebeina inn i festet. Plasser eventuelle ekstra avstandsstykker på toppen av festet, og sett støttebeina på plass med ringstiften. Støttebeina på både høyre og venstre side må stilles inn i samme høyde.
5. Fjern blokkene eller jekkstøttene, og senk kniven til bakken.

SERVICE

⚠ ADVARSEL

Aktiver alltid parkeringsbremsen, slå av motoren på kraftenheten, fjern tenningsnøkkelen og påse at alle bevegelige deler er stanset helt opp før komponentene inspiseres eller forsøk gjøres på å reparere eller justere dem.

OBS!

Hvis noen komponenter krever utskifting, skal det kun brukes originale Ventrac-reservedeler.

Rengjøring og generelt vedlikehold

For best resultat og for å holde planerings skjæret i god stand bør du rengjøre eller vaske planerings skjæret for å fjerne avleiringer av jord, grus og salt. Fjern eventuelle oppsamlinger av is eller snø fra kniven og rammen.

OBS!

For å opprettholde utseendet til kraftenheten og tilbehøret må du vaske utstyret grundig etter hver bruk for å fjerne eventuelle korroderende stoffer (f.eks. salt). Dersom utstyret ikke rengjøres, kan det føre til korrosjon av (inkludert, men ikke begrenset til) stål, aluminium og elektriske komponenter. Utstyr som blir utsatt for gjentatt eksponering av korroderende stoffer, bør forhåndsbehandles med et korrosjonshemmende middel.

Reversering/utskifting av knivegg

Hvis knivegg slites ned nær knivens rammestruktur, fjerner du kniveggen og snur den slik at den ubrukte øvre kanten nå er på bunnen. Sett kniveggen på kniven igjen. Når begge sider av kniveggen er slitt ned, må kniveggen skiftes ut.

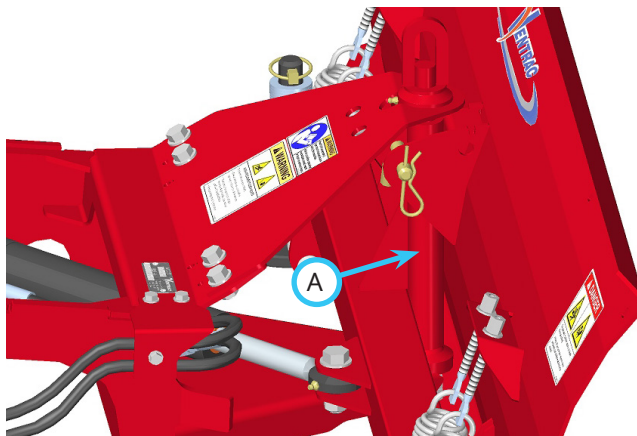
MERK: Det er normalt at fremre del av kniveggen slites raskere enn resten av kniveggen hvis kniven brukes mye i venstre og/eller høyrevinklede posisjoner. For å minimere denne effekten må du påse at kniven er plan og at støttebeina er justert riktig.

Utskifting av støttebein

Støttebeina bør skiftes ut når slitasjeoverflaten er mindre enn 3 mm tykk.

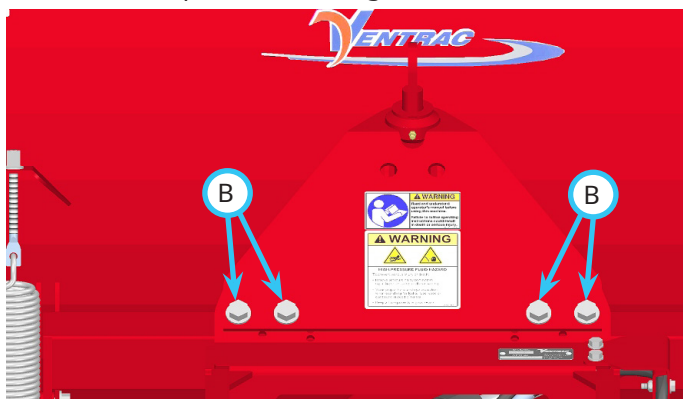
Knivplanering

Når kniven senkes til bakken, skal den midtre svingstolpen (A) være vertikal.



Hvis den midtre svingstolpen heller fremover når kniven er vinklet mot venstre eller høyre, vil den fremre kanten på kniven komme i kontakt med bakken mens den bakre kanten fremdeles er i luften. Hvis den midtre svingstolpen heller bakover når kniven er vinklet mot venstre eller høyre, vil den bakre kanten på kniven komme i kontakt med bakken mens den fremre kanten fremdeles er i luften.

1. Parker kraftenheten og kniven på en plan overflate, og sett på parkeringsbremsen.
2. Koble fra kraftenhetens vektoverføringssystem (hvis utstyrt).
3. Senk kniven til bakken og plasser kraftenhetens primære SDLA-spak i sveveposisjon ved å skyve den mot høyre til sperren kobles inn.
4. Løsne de fire ½ tommes-boltene (B) som fester den øvre ankerplaten til koblingsrammen.



5. Flytt toppen av kniven fremover eller bakover til den midtre svingstolpen er vertikal.
6. Fest de fire ½ tommes-boltene som fester den øvre ankerplaten til koblingsrammen, på nytt. Stram til med et moment på 102 Nm.

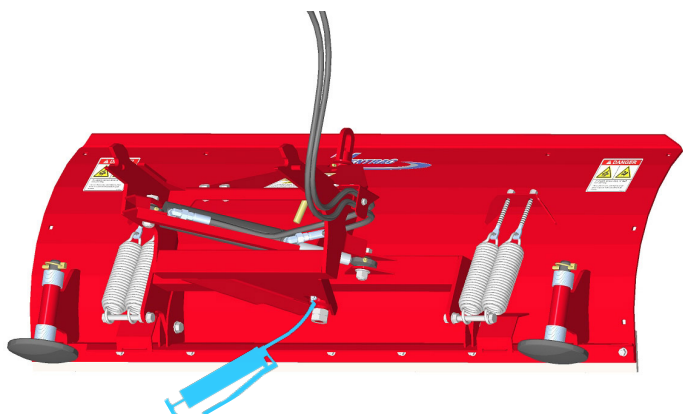
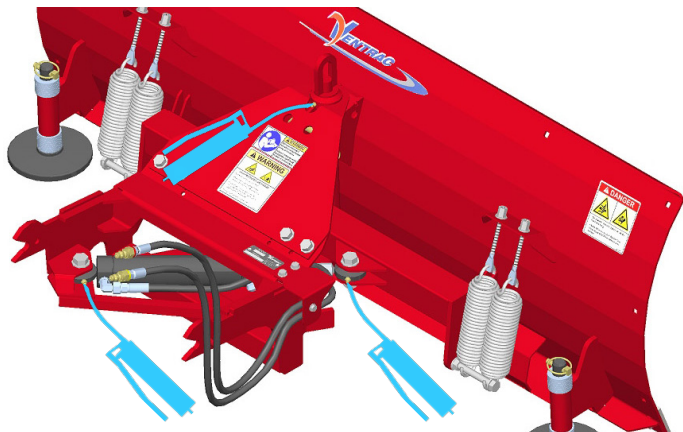
SERVICE

Smørepunkt

Smøring kreves på følgende steder ved bruk av et litiumkompleks NLGI nr. 2-fett.

Tørk av smøreniplene før du påfører smøreniplene nytt fett.

Se vedlikeholdsplanen for serviceintervaller. Smør inn hvert sted til nytt smørefett er synlig.



Oppbevaring

Klargjøre tilbehøret for oppbevaring

1. Rengjør planeringsskjæret.
2. Se etter løs eller manglende maskinvare, skadde komponenter eller tegn på slitasje. Reparer eller skift ut eventuelle skadde eller slitte komponenter.
3. Inspiser kniveggen og støttebeina for slitasje og service etter behov.
4. Inspiser sikkerhetsmerkene. Skift ut alle merker som er falmet, uleselige eller som mangler.
5. Påfør fett på alle smørepunktene, og tørk av overflødig fett.
6. Inspiser de malte komponentene for hakk, riper eller rust. Rengjør og reparer overflatene etter behov.

Ta tilbehøret ut av lagring

1. Rengjør tilbehøret for å fjerne akkumulert støv eller rusk.
2. Inspiser tilbehøret som anvist i avsnittet om daglig inspeksjon i denne håndboken.
3. Test tilbehøret for å sikre at alle komponentene fungerer som de skal.

SERVICE

Vedlikeholdsplan

| | Antall steder | Antall pumper | Etter behov | Daglig | Ved 50 timer | Ved 100 timer | Ved 150 timer | Ved 200 timer | Ved 250 timer | Ved 300 timer | Ved 350 timer | Ved 400 timer | Ved 450 timer | Ved 500 timer | Ved 550 timer | Ved 600 timer | Ved 650 timer | Ved 700 timer | Ved 750 timer | Ved 800 timer | Ved 850 timer | Ved 900 timer | Ved 950 timer | Ved 1000 timer | Årlig |
|----------------------------------------------------------------------------------|---------------|---------------|-------------|--------|--------------|---------------|---------------|---------------|---------------|---------------|---------------|---------------|---------------|---------------|---------------|---------------|---------------|---------------|---------------|---------------|---------------|---------------|---------------|----------------|-------|
| Fett og smøring: Se delen Smøring | | | | | | | | | | | | | | | | | | | | | | | | | |
| Sylinderender | 2 | ^ | ** | | ✓ | ✓ | ✓ | ✓ | ✓ | ✓ | ✓ | ✓ | ✓ | ✓ | ✓ | ✓ | ✓ | ✓ | ✓ | ✓ | ✓ | ✓ | ✓ | ✓ | ✓ |
| Øvre ankerplatesvivel | 1 | ^ | ** | | ✓ | ✓ | ✓ | ✓ | ✓ | ✓ | ✓ | ✓ | ✓ | ✓ | ✓ | ✓ | ✓ | ✓ | ✓ | ✓ | ✓ | ✓ | ✓ | ✓ | ✓ |
| Koblingsrammesvivel | 1 | ^ | ** | | ✓ | ✓ | ✓ | ✓ | ✓ | ✓ | ✓ | ✓ | ✓ | ✓ | ✓ | ✓ | ✓ | ✓ | ✓ | ✓ | ✓ | ✓ | ✓ | ✓ | ✓ |
| Inspeksjon | | | | | | | | | | | | | | | | | | | | | | | | | |
| Inspiser for løse, manglende eller slitte komponenter | | | | ✓ | | | | | | | | | | | | | | | | | | | | | |
| Inspiser kniveggen og støttebeina | | | | ✓ | | | | | | | | | | | | | | | | | | | | | |
| Inspiser hydraulikkslanger og -koblinger | | | | ✓ | | | | | | | | | | | | | | | | | | | | | |
| Inspiser sikkerhetsmerker | | | | ✓ | | | | | | | | | | | | | | | | | | | | | |
| ^Påfør fett til det nye fett er synlig. | | | | | | | | | | | | | | | | | | | | | | | | | |
| **Bruk under vanskelige forhold kan nødvendiggjøre hyppigere serviceintervaller. | | | | | | | | | | | | | | | | | | | | | | | | | |

Sjekkliste for vedlikehold

| | Antall steder | Antall pumper | Etter behov | Daglig | Ved 50 timer | Ved 100 timer | Ved 150 timer | Ved 200 timer | Ved 250 timer | Ved 300 timer | Ved 350 timer | Ved 400 timer | Ved 450 timer | Ved 500 timer | Ved 550 timer | Ved 600 timer | Ved 650 timer | Ved 700 timer | Ved 750 timer | Ved 800 timer | Ved 850 timer | Ved 900 timer | Ved 950 timer | Ved 1000 timer | Årlig |
|----------------------------------------------------------------------------------|---------------|---------------|-------------|--------|--------------|---------------|---------------|---------------|---------------|---------------|---------------|---------------|---------------|---------------|---------------|---------------|---------------|---------------|---------------|---------------|---------------|---------------|---------------|----------------|-------|
| Fett og smøring: Se delen Smøring | | | | | | | | | | | | | | | | | | | | | | | | | |
| Sylinderender | 2 | ^ | ** | | | | | | | | | | | | | | | | | | | | | | |
| Øvre ankerplatesvivel | 1 | ^ | ** | | | | | | | | | | | | | | | | | | | | | | |
| Koblingsrammesvivel | 1 | ^ | ** | | | | | | | | | | | | | | | | | | | | | | |
| Inspeksjon | | | | | | | | | | | | | | | | | | | | | | | | | |
| Inspiser for løse, manglende eller slitte komponenter | | | | | | | | | | | | | | | | | | | | | | | | | |
| Inspiser kniveggen og støttebeina | | | | | | | | | | | | | | | | | | | | | | | | | |
| Inspiser hydraulikkslanger og -koblinger | | | | | | | | | | | | | | | | | | | | | | | | | |
| Inspiser sikkerhetsmerker | | | | | | | | | | | | | | | | | | | | | | | | | |
| ^Påfør fett til det nye fett er synlig. | | | | | | | | | | | | | | | | | | | | | | | | | |
| **Bruk under vanskelige forhold kan nødvendiggjøre hyppigere serviceintervaller. | | | | | | | | | | | | | | | | | | | | | | | | | |

SPESIFIKASJONER

Dimensjoner

KD482

| | |
|-----------------------|-----------|
| Totalhøyde | 55,9 cm |
| Totallengde | 68,6 cm |
| Totalbredde | 122 cm |
| Vekt | 73,9 kg |
| Vinkel | 30 grader |

KD602

| | |
|-----------------------|-----------|
| Totalhøyde | 55,9 cm |
| Totallengde | 68,6 cm |
| Totalbredde | 152 cm |
| Vekt | 92,1 kg |
| Vinkel | 30 grader |

KD722

| | |
|-----------------------|-----------|
| Totalhøyde | 55,9 cm |
| Totallengde | 68,6 cm |
| Totalbredde | 183 cm |
| Vekt | 102 kg |
| Vinkel | 30 grader |

Funksjoner

Reversibel og utskiftbar knivegg

Justerbare støttebein

Fjærkontrollert utløsermekanisme for knivsikkerhet

Utløserlås for knivsikkerhet for flytting av jord

Bakkeklarering i hevet posisjon (ingen vinkel)

33 cm – 4000-serien
25,4 cm – 3000-serien

Gå til ventrac.com/manuals for den nyeste versjonen av denne brukerhåndboken.
En nedlastbar delehåndbok er også tilgjengelig.

Vis alle håndbøker

