

Brukerhåndbok

ED202

Kanttrimmer





500 Venture-driv
Orrville, OH 44667
www.ventrac.com



Gå til ventrac.com/manuals for å se nyeste versjonen av denne brukerhåndboken.
En nedlastbar delehåndbok er også tilgjengelig.

Til eieren Kontaktinformasjon og produktidentifikasjon

Hvis du må kontakte en autorisert Ventrac-forhandler for informasjon om service på produktet, må du alltid oppgi produktmodellen og serienummeret.

Fyll ut følgende informasjon for fremtidig referanse. Se bildet/bildene nedenfor for å se hvor identifikasjonsnumrene er. Registrer dem i de oppgitte områdene.

Kjøpsdato: _____

Forhandler: _____

Forhandleradresse: _____

Forhandlers telefonnummer: _____

Forhandlers faksnummer: _____

Modellnummer (A): _____

Serienummer (B): _____



Venture Products Inc. forbeholder seg retten til å foreta endringer i design eller spesifikasjoner uten forpliktelse om å foreta lignende endringer av tidligere produserte produkter.

INNHALDSFORTEGNELSE

INTRODUKSJON	PAGE 4
Produktbeskrivelse	4
Hvorfor trenger jeg en brukerhåndbok?	4
Bruke håndboken	5
Manuell ordliste	5
SIKKERHET	PAGE 6
Generelle sikkerhetsprosedyrer	6
Opplæring er påkrevd.	6
Krav til personlig verneutstyr	6
Driftssikkerhet	6
Det skal ikke være passasjerer på maskinen.	8
Bruk i skråninger	8
Lastebil- eller tilhengertransport	9
Vedlikehold.	9
Drivstoffsikkerhet	10
Hydraulisk sikkerhet.	11
Sikkerhetsmerker	13
OPPSETT OG KONFIGURASJON AV KANTTRIMMER	PAGE 15
Kanttrimmer-konfigurasjon	15
Normalt kantoppsett (skivens innvendige bue vendt mot rammen)	15
Oppsett av blomsterbedforming (skivens innvendige bue vendt vekk fra rammen)	15
Oppsett av skiveposisjon	16
Platekantforlengelse	17
Oppsett for venstre sidedrift.	17
GENERELL DRIFT	PAGE 18
Daglig inspeksjon	18
Tilkobling	18
Frakobling	18
Driftsprosedyre	19
Transport av ekstrautstyret.	19
Justering av kantskivevinkel	19
Justering av kantskjæringsdybde	20
Justering av tømmeretning for valgfri blåservifte	20
SERVICE	PAGE 21
Rengjøring og generelt vedlikehold.	21
Smøresteder	21
Dekktrykk.	21
Belteinspeksjon (valgfritt blåsertsett)	21
Drivremskifte.	21
Utskifting av viftedrivremmen	22
Lagring	22
Vedlikeholdsplan.	23
Sjekkliste for vedlikehold	23
SPESIFIKASJONER	PAGE 24
Dimensjoner	24
Funksjoner	24

INTRODUKSJON



Det er en glede for Venture-produkter Inc. å levere din nye Ventrac ED202-kantrimmer! Vi håper at Ventrac-utstyret vil gi deg ALT du behøver til traktoren.

Gå til nettstedet vårt, eller ta kontakt med din autoriserte Ventrac-forhandler for å få en fullstendig liste over artikler for din nye ED202-kantrimmer.

	Varebeskrivelse	Delenummer
Tilbehør	Blåsersett (kun kraftenheter i 4000-serien)	70,8020
	Ventrac-vekt (maksimalt tre)	47,0115
	Luftfritt dekk / hjulmontering	53,0214

Produktbeskrivelse

Ventrac ED202-kantrimmeren er utelukkende utformet for å trimme kanter langs fortau, fortau og vognbaner, samt trimme og vedlikeholde blomsterbedkanter og lignende. Kantrimming kan enten gjøres på høyre eller venstre side av kraftenheten. Skjæreskiven kan reverseres for blomsterbedforming.

Svinghjulet kan justeres til forskjellige høyder for å tilpasses terrenget.

For kanter i hard jord kan tre vekter på 19 kg legges til vektstangen på skivevernet.

For maksimal produktivitet og ytelse kan en toveis blåser legges til når du bruker kantrimmeren med en kraftenhet i 4000-serien. Dette gjør det mulig for operatøren å kantrimme og blåse rusk bort fra området som blir kantrimmet. Blåseren har flere posisjoner, inkludert høyre, venstre eller ned, noe som gir mer allsidighet.

Hvorfor trenger jeg en brukerhåndbok?

Denne håndboken er laget for å hjelpe deg med viktig kunnskap om hva som er nødvendig for å drive og vedlikeholde maskinen på en sikker måte, og for å unngå person- og produktskade. Den er delt inn i kapitler for enklere å finne relevant informasjon.

Du må lese og forstå brukerhåndboken for alt Ventrac-utstyr du eier. Hvis du leser brukerhåndboken, blir du kjent med hver utstyrsdel. Hvis denne håndboken blir skadet eller uleselig, skal den skiftes ut umiddelbart. Kontakt din lokale Ventrac-forhandler ved utskiftning.

Når du bruker Ventrac-ekstrautstyr, må du lese og følge sikkerhets- og driftsinstruksjonene for både kraftenheten og ekstrautstyret som brukes, for å sikre trygg drift.

Informasjonen i denne håndboken gir operatøren den sikreste fremgangsmåten for å betjene maskinen og få maksimalt ut av enheten. Hvis du ikke følger forholdsreglene som er oppført i denne håndboken, kan det føre til person- og/eller utstyrsskade.

INTRODUKSJON

Bruke håndboken

Denne håndboken identifiserer potensielle farer og sikkerhetshensyn for å hjelpe deg og andre med å unngå person- og/eller utstyrsskade.

Sikkerhet skal alltid være førsteprioritet når du arbeider med eller bruker utstyr. Det er mer sannsynlig at ulykker oppstår når korrekte prosedyrer for bruk ikke følges eller uerfarne operatører er involvert.

SYMBOLDEFINISJONER



Dette symbolet identifiserer potensielle helse- og sikkerhetsfarer. Det markerer sikkerhetstiltak. Dette gjelder din og andres sikkerhet.

Tre signalord som beskriver nivået av sikkerhetsbekymring: Fare, advarsel og forsiktig.

DEFINISJONER AV SIGNALORD

FARE

Indikerer en overhengende farlig situasjon som, hvis den ikke unngås, vil resultere i død eller alvorlig personskade. Dette signalordet er kun brukt om de mest ekstreme tilfellene.

ADVARSEL

Indikerer en potensielt farlig situasjon som, hvis den ikke unngås, kan resultere i død eller alvorlig personskade.

FORSIKTIG

Indikerer en potensielt farlig situasjon som, hvis den ikke unngås, kan føre til mindre eller moderat person- og/eller eiendomsskade. Det kan også brukes til å varsle om utrygg praksis.

Denne håndboken bruker også to ord for å fremheve informasjon. **OBS** Gjør deg oppmerksom på spesielle mekaniske opplysninger for å forhindre skade på utstyret og/eller beste praksis for utstyrsservice/-vedlikehold.

MERK Legger vekt på generell informasjon som er verdt å vie spesiell oppmerksomhet.

Merk: Det vil henvises til høyre- og venstreorienteringer på forskjellige steder i denne håndboken. Høyre og venstre er når du står i operatørposisjon og ser fremover.

Manuell ordliste

- Kraftenhet** En Ventrac-traktor eller andre Ventrac-motordrevne enheter som kan betjenes av seg selv eller med ekstrautstyr.
- Ekstrautstyr** Ventrac-utstyr som krever en kraftenhet for å brukes.
- Tilbehør** En enhet som festes til en kraftenhet eller ekstrautstyr for å utvide funksjonene.
- Maskin** Beskriver alt «tilbehør» eller «ekstrautstyr» som brukes sammen med kraftenheten.

SIKKERHET



Generelle sikkerhetsprosedyrer for Ventrac-kraftenheter, tilbehør og ekstrautstyr



Opplæring er påkrevd

- Eieren av denne maskinen har hele ansvaret for riktig opplæring av operatørene.
- Eieren/operatøren har hele ansvaret for driften av denne maskinen og for å forhindre ulykker eller skader på seg selv, andre personer eller eiendeler.
- Du må ikke tillate at barn eller utrent personell utfører drift eller service av maskinen. Lokale forskrifter kan fastslå aldersgrense for operatøren.
- Før du bruker denne maskinen må du lese brukerhåndboken og forstå innholdet.
- Hvis maskinens operatør ikke forstår denne håndboken, er det maskineierens ansvar å forklare materialet i denne håndboken fullt ut til operatøren.
- Lær og forstå bruken av alle kontrollene.
- Du må vite hvordan du stopper redskapsbæreren og tilbehøret raskt i nødstilfeller.

Krav til personlig verneutstyr

- Eieren er ansvarlig for å sikre at alle operatører har på seg riktig verneutstyr når de bruker maskinen. Når du bruker maskinen må du bruke følgende verneutstyr:
- Godkjente vernebriller og hørselsvern.
- Sklisikre vernesko.
- Langbukser.
- Støvmaske for forhold med mye støv.
- Ytterligere verneutstyr er kanskje nødvendig. Se produktets sikkerhetsprosedyrer for eventuelle tilleggskrav.

Driftssikkerhet

- Sørg for å feste langt hår og løse klær. Ikke ha på deg smykker.
- Inspiser maskinen før bruk. Reparer eller skift ut eventuelle skadde, slitte eller manglende deler. Påse at vern og skjold fungerer som de skal og er sikret på plass. Foreta eventuelle nødvendige justeringer før maskinen brukes.
- Noen bilder i denne håndboken kan vise skjold eller deksler som er åpnet eller fjernet, for å illustrere instruksjonene tydelig. Maskinen skal ikke under noen som helst omstendigheter brukes uten at disse enhetene er på plass.
- Endringer eller modifikasjoner av denne maskinen kan redusere sikkerheten og forårsake skade på maskinen. Sikkerhetsenhetene må ikke endres, og du må ikke bruke maskinen når skjold eller deksler er fjernet.
- Før hver bruk må du kontrollere at alle kontrollene fungerer som de skal og inspiser alle sikkerhetsenhetene. Du må ikke bruke maskinen hvis kontrollene eller sikkerhetsenhetene ikke fungerer som de skal.
- Kontroller parkeringsbremsens funksjon før du kjører. Reparer eller juster parkeringsbremsen ved behov.
- Se og følg alle sikkerhetsmerkene.

SIKKERHET



Generelle sikkerhetsprosedyrer for Ventrac-kraftenheter, tilbehør og ekstrautstyr



- Alle kontrollene skal kun betjenes fra operatørstasjonen.
- Bruk alltid sikkerhetsbelte hvis maskinen har veltebøyle eller veltebur montert og i oppreist stilling.
- Påse at tilbehøret eller utstyret er låst eller sikkert festet til redskapsbæreren før bruk.
- Påse at alle tilskuere har god avstand fra redskapsbæreren og tilbehøret før bruk. Stopp maskinen hvis noen kommer inn i arbeidsområdet ditt.
- Vær alltid oppmerksom på hva som skjer rundt deg, men du må ikke miste fokus på oppgaven du utfører. Se alltid i retningen som maskinen beveger seg i.
- Se bakover og nedover før du rygger for å være sikker på at du har en klar bane.
- Hvis du treffer en gjenstand, må du stoppe og inspisere maskinen. Foreta eventuelle nødvendige reparasjoner før du bruker maskinen igjen.
- Stopp driften umiddelbart ved ethvert tegn på utstyrssvikt. Uvanlig støy kan være en advarsel om utstyrssvikt eller et tegn på at vedlikehold er nødvendig. Foreta eventuelle nødvendige reparasjoner før du bruker maskinen igjen.
- Hvis den er utstyrt med en funksjon for høyt og lavt gir, må du aldri skifte mellom høyt og lavt gir når du er i en skråning. Flytt alltid maskinen til en jevn overflate og aktiver parkeringsbremsen før du skifter gir.
- Ikke la maskinen stå uten tilsyn med motoren i gang.
- Du må alltid parkere maskinen på en jevn overflate.
- Slå alltid av motoren når du kobler tilbehørets drivrem til redskapsbæreren.
- Du må aldri forlate operatørstasjonen uten å senke tilbehøret ned på bakken, sette på parkeringsbremsen, slå av motoren og fjerne tenningsnøkkelen. Påse at alle bevegelige deler er stanset helt opp før du går ut av kjøretøyet.
- Du må aldri la maskinen stå uten tilsyn uten å senke tilbehøret ned på bakken, sette på parkeringsbremsen, slå av motoren og fjerne tenningsnøkkelen.
- Må kun brukes under godt opplyste forhold.
- Må ikke brukes når det er fare for lynnedslag.
- Du må aldri rette utslippet fra tilbehør mot mennesker, bygninger, dyr, kjøretøy eller andre verdifulle gjenstander.
- Tøm aldri ut materiale mot en vegg eller hindring. Materialet kan sprette tilbake mot operatøren.
- Vær ekstra forsiktig når du nærmer deg hjørner, busker, trær eller andre gjenstander som kan begrense synsfeltet.
- Ikke kjør motoren i en bygning uten tilstrekkelig ventilasjon.
- Ikke berør motoren eller lyddemperen mens motoren kjører eller umiddelbart etter at du har stoppet motoren. Disse områdene kan være varme nok til å forårsake brannskader.
- Du må ikke endre motorens regulatorinnstillinger eller kjøre motoren med forhøyet turtall. Bruk av motoren med forhøyet turtall kan øke faren for personskader.
- For å redusere brannfaren må du holde områdene til batterirommet, motoren og lyddemperen fri for gress, blader, overflødig fett og andre brennbare materialer.

SIKKERHET



Generelle sikkerhetsprosedyrer for Ventrac-kraftenheter, tilbehør og ekstrautstyr



- Rengjør arbeidsområdet for gjenstander som kan treffes av eller kastes fra maskinen.
- Hold mennesker og kjæledyr utenfor arbeidsområdet.
- Bli godt kjent med arbeidsområdet før bruk. Ikke bruk der det er tvil om trekraft eller stabilitet.
- Reduser hastigheten når du kjører på ujevnt underlag.
- Feil bruk av utstyr kan forårsake alvorlig personskade og/eller dødsfall. Før bruk må du kjenne til og forstå driften og sikkerheten til redskapsbæreren og tilbehøret som skal brukes.
- Ikke bruk maskinen hvis du ikke har god fysisk og psykisk helse, hvis du blir distraherert av personlige enheter eller hvis du er påvirket av stoffer som kan svekke avgjørelser, bevegelighet eller dømmekraft.
- Barn kan være nysgjerrige og tiltrekkes til maskinaktivitet. Vær oppmerksom på barn, og du må ikke la dem være i arbeidsområdet. Slå av maskinen hvis et barn kommer inn i arbeidsområdet.
- Kraftenheter, tilbehør og ekstrautstyr er ikke laget for eller beregnet på reise på offentlig vei. Du må aldri bruke utstyret eller begi deg ut på offentlig vei eller motorveier.
- Bruk sikkerhetsbelysning når du er i nærheten av veier.
- Senk farten og pass på trafikken når du kjører i nærheten av eller krysser veier. Stopp før du krysser veier eller fortau. Vær forsiktig når du nærmer deg områder eller gjenstander som kan begrense synsfeltet.

Det skal ikke være passasjerer på maskinen.

- Det er kun operatøren som skal være på redskapsbæreren. Det skal ikke være passasjerer på maskinen.
- Du må aldri tillate passasjerer på tilbehør eller utstyr.

Bruk i skråninger

- Skråninger kan forårsake ulykker med tap av kontroll og velting, noe som kan føre til alvorlig personskade eller dødsfall. Vær kjent med nødbremsen, i tillegg til redskapsbærerens kontroller og tilhørende funksjoner.
- Hvis redskapsbæreren er utstyrt med en sammenleggbar veltebøyle, må den låses i oppreist stilling når den brukes i en helling.
- Bruk lavt gir (hvis maskinen har det) ved drift i hellinger på mer enn 15 grader.
- Ikke stopp eller start plutselig når du kjører i hellinger.
- Du må aldri skifte mellom høyt og lavt gir når du er i en skråning. Flytt alltid redskapsbæreren til en jevn overflate og sett på parkeringsbremsen før du skifter gir eller plasserer redskapsbæreren i nøytral stilling.
- Variabler som våte overflater og løst underlag vil redusere sikkerhetsnivået. Ikke kjør der maskinen kan miste trekraft eller velte.
- Vær oppmerksom på skjulte farer i terrenget.
- Hold deg unna kanter, grøfter eller voller.
- Skarpe svinger bør unngås når du kjører i hellinger.
- Sikkerheten blir redusert når du trekker last i hellinger. Det er eierens/operatørens ansvar å fastslå hva slags belastninger som trygt kan kontrolleres i hellinger.

SIKKERHET



Generelle sikkerhetsprosedyrer for Ventrac-kraftenheter, tilbehør og ekstrautstyr



- Transporter maskinen med tilbehøret senket eller nær bakken for å forbedre stabiliteten.
- Under drift i hellinger bør du kjøre i opp- og ned-retning når det er mulig. Hvis du må svinge i hellinger, må du redusere hastigheten og svinge sakte i retning nedoverbakke.
- Sørg for tilstrekkelig drivstoff for kontinuerlig drift. Det anbefales å ha minst en halv tank med drivstoff.

Lastebil- eller tilhengertransport

- Vær forsiktig når du laster eller lossrer maskinen inn i en lastebil eller tilhenger.
- Bruk ramper med full bredde for å laste maskinen inn i en lastebil eller tilhenger.
- Parkeringsbremsen er ikke tilstrekkelig til å låse maskinen under transport. Fest alltid redskapsbæreren og/eller tilbehøret sikkert til transportkjøretøyet ved hjelp av stropper, kjeder, kabler eller tau. Både fremre og bakre stropper skal rettes ned og utover fra maskinen.
- Slå av drivstofforsyningen til redskapsbæreren under transport på en lastebil eller tilhenger.
- Vri en eventuell bryter for batterifrakobling til av-stillingen for å skru av strømmen.

Vedlikehold

- Sørg for at sikkerhetsmerkene er lesbare. Fjern alt fett, smuss og rester fra sikkerhetsmerker og instruksjonsetiketter.
- Hvis noen av merkene er falmet, uleselige eller mangler, må du kontakte forhandleren umiddelbart for å få nye.
- Når nye komponenter blir installert, må du påse at gjeldende sikkerhetsmerker er festet til de nye komponentene.
- Hvis en komponent må skiftes ut, skal det kun brukes originale Ventrac-reservedeler.
- Du må alltid vri bryteren for batterifrakobling til av-stillingen eller koble fra batteriet før du utfører reparasjoner. Koble fra den negative klemmen først og den positive klemmen sist. Koble til igjen den positive klemmen først og den negative klemmen sist.
- Påse at alle bolter, mutre, skruer og andre fester er skikkelig strammet til.
- Senk alltid tilbehøret til bakken, sett på parkeringsbremsen, slå av motoren og ta ut tenningsnøkkelen. Påse at alle bevegelige deler er stanset helt opp før rengjøring, inspeksjon, justering eller reparasjon.
- Hvis redskapsbæreren, tilbehør eller utstyr krever reparasjoner eller justeringer som ikke er instruert i brukerhåndboken, må redskapsbæreren, tilbehør eller utstyr tas til en godkjent Ventrac-forhandler for service.
- Du må aldri utføre vedlikehold på redskapsbæreren og/eller tilbehøret hvis noen er i operatørstasjonen.
- Bruk alltid vernebriller når du håndterer batteriet.
- Kontroller at drivstoffslangene er tette og uten slitasje med jevne mellomrom. Reparer lekkasjer eller andre skader ved behov.
- For å redusere brannfaren må du holde områdene til batterirommet, motoren og lyddemperen fri for gress, blader og overflødig fett.
- Ikke berør motoren, lyddemperen eller andre eksosdeler mens motoren kjører eller umiddelbart etter at du har stoppet motoren. Disse områdene kan være varme nok til å forårsake brannskader.

SIKKERHET



Generelle sikkerhetsprosedyrer for Ventrac-kraftenheter, tilbehør og ekstrautstyr



- La motoren kjøle seg ned før den settes til lagring, og ikke oppbevar den i nærheten av åpen ild.
- Du må ikke endre motorens regulatorinnstillinger eller kjøre motoren med forhøyet turtall. Bruk av motoren med forhøyet turtall kan øke faren for personskader.
- Fjærer kan inneholde lagret energi. Vær forsiktig når du deaktiverer eller fjerner fjærer og/eller fjærbelastede komponenter.
- En hindring eller blokkering i et drivsystem eller bevegelige/roterende deler kan føre til oppbygging av lagret energi. Når hindringen eller blokkeringen er fjernet, kan drivsystemet eller bevegelige/roterende deler plutselig bevege seg. Du må ikke forsøke å fjerne en hindring eller blokkering med hendene dine. Hold hender, føtter og klær unna alle motordrevne deler.

Drivstoffsikkerhet

- For å unngå personskader eller skade på eiendeler må du være ekstremt forsiktig når du håndterer bensin. Bensin er ekstremt brannfarlig og bensindampen er eksplosiv.
- Du må ikke fylle på maskinen mens du røyker eller i nærheten av flammer eller gnister.
- Fyll alltid på drivstoff utendørs.
- Maskinen eller drivstoffbeholderen må ikke oppbevares innendørs der gasser eller drivstoff kan nå åpen ild, gnister eller tennkilder.
- Drivstoff må utelukkende oppbevares i en godkjent beholder. Oppbevares utilgjengelig for barn.
- Fyll aldri beholdere inne i et kjøretøy eller på en lastebil eller tilhenger med en plastføring. Plasser alltid beholderne på bakken vekk fra kjøretøyet før de fylles.
- Fjern maskinen fra lastebilen eller tilhengeren og fyll på drivstoff på maskinen mens den står på bakken. Hvis dette ikke er mulig må du fylle drivstoff på maskinen ved bruk av en bærbar beholder, i stedet for fra munnstykket på en drivstoffpumpe.
- Fjern aldri drivstofflokket eller tilsett drivstoff når motoren kjører. La motoren kjøle seg ned før du fyller på drivstoff.
- Fjern aldri drivstofflokket i en helling. Fjern kun drivstofflokket når den er parkert på en jevn overflate.
- Sett på lokkene til drivstofftanken og beholderen på en sikker måte.
- Du må ikke overfylle drivstofftanken. Fyll kun til bunnen av drivstoffhalsen. Du må ikke fylle drivstoffhalsen helt opp. Overfylling av drivstofftanken kan føre til drivstoff i motoren renner over, lekkasje fra tanken og/eller skade på utslippskontrollsystemet.
- Hvis drivstoff søles, må du ikke forsøke å starte motoren. Flytt redskapsbæreren vekk fra drivstoffsølet og sørg for å ikke opprette en antenningskilde inntil drivstoffdampene har forsvunnet.
- Hvis drivstofftanken må tømmes, skal den tømmes utendørs i en godkjent beholder.
- Kontroller at drivstoffslangene er tette og uten slitasje med jevne mellomrom. Reparer lekkasjer eller andre skader ved behov.
- Drivstoffsystemet er utstyrt med en stengeventil. Steng drivstofftilførselen når du transporterer maskinen til og fra jobben, når du parkerer maskinen innendørs eller ved service på drivstoffsystemet.

SIKKERHET



Generelle sikkerhetsprosedyrer for Ventrac-kraftenheter, tilbehør og ekstrautstyr



Hydraulisk sikkerhet

- Påse at hydraulikkoblingene er stramme og at alle hydraulikkslanger og -rør er i god stand. Reparer eventuelle lekkasjer og skift ut eventuelle skadde eller slitte slanger eller rør før du starter maskinen.
- Hydraulikklekkasjer kan oppstå under høyt trykk. Hydraulikklekkasjer krever ekstra forsiktighet og oppmerksomhet.
- Bruk et stykke papp og et forstørrelsesglass for å finne mistenkte hydraulikklekkasjer.
- Hold kroppen og hendene unna lekkasjer eller dyser som sprøyter ut hydraulikkvæske med høyt trykk. Hydraulikkvæske som sprøytes ut under høyt trykk kan trenge gjennom huden og forårsake alvorlige skader og/eller sekundære infeksjoner hvis skadene ikke blir behandlet. Hvis hydraulikkvæske sprøytes inn i huden må du oppsøke legehjelp umiddelbart, uansett hvor liten skaden ser ut.
- Hydraulikksystemet kan inneholde lagret energi. Før du utfører vedlikehold eller reparasjoner på hydraulikksystemet må du fjerne eventuelle tilbehør, sette på parkeringsbremsen, koble fra vektoverføringssystemet (hvis maskinen er utstyrt med det), slå av motoren og ta ut tenningsnøkkelen. For å avlaste trykket på hjelpehydraulikksystemet må du slå av motoren til redskapsbæreren og bevege hydraulikkrollspaken til venstre og høyre før du kobler fra hurtigkoblingene til hjelpehydraulikken.

SIKKERHET



ED202-sikkerhetsprosedyrer



- Hold hender og føtter unna kantrimmebladet og kantområdet.
- Ikke sving skarpt med kantskiven i bakken.
- Hvis kantrimmeren er utstyrt med et blåsersett, må du koble fra kraftuttaket når du ikke trimmer kanter.
- Skivekanten kan være skarp. Bruk hansker når du berører kantskiven.
- Fare for at gjenstander slynges: Ikke rett blåseren ut mot mennesker, dyr eller bygninger.

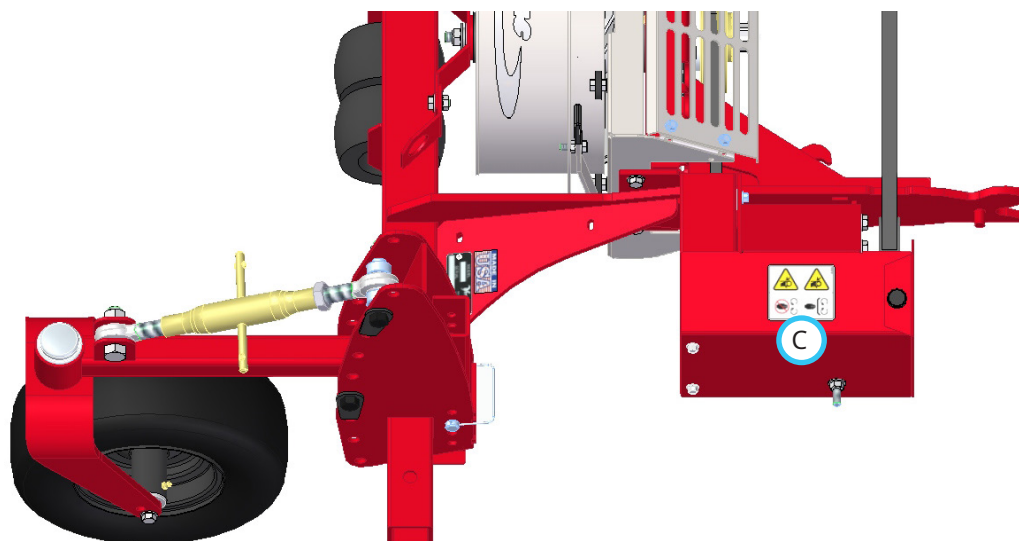
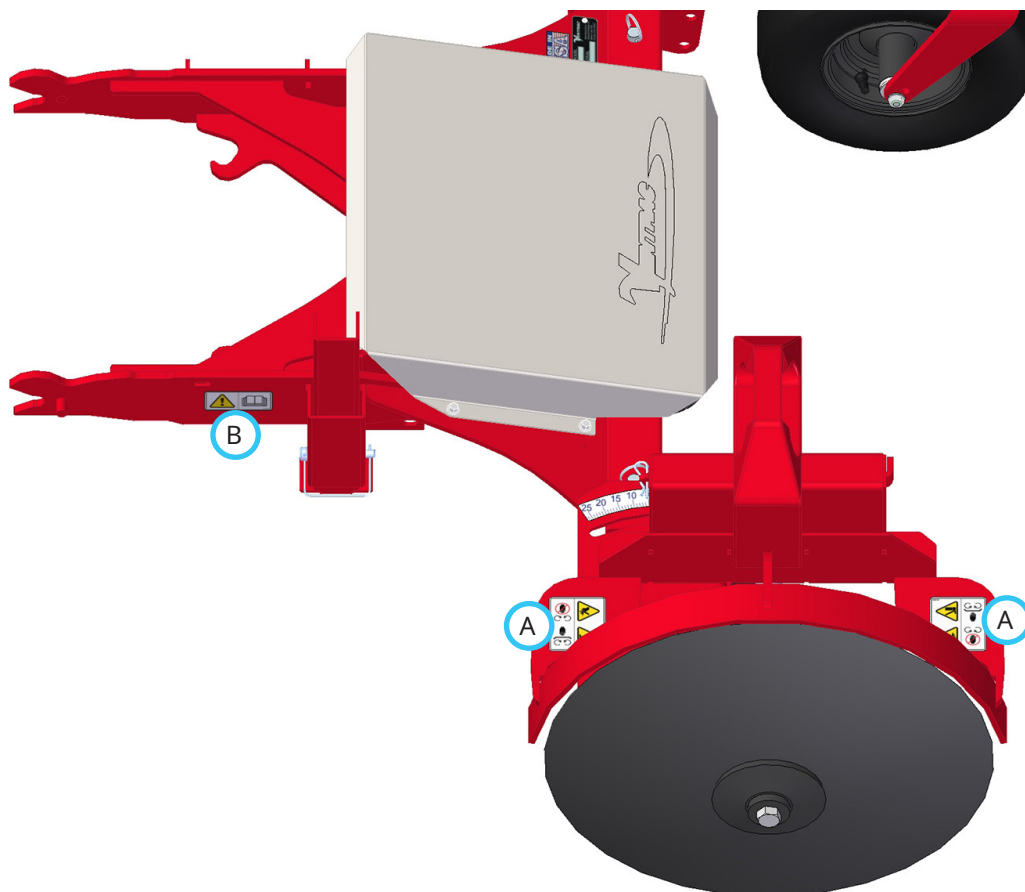
SIKKERHET

Sikkerhetsmerker

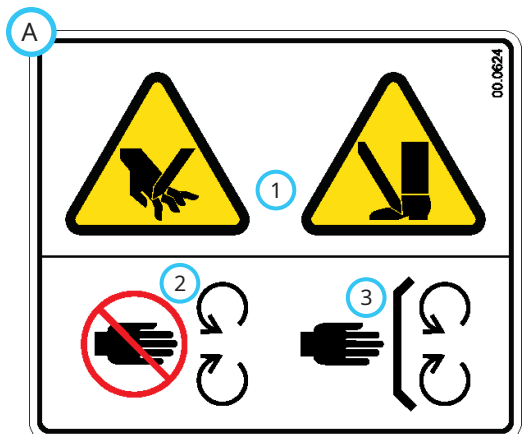
Følgende sikkerhetsmerker må befinne seg på ekstrautstyret.

Pass på at alle sikkerhetsmerker er leselige. Fjern alt fett, smuss og rester fra sikkerhetsmerker og instruksjonsetiketter. Hvis noen av merkene er falmet, uleselige eller mangler, må du kontakte forhandleren umiddelbart med tanke på utskiftning.

Når nye komponenter er installert, må du påse at gjeldende sikkerhetsmerker er festet til de nye komponentene.



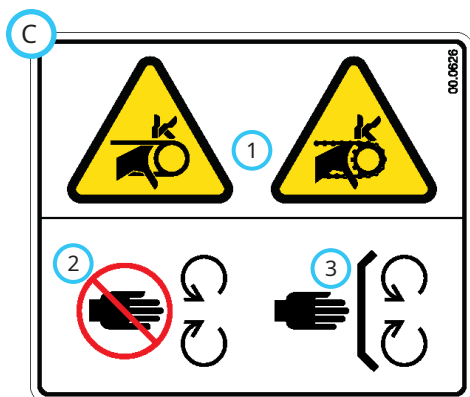
SIKKERHET



1. Kutt- eller punkteringsfare – hånd eller fot.
2. Hold deg unna bevegelige deler.
3. Hold alle vern og skjold på plass.



1. Les brukerhåndboken.



1. Fingre eller hender fanges.
2. Hold deg unna bevegelige deler.
3. Hold alle vern og skjold på plass.

Merke	Beskrivelse	Delenummer	Antall
A	Skjærefare – hender og føtter	00,0624	2
B	Les brukerhåndboken	00,0619	1
C	Innviklingsfare	00,0626	1

OPPSETT OG KONFIGURASJON AV KANTTRIMMER

Kanttrimmer-konfigurasjon

Denne delen av håndboken forklarer ulike konfigurasjoner og hvordan disse skal stilles inn.

⚠ FORSIKTIG

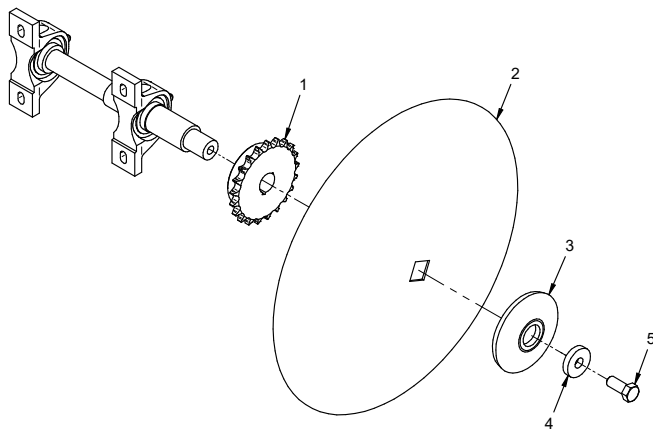
Skivekanten kan være skarp. Bruk hansker når du berører kantskiven.

Normalt kantoppsett (skivens innvendige bue vendt mot rammen)

For normal kanttrimming monteres skiven med den innvendige buen vendt inn mot kanttrimmerrammen. Dette er standard fabrikkoppsett for kanttrimmeren.



For normalt kantoppsett må skivens monteringskomponenter monteres som vist nedenfor.



- 1. Skivetannhjul
- 2. Skive
- 3. Skivepakning

- 4. Pakning
- 5. Bolt

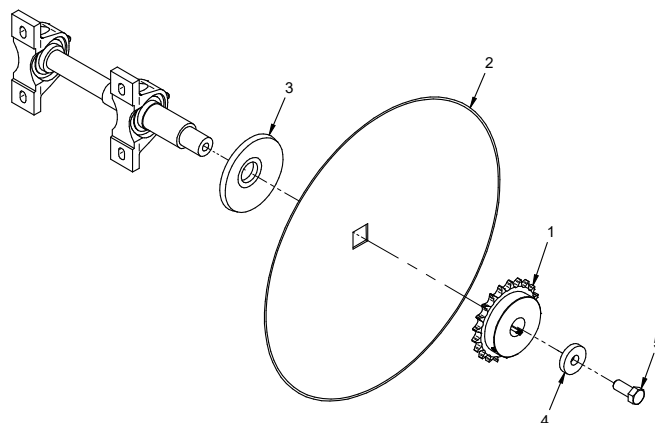
Oppsett av blomsterbedforming (skivens innvendige bue vendt vekk fra rammen)

Når du bruker kanttrimmer til blomsterbedforming, monteres skiven med den innvendige buen vendt vekk fra kanttrimmer-rammen. Dette oppsettet brukes for å vedlikeholde kantene rundt blomsterbed.



Når du setter opp kanttrimmeren for blomsterbedforming, anbefales det at du roterer skiveenheten slik at skiven er bak hoveddrammemottakerrøret. Slik setter du opp kanttrimmeren for blomsterbedforming:

1. Fjern $\frac{5}{8}$ -tommers-bolten (ref. 5) og $1\frac{1}{8}$ -tommers-pakningen (ref. 4) fra enden av akselen.
2. Fjern skivepakningen (ref. 3), skiven (ref. 2) og skivetannhjulet (ref. 1) fra akselen.
3. Se delen Oppsett av skiveposisjon for instruksjoner om hvordan du roterer skiveenhetsrammen slik at skiven er bak hoveddrammemottakerrøret.
4. Plasser skivepakningen (ref. 3) og skiven med den innvendige buen vendt vekk fra kanttrimmeren, og monter på akselen.

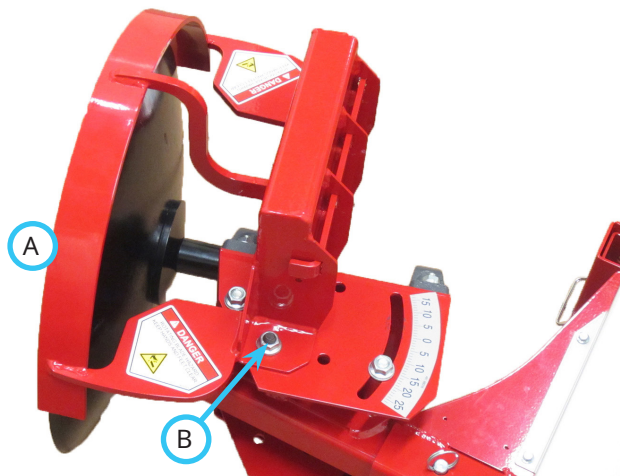


- 1. Skivetannhjul
- 2. Skive
- 3. Skivepakning

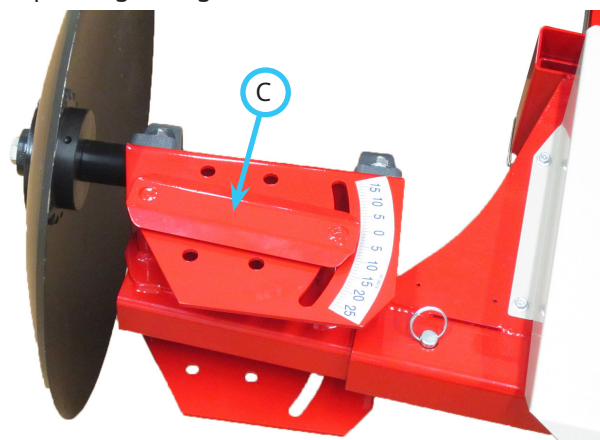
- 4. Pakning
- 5. Bolt

OPPSETT OG KONFIGURASJON AV KANTTRIMMER

5. Monter skivetannhullet (ref. 1) på akselen, og fest med $1\frac{3}{8}$ -tommers-pakningen (ref. 4) og $\frac{5}{8}$ -tommers-bolten (ref. 5).
6. Monter skivevernet (A) på vinkelholderplaten ved hjelp av det ytre settet med hull (B) for å plassere vernet over kanten av skiven.



2. Fjern kulebolten (B) fra rammemottakerrøret, fjern skiverammeenheten fra hoveddrammemottakerrøret, og roter skiverammeenheten 180 grader.
3. Med skiven plassert på ønsket side av hoveddrammemottakerrøret setter du skiverammerøret inn i hoveddrammemottakerrøret og fester den med kulebolten.
4. Fjern låseklemmen (C) for skivejusteringen fra toppen av vinkelholderrammen, og monter klemmen og pakningene på nytt fra bunnen og opp gjennom vinkelholderrammen og skiverammeeklemmerørene. Fest med de $\frac{1}{2}$ tommers flate pakningene og flensemutterne.



Oppsett av skiveposisjon

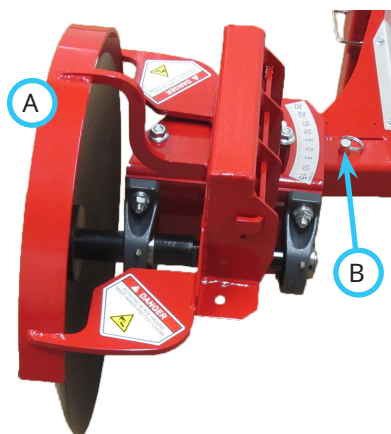


5. Monter skivevernet på nytt på vinkelholderrammen for å dekke skivens øvre kant.

Kanttrimmer-skiven kan plasseres enten foran eller bak hoveddrammemottakerrøret. MERK: Hvis kanttrimmeren er utstyrt med et valgfritt blåsersett, vil plassering av skiven bak hoveddrammemottakerrøret blokkere luftstrømmen og forhindre at rester blåses vekk fra kantplasseringen.

Slik endrer du posisjonen for skiven:

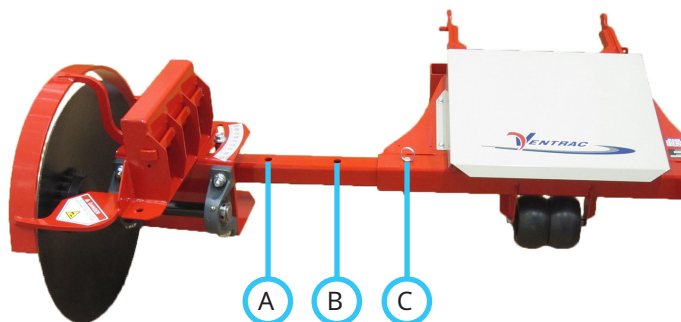
1. Fjern skivevernet (A) fra vinkelholderrammen ved å fjerne $\frac{1}{2}$ -tommers-mutterne og pakningene fra skivevern-klemmen.



OPPSETT OG KONFIGURASJON AV KANTTRIMMER

Platekantforlengelse

Rammerøret for skiveenheten har tre monteringsposisjoner. Den normale monteringsposisjonen (A) har kantskiven nærmest hovedrammen. Denne stillingen skal brukes når det er mulig. Skiverammen kan også utvides enten 15,2 cm (B) eller 30,5 cm (C) for å nå over fortauskanter eller inn i vanskelig tilgjengelige områder.

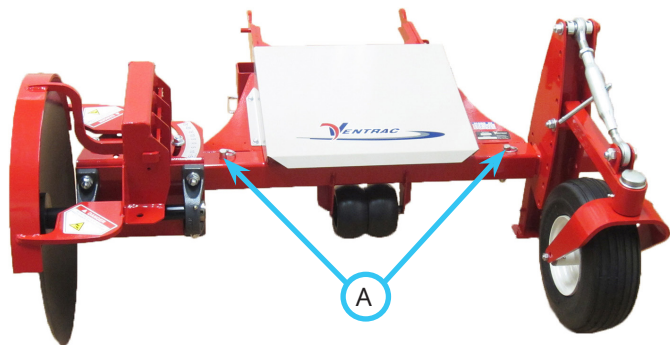


1. Fjern kulebolten fra rammemottakerrøret, skyv skivemonteringsrammerøret ut til ønsket posisjon, og fest den med kulebolten.
2. Etter at kantskjæringen av området som krever at kantskiven skal utvides, er fullført, returnerer du skivemonteringsrammerøret til normal posisjon.

Oppsett for venstre sidedrift

Kanttrimmeren kan betjenes med skiven på både venstre og høyre side av kanttrimmeren. Slik setter du opp kanttrimmeren for drift på venstre side:

1. Fjern de to kuleboltene (A) fra rammemottakerrøret, og fjern både målehjulenheten og skiverammeenheten fra kanttrimmeren.



2. Sett målehjulet inn i høyre side av rammemottakerrøret, og fest med kulebolten.

3. Sett skiverammeenheten inn i venstre side av rammemottakerrøret, og fest den med kulebolten. MERK: Skiveposisjonen vil være motsatt fra den forrige posisjonen på høyre side av kanttrimmeren (dvs. hvis skiven var plassert foran rammemottakerrøret mens den var montert på høyre side av kanttrimmeren, vil den nå være plassert bak rammemottakerrøret).



Se delen Oppsett av skiveposisjon for instruksjoner om hvordan du roterer skiven til forsiden eller baksiden av rammemottakerrøret.

GENERELL DRIFT

Daglig inspeksjon

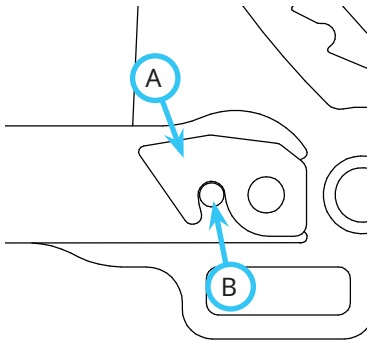
ADVARSEL

Aktiver alltid parkeringsbremsen, slå av motoren på kraftenheten, fjern tenningsnøkkelen og påse at alle bevegelige deler er stanset før du inspiserer komponentene eller prøver å reparere eller justere dem.

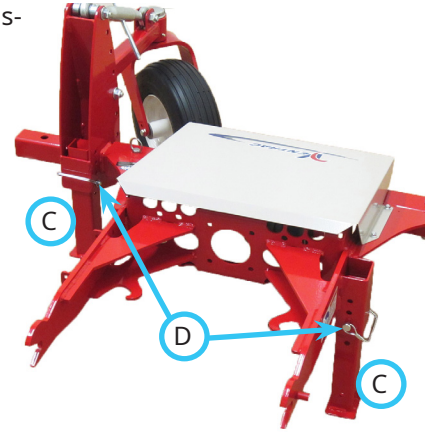
1. Parker maskinen på en plan overflate, med motoren slått av og alle væsker kalde.
2. Utfør en visuell inspeksjon av både kraftenheten og ekstrautstyret. Se etter løs eller manglende maskinvare, skadde komponenter eller slitasje.
3. Inspiser beltene (hvis utstyrt) for skade eller overdreven slitasje. Se avsnittet om belteinspeksjon i denne håndboken.

Tilkobling

1. Driv kraftenheten sakte fremover inn i festearmene til ekstrautstyret. Juster kraftenhetens løftearmmer med ekstrautstyrets festearmer ved å heve eller senke fremre feste og fullføre tilkoblingen.
2. Når tilkoblingene er utført, flytter du fremre låsespak* til fastlåst posisjon. Låsehaken (A) må låses over ekstrautstyrets festearmpinne (B).
3. Sett på parkeringsbremsen*, og slå av motoren.
4. Hvis den valgfrie blåseren er montert, plasserer du festebeltet på kraftuttakets drivremskive på kraftenheten. Påse at beltet er riktig plassert i hver remskive.
5. Aktiver kraftuttakets beltestang.



6. Flytt oppbevaringsstativene (C) helt opp til driftsstilling og fest med sikkerhetsspinnene (D). MERK: Fremre festehake må kanskje heves litt for å lette trykket på oppbevaringsstativene.



Frakobling

1. Parker kraftenheten på en plan overflate og sett på parkeringsbremsen.*
2. Senk ekstrautstyret til bakken.
3. Slå av motoren på kraftenheten.
4. Hvis den valgfrie blåseren er montert, må du koble fra kraftuttakets beltestang.
5. Fjern ekstrautstyrsbeltet fra kraftuttakets drivremskive på kraftenheten.
6. Senk de to oppbevaringsstativene til bakken og fest dem med låsepinnene.
7. Koble fra fremre låsespak.*
8. Start kraftenheten på nytt, og rygg sakte bort fra ekstrautstyret. En side-til-side-bevegelse av rattet kan bidra til løsning.

*Se brukerhåndboken for kraftenheten for betjening av kontrollene på kraftenheten.

GENERELL DRIFT

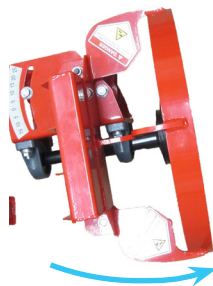
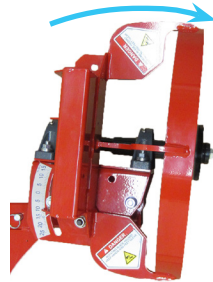
Driftsprosedyre

Før bruk må du utføre den daglige inspeksjonen og koble fra kraftenhetens vektoverføringsystem. Still kantskiven til ønsket vinkel og still inn målehjulet til ønsket skjæredybde. Se justeringsdelene for skivevinkel og skjæredybde for justeringsinstruksjoner. Hvis du er usikker på skjærevinkelen eller dybden, start med en konservativ innstilling, og juster skjærevinkelen og dybden til ønsket resultat er oppnådd.

Start med fronten av kantskiven 2–3 grader unna kantrammen og en skjæredybde på 2,5 cm. Juster skjæredybden etter behov for å kutte gressrøttene ved siden av fortauet. Juster skjærevinkelen i små intervaller (1–2 grader) til ønsket kant er oppnådd.

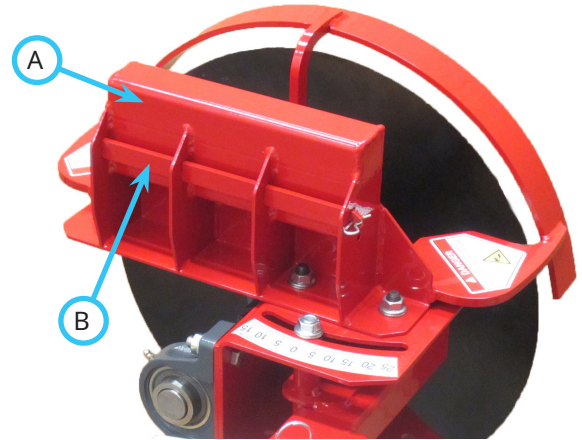
Start med baksiden av kantskivesettet 6–8 grader unna kantrammen og en skjæredybde på 7,5–10 cm (3–4 tommer). Juster skjæredybden etter behov for å skjære under gressets rotlinje. Juster skjærevinkelen etter behov for å opprette et mellomrom mellom gresset og blomsterbedet. Ved å sikre en åpning forhindres gresset fra å vokse inn i blomsterbedet.

Flytt kraftenheten og kantrimmeren i posisjon, og senk kantrimmeren sakte ned til bakken. Hvis kantrimmeren er utstyrt med en valgfri blåser, må du koble inn kraftuttaksbryteren for å aktivere viften. Kjør sakte fremover mens du fortsetter å senke kantrimmeren til dekket berører bakken. Flytt den primære SDLA-spaken til flyteposisjonen og oppretthold en hastighet som gjør det mulig å kontrollere kantrimmeren. Før kantskiven langs fortauskanten eller en annen kant. På slutten av kantlinjen reduserer du hastigheten til kraftenheten og løfter kantrimmeren opp fra bakken. Hvis den er utstyrt med den valgfrie blåseren, slår du av kraftuttaksbryteren.



Blomsterbed-
formingsvinkel

Du må ikke svinge skarpt når skiven er i bakken. Hvis kantrimmeren ikke vil kutte til ønsket dybde, må du legge til vekt. Vektstangbraketten (A) på skivevernrammen rommer Ventrac-vekter (delenr. 47.0115).



Ta ut vektfestepinnen og monter vektene på vektstangen. Sett vektfestepinnen på nytt og fest den med hårnålssplinten.

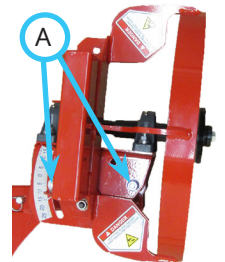
Transport av ekstrautstyret

Transporter ekstrautstyret med kraftenhetens fremre feste og ekstrautstyret fullt hevet for å redusere slitasje på utstyret. Forflytt deg sakte over ujevne og røffe overflater for å opprettholde kontroll over kraftenheten og redusere støt på kraftenheten og ekstrautstyret. Koble alltid fra kraftenhetens kraftuttak før du transporterer ekstrautstyret.

Justering av kantskivevinkel

Skivevinkelen kan endres for å skape en bredere eller smalere kantlinje. Slik endrer du skivevinkelen:

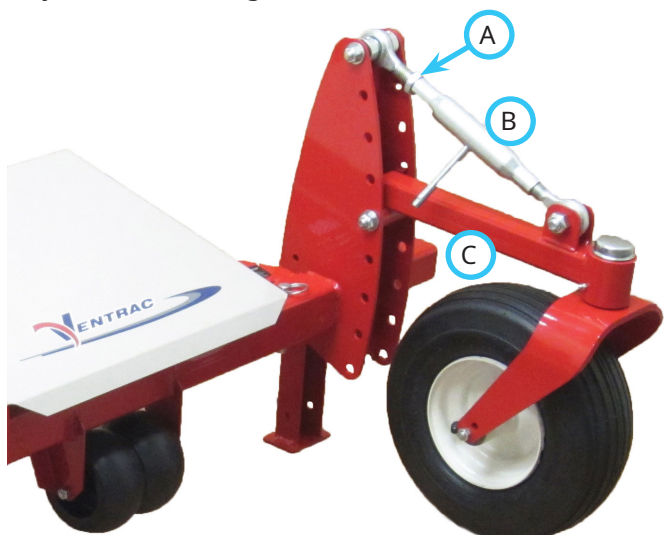
1. Løse de to ½ tommers-mutterne (A) på toppen av vinkelholderrammen.
2. Roter kantskiven til ønsket vinkel. Merket på vinkelholderrammen er nyttig for innstilling av ønsket vinkel eller måling av små trinnvise justeringer i skivevinkelen.
3. Stram til ½ tommers-mutterne for å låse skivevinkelen.



GENERELL DRIFT

Justering av kantskjæringsdybde

1. Parker kraftenheten og kanttrimmeren på en plan overflate, helst betong eller asfalt.
2. Senk kanttrimmeren til kantskivene så vidt berører overflaten.
3. Mål avstanden mellom overflaten og bunnen av dekket for å bestemme omtrentlig kantdybde.
4. Hvis skjæredybden må justeres, løsner du låsemutteren (A) på den justerbare koblingen (B).



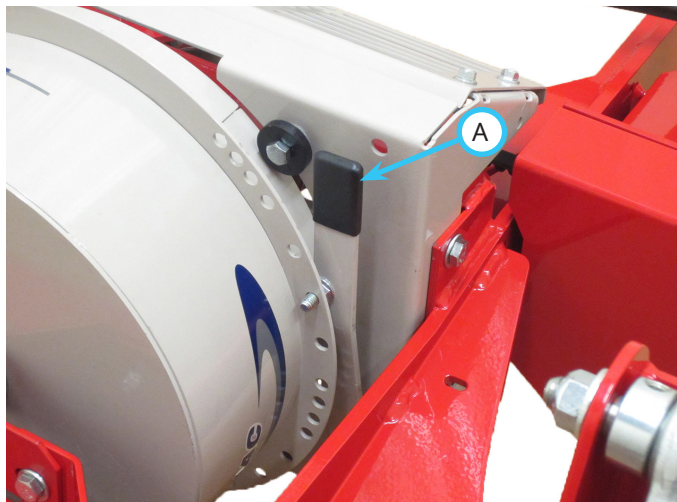
5. Vri den justerbare koblingen til ønsket dybde mellom overflaten og bunnen av dekket er nådd. For å få et grunnere kutt forlenger du justeringskoblingen. For et dypere kutt forkorter du justeringskoblingen.
6. Når ønsket dybde er nådd, strammer du låsemutteren mot hoveddelen av justeringskoblingen.

MERK: Målerhjularmen (C) skal være så nær plan som mulig. Flytt målehjularmen og justeringskoblingen opp eller ned i rekken av hull i målehjulrammen for å opprettholde en nær plan posisjon.

Justering av tømmeretning for valgfri blåservifte

Viftehuset kan roteres for å dirigere luftstrømmen til enten høyre eller venstre side av kanttrimmeren, avhengig av hvilken side kantskiven er montert på.

1. Skyv rotasjonsindeksarmen (A) mot rammen til bolten løsner fra blåserhuset.



2. Drei blåserhuset til utløpet peker i ønsket retning.
3. Løsne rotasjonsindeksarmen, og påse at bolten festes i det nærmeste hullet i blåserhuset for å låse utløpet.

SERVICE

⚠ ADVARSEL

Aktiver alltid parkeringsbremsen, slå av motoren på kraftenheten, fjern tenningsnøkkelen og påse at alle bevegelige deler er stanset før du inspiserer komponentene eller prøver å reparere eller justere dem.

OBS

Hvis en komponent må skiftes ut, skal det kun brukes originale Ventrac-reservedeler.

Rengjøring og generelt vedlikehold

For best resultat og for å vedlikeholde lakken på kantrimmeren må du rengjøre og vaske den etter hver bruk, samt fjerne smuss, gress og rester.

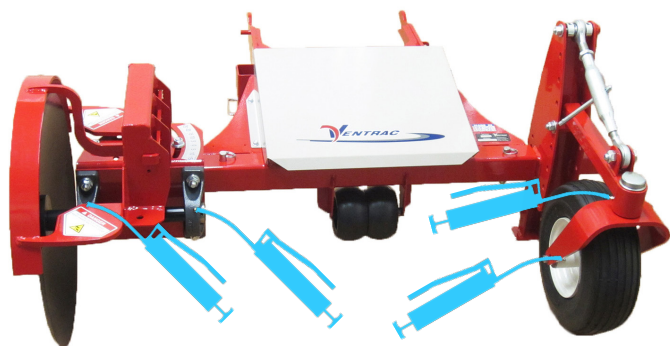
Smøresteder

Smøring kreves på følgende steder ved bruk av et litiumkompleks NLGI nr. 2-fett.

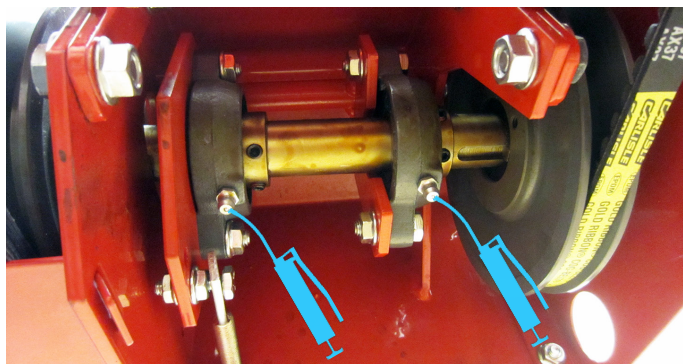
Rengjør smøreplanet før du påfører fett på dem.

Se vedlikeholdsplanen for serviceintervaller og mengden fett.

Skiveaksellagre, hjulaksel og hjulskive



Valgfrie drivaksellagre for blåser



Dekktrykk

Dekktrykket skal være mellom 124–138 kPa.

Belteinspeksjon (valgfritt blåsersett)

Hvis du inspiserer drivremmene på ekstrastyret, kan du forhindre plutselig beltesvikt ved å oppdage problemer før de forårsaker at beltet ødelegges.

Typisk slitasje på en drivrem kan føre til forholdene som vises i diagrammet. Hvis noe av dette oppstår, må drivremmen skiftes ut.



Glass



Sprekker



Separering



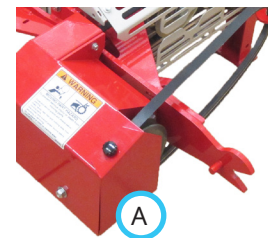
Stripete sidevegg



Strekbrudd

Drivremskifte

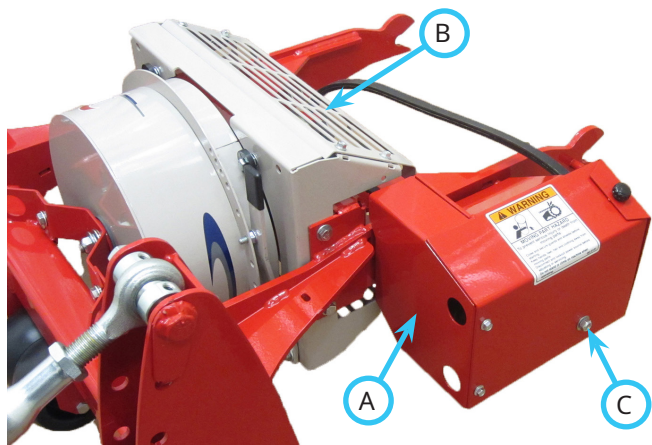
1. Koble kantrimmeren fra kraftenheten.
2. Fjern dekselet på drivremskiven (A).
3. Fjern den gamle drivremmen og monter den nye drivremmen på remskiven.
4. Sett på dekselet til drivremskiven igjen.



SERVICE

Utskifting av viftedrivremmen

1. Koble kantrimmeren fra kraftenheten.
2. Fjern fremre drivakseldeksel (A) og de øvre og nedre vifteinnsugsskjermene (B) fra kantrimmeren.



3. Fjern $\frac{3}{8}$ -tommers-låsemutteren (C) og pakningen fra beltets strammebolt.
4. Fjern drivremmen for viften fra remskivens drivaksel først, og fjern deretter remmen fra viftens spindelremskive.
5. Løsne driftsremmen for ekstrautstyret fra høyre festearmtapp.
6. Trekk den gamle vifteremmen over drivakselhuset og ta den av venstre festearm.
7. Monter den nye drivremmen over venstre festearm og drivakselhus.
8. Monter remmen på viftens spindelremskive først, deretter på drivakselens remskive.
9. Installer pakningen og $\frac{3}{8}$ -tommers-låsemutteren på beltets strammebolt på nytt, og stram for å oppnå beltespenning.
10. Sett på plass innsugsskjermene for topp- og bunnviftene og det fremre drivakseldekselet.

Lagring

Klargjøre ekstrautstyret for lagring

1. Rengjør ekstrautstyret for å fjerne akkumulert smuss, gress og rusk.
2. Inspiser med tanke på eller manglende maskinvare, skadde komponenter eller slitasje. Reparer eller skift ut alle skadde eller slitte komponenter.
3. Inspiser sikkerhetsmerkene. Skift ut alle merker som er falmet eller uleselige. Sett på nye merker hvis merkene mangler.
4. Påfør fett på alle smørepunkter, og tørk av overflødig fett.
5. Hvis utstyrt med den valgfrie blåseren, inspiser du beltene for skade eller slitasje, og skifter ut om nødvendig.
6. Inspiser de malte komponentene for fliser, riper eller rust. Rengjør og reparer overflatene etter behov.

Hent ekstrautstyret ut fra lagring

1. Rengjør ekstrautstyret for å fjerne akkumulert støv eller rusk.
2. Inspiser ekstrautstyret som anvist i avsnittet om daglig inspeksjon i denne håndboken.
3. Test ekstrautstyret for å sikre at alle komponentene fungerer som de skal.

SERVICE

Vedlikeholdsplan

	Antall steder	Antall pumper	Etter behov	Daglig	Ved 50 timer	Ved 100 timer	Ved 150 timer	Ved 200 timer	Ved 250 timer	Ved 300 timer	Ved 350 timer	Ved 400 timer	Ved 450 timer	Ved 500 timer	Ved 550 timer	Ved 600 timer	Ved 650 timer	Ved 700 timer	Ved 750 timer	Ved 800 timer	Ved 850 timer	Ved 900 timer	Ved 950 timer	Ved 1000 timer	Arlig	
Smøring og fett: Se smøringsdel																										
Skiveaksellager	2	1			✓	✓	✓	✓	✓	✓	✓	✓	✓	✓	✓	✓	✓	✓	✓	✓	✓	✓	✓	✓	✓	
Styrehjulsving	1	1			✓	✓	✓	✓	✓	✓	✓	✓	✓	✓	✓	✓	✓	✓	✓	✓	✓	✓	✓	✓	✓	
Hjulaksellager	1	^			✓	✓	✓	✓	✓	✓	✓	✓	✓	✓	✓	✓	✓	✓	✓	✓	✓	✓	✓	✓	✓	
Valgfritt drivaksellager for blåser	2	1			✓	✓	✓	✓	✓	✓	✓	✓	✓	✓	✓	✓	✓	✓	✓	✓	✓	✓	✓	✓	✓	
Inspeksjon																										
Inspiser for løse, manglende eller slitte komponenter				✓																						
Kontroller dekktrykket				✓																						
Inspiser sikkerhetsmerkene				✓																						
Inspiser drivvremmene (valgfri blåser)				✓																						
^Smør til ferskt fett er synlig.																										

Sjekkliste for vedlikehold

	Antall steder	Antall pumper	Etter behov	Daglig	Ved 50 timer	Ved 100 timer	Ved 150 timer	Ved 200 timer	Ved 250 timer	Ved 300 timer	Ved 350 timer	Ved 400 timer	Ved 450 timer	Ved 500 timer	Ved 550 timer	Ved 600 timer	Ved 650 timer	Ved 700 timer	Ved 750 timer	Ved 800 timer	Ved 850 timer	Ved 900 timer	Ved 950 timer	Ved 1000 timer	Arlig	
Smøring og fett: Se smøringsdel																										
Skiveaksellager	2	1																								
Styrehjulsving	1	1																								
Hjulaksellager	1	^																								
Valgfritt drivaksellager for blåser	2	1																								
Inspeksjon																										
Inspiser for løse, manglende eller slitte komponenter																										
Kontroller dekktrykket																										
Inspiser sikkerhetsmerkene																										
Inspiser drivvremmene (valgfri blåser)																										
^Smør til ferskt fett er synlig.																										

SPESIFIKASJONER

Dimensjoner

Totalhøyde	53 cm
Totallengde	114 cm
Totalbredde	137–168 cm
Vekt	90 kg
Skivediameter	51 cm
Maksimal skjæredybde	15 cm

Funksjoner

- En reversibel skjæreskive for både kant- og blomsterbedforming
- Kanttrimming på høyre eller venstre side
- En uttrekkbar skivearm med tre posisjoner
- En vektstang
- En valgfri ruskblåser

Gå til ventrac.com/manuals for å se nyeste versjonen av denne brukerhåndboken.
En nedlastbar delehåndbok er også tilgjengelig.

