

Manual de utilizare

AERATORUL

EA600





500 Venture Drive
Orrville, OH 44667
www.ventrac.com

Vedeți toate
manualele



Vizitați ventrac.com/manuals pentru a accesa cea mai recentă versiune a acestui manual de utilizare.

Este disponibil și un manual pentru piese care se poate descărca.

Pentru proprietar Informații de contact și date de identificare a produsului

Dacă trebuie să contactați un distribuitor autorizat Ventrac pentru informații privind lucrările de service pentru un produs, furnizați întotdeauna modelul și numerele de serie ale produsului în cauză.

Vă rugăm să completați următoarele informații pentru referință ulterioară. Vedeți imaginea/ imaginile de mai jos pentru a găsi locația numerelor de identificare. Înregistrați-le în spațiile puse la dispoziție.

Data achiziției: _____

Distribuitor: _____

Adresa distribuitorului: _____

Numărul de telefon al distribuitorului: _____

Numărul de fax al distribuitorului: _____

Nr. modelului (A): _____

Nr. de serie (B): _____



Venture Products Inc. își rezervă dreptul de a aduce modificări designului sau specificațiilor fără obligația de a aduce modificări asemănătoare produselor fabricate anterior.

CUPRINS

INTRODUCERE	PAGINĂ 5
Descrierea produsului.	5
De ce am nevoie de un Manual de utilizare?	5
Utilizarea manualului	6
Glosarul manualului.	6
SIGURANȚĂ	PAGINĂ 7
Proceduri de siguranță generale	7
Instruire necesară	7
Cerințe privind echipamentele individuale de protecție (EIP)	7
Siguranța utilizării	7
Nu acceptați pasageri.	9
Utilizarea în pantă	9
Transportul cu un camion sau o remorcă.	10
Întreținere	10
Măsuri de siguranță cu privire la carburant	11
Siguranța componentelor hidraulice	12
Autocolante de siguranță.	13
COMENZI OPERAȚIONALE	PAGINĂ 15
Locațiile comenzilor operaționale	15
Mânerul ambreiajului (A)	15
Manetă de oprire - set implement de semănat opțional (D)	15
Camă de măsurare a glisierii - set implement de semănat opțional (E)	15
Comutator de 12 V - set implement de semănat opțional	15
FUNȚIONARE GENERALĂ	PAGINĂ 16
Verificare zilnică	16
Montare.	16
Demontare	16
Procedura de operare.	17
Transportul implementului	17
Procedura de calibrare a implementului de semănat	18
Tabele cu ratele de însămânțare	19
SERVICE	PAGINĂ 31
Curățarea și întreținerea generală.	31
Curățarea implementului de semănat opțional	31
Verificarea curelelor.	31
Înlocuirea curelei de transmisie	32
Înlocuirea curelei de transmisie triple.	32
Reglarea curelei de transmisie triple	33
Verificarea tensionării lanțului de transmisie (implement de semănat opțional)	34
Reglarea tensionării lanțului de transmisie (implement de semănat opțional)	34
Locurile de lubrifiere	34
Verificarea nivelului uleiului de transmisie	35
Schimbarea uleiului de transmisie.	35
Depozitare	35
Instrucțiuni pentru efectuarea lucrărilor de service la arborele rotorului	36
Îndepărtarea arborelui rotorului	36
Dezasamblarea butucului rotorului	37

CUPRINS

Reasamblarea butucului rotorului.	38
Reasamblarea arborelui rotorului	38
Montarea arborelui rotorului.	40
Calendarul de întreținere.	41
Lista de verificare pentru întreținere	41
SPECIFICAȚII	PAGINĂ 42
Dimensiuni	42
Funcții.	42

INTRODUCERE



Venture Products Inc. are plăcerea de a vă oferi noul dumneavoastră aerator Ventrac EA600! Sperăm că echipamentele Ventrac vă vor oferi o Soluție cu tractor unic.

Vă rugăm să vizitați site-ul nostru web sau să contactați distribuitorul Ventrac autorizat pentru a obține o listă completă a articolelor disponibile pentru noul dumneavoastră aerator.

Accesorii	Descriere articol	Număr piesă
	Set de role spate	70.8014
	Set implement de semănat*	70.8015

*Unitatea de acționare trebuie să fie echipată frontal cu un set format dintr-un comutator de 12 volți și un ștecher.

Descrierea produsului

Aeratorul Ventrac EA600 este proiectat pentru a întoarce și a afâna solul de sub gazon fără a distruge gazonul. Aeratorul creează o cavitate de miez fără a aduce un dop de miez la suprafață, lăsând gazonul gata de utilizare imediat după tratament. Sunt create 86 de cavități pe metru pătrat, iar dimensiunea cavității este reglată de viteza de deplasare. O viteză mică de deplasare creează o cavitate mai mare, iar creșterea vitezei de deplasare scade dimensiunea cavității.

Aeratorul funcționează cel mai bine pe pământ uscat, neirigat, lăsând o cavitate de miez în timp ce fărâmițează solul de dedesubt.

Pentru zone puternic compactate sau sol argilos dur, pe cadrul principal pot fi montate opt greutateți Ventrac de 19 kg. Greutatețile nu pot fi utilizate dacă este montat implementul de semănat.

Implementul de semănat opțional se montează pe cadrul aeratorului și este proiectat exclusiv pentru aplicarea semințelor. Mecanismul de dozare este echipat cu precizie pentru a asigura o aplicare uniformă din fiecare deschidere a buncărului. Fiecare dintre caracteristicile mecanismului este proiectată pentru o durată lungă de viață și precizie. Partea inferioară a buncărului și glisiera din oțel inoxidabil sunt cuplate cu micro-precizie pentru o aplicare uniformă la orice setare. Deschiderile în formă de diamant previn agățarea particulelor, de la setări de dimensiuni foarte mici până la cele de dimensiuni mari.

De ce am nevoie de un Manual de utilizare?

Acest manual a fost creat pentru a vă ajuta să obțineți cunoștințe importante cu privire la ceea ce este necesar pentru operarea și întreținerea în siguranță a utilajului dumneavoastră, precum și pentru evitarea oricăror vătămări corporale și a deteriorării produsului. Manualul este împărțit în capitole, pentru facilitarea trimiterii la informațiile corespunzătoare.

Trebuie să citiți și să înțelegeți manualul de utilizare pentru fiecare echipament Ventrac pe care îl dețineți. Citirea manualului de utilizare vă va ajuta să vă familiarizați cu fiecare echipament în parte. Dacă acest manual este deteriorat sau devine ilizibil, trebuie înlocuit imediat. Contactați distribuitorul Ventrac local pentru a-l înlocui.

Atunci când utilizați un implement Ventrac, citiți și urmați instrucțiunile de siguranță și utilizare atât pentru unitatea de acționare, cât și pentru implementul folosit, pentru a asigura cea mai sigură operare posibilă.

Informațiile din acest manual îi prezintă operatorului cele mai sigure proceduri pentru utilizarea utilajului, cu obținerea performanței maxime a unității. Nerespectarea măsurilor de precauție pentru siguranță prezentate în acest manual poate duce la vătămare corporală și/sau deteriorarea echipamentului.

INTRODUCERE

Utilizarea manualului

Acest manual identifică posibilele pericole și preocupări legate de siguranță pentru a vă ajuta, pe dumneavoastră și alte persoane, să evitați vătămările corporale și/sau deteriorarea echipamentelor.

Siguranța trebuie să reprezinte mereu principala prioritate în timpul utilizării echipamentului sau efectuării lucrărilor de service. Probabilitatea producerii de accidente este mai ridicată dacă nu se respectă procedurile de operare corespunzătoare sau dacă sunt implicați operatori fără experiență.

DEFINIȚIILE SIMBOLURILOR



Acest simbol identifică posibilele pericole privind sănătatea și siguranța. Indică măsurile de siguranță. Este vizată siguranța dumneavoastră și a altor persoane.

Trei cuvinte cheie descriu nivelul preocupărilor legate de siguranță: Pericol, Avertizare și Atenție.

DEFINIȚII ALE CUVINTELOR DE AVERTIZARE

PERICOL

Indică o situație de pericol imediat care, dacă nu este evitată, va provoca decesul sau vătămarea gravă. Acest cuvânt de avertizare este limitat la cele mai extreme cazuri.

AVERTISMENT

Indică o situație de pericol potențial care, dacă nu este evitată, poate provoca decesul sau vătămarea gravă.

ATENȚIE

Indică o situație de pericol potențial care, dacă nu este evitată, poate provoca vătămarea ușoară sau moderată și/sau daune materiale. Poate fi utilizat și pentru a avertiza împotriva practicilor periculoase.

Acest manual utilizează și două cuvinte pentru a evidenția informațiile. **ATENȚIE** atrage atenția asupra informațiilor speciale de natură mecanică pentru a preveni deteriorarea echipamentelor și/sau pentru a afla care sunt cele mai bune practici în materie de deservire și îngrijire a echipamentelor. **NOTĂ** subliniază informațiile generale cărora trebuie să li se acorde atenție specială.

Notă: În diferite secțiuni din cadrul acestui manual se poate face referire la direcțiile de orientare spre dreapta și spre stânga. Direcția de orientare este determinată stând cu fața către direcția înainte, la postul operatorului.

Glosarul manualului

Unitate de acționare	Un tractor Ventrac sau alt dispozitiv Ventrac motorizat care se poate utiliza individual sau împreună cu un implement sau accesoriu.
Implement	Un echipament Ventrac care necesită o unitate de acționare pentru a fi utilizat.
Accesorii	Un dispozitiv care se atașează la o unitate de acționare sau la un implement pentru a-i extinde capacitățile.
Utilaj	Descrie orice „Implement” sau „Accesorii” utilizat împreună cu o unitate de acționare.

SIGURANȚĂ



Proceduri de siguranță generale pentru unitățile de acționare, implementele și accesoriile Ventrac



Instruire necesară

- Proprietarul acestui utilaj este singurul responsabil pentru instruirea corectă a operatorilor.
- Proprietarul/operatorul este singurul responsabil pentru utilizarea utilajului și pentru prevenirea accidentelor sau a vătămării proprii persoane sau a altor persoane sau a daunelor materiale.
- Nu permiteți operarea sau efectuarea de lucrări de service de către copii sau personal neinstruit. Reglementările locale pot impune o limită de vârstă pentru operator.
- Înainte de a utiliza acest utilaj, citiți Manualul de utilizare și asigurați-vă că înțelegeți conținutul său.
- Dacă operatorul utilajului nu poate înțelege acest manual, proprietarul acestuia are responsabilitatea de a-i explica pe deplin conținutul acestui manual.
- Învățați și înțelegeți utilizarea tuturor comenzilor.
- Aflați cum să opriți rapid unitatea de acționare și implementele în caz de urgență.

Cerințe privind echipamentele individuale de protecție (EIP)

- Proprietarul este responsabil pentru asigurarea faptului că toți operatorii folosesc EIP adecvate în timpul utilizării utilajului. Oricând folosiți utilajul, utilizați următoarele EIP:
- Ochelari și căști de protecție certificate.
- Încălțăminte închisă și antiderapantă.
- Pantaloni lungi.
- O mască împotriva prafului dacă există praf în mediul de lucru.
- Poate fi necesar EIP suplimentar. Consultați procedurile de siguranță a produsului pentru orice cerințe suplimentare.

Siguranța utilizării

- Prindeți părul lung și hainele largi. Nu purtați bijuterii.
- Inspectați utilajul înainte de utilizare. Reparați sau înlocuiți orice piese deteriorate, uzate sau lipsă. Asigurați-vă că apărătoarele și protecțiile sunt în stare de funcționare și sunt fixate la locul lor. Efectuați orice reglaje necesare înainte de a utiliza utilajul.
- Unele imagini din acest manual pot prezenta protecțiile sau capacele deschise sau îndepărtate pentru a ilustra clar instrucțiunile. Utilajul nu trebuie în niciun caz utilizat dacă aceste dispozitive nu sunt montate.
- Modificările aduse acestui utilaj pot reduce nivelul de siguranță și pot provoca daune utilajului. Nu modificați dispozitivele de siguranță și nu utilizați utilajul cu protecțiile sau capacele îndepărtate.
- Înainte de fiecare utilizare, asigurați-vă că toate comenzile funcționează corect și inspectați toate dispozitivele de siguranță. Nu utilizați utilajul dacă dispozitivele de siguranță sau comenzile nu sunt în stare bună de funcționare.
- Verificați frâna de parcare înainte de utilizare. Reparați sau reglați frâna de parcare dacă este cazul.
- Respectați și urmați toate autocolantele cu privire la siguranță.
- Toate comenzile vor fi acționate exclusiv de la postul operatorului.
- Purtați mereu centura de siguranță dacă utilajul este prevăzut cu armătură/bară de protecție și este în poziție verticală.

SIGURANȚĂ



Proceduri de siguranță generale pentru unitățile de acționare, implementele și accesoriile Ventrac



- Asigurați-vă că implementul sau accesoriul este fixat sau legat în siguranță la unitatea de acționare, înainte de utilizare.
- Asigurați-vă că toate persoanele din jur nu se află în raza de acțiune a unității de acționare și a implementului, înainte de utilizare. Opriti utilajul dacă cineva intră în zona dumneavoastră de lucru.
- Fiți întotdeauna atent la ce se întâmplă în jurul dumneavoastră, dar rămâneți concentrat asupra activității pe care o efectuați. Priviți întotdeauna în direcția în care se deplasează utilajul.
- Priviți înapoi și în jos înainte de a deplasa utilajul în marșarier, pentru a vă asigura că aveți calea liberă.
- Dacă loviți un obiect, opriti și inspectați utilajul. Efectuați orice reparații necesare înainte de a utiliza din nou utilajul.
- Opriti imediat utilizarea la orice semn de defecțiune a echipamentului. Un zgomot neobișnuit poate fi o avertizare privind defectarea echipamentului sau necesitatea efectuării lucrărilor de întreținere. Efectuați orice reparații necesare înainte de a utiliza din nou utilajul.
- Dacă utilajul este prevăzut cu game de viteze superioare/inferioare, nu comutați niciodată între gama de viteze superioare și cea de viteze inferioare atunci când vă aflați în pantă. Deplasați-vă mereu pe teren plan și acționați frâna de parcare înainte de a comuta gama de viteze.
- Nu lăsați utilajul nesupravegheat în timpul funcționării.
- Parcați mereu pe teren plan.
- Opriti mereu motorul atunci când conectați curea de transmisie a implementului la unitatea de acționare.
- Nu părăsiți niciodată postul operatorului fără a coborî la sol implementul, de a acționa frâna de parcare, de a opri motorul și a îndepărta cheia de contact. Asigurați-vă că piesele mobile sunt complet oprite înainte de a coborî.
- Nu lăsați niciodată utilajul nesupravegheat fără a coborî la sol implementul, a acționa frâna de parcare, a opri motorul și a îndepărta cheia de contact.
- A se utiliza numai într-un mediu bine iluminat.
- Nu utilizați dacă există riscul producerii de descărcări electrice.
- Nu îndepărtați niciodată un implement în direcția persoanelor, clădirilor, animalelor, vehiculelor sau a altor obiecte de valoare.
- Nu descărcați niciodată materiale lângă un zid sau un obstacol. Materialele pot ricoșa înapoi către operator.
- Apropiati-vă cu foarte multă atenție de curbele fără vizibilitate, tufișuri, copaci sau alte obiecte care vă pot afecta vizibilitatea.
- Nu porniți motorul în interiorul unei clădiri care nu are un sistem de ventilație adecvat.
- Nu atingeți motorul sau toba de eșapament în timp ce motorul funcționează sau imediat după oprirea acestuia. Aceste zone pot fi îndeajuns de fierbinți încât să provoace arsuri.
- Nu modificați setările regulatorului motorului și nu depășiți turația normală a motorului. Utilizarea motorului la turații excesive poate spori pericolul de vătămare personală.
- Pentru a reduce pericolul de incendiu, curățați compartimentul bateriei, motorul și toba de eșapament de iarbă, frunze, cantități excesive de lubrifianți și alte materiale inflamabile.
- Îndepărtați din zona de lucru orice obiecte care pot fi lovite sau proiectate de utilaj.

SIGURANȚĂ



Proceduri de siguranță generale pentru unitățile de acționare, implementele și accesoriile Ventrac



- În zona de lucru este interzis accesul altor persoane și al animalelor de companie.
- Familiarizați-vă cu zona înainte de utilizare. Nu utilizați utilajul în locuri în care tracțiunea sau stabilitatea nu sunt certe.
- Reduceți viteza când vă deplasați pe teren accidentat.
- Echipamentele pot provoca vătămări grave și/sau decesul dacă sunt utilizate necorespunzător. Înainte de utilizare, citiți despre și înțelegeți modul de funcționare și siguranța unității de acționare și a implementului folosite.
- Nu utilizați utilajul dacă nu vă simțiți bine din punct de vedere fizic și mental, dacă atenția vă poate fi distrasă de dispozitive personale sau dacă vă aflați sub influența oricărei substanțe care vă poate afecta deciziile, dexteritatea sau judecata.
- Copiii sunt atrași de activitatea utilajului. Fiți conștient de prezența copiilor și nu le permiteți accesul în zona de lucru. Opriti utilajul dacă un copil intră în zona de lucru.
- Unitățile de acționare, implementele și accesoriile nu sunt concepute sau prevăzute pentru deplasări pe drumuri publice. Nu le utilizați sau nu circulați niciodată pe drumuri publice sau autostrăzi.
- În cazul utilizării în apropierea drumurilor publice, folosiți luminile de siguranță.
- Încetiniți și țineți cont de trafic atunci când utilizați utilajul în apropierea sau când traversați drumurile publice. Opriti înainte de a traversa drumuri sau trotuare. Apropiati-vă cu atenție de zonele sau obiectele care pot afecta vizibilitatea.

Nu acceptați pasageri

- Numai operatorul se poate afla pe unitatea de acționare. Nu acceptați pasageri.
- Nu permiteți niciodată prezența unor persoane pe vreun implement sau accesoriu.

Utilizarea în pantă

- Pantele pot provoca pierderea controlului și răsturnarea, care pot cauza vătămări grave sau decesul. Familiarizați-vă cu frâna de parcare de urgență, alături de comenzile unității de acționare și funcțiile aferente.
- Dacă unitatea de acționare este prevăzută cu o bară de protecție rabatabilă, aceasta trebuie fixată în poziție verticală în timpul utilizării pe orice pantă.
- Folosiți gama de viteze inferioare (dacă este prevăzută) în cazul utilizării pe pante mai mari de 15 grade.
- Nu opriți și nu porniți brusc în cazul utilizării în pantă.
- Nu comutați niciodată între gama de viteze superioare și cea de viteze inferioare atunci când vă aflați în pantă. Deplasați mereu unitatea de acționare pe teren plan și acționați frâna de parcare înainte de a comuta gama de viteze sau de a aduce unitatea de acționare în poziția neutră.
- Variabilele precum suprafețele umede și solul afânat vor reduce nivelul de siguranță. Nu conduceți în zone în care utilajul poate pierde din tracțiunea sau se poate răsturna.
- Acordați atenție posibilelor pericole ascunse la nivelul solului.
- Rămâneți la distanță de puncte de descărcare, șanțuri și diguri de pământ.
- Virajele strânse trebuie evitate în timpul utilizării în pantă.
- Tragerea încărcăturilor în pantă reduce nivelul de siguranță. Proprietarul/operatorul este responsabil pentru stabilirea încărcăturilor care pot fi controlate în siguranță în pantă.

SIGURANȚĂ



Proceduri de siguranță generale pentru unitățile de acționare, implementele și accesoriile Ventrac



- Transportați utilajul cu implementul coborât sau aproape de nivelul solului, pentru a îmbunătăți stabilitatea.
- În timpul utilizării în pantă, conduceți în direcția sus-jos, oricând acest lucru este posibil. Dacă este necesar să întoarceți în timp ce conduceți în pantă, reduceți viteza și întoarceți încet în direcție descendentă.
- Asigurați-vă că dispuneți de suficient carburant pentru utilizarea continuă. Se recomandă un nivel minim de jumătate de rezervor.

Transportul cu un camion sau o remorcă

- Încărcați sau descărcați cu grijă utilajul pe/de pe un camion sau o remorcă.
- Pentru încărcarea utilajului pe un camion sau o remorcă, folosiți rampe cu lățime completă.
- Frâna de parcare nu este suficientă pentru a bloca utilajul în timpul transportului. Fixați întotdeauna unitatea de acționare și/sau implementul pe vehiculul de transport, în siguranță, cu ajutorul curelelor, lanțurilor, cablurilor sau frânghiilor. Curelele din față și din spate trebuie direcționate spre partea inferioară și exteriorul utilajului.
- În timpul transportului cu un camion sau o remorcă, opriți alimentarea cu carburant a unității de acționare.
- Dacă utilajul este prevăzut cu o baterie, comutați butonul pentru deconectarea acesteia în poziția Oprit, pentru a opri alimentarea cu energie electrică.

Întreținere

- Mențineți autocolantele de siguranță în stare lizibilă. Îndepărtați orice urme de lubrifianț, murdărie și resturi de pe autocolantele de siguranță și etichetele cu instrucțiuni.
- Dacă orice autocolante sunt decolorate, ilizibile sau lipsesc, contactați imediat distribuitorul pentru a le înlocui.
- La instalarea de componente noi, asigurați-vă că autocolantele de siguranță actuale sunt lipite pe componentele de înlocuire.
- Dacă este necesară înlocuirea oricărei componente, folosiți numai piese de schimb Ventrac originale.
- Înainte de a efectua orice reparații, comutați întotdeauna butonul pentru deconectarea bateriei în poziția Oprit sau deconectați bateria. Deconectați întâi borna negativă și apoi borna pozitivă. Reconectați întâi borna pozitivă și apoi borna negativă.
- Asigurați-vă că toate șuruburile, piulițele, bolțurile și alte elemente de fixare sunt bine strânse.
- Coborâți întotdeauna implementul pe sol, acționați frâna de parcare, opriți motorul și îndepărtați cheia de contact. Asigurați-vă că piesele mobile sunt complet oprite înainte de a efectua activități de curățare, inspecție, reglare sau reparații.
- Dacă unitatea de acționare, implementul sau accesoriul necesită reparații sau reglaje neincluse în manualul de utilizare, trebuie duse la un distribuitor Ventrac autorizat pentru service.
- Nu efectuați niciodată activități de întreținere pentru unitatea de acționare și/sau implement dacă cineva se află la postul operatorului.
- Folosiți întotdeauna ochelari de protecție atunci când manipulați bateria.
- Verificați periodic fixarea și uzura conductelor de carburant. Strângeți-le sau reparați-le după cum este necesar.
- Pentru a reduce pericolul de incendiu, curățați compartimentul bateriei, motorul și toba de eșapament de iarbă, frunze și cantități excesive de lubrifianț.
- Nu atingeți motorul, toba de eșapament sau alte componente de evacuare în timp ce motorul funcționează sau imediat după oprirea acestuia. Aceste zone pot fi îndeajuns de fierbinți încât să provoace arsuri.

SIGURANȚĂ



Proceduri de siguranță generale pentru unitățile de acționare, implementele și accesoriile Ventrac



- Lăsați motorul să se răcească înainte de depozitare și nu depozitați în apropierea unei flăcări deschise.
- Nu modificați setările regulatorului motorului și nu depășiți turația normală a motorului. Utilizarea motorului la turații excesive poate spori pericolul de vătămare personală.
- Arcurile pot avea energie înmagazinată. Desprindeți și îndepărtați cu atenție arcurile și/sau componentele amplasate pe arcuri.
- Un obstacol sau un blocaj la nivelul unui sistem de acționare sau al pieselor mobile/rotative poate duce la acumularea de energie. Este posibil ca sistemul de acționare sau piesele mobile/rotative să se miște brusc în momentul eliminării obstacolului sau blocajului. Nu încercați să eliminați manual un obstacol sau un blocaj. Țineți mâinile, picioarele și îmbrăcămintea departe de toate piesele acționate de motor.

Măsurile de siguranță cu privire la carburant

- Pentru a evita vătămarea corporală sau deteriorarea bunurilor, fiți extrem de precaut atunci când manipulați benzina. Benzina este extrem de inflamabilă, iar vaporii săi sunt explozivi.
- Nu realimentați utilajul în timp ce fumați sau în apropierea flăcărilor sau scânteilor.
- Realimentați întotdeauna utilajul la exterior.
- Nu depozitați utilajul sau recipientul cu carburant în interior, unde vaporii sau carburantul pot intra în contact cu o flăcără deschisă, o scânteie sau o lumină pilot.
- Depozitați carburantul doar în recipiente aprobate. A nu se lăsa la îndemâna copiilor.
- Nu umpleți niciodată recipientele în interiorul unui vehicul sau într-un camion sau remorcă prevăzută cu căptușeală de plastic. Înainte de umplere, plasați întotdeauna recipientele pe sol, la distanță de vehicul.
- Îndepărtați utilajul din camion sau din remorcă și realimentați-l pe sol. Dacă acest lucru nu este posibil, realimentați utilajul cu ajutorul unui recipient portabil, în locul unui ștuț pentru dozarea de carburant.
- Nu îndepărtați niciodată capacul rezervorului și nu adăugați carburant în timp ce motorul este în funcțiune. Înainte de alimentare, lăsați motorul să se răcească.
- Nu îndepărtați niciodată capacul rezervorului când vă aflați în pantă. Îndepărtați capacul rezervorului numai atunci când utilajul este parcat pe o suprafață plană.
- Montați la loc capacul rezervorului de carburant și capacul recipientului.
- Nu umpleți excesiv rezervorul de carburant. Umpleți numai până la baza ștuțului pentru carburant, nu umpleți și ștuțul. Umplerea excesivă a rezervorului de carburant poate duce la înecarea motorului, scurgerea de carburant din rezervor și/sau deteriorarea sistemului de control al emisiilor.
- În caz de scurgere de carburant, nu încercați să porniți motorul. Îndepărtați unitatea de acționare de scurgerea de carburant și evitați orice sursă de aprindere până când se împrăștie vaporii de carburant.
- Dacă rezervorul trebuie golit, acest lucru trebuie realizat în exterior, cu ajutorul unui recipient aprobat.
- Verificați periodic fixarea și uzura conductelor de carburant. Strângeți-le sau reparați-le după cum este necesar.
- Sistemul de alimentare cu carburant este prevăzut cu o supapă de închidere. Opriți alimentarea cu carburant în timpul transportului utilajului către și de la lucru, atunci când parcați utilajul în interior sau în timpul lucrărilor de service pentru sistemul de alimentare cu carburant.

SIGURANȚĂ



Proceduri de siguranță generale pentru unitățile de acționare, implementele și accesoriile Ventrac



Siguranța componentelor hidraulice

- Asigurați-vă că toate racordurile hidraulice sunt bine strânse și că toate furtunurile și tuburile sistemului hidraulic sunt în stare bună. Reparați orice scurgeri și înlocuiți orice furtunuri și tuburi deteriorate înainte de pornirea utilajului.
- Sistemul hidraulic poate prezenta scurgeri atunci când se află sub presiune înaltă. Scurgerile din sistemul hidraulic necesită grijă și atenție speciale.
- Folosiți o bucată de carton și o lupă pentru a localiza scurgerile suspectate ale sistemului hidraulic.
- Țineți corpul și mâinile la distanță de infiltrații sau duze care pulverizează fluid hidraulic sub presiune. Fluidul hidraulic evacuat sub presiune înaltă poate străpunge pielea, provocând vătămări grave și ducând la complicații grave și/sau infecții secundare, în cazul în care acestea nu sunt tratate. Dacă fluidul hidraulic este injectat în piele, solicitați imediat asistență medicală, indiferent de cât de neînsemnată pare rana.
- Sistemul hidraulic poate conține energie înmagazinată. Înainte de a efectua orice activități de întreținere sau reparații la sistemul hidraulic, îndepărtați orice implemente, acționați frâna de parcare, decuplați sistemul de transfer al greutăților (dacă este prevăzut), opriți motorul și îndepărtați cheia de contact. Pentru a elibera presiunea din sistemul hidraulic auxiliar, opriți motorul unității de acționare și deplasați maneta de control hidraulic în stânga și în dreapta, înainte de a deconecta racordurile cu cuplare rapidă ale sistemului hidraulic auxiliar.

SIGURANȚĂ

Autocolante de siguranță

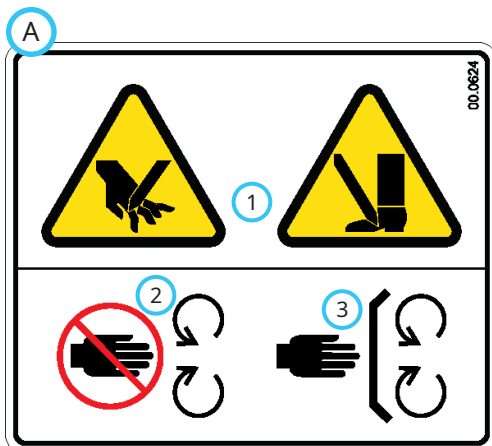
Următoarele autocolante de siguranță trebuie păstrate pe implement.

Mențineți toate autocolantele de siguranță în stare lizibilă. Îndepărtați orice urme de lubrifianț, murdărie și resturi de pe autocolantele de siguranță și etichetele cu instrucțiuni. Dacă orice autocolante sunt decolorate, ilizibile sau lipsesc, contactați imediat distribuitorul pentru a le înlocui.

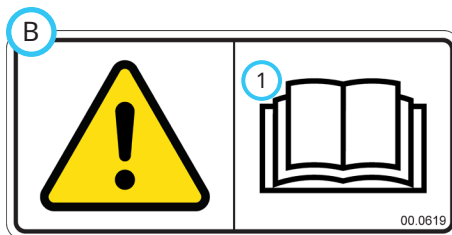
La instalarea de noi componente, asigurați-vă că autocolantele de siguranță actuale sunt lipite pe componentele de înlocuire.



SIGURANȚĂ



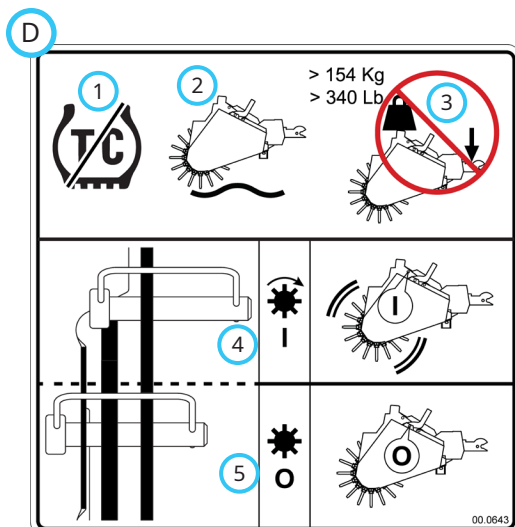
1. Pericol de tăiere sau de perforare - mână sau picior.
2. Rămâneți la distanță de piesele mobile.
3. Păstrați toate apărătoarele și protecțiile în pozițiile stabilite.



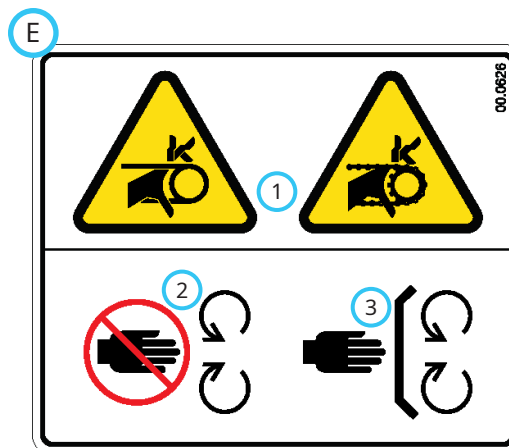
1. Avertisment - Citiți Manualul de utilizare.



1. Pericol de prindere a degetelor sau mâinii.
2. Rămâneți la distanță de piesele mobile.



1. Oprii sistemul de transfer al greutății unității de acționare.
2. Operați cu maneta SDLA a unității de acționare în poziția de flotare.
3. Nu adăugați mai mult de 154 kg de greutate suplimentară. Nu apăsați în jos pe cuplajul frontal al aeratorului.
4. Pin în poziția de operare.
5. Pin în poziția de blocare a ambreiajului.

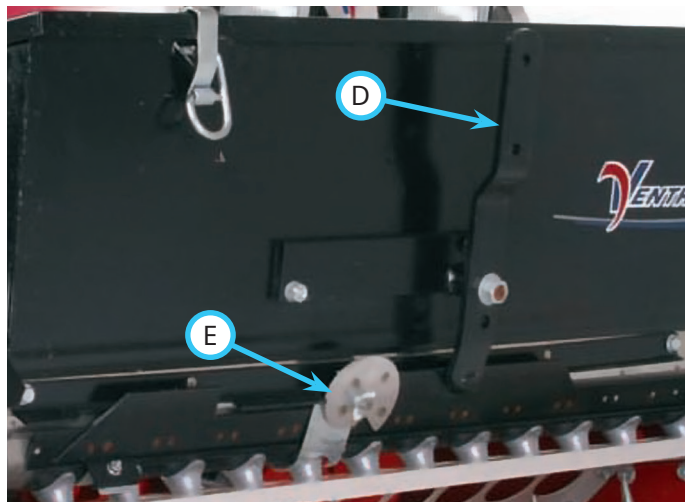
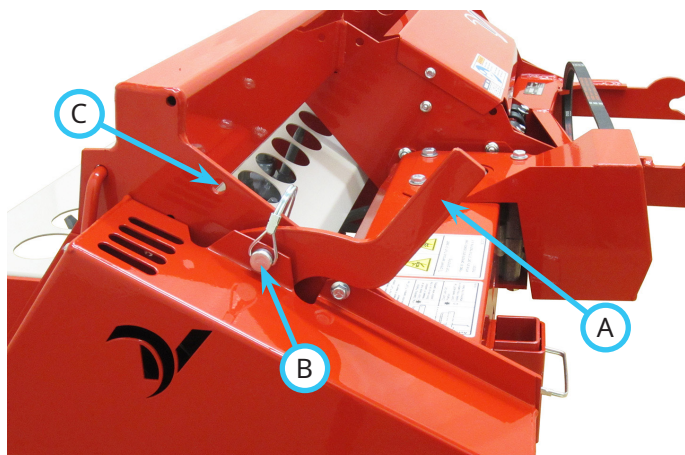


1. Pericol de prindere a degetelor sau mâinii.
2. Rămâneți la distanță de piesele mobile.
3. Păstrați toate apărătoarele și protecțiile în pozițiile stabilite.

Autocolant	Descriere	Număr piesă	Cantitate
A	Pericol de tăiere pentru mâini și picioare	00.0624	2
B	Citiți Manualul de utilizare	00.0619	1
C	Pericol de prindere a degetelor/mâinii	00.0631	1
D	Pin de acționare a ambreiajului	00.0643	1
E	Pericol de prindere (implement de semănat opțional)	00.0626	1

COMENZI OPERAȚIONALE

Locațiile comenzilor operaționale



Mânerul ambreiajului (A)

După atașarea la unitatea de acționare, scoateți pinul de blocare (B) pentru a elibera mânerul ambreiajului (A) și a permite sistemului de ambreiaj să funcționeze. Puneți pinul în orificiul superior al cadrului (C) pentru depozitare în timpul funcționării.

Înainte de detașarea de pe unitatea de acționare, puneți mânerul ambreiajului în poziția de blocare și fixați-l cu pinul de blocare. Acest lucru poziționează brațul de eliberare a ambreiajului pentru reatașare. Dacă mânerul ambreiajului nu este fixat în poziția de blocare înainte de detașare, acesta poate fi deplasat manual în poziția de blocare și fixat cu pinul de blocare.

Manetă de oprire - set implement de semănat opțional (D)

Maneta de oprire deschide și închide glisiera pentru a controla fluxul de produs. Stând cu fața spre partea din față a implementului de semănat, deplasați maneta spre stânga până când opritorul glisierii ajunge în contact cu opritorul buncărului pentru a închide orificiile inferioare ale buncărului. Deplasați maneta spre dreapta pentru a deschide orificiile inferioare a buncărului.

Camă de măsurare a glisierii - set implement de semănat opțional (E)

Când maneta de oprire este deplasată spre dreapta, glisiera se deschide până când cama de măsurare a glisierii intră în contact cu opritorul buncărului, reglând astfel rata de aplicare a produsului. Orificiile inferioare ale buncărului se măresc pe măsură ce cama este rotită de la 0 la 80. Când cama de măsurare a glisierii este setată, aceasta permite închiderea și deschiderea glisierii în timp ce se menține rata de aplicare.

Comutator de 12 V - set implement de semănat opțional

Comutatorul de 12 V* de pe unitatea de acționare controlează alimentarea motorului. Când motorul este pornit, rotește rotorul pentru a asigura un flux constant de produs către orificiile inferioare ale buncărului. Când motorul este oprit, rotorul se oprește și restricționează fluxul de produs, permițând ieșirea doar a particulelor din segmentul (segmentele) rotorului de deasupra orificiilor inferioare ale buncărului.

*Consultați manualul de utilizare al unității de acționare pentru a afla cum să utilizați comenzile acesteia.

FUNȚIONARE GENERALĂ

Verificare zilnică

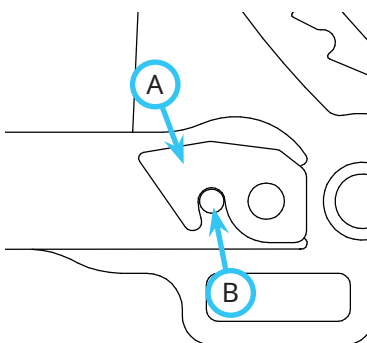
AVERTISMENT

Acționați întotdeauna frâna de parcare, opriți motorul unității de acționare, îndepărtați cheia de contact și asigurați-vă că toate piesele mobile s-au oprit complet înainte de a inspecta componentele sau de a încerca să efectuați orice reparație sau reglaj.

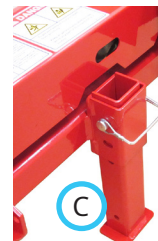
1. Parcați utilajul pentru o suprafață plană, cu motorul oprit și toate fluidele răcite.
2. Efectuați o inspecție vizuală a unității de acționare și a implementului. Căutați să identificați orice echipamente hardware slăbite sau lipsă, componente deteriorate sau semne de uzură.
3. În cazul echipării cu un implement de semănat opțional, verificați-l pentru a identifica eventuale elemente de hardware slăbite sau lipsă și componentele deteriorate sau uzate.
4. Asigurați-vă că nicio curea nu prezintă urme de deteriorare sau uzură excesivă. Consultați secțiunea privind Verificarea curelelor din acest manual.
5. Verificați aeratorul pentru a detecta orice dinți ruși sau deteriorați și înlocuiți-i după cum este necesar.

Montare

1. Verificați pentru a vă asigura că mânerul de ambreiaj al aeratorului este în poziția de blocare înainte de a încerca să îl atașați la unitatea de acționare.
2. Decuplați sistemul de transfer al greutății unității de acționare* (dacă este prevăzut).
3. Conduceți încet unitatea de acționare spre înainte, în brațele de cuplaj ale implementului. Aliniați brațele de ridicare ale unității de acționare cu brațele de cuplaj ale implementului prin ridicarea sau coborârea cuplajului frontal și finalizați cuplarea.
4. După finalizarea cuplării, deplasați maneta de închidere a cuplajului frontal* în poziția blocată. Încuietoarea (A) trebuie să se fixeze peste pinul brațului de cuplaj a implementului (B).
5. Acționați frâna de parcare* și opriți motorul.



6. Amplasați cureaua implementului pe fulia prizei de putere de pe unitatea de acționare. Asigurați-vă că această curea este corect fixată pe fiecare fulie.
7. Acționați tija de întindere a curelei prizei de putere*.
8. În cazul echipării cu un implement de semănat opțional, conectați ștecherul electric la unitatea de acționare.
9. Ridicați aeratorul și deplasați cricul (C) în sus în poziția de operare.
10. Îndepărtați pinul de blocare de la mânerul ambreiajului și introduceți-l în orificiul superior al cadrului pentru depozitare în timpul funcționării.



Demontare

1. Parcați unitatea de acționare pe o suprafață plană, acționați frâna de parcare*, opriți motorul și îndepărtați cheia de contact.
2. Montați pinul de blocare a ambreiajului prin mânerul ambreiajului și cadrul principal al aeratorului pentru a fixa mânerul ambreiajului în poziția de blocare.
3. Coborâți aeratorul pe sol și coborâți cricul în poziția de depozitare.
4. Eliberați tija de întindere a curelei prizei de putere*.
5. Îndepărtați cureaua implementului de pe fulia prizei de putere a unității de acționare.
6. În cazul echipării cu un implement de semănat opțional, deconectați ștecherul electric de la unitatea de acționare.
7. Eliberați maneta de blocare a cuplajului frontal*.
8. Reporniți unitatea de acționare și îndepărtați-o încet de implement. O mișcare dintr-o parte în cealaltă a volanului poate ajuta eliberarea.

* Consultați manualul de utilizare al unității de acționare pentru a afla cum să utilizați comenzile acesteia.

FUNȚIONARE GENERALĂ

Procedura de operare

ATENȚIE

Sistemul de transfer al greutateii al unității de acționare (dacă este prevăzut) trebuie să fie decuplat pentru ca sistemul de acționare a ambreiajului aeratorului să funcționeze corect. Nedecuplarea sistemului de transfer al greutateii poate duce la defectarea prematură a curelelor de transmisie a ambreiajului.

Înainte de utilizare, efectuați inspecția zilnică și acționați sistemul de transfer al greutateii al unității de acționare (dacă este prevăzut).

Dacă este cazul, confirmați că implementul de semănat este calibrat corespunzător. Încărcați buncărul implementului de semănat cu produsul care urmează a fi aplicat.

ATENȚIE

Deplasarea pe drum cu produsul în buncăr poate provoca compactarea unor materiale, făcând dificilă pornirea motorului. Se recomandă să încărcați buncărul în locul în care veți aplica produsul.

Cu motorul unității de acționare funcționând în intervalul de 2.000 - 2.500 rpm, cuplați comutatorul prizei de putere. Reglați accelerația până când turația motorului este de aproximativ 3.200 rpm.

Conduceți încet spre înainte în timp ce coborâți aeratorul la sol și cuplați comutatorul de 12 volți pentru a porni implementul de semănat (dacă este cazul). Deplasați maneta SDLA principală a unității de acționare în poziția de flotare împingându-o către dreapta până când este acționat mecanismul de blocare. Pe măsură ce aeratorul intră în contact cu solul, se va cupla ambreiajul și va începe acțiunea dinților.

Viteza de deplasare a unității de acționare determină agresivitatea acțiunii dinților. Conducerea cu viteză redusă va oferi cea mai mare acțiune pentru afânarea solului. Atunci când utilizați implementul de semănat, operați la viteza utilizată pentru calibrarea acestuia pentru a menține rata de aplicare dorită.

Nu efectuați viraje strânse cu dinții în sol.

Când finalizați o trecere, opriți implementul de semănat și începeți să ridicați aeratorul înainte de a opri avansul unității de acționare. Când aeratorul este ridicat, ambreiajul se va decupla și va opri acțiunea dinților.

Când utilizați aeratorul pe un teren de sport sau de golf, este recomandabil să utilizați rola din spate opțională pentru a nivela orice ridicături de pământ sau denivelări.

În cazul solurilor puternic compactate sau dure, aeratorul poate avea nevoie de o greutate suplimentară pentru a pătrunde complet în pământ. Cadrul principal este construit pentru a permite montarea a până la opt greutateți Ventrac. Greutatea maximă suportată a aeratorului este de 154 kg. NOTĂ: greutatețile nu pot fi montate pe cadrul principal dacă este instalat setul pentru implementul de semănat.

Când lucrarea este finalizată, decuplați comutatorul prizei de putere a unității de acționare. Decuplați comutatorul de 12 V pentru a opri implementul de semănat și închideți maneta de oprire a acestuia (dacă este cazul).

Îndepărtați orice produs rămas în buncărul implementului de semănat prin descărcarea pe o prelată.

Transportul implementului

Transportați implementul cu cuplajul frontal al unității de acționare și cu implementul complet ridicate, pentru a reduce uzura echipamentului. Deplasați-vă încet în timpul transportului în zone cu valuri de pământ și teren accidentat pentru a menține controlul asupra unității de acționare și a reduce șocurile provocate acesteia și implementului. Eliberați întotdeauna priza de putere a unității de acționare înainte de transportarea implementului.

În cazul echipării cu un implement de semănat opțional, opriți motorul implementului de semănat înainte de a transporta aeratorul și implementul de semănat.

FUNȚIONARE GENERALĂ

Procedura de calibrare a implementului de semănat

ATENȚIE

Este responsabilitatea operatorului să se asigure că fiecare material este calibrat corespunzător în aplicator înainte de aplicarea pe teren. Nerespectarea acestui lucru poate cauza o aplicare insuficientă, cu rezultate necorespunzătoare, sau o aplicare excesivă, care poate conduce la o pornire slabă sau rate de însămânțare excesive. Tabelele cu ratele de însămânțare trebuie să servească doar ca ghiduri pentru setarea inițială, deoarece semințele sunt furnizate în condiții de laborator din fabrică.

Fiecare produs are un flux de curgere diferit, de aceea calibrarea este necesară pentru fiecare produs. Variațiile în ceea ce privește formularea, dimensiunea particulelor, umiditatea, temperatura și vechimea produsului pot afecta ratele de aplicare. Câteva minute alocate înainte de aplicare au ca rezultat folosirea optimă a semințelor și maximizarea eforturilor de gestionare a gazonului.

Rețineți că debitele se pot schimba din cauza:

- faptului că amestecurile variază în cadrul aceleiași mărci sau de la o marcă la alta.
- faptului că amestecurile variază în funcție de loturi sau ani de producție.
- condițiilor atmosferice, care modifică debitul.
- întreținerii necorespunzătoare a aplicatorului, ceea ce modifică debitul.
- controlului incorect/instalării incorecte a pinionului, care modifică debitul.
- faptului că închiderea glisierii, indicatorul de rată sau setarea au fost mutate din poziția corectă.
- calculării greșite a debitului.

Pentru calibrare va trebui să captați materialul pentru cântărire. Nu aplicați direct pe sol. Planificați din timp pentru a avea la îndemână elementele necesare pentru calibrare rapidă (de exemplu, cântar, saci sau prelată pentru recuperare, tuburi de calibrare și un cronometru).

Calibrarea durează foarte puțin dacă sunteți pregătit să o faceți corect.

1. Determinați rata de aplicare dorită în grame pe 92,90 metri pătrați. Împărțiți gramele pe acru la 43,55 pentru a transforma în grame pe 92,90 metri pătrați.
2. Determinați viteza de deplasare a unității de acționare pe care o doriți pentru aplicare.
3. Utilizați tabelul următor pentru a determina timpul necesar pentru a acoperi 92,90 de metri pătrați la viteza dorită. Pentru implementul de semănat 405VP, acesta este timpul de deplasare pe o distanță de 60,96 metri.

Viteză (km/h)	Timpul necesar pentru a parcurge o distanță de 60,96 metri
0,8	4 minute și 33 de secunde
1,6	2 minute și 16 secunde
2,4	1 minut și 31 de secunde
3,2	1 minut și 8 secunde
4	55 secunde
4,8	45 secunde
5,6	39 secunde
6,4	34 secunde
7,2	30 secunde
8	27 secunde
8,6	25 secunde
9,7	23 secunde

4. Întindeți o prelată pentru a colecta produsul și poziționați-o sub aerator și implementul de semănat. Porniți implementul de semănat și deschideți glisiera până când se obține un flux uniform prin tuburi. Închideți încet glisiera până când debitul este estimat a fi rata de aplicare dorită. Setati cama de măsurare a glisierii și închideți glisiera. Opriti implementul de semănat și îndepărtați produsul de pe prelată.

ATENȚIE

Nu lăsați în funcțiune motorul implementului de semănat cu glisiera închisă pentru perioade mari de timp. Acest lucru cauzează uzura prematură a paletelor rotorului și ar putea cauza deteriorarea produsului (semințelor) din buncăr.

5. Porniți implementul de semănat și deschideți maneta de oprire până când cama de măsurare intră în contact cu opritorul buncărului. Colectați produsul pentru timpul exact necesar pentru a parcurge o distanță de 60,96 metri și închideți maneta de oprire. Cântăriți produsul colectat în prelată și comparați-l cu rata de aplicare dorită. Reglați cama de măsurare pentru a obține rata de aplicare dorită.

ATENȚIE

Pentru a menține rata de aplicare dorită, operați întotdeauna unitatea de acționare la viteza stabilită.

FUNȚIONARE GENERALĂ

Tabele cu ratele de însămânțare

Amestec Athletic 50/blu 50/seară Futura Pickseed

Setările camei de măsurare	Rata în grame pe metru pătrat									
	1,6 km/h	3,2 km/h	4,8 km/h	6,4 km/h	8,0 km/h	9,7 km/h	11,3 km/h	12,9 km/h	14,5 km/h	16,1 km/h
20	1,5	0,5	0,5	0,5	0,5	0,0	0,0	0,0	0,0	0,0
21	1,5	1,0	0,5	0,5	0,5	0,5	0,0	0,0	0,0	0,0
22	2,0	1,0	0,5	0,5	0,5	0,5	0,5	0,0	0,0	0,0
23	2,0	1,0	0,5	0,5	0,5	0,5	0,5	0,5	0,0	0,0
24	2,4	1,5	1,0	0,5	0,5	0,5	0,5	0,5	0,5	0,5
25	2,9	1,5	1,0	0,5	0,5	0,5	0,5	0,5	0,5	0,5
26	3,4	1,5	1,0	1,0	0,5	0,5	0,5	0,5	0,5	0,5
27	3,9	2,0	1,5	1,0	1,0	0,5	0,5	0,5	0,5	0,5
28	4,4	2,0	1,5	1,0	1,0	0,5	0,5	0,5	0,5	0,5
29	4,9	2,4	1,5	1,0	1,0	1,0	0,5	0,5	0,5	0,5
30	5,4	2,4	2,0	1,5	1,0	1,0	1,0	0,5	0,5	0,5
31	6,3	3,4	2,0	1,5	1,5	1,0	1,0	1,0	0,5	0,5
32	7,3	3,9	2,4	2,0	1,5	1,5	1,0	1,0	1,0	1,0
33	8,8	4,4	2,9	2,4	2,0	1,5	1,5	1,0	1,0	1,0
34	9,8	4,9	3,4	2,4	2,0	1,5	1,5	1,5	1,0	1,0
35	11,2	5,4	3,9	2,9	2,4	2,0	1,5	1,5	1,5	1,0
36	13,2	6,3	4,4	3,4	2,4	2,0	2,0	1,5	1,5	1,5
37	14,6	7,3	4,9	3,9	2,9	2,4	2,0	2,0	1,5	1,5
38	16,6	8,3	5,4	4,4	3,4	2,9	2,4	2,0	2,0	1,5
39	18,6	9,3	6,3	4,4	3,9	2,9	2,4	2,4	2,0	2,0
40	20,5	10,3	6,8	4,9	3,9	3,4	2,9	2,4	2,4	2,0
41	22,5	11,2	7,3	5,9	4,4	3,9	3,4	2,4	2,4	2,4
42	24,9	12,7	8,3	6,3	4,9	4,4	3,4	2,9	2,9	2,4
43	27,3	13,7	9,3	6,8	5,4	4,4	3,9	3,4	2,9	2,9
44	29,8	14,6	9,8	7,3	5,9	4,9	4,4	3,9	3,4	2,9
45	31,7	16,1	10,7	7,8	6,3	5,4	4,4	3,9	3,4	3,4
46	34,2	17,1	11,2	8,8	6,8	5,9	4,9	4,4	3,9	3,4
47	37,1	18,6	12,2	9,3	7,3	6,3	5,4	4,4	3,9	3,9
48	39,5	19,5	13,2	9,8	7,8	6,3	5,9	4,9	4,4	3,9
49	42,0	21,0	14,2	10,3	8,3	6,8	5,9	5,4	4,9	4,4
50	44,4	22,5	14,6	11,2	8,8	7,3	6,3	5,4	4,9	4,4
51	47,4	23,4	15,6	11,7	9,3	7,8	6,8	5,9	5,4	4,9
52	50,3	24,9	16,6	12,7	10,3	8,3	7,3	6,3	5,4	4,9
53	53,2	26,4	17,1	13,2	10,7	8,8	7,8	6,8	5,9	5,4
54	56,1	27,8	18,6	14,2	11,2	9,3	7,8	6,8	6,3	5,4
55	58,6	29,3	19,5	14,6	11,7	9,8	8,3	7,3	6,3	5,9
56	62,5	31,2	21,0	15,6	12,7	10,3	8,8	7,8	6,8	6,3
57	66,4	33,2	22,0	16,6	13,2	11,2	9,3	8,3	7,3	6,8
58	70,3	35,2	23,4	17,6	14,2	11,7	10,3	8,8	7,8	6,8
59	74,2	37,1	24,9	18,6	14,6	12,2	10,7	9,3	8,3	7,3
60	78,1	39,1	25,9	19,5	15,6	13,2	11,2	9,8	8,8	7,8
61	82,0	41,0	27,3	20,5	16,6	13,7	11,7	10,3	9,3	9,3
62	86,4	43,0	28,8	21,5	17,1	14,2	12,2	10,7	9,8	8,8
63	90,3	45,4	30,3	22,5	18,1	15,1	12,7	11,2	10,3	9,3
64	94,7	47,4	31,7	23,9	19,0	15,6	13,7	11,7	10,7	9,3
65	99,1	49,3	33,2	24,9	20,0	16,6	14,2	12,2	11,2	9,8
66	102,5	51,3	34,2	25,9	20,5	17,1	14,6	12,7	11,2	10,3
67	106,4	53,2	35,6	26,9	21,5	17,6	15,1	13,2	11,7	10,7
68	110,3	55,2	36,6	27,3	22,0	18,6	15,6	13,7	12,2	11,2
69	114,2	57,1	38,1	28,3	22,9	19,0	16,1	14,2	12,7	11,2
70	117,7	59,1	39,1	29,3	23,4	19,5	16,6	14,6	13,2	11,7
71	119,6	59,6	40,0	29,8	23,9	20,0	17,1	15,1	13,2	11,7
72	121,1	60,5	40,5	30,3	24,4	20,0	17,1	15,1	13,7	12,2
73	123,0	61,5	41,0	30,8	24,4	20,5	17,6	15,1	13,7	12,2
74	124,5	62,5	41,5	31,2	24,9	21,0	17,6	15,6	13,7	12,7
75	126,5	63,0	42,0	31,7	25,4	21,0	18,1	15,6	14,2	12,7
76	126,9	63,5	42,5	31,7	25,4	21,0	18,1	15,6	14,2	12,7
77	127,4	64,0	42,5	31,7	25,4	21,5	18,1	16,1	14,2	12,7
78	128,4	64,0	43,0	32,2	25,9	21,5	18,6	16,1	14,2	12,7
79	128,9	64,4	43,0	32,2	25,9	21,5	18,6	16,1	14,2	12,7
80	129,4	64,9	43,0	32,2	25,9	21,5	18,6	16,1	14,2	13,2

FUNȚIONARE GENERALĂ

Amestec Athletic 50/blu 50/seară Futura Pickseed

Setările cămei de măsurare	Rata în kilograme pe hectar									
	1,6 km/h	3,2 km/h	4,8 km/h	6,4 km/h	8,0 km/h	9,7 km/h	11,3 km/h	12,9 km/h	14,5 km/h	16,1 km/h
20	14,7	7,3	4,9	3,7	2,9	2,5	2,1	1,8	1,7	1,5
21	14,7	7,3	4,9	3,7	2,9	2,5	2,1	1,8	1,7	1,5
22	19,5	9,8	6,5	4,9	3,9	3,3	2,8	2,5	2,1	1,9
23	19,5	9,8	6,5	4,9	3,9	3,3	2,8	2,5	2,1	1,9
24	24,4	12,2	8,2	6,1	4,9	4,0	3,5	3,0	2,7	2,5
25	29,3	14,7	9,8	7,3	5,8	4,9	4,1	3,7	3,3	2,9
26	34,2	17,0	11,4	8,5	6,8	5,7	4,9	4,3	3,8	3,4
27	39,0	19,5	13,0	9,8	7,8	6,5	5,6	4,9	4,4	3,9
28	43,9	22,0	14,7	11,0	8,7	7,3	6,3	5,5	4,9	4,4
29	48,9	24,4	16,3	12,2	9,8	8,2	6,9	6,1	5,4	4,9
30	53,7	26,9	17,9	13,5	10,8	9,0	7,6	6,7	5,9	5,4
31	63,4	31,7	21,2	15,9	12,7	10,5	9,1	8,0	7,1	6,4
32	78,1	39,0	26,0	19,5	15,6	13,0	11,2	9,8	8,6	7,8
33	87,9	43,9	29,3	22,0	17,6	14,7	12,6	11,0	9,8	8,7
34	97,6	48,9	32,5	24,4	19,5	16,3	13,9	12,2	10,9	9,8
35	112,3	56,2	37,4	28,0	22,4	18,7	16,0	14,0	12,4	11,2
36	131,8	65,9	43,9	33,0	26,3	22,0	18,8	16,5	14,7	13,2
37	146,5	73,2	48,9	36,7	29,3	24,4	21,0	18,3	16,3	14,7
38	166,0	83,1	55,4	41,5	33,2	27,7	23,8	20,7	18,5	16,6
39	185,5	92,8	61,9	46,4	37,1	30,9	26,5	23,2	20,6	18,6
40	205,1	102,6	68,4	51,2	41,0	34,2	29,3	25,7	22,8	20,5
41	224,6	112,3	74,9	56,2	44,9	37,4	32,1	28,0	25,0	22,4
42	249,1	124,5	83,1	62,2	49,8	41,5	35,5	31,2	27,7	24,9
43	273,4	136,7	91,1	68,4	54,7	45,6	39,0	34,2	30,4	27,3
44	297,8	149,0	99,3	74,4	59,5	49,7	42,6	37,2	33,1	29,8
45	317,3	158,7	105,8	79,4	63,4	52,9	45,3	39,7	35,3	31,7
46	341,8	170,9	113,9	85,4	68,4	56,9	48,9	42,7	38,0	34,2
47	371,1	185,5	123,7	92,8	74,2	61,9	53,0	46,4	41,2	37,1
48	395,5	197,7	131,8	98,9	79,1	65,9	56,5	49,4	43,9	39,6
49	415,1	207,5	138,3	103,8	83,1	69,2	59,3	51,9	46,1	41,5
50	444,3	222,2	148,1	111,1	88,9	74,1	63,4	55,5	49,3	44,4
51	473,6	236,8	157,8	118,4	94,7	78,9	67,7	59,2	52,6	47,4
52	502,9	251,4	167,7	125,8	100,5	83,8	71,8	62,9	55,9	50,3
53	532,2	266,1	177,4	133,1	106,5	88,7	76,0	66,6	59,2	53,2
54	561,5	280,8	187,2	140,3	112,3	93,6	80,3	70,2	62,4	56,2
55	585,9	293,0	195,3	146,5	117,1	97,6	83,7	73,2	65,1	58,6
56	625,0	312,5	208,4	156,3	125,0	104,1	89,3	78,1	69,5	62,5
57	664,0	332,0	221,4	166,0	132,8	110,6	94,8	83,1	73,8	66,4
58	703,1	351,5	234,4	175,8	140,7	117,1	100,4	87,9	78,1	70,3
59	742,1	371,1	247,4	185,5	148,4	123,7	106,0	92,8	82,5	74,2
60	781,3	390,6	260,4	195,3	156,3	130,2	111,5	97,6	86,8	78,1
61	820,3	410,1	273,4	205,1	164,1	136,7	117,1	102,6	91,1	82,0
62	864,2	432,1	288,1	216,1	172,8	144,0	123,4	108,1	96,1	86,4
63	903,3	451,6	301,1	225,9	180,7	150,5	129,0	112,9	100,3	90,3
64	947,3	473,6	315,8	236,8	189,4	157,8	135,3	118,4	105,3	94,7
65	991,2	495,5	330,4	247,8	198,3	165,2	141,6	123,9	110,2	99,1
66	1.025,4	512,7	341,8	256,3	205,1	170,9	146,5	128,1	113,9	102,6
67	1.064,4	532,2	354,8	266,1	212,9	177,4	152,1	133,1	118,3	106,5
68	1.103,5	551,7	367,9	275,9	220,7	183,9	157,6	138,0	122,6	110,3
69	1.142,5	571,3	380,9	285,6	228,6	190,4	163,2	142,8	127,0	114,2
70	1.176,7	588,4	392,2	294,1	235,4	196,2	168,1	147,1	130,7	117,7
71	1.196,2	598,1	398,7	299,1	239,2	199,4	170,9	149,5	132,9	119,6
72	1.210,9	605,4	403,6	302,8	242,2	201,8	173,0	151,3	134,5	121,1
73	1.230,4	615,3	410,1	307,6	246,0	205,1	175,8	187,4	136,7	123,1
74	1.245,1	622,5	415,1	311,3	249,1	207,5	177,9	155,6	138,3	124,5
75	1.264,6	632,3	421,6	316,2	252,9	210,7	180,7	158,0	140,6	126,4
76	1.269,5	634,8	423,1	317,3	253,9	211,6	181,4	158,7	141,0	127,0
77	1.274,4	637,2	424,8	318,6	254,9	212,4	182,0	159,3	141,6	127,4
78	1.284,1	642,1	428,1	321,0	256,8	214,0	183,5	160,5	142,7	128,5
79	1.289,0	644,5	429,6	322,3	257,8	214,9	184,2	161,1	143,3	128,9
80	1.293,9	647,0	431,3	323,5	258,8	215,7	184,8	161,7	143,8	129,4

FUNȚIONARE GENERALĂ

Semințe de iarbă Centipede Prime Turf

Setările camei de măsurare	Rată în grame pe metru pătrat									
	1,6 km/h	3,2 km/h	4,8 km/h	6,4 km/h	8,0 km/h	9,7 km/h	11,3 km/h	12,9 km/h	14,5 km/h	16,1 km/h
3	0,5	0,0	0,0	0,0	0,0	0,0	0,0	0,0	0,0	0,0
4	1,5	0,5	0,5	0,5	0,5	0,0	0,0	0,0	0,0	0,0
5	2,0	1,0	0,5	0,5	0,5	0,5	0,5	0,5	0,0	0,0
6	3,4	1,5	1,0	1,0	0,5	0,5	0,5	0,5	0,5	0,5
7	4,4	2,0	1,5	1,0	1,0	0,5	0,5	0,5	0,5	0,5
8	5,4	2,4	2,0	1,5	1,0	1,0	1,0	0,5	0,5	0,5
9	6,8	3,4	2,4	1,5	1,5	1,0	1,0	1,0	1,0	0,5
10	7,8	3,9	2,4	2,0	1,5	1,5	1,0	1,0	1,0	1,0
11	9,3	4,9	2,9	2,4	2,0	1,5	1,5	1,0	1,0	1,0
12	11,2	5,4	3,9	2,9	2,4	2,0	1,5	1,5	1,5	1,0
13	12,7	6,3	4,4	2,9	2,4	2,0	2,0	1,5	1,5	1,5
14	14,6	7,3	4,9	3,9	2,9	2,4	2,0	2,0	1,5	1,5
15	17,1	8,8	5,9	4,4	3,4	2,9	2,4	2,0	2,0	2,0
16	19,5	9,8	6,3	4,9	3,9	3,4	2,9	2,4	2,0	2,0
17	22,0	10,7	7,3	5,4	4,4	3,4	2,9	2,9	2,4	2,0
18	23,9	12,2	7,8	5,9	4,9	3,9	3,4	2,9	2,4	2,4
19	27,8	14,2	9,3	6,8	5,4	4,9	3,9	3,4	2,9	2,9
20	31,7	15,6	10,7	7,8	6,3	5,4	4,4	4,4	3,4	2,9
21	34,7	17,6	11,7	8,8	6,8	5,9	4,9	4,4	3,9	3,4
22	38,1	19,0	12,7	9,3	7,8	6,3	5,4	4,9	4,4	3,9
23	41,5	20,5	13,7	10,3	8,3	6,8	5,9	5,4	4,4	3,9
24	46,9	23,4	15,6	11,7	9,3	7,8	6,8	5,9	5,4	4,9
25	52,2	25,9	17,6	13,2	10,3	8,8	7,3	6,3	5,9	5,4

FUNȚIONARE GENERALĂ

Semințe de iarbă Centipede Prime Turf

Setări camă de măsurare	Rată în kilograme pe hectar									
	1,6 km/h	3,2 km/h	4,8 km/h	6,4 km/h	8,0 km/h	9,7 km/h	11,3 km/h	12,9 km/h	14,5 km/h	16,1 km/h
3	4,5	2,2	1,5	1,1	0,9	0,8	0,7	0,6	0,4	0,4
4	13,1	6,5	4,4	3,3	2,6	2,1	1,9	1,7	1,5	1,3
5	21,7	10,9	7,3	5,4	4,4	3,6	3,1	2,7	2,5	2,1
6	32,1	16,0	10,6	8,1	6,4	5,4	4,6	4,0	3,6	3,3
7	42,5	21,3	14,1	10,6	8,5	7,1	6,1	5,3	4,7	4,3
8	52,9	26,5	17,6	13,2	10,5	8,9	7,5	6,6	5,8	5,3
9	66,4	33,2	22,1	16,6	13,2	11,1	9,5	8,3	7,4	6,6
10	79,8	39,9	26,6	20,0	15,9	13,3	11,4	10,0	8,9	8,0
11	94,9	47,4	31,6	23,8	18,9	15,8	13,6	11,9	10,5	9,6
12	110,1	55,0	36,7	27,6	22,0	18,4	15,7	13,8	12,2	11,0
13	125,3	62,7	41,8	31,3	25,1	20,8	17,9	15,7	13,9	12,6
14	148,4	74,2	49,4	37,1	29,7	24,8	21,2	18,6	16,5	14,8
15	171,6	85,9	57,2	42,9	34,3	28,6	24,5	21,4	19,1	17,1
16	194,6	97,3	64,9	48,6	38,9	32,4	27,8	24,3	21,6	19,5
17	217,7	108,8	72,5	54,4	43,5	36,3	31,0	27,2	24,2	21,7
18	240,7	120,4	80,3	60,2	48,1	40,1	34,4	30,0	26,8	24,1
19	278,4	139,2	92,8	69,6	55,7	46,4	39,8	34,7	30,9	27,8
20	316,1	158,0	105,4	79,0	63,2	52,7	45,2	39,6	35,1	31,6
21	348,3	174,1	116,1	87,1	69,6	58,1	49,8	43,5	38,7	34,9
22	380,4	190,2	126,8	95,1	76,1	63,4	54,4	47,5	42,3	38,0
23	412,6	206,2	137,5	103,1	82,5	68,7	59,0	51,6	45,8	41,2
24	467,1	233,5	155,7	116,8	93,4	77,8	66,7	58,4	51,9	46,7
25	521,6	260,8	173,9	130,4	104,4	87,0	74,5	65,2	58,0	52,1

FUNȚIONARE GENERALĂ

Penncross Creeping Bentgrass

Setările camei de măsurare	Rată în grame pe metru pătrat									
	1,6 km/h	3,2 km/h	4,8 km/h	6,4 km/h	8,0 km/h	9,7 km/h	11,3 km/h	12,9 km/h	14,5 km/h	16,1 km/h
5	1,0	0,5	0,5	0,5	0,0	0,0	0,0	0,0	0,0	0,0
6	2,0	1,0	0,5	0,5	0,5	0,5	0,5	0,0	0,0	0,0
7	2,4	1,0	1,0	0,5	0,5	0,5	0,5	0,5	0,5	0,0
8	2,9	1,5	1,0	1,0	0,5	0,5	0,5	0,5	0,5	0,5
9	3,4	2,0	1,0	1,0	0,5	0,5	0,5	0,5	0,5	0,5
10	4,4	2,0	1,5	1,0	1,0	0,5	0,5	0,5	0,5	0,5
11	5,4	2,4	2,0	1,5	1,0	1,0	1,0	0,5	0,5	0,5
12	6,3	2,9	2,0	1,5	1,5	1,0	1,0	1,0	0,5	0,5
13	7,3	3,9	2,4	2,0	1,5	1,5	1,0	1,0	1,0	1,0
14	8,3	4,4	2,9	2,0	1,5	1,5	1,0	1,0	1,0	1,0
15	9,3	4,9	2,9	2,4	2,0	1,5	1,5	1,0	1,0	1,0
16	11,2	5,4	3,9	2,9	2,4	2,0	1,5	1,5	1,5	1,0
17	12,7	6,3	4,4	3,4	2,4	2,0	2,0	1,5	1,5	1,5
18	14,2	7,3	4,9	3,4	2,9	2,4	2,0	2,0	1,5	1,5
19	16,1	7,8	5,4	3,9	3,4	2,4	2,4	2,0	2,0	1,5
20	17,6	8,8	5,9	4,4	3,4	2,9	2,4	2,4	2,0	2,0
21	20,0	10,3	6,8	4,9	3,9	3,4	2,9	2,4	2,4	2,0
22	22,5	11,2	7,3	5,9	4,4	3,9	3,4	2,9	2,4	2,4
23	24,9	12,7	8,3	6,3	4,9	4,4	3,4	2,9	2,9	2,4
24	27,3	13,7	9,3	6,8	5,4	4,4	3,9	3,4	2,9	2,9
25	29,8	15,1	9,8	7,3	5,9	4,9	4,4	3,9	3,4	2,9
26	32,7	16,6	10,7	8,3	6,3	5,4	4,9	3,9	3,4	3,4
27	35,6	17,6	11,7	8,8	7,3	5,9	4,9	4,4	3,9	3,4
28	38,6	19,0	12,7	9,8	7,8	6,3	5,4	4,9	4,4	3,9
29	41,5	20,5	13,7	10,3	8,3	6,8	5,9	5,4	4,4	3,9
30	44,4	22,0	14,6	11,2	8,8	7,3	6,3	5,4	4,9	4,4
31	47,8	23,9	16,1	11,7	9,8	7,8	6,8	5,9	5,4	4,9
32	51,3	25,9	17,1	12,7	10,3	8,8	7,3	6,3	5,9	5,4
33	55,2	27,3	18,6	13,7	11,2	9,3	7,8	6,8	6,3	5,4
34	58,6	29,3	19,5	14,6	11,7	9,8	8,3	7,3	6,3	5,9
35	62,0	31,2	20,5	15,6	12,2	10,3	8,8	7,8	6,8	6,3
36	66,9	33,7	22,5	16,6	13,2	11,2	9,8	8,3	7,3	6,8
37	71,8	36,1	23,9	18,1	14,2	12,2	10,3	8,8	7,8	7,3
38	76,7	38,1	25,4	19,0	15,1	12,7	10,7	9,8	8,3	7,8
39	81,5	40,5	27,3	20,5	16,1	13,7	11,7	10,3	9,3	8,3
40	86,4	43,0	28,8	21,5	17,1	14,2	12,2	10,7	9,8	8,8

FUNȚIONARE GENERALĂ

Penncross Creeping Bentgrass

Setări camă de măsurare	Rată în kilograme pe hectar									
	1,6 km/h	3,2 km/h	4,8 km/h	6,4 km/h	8,0 km/h	9,7 km/h	11,3 km/h	12,9 km/h	14,5 km/h	16,1 km/h
5	9,8	4,9	3,3	2,5	1,9	1,7	1,3	1,2	1,1	1,0
6	19,5	9,8	6,5	4,9	3,9	3,3	2,8	2,5	2,1	1,9
7	24,4	12,2	8,2	6,1	4,9	4,0	3,5	3,0	2,7	2,5
8	29,3	14,7	9,8	7,3	5,8	4,9	4,1	3,7	3,3	2,9
9	34,2	17,0	11,4	8,5	6,8	5,7	4,9	4,3	3,8	3,4
10	43,9	22,0	14,7	11,0	8,7	7,3	6,3	5,5	4,9	4,4
11	53,7	26,9	17,9	13,5	10,8	9,0	7,6	6,7	5,9	5,4
12	63,4	31,7	21,2	15,9	12,7	10,5	9,1	8,0	7,1	6,4
13	73,2	36,7	24,4	18,3	14,7	12,2	10,4	9,2	8,2	7,3
14	83,1	41,5	27,7	20,7	16,6	13,8	11,9	10,4	9,2	8,3
15	92,8	46,4	30,9	23,2	18,6	15,5	13,2	11,5	10,3	9,3
16	112,3	56,2	37,4	28,0	22,4	18,7	16,0	14,0	12,4	11,2
17	127,0	63,4	42,4	31,7	25,4	21,2	18,2	15,9	14,1	12,7
18	141,6	70,8	47,2	35,4	28,4	23,7	20,2	17,7	15,7	14,1
19	161,1	80,6	53,7	40,2	32,2	26,9	23,0	20,2	17,9	16,1
20	175,8	87,9	58,6	43,9	35,2	29,3	25,1	22,0	19,5	17,6
21	200,2	100,1	66,7	50,0	40,0	33,4	28,6	25,0	22,2	20,1
22	224,6	112,3	74,9	56,2	44,9	37,4	32,1	28,0	25,0	22,4
23	249,1	124,5	83,1	62,2	49,8	41,5	35,5	31,2	27,7	24,9
24	273,4	136,7	91,1	68,4	54,7	45,6	39,0	34,2	30,4	27,3
25	297,8	149,0	99,3	74,4	59,5	49,7	42,6	37,2	33,1	29,8
26	327,2	163,5	109,1	81,8	65,5	54,5	46,7	40,9	36,3	32,7
27	356,4	178,2	118,8	89,1	71,3	59,4	50,9	44,5	39,6	35,6
28	385,7	192,9	128,6	96,4	77,1	64,3	55,1	48,2	42,8	38,6
29	415,1	207,5	138,3	103,8	83,1	69,2	59,3	51,9	46,1	41,5
30	444,3	222,2	148,1	111,1	88,9	74,1	63,4	55,5	49,3	44,4
31	478,5	239,2	159,5	119,6	95,7	79,7	68,4	59,9	53,1	47,9
32	512,7	256,3	170,9	128,1	102,6	85,4	73,2	64,1	56,9	51,2
33	551,7	275,9	183,9	138,0	110,3	91,9	78,8	68,9	61,3	55,1
34	585,9	293,0	195,3	146,5	117,1	97,6	83,7	73,2	65,1	58,6
35	620,1	310,0	206,7	155,0	124,0	103,3	88,6	77,6	68,9	62,0
36	669,0	334,5	222,9	167,2	133,8	111,5	95,6	83,6	74,3	66,9
37	717,7	358,9	239,2	179,5	143,6	119,6	102,6	89,7	79,7	71,7
38	766,6	383,2	255,6	191,7	153,3	127,8	109,5	95,8	85,2	76,7
39	815,5	407,7	271,8	203,9	163,1	135,9	116,5	101,9	90,6	81,5
40	864,2	432,1	288,1	216,1	172,8	144,0	123,4	108,1	96,1	86,4

FUNȚIONARE GENERALĂ

Iarbă Pyramid Bermuda International Seeds Inc.

Setările camei de măsurare	Rată în grame pe metru pătrat									
	1,6 km/h	3,2 km/h	4,8 km/h	6,4 km/h	8,0 km/h	9,7 km/h	11,3 km/h	12,9 km/h	14,5 km/h	16,1 km/h
5	3,4	2,0	1,0	1,0	0,5	0,5	0,5	0,5	0,5	0,5
6	5,4	2,4	2,0	1,5	1,0	1,0	1,0	0,5	0,5	0,5
7	6,8	3,4	2,4	2,0	1,5	1,0	1,0	1,0	1,0	0,5
8	8,8	4,4	2,9	2,0	2,0	1,5	1,5	1,0	1,0	1,0
9	10,3	5,4	3,4	2,4	2,0	2,0	1,5	1,5	1,0	1,0
10	12,2	5,9	3,9	2,9	2,4	2,0	2,0	1,5	1,5	1,5
11	15,1	7,3	4,9	3,9	2,9	2,4	2,0	2,0	1,5	1,5
12	17,6	8,8	5,9	4,4	3,4	2,9	2,4	2,4	2,0	2,0
13	20,5	10,3	6,8	4,9	3,9	3,4	2,9	2,4	2,4	2,0
14	22,9	11,7	7,8	5,9	4,4	3,9	3,4	2,9	2,4	2,4
15	25,9	12,7	8,8	6,3	5,4	4,4	3,9	3,4	2,9	2,4
16	29,8	14,6	9,8	7,3	5,9	4,9	4,4	3,9	3,4	2,9
17	33,7	16,6	11,2	8,3	6,8	5,4	4,9	4,4	3,9	3,4
18	37,1	18,6	12,2	9,3	7,3	6,3	5,4	4,9	3,9	3,9
19	41,0	20,5	13,7	10,3	8,3	6,8	5,9	5,4	4,4	3,9
20	44,9	22,5	15,1	11,2	8,8	7,3	6,3	5,9	4,9	4,4
21	50,3	25,4	16,5	12,7	10,3	8,3	7,3	6,3	5,4	4,9
22	56,1	27,8	18,6	14,2	11,2	9,3	7,8	6,8	6,3	5,4
23	61,5	30,8	20,5	15,6	12,2	10,3	8,8	7,8	6,8	6,3
24	67,4	33,7	22,5	16,6	13,7	11,2	9,8	8,3	7,3	6,8
25	72,7	36,6	24,4	18,1	14,6	12,2	10,3	9,3	8,3	7,3
26	80,1	40,0	26,9	20,0	16,1	13,2	11,2	9,8	8,8	7,8
27	87,4	43,5	29,3	22,0	17,6	14,6	12,7	10,7	9,8	8,8
28	94,7	47,4	31,7	23,4	19,0	15,6	13,7	11,7	10,7	9,3
29	101,6	50,8	33,7	25,4	20,5	17,1	14,6	12,7	11,2	10,3
30	108,9	54,7	36,1	27,3	22,0	18,1	15,6	13,7	12,2	10,7
31	118,6	59,1	39,5	29,8	23,9	19,5	17,1	14,6	13,2	11,7
32	127,9	64,0	42,5	32,2	25,4	21,5	18,1	16,1	14,2	12,7
33	137,2	68,8	45,9	34,2	27,3	22,9	19,5	17,1	15,1	13,7
34	147,0	73,2	48,8	36,6	29,3	24,4	21,0	18,6	16,1	14,6
35	156,2	78,1	52,2	39,1	31,2	25,9	22,5	19,5	17,6	15,6

FUNȚIONARE GENERALĂ

Iarbă Pyramid Bermuda International Seeds Inc.

Setări camă de măsurare	Rată în kilograme pe hectar									
	1,6 km/h	3,2 km/h	4,8 km/h	6,4 km/h	8,0 km/h	9,7 km/h	11,3 km/h	12,9 km/h	14,5 km/h	16,1 km/h
5	34,2	17,0	11,4	8,5	6,8	5,7	4,9	4,3	3,8	3,4
6	53,7	26,9	17,9	13,5	10,8	9,0	7,6	6,7	5,9	5,4
7	68,4	34,2	22,8	17,0	13,7	11,4	9,8	8,5	7,6	6,8
8	87,9	43,9	29,3	22,0	17,6	14,7	12,6	11,0	9,8	8,7
9	102,6	51,2	34,2	25,7	20,5	17,0	14,7	12,8	11,4	10,2
10	122,1	61,1	40,7	30,5	24,4	20,4	17,5	15,2	13,6	12,2
11	151,3	75,7	50,4	37,9	30,3	25,2	21,6	18,9	16,8	15,1
12	175,8	87,9	58,6	43,9	35,2	29,3	25,1	22,0	19,5	17,6
13	205,1	102,6	68,4	51,2	41,0	34,2	29,3	25,7	22,8	20,5
14	229,4	114,8	76,4	57,4	45,8	38,2	32,7	28,7	25,4	23,0
15	258,8	129,4	86,3	64,7	51,8	43,2	37,0	32,4	28,8	25,9
16	297,8	149,0	99,3	74,4	59,5	49,7	42,6	37,2	33,1	29,8
17	336,9	168,5	112,3	84,2	67,4	56,2	48,1	42,1	37,4	33,7
18	371,1	185,5	123,7	92,8	74,2	61,9	53,0	46,4	41,2	37,1
19	410,1	205,1	136,7	102,6	82,0	68,4	58,6	51,2	45,6	41,0
20	449,3	224,6	149,8	112,3	89,9	74,9	64,2	56,2	49,9	44,9
21	502,9	251,4	167,7	125,8	100,5	83,8	71,8	62,9	55,9	50,3
22	561,5	280,8	187,2	140,3	112,3	93,6	80,3	70,2	62,4	56,2
23	615,3	307,6	205,1	153,8	123,1	102,6	87,9	76,9	68,4	61,5
24	673,8	336,9	224,6	168,5	134,7	112,3	96,3	84,2	74,9	67,4
25	727,5	363,7	242,5	181,9	145,5	121,3	103,9	90,9	80,8	72,7
26	800,8	400,4	266,9	200,2	160,2	133,5	114,4	100,1	89,0	80,0
27	874,0	437,0	291,3	218,5	174,7	145,7	124,9	109,3	97,1	87,4
28	947,3	473,6	315,8	236,8	189,4	157,8	135,3	118,4	105,3	94,7
29	1.015,5	507,8	338,5	253,9	203,1	169,3	145,0	127,0	112,9	101,6
30	1.088,8	544,4	362,9	272,2	217,8	181,5	155,6	136,1	120,9	108,8
31	1.186,5	593,3	395,5	296,6	237,3	197,7	169,5	148,3	131,8	118,7
32	1.279,3	639,6	426,4	319,8	255,9	213,2	182,7	160,0	142,1	127,9
33	1.372,0	686,0	457,3	343,0	274,4	228,7	196,0	171,5	152,4	137,2
34	1.469,7	734,9	489,9	367,4	293,9	244,9	209,9	183,7	163,3	146,9
35	1.562,4	781,3	520,8	390,6	312,5	260,4	223,2	195,3	173,6	156,3

FUNȚIONARE GENERALĂ

Flori și iarbă Pickseed West

Setările camei de măsurare	Rată în grame pe metru pătrat									
	1,6 km/h	3,2 km/h	4,8 km/h	6,4 km/h	8,0 km/h	9,7 km/h	11,3 km/h	12,9 km/h	14,5 km/h	16,1 km/h
20	1,5	0,5	0,5	0,5	0,5	0,0	0,0	0,0	0,0	0,0
21	1,5	1,0	0,5	0,5	0,5	0,5	0,0	0,0	0,0	0,0
22	1,5	1,0	0,5	0,5	0,5	0,5	0,0	0,0	0,0	0,0
23	2,0	1,0	0,5	0,5	0,5	0,5	0,5	0,0	0,0	0,0
24	2,0	1,0	0,5	0,5	0,5	0,5	0,5	0,5	0,0	0,0
25	2,0	1,0	0,5	0,5	0,5	0,5	0,5	0,5	0,0	0,0
26	2,4	1,5	1,0	0,5	0,5	0,5	0,5	0,5	0,5	0,5
27	2,9	1,5	1,0	0,5	0,5	0,5	0,5	0,5	0,5	0,5
28	2,9	1,5	1,0	1,0	0,5	0,5	0,5	0,5	0,5	0,5
29	3,4	1,5	1,0	1,0	0,5	0,5	0,5	0,5	0,5	0,5
30	3,4	2,0	1,0	1,0	0,5	0,5	0,5	0,5	0,5	0,5
31	4,4	2,0	1,5	1,0	1,0	0,5	0,5	0,5	0,5	0,5
32	4,4	2,0	1,5	1,0	1,0	0,5	0,5	0,5	0,5	0,5
33	4,9	2,4	1,5	1,0	1,0	1,0	0,5	0,5	0,5	0,5
34	4,9	2,4	1,5	1,5	1,0	1,0	0,5	0,5	0,5	0,5
35	5,4	2,9	2,0	1,5	1,0	1,0	1,0	0,5	0,5	0,5
36	5,9	2,9	2,0	1,5	1,0	1,0	1,0	1,0	0,5	0,5
37	6,3	3,4	2,0	1,5	1,5	1,0	1,0	1,0	0,5	0,5
38	6,8	3,4	2,4	2,0	1,5	1,0	1,0	1,0	1,0	0,5
39	7,3	3,9	2,4	2,0	1,5	1,5	1,0	1,0	1,0	1,0
40	7,8	3,9	2,4	2,0	1,5	1,5	1,0	1,0	1,0	1,0
41	8,8	4,4	2,9	2,4	2,0	1,5	1,5	1,0	1,0	1,0
42	10,3	4,9	3,4	2,4	2,0	1,5	1,5	1,5	1,0	1,0
43	11,2	5,4	3,9	2,9	2,4	2,0	1,5	1,5	1,5	1,0
44	12,2	5,9	3,9	2,9	2,4	2,0	2,0	1,5	1,5	1,0
45	13,2	6,8	4,4	3,4	2,4	2,4	2,0	1,5	1,5	1,5
46	14,6	7,3	4,9	3,4	2,9	2,4	2,0	2,0	1,5	1,5
47	16,1	7,8	5,4	3,9	3,4	2,4	2,4	2,0	2,0	1,5
48	17,6	8,8	5,9	4,4	3,4	2,9	2,4	2,0	2,0	2,0
49	19,0	9,3	6,3	4,9	3,9	2,9	2,9	2,4	2,0	2,0
50	20,0	10,3	6,8	4,9	3,9	3,4	2,9	2,4	2,4	2,0
51	22,5	11,2	7,3	5,4	4,4	3,9	3,4	2,9	2,4	2,4
52	24,4	12,2	8,3	6,3	4,9	3,9	3,4	2,9	2,9	2,4
53	26,9	13,2	8,8	6,8	5,4	4,4	3,4	3,4	2,9	2,4
54	28,8	14,6	9,8	7,3	5,9	4,9	3,9	3,4	3,4	2,9
55	31,2	15,6	10,3	7,8	6,3	5,4	4,4	3,9	3,4	2,9
56	32,7	16,6	10,7	8,3	6,3	5,4	4,9	3,9	3,4	3,4
57	34,7	17,1	11,7	8,8	6,8	5,9	4,9	4,4	3,9	3,4
58	36,6	18,1	12,2	9,3	7,3	5,9	5,4	4,4	3,9	3,4
59	38,1	19,0	12,7	9,8	7,8	6,3	5,4	4,9	4,4	3,9
60	40,0	20,0	13,2	10,3	7,8	6,8	5,9	4,9	4,4	3,9
61	42,0	21,0	14,2	10,7	8,3	6,8	5,9	5,4	4,9	4,4
62	44,4	22,0	14,6	11,2	8,8	7,3	6,3	5,4	4,9	4,4
63	46,4	23,4	15,6	11,7	9,3	7,8	6,8	5,9	5,4	4,9
64	48,8	24,4	16,1	12,2	9,8	8,3	6,8	5,9	5,4	4,9
65	50,8	25,4	17,1	12,7	10,3	8,3	7,3	6,3	5,9	4,9
66	52,7	26,4	17,6	13,2	10,7	8,8	7,3	6,8	5,9	5,4
67	55,2	27,3	18,6	13,7	11,2	9,3	7,8	6,8	6,3	5,4
68	57,1	28,3	19,0	14,2	11,2	9,3	8,3	7,3	6,3	5,9
69	59,1	29,8	19,5	14,6	11,7	9,8	8,3	7,3	6,3	5,9
70	61,5	30,8	20,5	15,1	12,2	10,3	8,8	7,8	6,8	6,3
71	63,0	31,2	21,0	15,6	12,7	10,3	8,8	7,8	6,8	6,3
72	64,4	32,2	21,5	16,1	12,7	10,7	9,3	7,8	7,3	6,3
73	65,9	32,7	22,0	16,6	13,2	10,7	9,3	8,3	7,3	6,3
74	67,4	33,7	22,5	17,1	13,7	11,2	9,8	8,3	7,3	6,8
75	68,8	34,7	22,9	17,1	13,7	11,7	9,8	8,8	7,8	6,8
76	69,3	34,7	22,9	17,6	13,7	11,7	9,8	8,8	7,8	6,8
77	69,8	35,2	23,4	17,6	14,2	11,7	9,8	8,8	7,8	6,8
78	70,3	35,2	23,4	17,6	14,2	11,7	10,3	8,8	7,8	6,8
79	70,8	35,6	23,4	17,6	14,2	11,7	10,3	8,8	7,8	7,3
80	71,3	35,6	23,9	18,1	14,2	11,7	10,3	8,8	7,8	7,3

FUNȚIONARE GENERALĂ

Flori și iarbă Pickseed West

Setări camă de măsurare	Rată în kilograme pe hectar									
	1,6 km/h	3,2 km/h	4,8 km/h	6,4 km/h	8,0 km/h	9,7 km/h	11,3 km/h	12,9 km/h	14,5 km/h	16,1 km/h
20	14,7	7,3	4,9	3,7	2,9	2,5	2,1	1,8	1,7	1,5
21	14,7	7,3	4,9	3,7	2,9	2,5	2,1	1,8	1,7	1,5
22	14,7	7,3	4,9	3,7	2,9	2,5	2,1	1,8	1,7	1,5
23	19,5	9,8	6,5	4,9	3,9	3,3	2,8	2,5	2,1	1,9
24	19,5	9,8	6,5	4,9	3,9	3,3	2,8	2,5	2,1	1,9
25	19,5	9,8	6,5	4,9	3,9	3,3	2,8	2,5	2,1	1,9
26	24,4	12,2	8,2	6,1	4,9	4,0	3,5	3,0	2,7	2,5
27	29,3	14,7	9,8	7,3	5,8	4,9	4,1	3,7	3,3	2,9
28	29,3	14,7	9,8	7,3	5,8	4,9	4,1	3,7	3,3	2,9
29	34,2	17,0	11,4	8,5	6,8	5,7	4,9	4,3	3,8	3,4
30	34,2	17,0	11,4	8,5	6,8	5,7	4,9	4,3	3,8	3,4
31	39,0	19,5	13,0	9,8	7,8	6,5	5,6	4,9	4,4	3,9
32	43,9	22,0	14,7	11,0	8,7	7,3	6,3	5,5	4,9	4,4
33	48,9	24,4	16,3	12,2	9,8	8,2	6,9	6,1	5,4	4,9
34	48,9	24,4	16,3	12,2	9,8	8,2	6,9	6,1	5,4	4,9
35	53,7	26,9	17,9	13,5	10,8	9,0	7,6	6,7	5,9	5,4
36	58,6	29,3	19,5	14,7	11,8	9,8	8,4	7,3	6,5	5,8
37	63,4	31,7	21,2	15,9	12,7	10,5	9,1	8,0	7,1	6,4
38	68,4	34,2	22,8	17,0	13,7	11,4	9,8	8,5	7,6	6,8
39	73,2	36,7	24,4	18,3	14,7	12,2	10,4	9,2	8,2	7,3
40	78,1	39,0	26,0	19,5	15,6	13,0	11,2	9,8	8,6	7,8
41	87,9	43,9	29,3	22,0	17,6	14,7	12,6	11,0	9,8	8,7
42	102,6	51,2	34,2	25,7	20,5	17,0	14,7	12,8	11,4	10,2
43	112,3	56,2	37,4	28,0	22,4	18,7	16,0	14,0	12,4	11,2
44	122,1	61,1	40,7	30,5	24,4	20,4	17,5	15,2	13,6	12,2
45	131,8	65,9	43,9	33,0	26,3	22,0	18,8	16,5	14,7	13,2
46	146,5	73,2	48,9	36,7	29,3	24,4	21,0	18,3	16,3	14,7
47	161,1	80,6	53,7	40,2	32,2	26,9	23,0	20,2	17,9	16,1
48	175,8	87,9	58,6	43,9	35,2	29,3	25,1	22,0	19,5	17,6
49	190,4	95,2	63,4	47,6	38,1	31,7	27,2	23,8	21,2	19,1
50	200,2	100,1	66,7	50,0	40,0	33,4	28,6	25,0	22,2	20,1
51	224,6	112,3	74,9	56,2	44,9	37,4	32,1	28,0	25,0	22,4
52	244,1	122,1	81,4	61,1	48,9	40,7	34,9	30,5	27,1	24,4
53	268,6	134,3	89,6	67,1	53,7	44,7	38,3	33,5	29,8	26,9
54	288,1	144,0	96,1	72,1	57,6	48,0	41,1	36,0	32,1	28,8
55	312,5	156,3	104,1	78,1	62,5	52,1	44,6	39,0	34,7	31,3
56	327,2	163,5	109,1	81,8	65,5	54,5	46,7	40,9	36,3	32,7
57	346,7	173,3	115,6	86,6	69,4	57,7	49,5	43,4	38,6	34,6
58	366,2	183,2	122,1	91,6	73,2	61,1	52,3	45,7	40,7	36,7
59	380,9	190,4	127,0	95,2	76,2	63,4	54,4	47,6	42,4	38,1
60	400,4	200,2	133,5	100,1	80,0	66,7	57,2	50,0	44,5	40,0
61	419,9	209,9	140,0	105,0	84,0	69,9	60,0	52,5	46,6	42,0
62	444,3	222,2	148,1	111,1	88,9	74,1	63,4	55,5	49,3	44,4
63	463,8	231,9	154,6	116,0	92,8	77,3	66,2	58,0	51,6	46,4
64	488,3	244,1	162,8	122,1	97,6	81,4	69,7	61,1	54,3	48,9
65	507,8	253,9	169,3	127,0	101,6	84,6	72,5	63,4	56,4	50,8
66	527,3	263,6	175,8	131,8	105,5	87,9	75,3	65,9	58,6	52,7
67	551,7	275,9	183,9	138,0	110,3	91,9	78,8	68,9	61,3	55,1
68	571,3	285,6	190,4	142,8	114,2	95,2	81,6	71,4	63,4	57,2
69	590,8	295,4	196,9	147,7	118,1	98,4	84,4	73,9	65,7	59,1
70	615,3	307,6	205,1	153,8	123,1	102,6	87,9	76,9	68,4	61,5
71	629,8	315,0	209,9	157,5	126,0	105,0	90,0	78,7	69,9	63,0
72	644,5	322,3	214,9	161,1	128,9	107,4	92,0	80,6	71,6	64,5
73	659,2	329,5	219,7	164,8	131,8	109,8	94,2	82,4	73,2	65,9
74	673,8	336,9	224,6	168,5	134,7	112,3	96,3	84,2	74,9	67,4
75	688,5	344,2	229,4	172,1	137,6	114,8	98,3	86,1	76,4	68,8
76	693,4	346,7	231,1	173,3	138,7	115,6	99,1	86,6	77,0	69,4
77	698,2	349,2	232,7	174,5	139,7	116,3	99,8	87,3	77,6	69,8
78	703,1	351,5	234,4	175,8	140,7	117,1	100,4	87,9	78,1	70,3
79	708,0	354,0	235,9	177,0	141,6	118,0	101,1	88,6	78,7	70,8
80	712,9	356,4	237,6	178,2	142,6	118,8	101,9	89,1	79,2	71,3

FUNȚIONARE GENERALĂ

Iarbă de secară perenă Medalist Gold #1

Setările camei de măsurare	Rată în grame pe metru pătrat									
	1,6 km/h	3,2 km/h	4,8 km/h	6,4 km/h	8,0 km/h	9,7 km/h	11,3 km/h	12,9 km/h	14,5 km/h	16,1 km/h
40	12,7	6,8	4,4	3,4	2,9	2,4	2,0	2,0	1,5	1,5
41	15,6	7,8	5,4	3,9	2,9	2,4	2,4	2,0	2,0	1,5
42	17,6	8,8	5,9	4,4	3,4	2,9	2,4	2,4	2,0	2,0
43	19,5	9,8	6,3	4,9	3,9	3,4	2,9	2,4	2,0	2,0
44	21,5	10,7	7,3	5,4	4,4	3,4	2,9	2,9	2,4	2,0
45	23,4	11,7	7,8	5,9	4,9	3,9	3,4	2,9	2,4	2,4
46	26,4	13,2	8,8	6,3	5,4	4,4	3,9	3,4	2,9	2,4
47	29,3	14,6	9,8	7,3	5,9	4,9	4,4	3,4	3,4	2,9
48	31,7	16,1	10,7	7,8	6,3	5,4	4,4	3,9	3,4	3,4
49	34,7	17,6	11,7	8,8	6,8	5,9	4,9	4,4	3,9	3,4
50	37,6	18,6	12,7	9,3	7,3	6,3	5,4	4,9	4,4	3,9
51	40,5	20,0	13,7	10,3	8,3	6,8	5,9	4,9	4,4	3,9
52	43,0	21,5	14,2	10,7	8,8	7,3	6,3	5,4	4,9	4,4
53	45,9	22,9	15,1	11,2	9,3	7,8	6,3	5,9	4,9	4,4
54	48,3	24,4	16,1	12,2	9,8	8,3	6,8	5,9	5,4	4,9
55	51,3	25,9	17,1	12,7	10,3	8,8	7,3	6,3	5,9	5,4
56	54,2	27,3	18,1	13,7	10,7	9,3	7,8	6,8	5,9	5,4
57	57,6	28,8	19,0	14,2	11,7	9,8	8,3	7,3	6,3	5,9
58	60,5	30,3	20,0	15,1	12,2	10,3	8,8	7,8	6,8	5,9
59	63,5	31,7	21,0	16,1	12,7	10,7	9,3	7,8	6,8	6,3
60	66,9	33,2	22,5	16,6	13,2	11,2	9,8	8,3	7,3	6,8
61	69,8	35,2	23,4	17,6	14,2	11,7	9,8	8,8	7,8	6,8
62	73,2	36,6	24,4	18,1	14,6	12,2	10,3	9,3	8,3	7,3
63	76,2	38,1	25,4	19,0	15,1	12,7	10,7	9,8	8,3	7,8
64	79,6	39,5	26,4	20,0	16,1	13,2	11,2	9,8	8,8	7,8
65	82,5	41,5	27,3	20,5	16,6	13,7	11,7	10,3	9,3	8,3
66	86,9	43,5	28,8	21,5	17,6	14,6	12,2	10,7	9,8	8,8
67	90,8	45,4	30,3	22,9	18,1	15,1	13,2	11,2	10,3	9,3
68	94,7	47,4	31,7	23,9	19,0	15,6	13,7	11,7	10,7	9,3
69	99,1	49,3	33,2	24,9	20,0	16,6	14,2	12,2	11,2	9,8
70	103,0	51,8	34,2	25,9	20,5	17,1	14,6	12,7	11,2	10,3
71	106,4	53,2	35,6	26,9	21,5	17,6	15,1	13,2	11,7	10,7
72	110,3	55,2	36,6	27,3	22,0	18,6	15,6	13,7	12,2	11,2
73	113,8	56,6	38,1	28,3	22,9	19,0	16,1	14,2	12,7	11,2
74	117,2	58,6	39,1	29,3	23,4	19,5	16,6	14,6	13,2	11,7
75	120,6	60,5	40,0	30,3	23,9	20,0	17,1	15,1	13,2	12,2
76	121,1	60,5	40,5	30,3	24,4	20,0	17,1	15,1	13,7	12,2
77	121,6	60,5	40,5	30,3	24,4	20,0	17,6	15,1	13,7	12,2
78	121,6	61,0	40,5	30,3	24,4	20,5	17,6	15,1	13,7	12,2
79	122,1	61,0	40,5	30,3	24,4	20,5	17,6	15,1	13,7	12,2
80	122,5	61,0	41,0	30,8	24,4	20,5	17,6	15,1	13,7	12,2

FUNȚIONARE GENERALĂ

Iarbă de secară perenă Medalist Gold #1

Setări camă de măsurare	Rată în kilograme pe hectar									
	1,6 km/h	3,2 km/h	4,8 km/h	6,4 km/h	8,0 km/h	9,7 km/h	11,3 km/h	12,9 km/h	14,5 km/h	16,1 km/h
40	136,7	68,4	45,6	34,2	27,3	22,8	19,5	17,0	15,2	13,7
41	156,3	78,1	52,1	39,0	31,3	26,0	22,3	19,5	17,4	15,6
42	175,8	87,9	58,6	43,9	35,2	29,3	25,1	22,0	19,5	17,6
43	195,3	97,6	65,1	48,9	39,0	32,5	27,9	24,4	21,7	19,5
44	214,9	107,4	71,6	53,7	42,9	35,8	30,7	26,9	23,9	21,5
45	234,4	117,1	78,1	58,6	46,9	39,0	33,5	29,3	26,0	23,4
46	263,6	131,8	87,9	65,9	52,7	43,9	37,7	33,0	29,3	26,3
47	293,0	146,5	97,6	73,2	58,6	48,9	41,8	36,7	32,5	29,3
48	317,3	158,7	105,8	79,4	63,4	52,9	45,3	39,7	35,3	31,7
49	346,7	173,3	115,6	86,6	69,4	57,7	49,5	43,4	38,6	34,6
50	375,9	188,0	125,3	94,0	75,2	62,7	53,7	47,0	41,8	37,6
51	405,2	202,7	135,1	101,3	81,0	67,6	57,8	50,7	45,1	40,6
52	429,6	214,9	143,3	107,4	86,0	71,6	61,4	53,7	47,8	42,9
53	459,0	229,4	153,0	114,8	91,8	76,4	65,6	57,4	51,0	45,8
54	483,3	241,7	161,1	120,8	96,6	80,6	69,0	60,4	53,7	48,3
55	512,7	256,3	170,9	128,1	102,6	85,4	73,2	64,1	56,9	51,2
56	542,0	271,0	180,7	135,5	108,4	90,3	77,5	67,7	60,2	54,3
57	576,1	288,1	192,0	144,0	115,2	96,1	82,3	72,1	64,0	57,6
58	605,4	302,8	201,8	151,3	121,1	100,9	86,5	75,7	67,3	60,5
59	634,8	317,3	211,6	158,7	127,0	105,8	90,7	79,4	70,5	63,4
60	669,0	334,5	222,9	167,2	133,8	111,5	95,6	83,6	74,3	66,9
61	698,2	349,2	232,7	174,5	139,7	116,3	99,8	87,3	77,6	69,8
62	732,4	366,2	244,1	183,2	146,5	122,1	104,6	91,6	81,4	73,2
63	761,7	380,9	253,9	190,4	152,3	127,0	108,8	95,2	84,6	76,2
64	795,8	397,9	265,3	199,0	159,2	132,6	113,7	99,5	88,4	79,6
65	825,2	412,6	275,1	206,2	165,0	137,5	117,9	103,1	91,7	82,5
66	869,1	434,6	289,8	217,2	173,9	144,8	124,2	108,6	96,6	86,9
67	908,2	454,1	302,8	227,1	181,6	151,3	129,7	113,5	100,9	90,8
68	947,3	473,6	315,8	236,8	189,4	157,8	135,3	118,4	105,3	94,7
69	991,2	495,5	330,4	247,8	198,3	165,2	141,6	123,9	110,2	99,1
70	1.030,2	515,2	343,4	257,6	206,0	171,7	147,2	128,8	114,4	103,0
71	1.064,4	532,2	354,8	266,1	212,9	177,4	152,1	133,1	118,3	106,5
72	1.103,5	551,7	367,9	275,9	220,7	183,9	157,6	138,0	122,6	110,3
73	1.137,6	568,9	379,2	284,4	227,5	189,7	162,5	142,2	126,4	113,8
74	1.171,8	585,9	390,6	293,0	234,4	195,3	167,4	146,5	130,2	117,1
75	1.206,0	603,0	402,0	301,5	241,2	201,0	172,3	150,8	133,9	120,6
76	1.210,9	605,4	403,6	302,8	242,2	201,8	173,0	151,3	134,5	121,1
77	1.215,7	607,9	405,2	304,0	243,1	202,7	173,6	152,0	135,1	121,6
78	1.215,7	607,9	405,2	304,0	243,1	202,7	173,6	152,0	135,1	121,6
79	1.220,7	610,3	406,9	305,2	244,1	203,4	174,4	152,6	135,6	122,1
80	1.225,6	612,8	408,6	306,3	245,1	204,2	175,1	153,2	136,2	122,5

SERVICE

⚠️ AVERTISMENT

Acționați întotdeauna frâna de parcare, opriți motorul unității de acționare, îndepărtați cheia de contact și asigurați-vă că toate piesele mobile s-au oprit complet înainte de a inspecta componentele sau de a încerca să efectuați orice reparație sau reglaj.

ATENȚIE

Dacă este necesară înlocuirea oricărei componente, folosiți numai piese de schimb Ventrac originale.

Curățarea și întreținerea generală

Pentru rezultate optime și pentru a întreține finisajul aeratorului, curățați-l sau spălați-l după încheierea activității pentru a îndepărta reziduurile și murdăria acumulate.

Curățarea implementului de semănat opțional

Pentru rezultate optime, îndepărtați orice produs rămas din buncărul implementului de semănat și curățați implementul după finalizarea lucrării. Nu lăsați produsul să stea în buncăr, deoarece se poate compacta. Acumulările de murdărie sau întreținerea necorespunzătoare pot afecta performanța implementului de semănat (de exemplu, este posibil ca un orificiu al buncărului și/sau un tub de scurgere parțial blocat să nu disperseze produsul în mod corect).

1. Îndepărtați orice produs rămas în buncărul implementului de semănat prin descărcarea pe o prelată.
2. Închideți maneta de oprire.
3. Așezați un recipient sub capătul din stânga al buncărului pentru a colecta orice produs rămas.
4. Slăbiți piulița fluture a elementului de fixare a rulmentului și rotiți elementul de fixare pentru a-l da deoparte. Printr-o mișcare de rotație, trageți încet rulmentul și bara rotorului din buncăr, permițând căderea produsului în recipient.

⚠️ ATENȚIE

La sarcină normală, motorul în funcțiune va avea o temperatură ridicată, putând cauza arsuri. Lăsați motorul să se răcească înainte de a efectua lucrări la sau în apropierea acestuia.

5. Îndepărtați capacul motorului și lanțul de transmisie de la capătul din dreapta al buncărului.

6. Repetați pașii 3 și 4 pentru rulmentul de capăt din dreapta și bara rotorului.
7. Slăbiți elementul de fixare al rulmentului central și scoateți rulmentul din buncăr.
8. Îndepărtați implementul de semănat de pe cadrul aeratorului.
9. Îndepărtați piulițele fluture și clemele care susțin ansamblul buză de golire/tub de scurgere pe partea inferioară a buncărului.
10. Curățați prin ștergere suprafețele interioare ale buncărului, partea inferioară a acestuia, plăcile glisante și placa ansamblului buză de golire/tub de scurgere.
11. Verificați tuburile de scurgere pentru a identifica orice eventuale blocaje și curățați dacă este necesar.
12. Reinstalați ansamblul buză de golire/tub de scurgere în partea inferioară a buncărului și fixați-l cu clemele și piulițele fluture.
13. Reinstalați rulmentul central și strângeți elementul de fixare al acestuia.
14. Reinstalați implementul de semănat pe cadrul aeratorului, cu excepția cazului în care îl pregătiți pentru depozitare. Strângeți la un cuplu de 42 Nm piulițele și șuruburile care fixează suporturile de montare de capăt pe aerator.
15. Cu o mișcare de rotație, reintroduceți în buncăr barele rotorului stâng și drept și rulmenții de capăt. Rotiți elementele de fixare ale rulmenților la locul lor și strângeți piulițele fluture.
16. Reinstalați lanțul de transmisie și capacul motorului.

Verificarea curelelor

Verificarea curelelor de transmisie ale implementului poate preveni defectarea bruscă a curelelor, prin descoperirea problemelor înainte ca acestea să provoace ruperea unei curele.

Nivelul de uzură obișnuit al unei curele de transmisie poate duce la situațiile prezentate în diagramă.



Lustruire



Crăpături



Separare



Flanc desprins



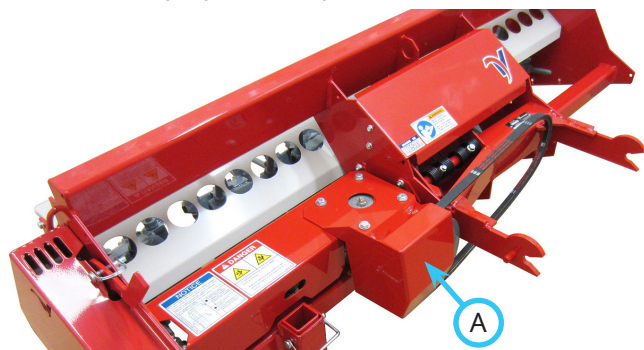
Rupere la întindere

Dacă apar oricare dintre aceste situații, curea de transmisie va trebui înlocuită.

SERVICE

Înlocuirea curelei de transmisie

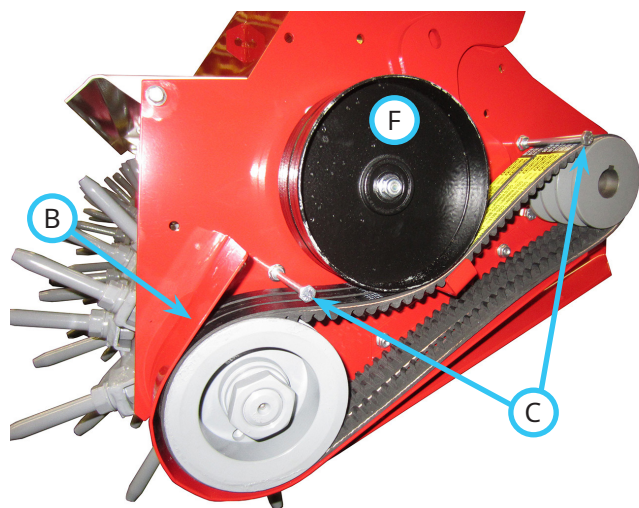
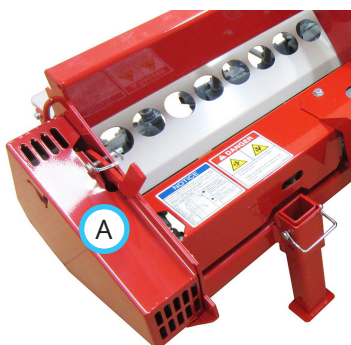
1. Detașați aeratorul de pe unitatea de acționare.
2. Îndepărtați cele patru șuruburi care fixează scutul curelei (A) pe partea superioară a cutiei de viteze.



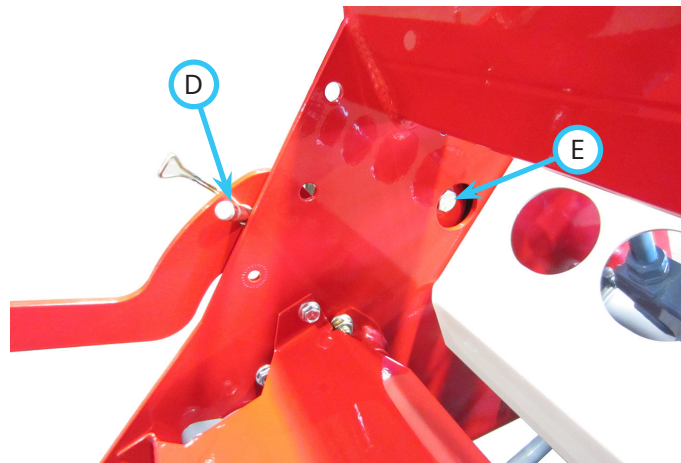
3. Îndepărtați cureaua de transmisie veche.
4. Montați noua curea de transmisie peste fulie și reinstalați scutul curelei pe cutia de viteze. Strângeți șuruburile la un cuplu de 42 Nm.

Înlocuirea curelei de transmisie triple

1. Detașați aeratorul de pe unitatea de acționare.
2. Scoateți pinul de blocare din mânerul ambreiajului.
3. Scoateți scutul curelei (A) din partea stângă a aeratorului.
4. Scoateți dispozitivul de fixare a curelei (B) și cele două șuruburi de fixare a curelei (C) din partea stângă a aeratorului.



5. Trageți mânerul ambreiajului înapoi până când orificiul pentru pinul de blocare trece de cadrul aeratorului. Montați pinul de blocare (D) și eliberați mânerul ambreiajului. Capul șurubului (E) pentru fulia ambreiajului ar trebui să fie acum aliniat cu orificiul de acces din cadrul principal.



6. Scoateți fulia ambreiajului (F) de pe mânerul ambreiajului.
7. Scoateți curelele de transmisie vechi și montați pe fulii curelele de transmisie noi. Înlocuiți toate cele trei curele de transmisie în același timp. NOTĂ: datorită toleranțelor de fabricație privind lungimea curelelor, dacă este posibil, alegeți trei curele care să aibă lungimi cât mai egale.
8. Reinstalați cele două șuruburi de fixare a curelei (C). Strângeți la un cuplu de 11 Nm.
9. Reinstalați fulia ambreiajului (F) pe mânerul ambreiajului. Strângeți șurubul la un cuplu de 42 Nm.
10. Scoateți pinul de blocare (D) și eliberați mânerul ambreiajului pentru a tensiona curelele.
11. Reinstalați dispozitivul de fixare a curelei (B) și verificați pentru a vă asigura că există un spațiu de aproximativ 1,5 mm între dispozitivul de fixare a curelei și curelele din jurul fuliei din față. Strângeți șuruburile la un cuplu de 11 Nm.
12. Înainte de a reinstala scutul curelei (A), verificați reglarea corectă a acesteia. Pentru instrucțiuni de reglare a curelei, consultați secțiunea următoare.

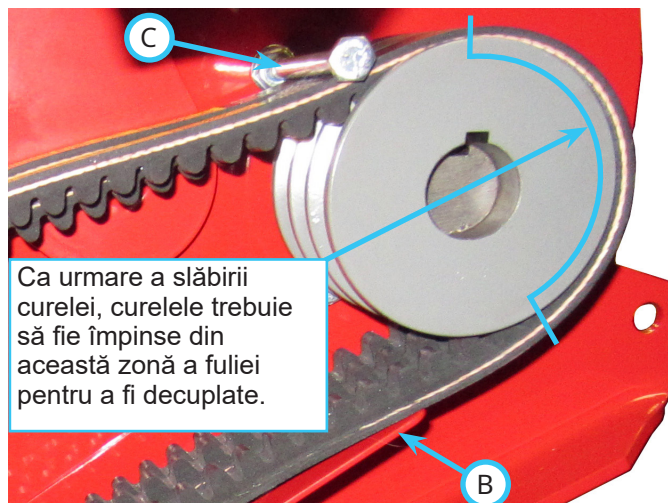
SERVICE

Reglarea curelei de transmisie triple

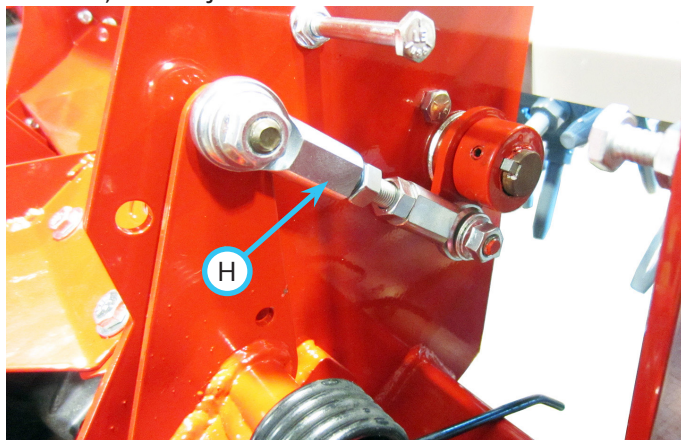
1. Atașați aeratorul la unitatea de acționare.
2. Parcați unitatea de acționare și aeratorul pe o suprafață cu pământ și acționați frâna de parcare.
3. Cuplați priza de putere și coborâți aeratorul pe sol pentru a activa acționarea dinților.
4. După ce a început mișcarea dinților, ridicați aeratorul de pe sol. Ca urmare a slăbirii curelei, curelele trebuie să fie împinse spre înapoi și să se îndepărteze de partea din spate a fuliei de antrenare (G). Fulia de antrenare va continua să se învârtască atunci când priza de putere este cuplată, dar mișcarea curelei trebuie să se oprească în 5-10 secunde după ridicarea aeratorului de pe sol.



5. În cazul în care curelele nu se decuplează corect, poate fi necesar să reglați partea inferioară a scutului de fixare a curelei (B), șurubul de fixare a curelei (C) de lângă fulia de antrenare din spate sau tija ambreiajului (H) de sub scutul din față al brațelor de cuplaj.



NOTĂ: șurubul de fixare a curelei (C) și partea inferioară a scutului de fixare a curelei (B) trebuie să împiedice cureaua să se deplaseze foarte departe de partea superioară sau inferioară a fuliei de antrenare (G) pentru a asigura decuplarea curelei din spatele fuliei de antrenare, unde se înfășoară în jurul fuliei.



NOTĂ: scurtați tija ambreiajului (H) pentru a deplasa fulia ambreiajului (F) în jos spre curea. Lungiți tija ambreiajului pentru a deplasa fulia ambreiajului în sus, departe de curea.

6. Repetați pașii 3 și 4 până când curelele se decuplează în timpul limită stabilit.
7. Dacă lungimea tije ambreiajului a fost reglată, asigurați-vă că piulițele de blocare sunt strânse pe capetele tije.
8. Reinstalați scutul curelei (A) și strângeți șuruburile la un cuplu de 11 Nm.
9. Reinstalați pinul de blocare în poziția dorită.

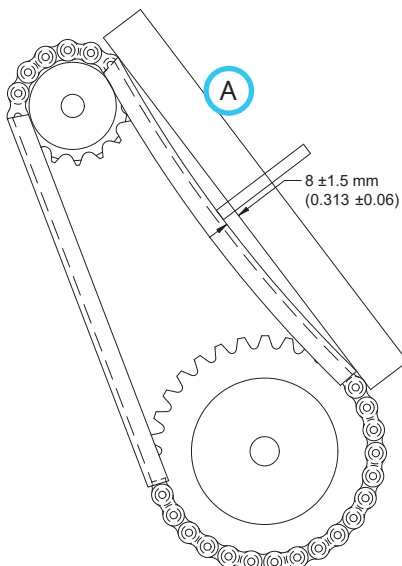
Verificarea tensionării lanțului de transmisie (implement de semănat opțional)

1. Deconectați cablul de alimentare al implementului de semănat de la unitatea de acționare.

⚠ ATENȚIE

La sarcină normală, motorul în funcțiune va avea o temperatură ridicată, putând cauza arsuri. Lăsați motorul să se răcească înainte de a efectua lucrări la sau în apropierea acestuia.

2. Îndepărtați capacul motorului de la capătul drept al buncărului implementului de semănat.
3. Puneți o riglă (A) peste pinioane, așa cum se arată mai jos.
4. Apăsăți ușor lanțul în punctul central între cele două pinioane pentru a elimina jocul. Trebuie să existe un spațiu $8 \pm 1,5 \text{ mm}$ ($0,313 \pm 0,06$) lanț și riglă.
5. Dacă trebuie reglată tensionarea lanțului, treceți la următoarea secțiune. Dacă tensionarea lanțului este corectă, reinstalați capacul motorului și strângeți șuruburile la 11 Nm.



Reglarea tensionării lanțului de transmisie (implement de semănat opțional)

1. Slăbiți cele două șuruburi care fixează suportul motorului pe suportul implementului de semănat din partea dreaptă.
2. Deplasați suportul motorului pentru a mări sau micșora tensionarea lanțului și strângeți șuruburile suportului motorului la un cuplu de 24 Nm.
3. Reconectați ștecherul implementului de semănat la unitatea de acționare și acționați implementul de semănat timp de 20-30 de secunde.
4. Deconectați implementul de semănat de la unitatea de acționare și verificați din nou tensionarea lanțului.
5. Dacă tensionarea lanțului este corectă, reinstalați capacul motorului și strângeți șuruburile la un cuplu de 11 Nm.

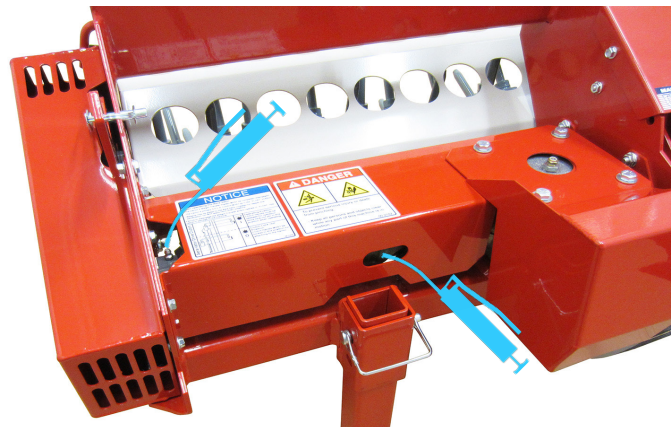
Locurile de lubrifiere

În următoarele locuri este necesară lubrifierea cu un lubrifiant ce conține complex de litiu NLGI #2.

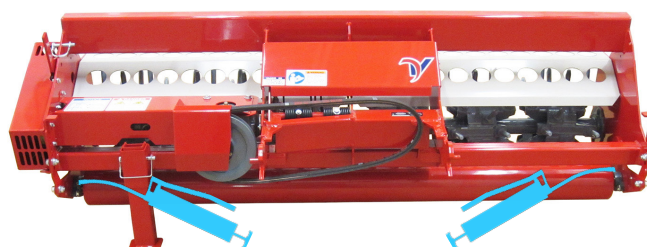
Ștergeți niplurile de lubrifiere înainte de aplicarea lubrifiantului.

Consultați calendarul de întreținere pentru a afla care sunt intervalele de service și cantitatea de lubrifiant necesară.

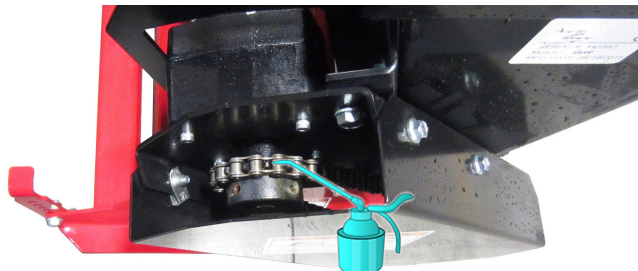
Lubrificați rulmentul arborelui de transmisie și articulația universală.



Rolă spate opțională - lubrificați rulmenții arborelui rolei.



Implement de semănat opțional - lubrificați lanțul de transmisie.



SERVICE

Implement de semănat opțional - lubrifiați cei patru rulmenți ai rotorului. NOTĂ: pentru a lubrifia rulmenții rotorului implementului de semănat, puneți 3 - 4 picături de ulei cu vâscozitate scăzută între capetele rotorului și rulmenții rotorului. Rulmenții sunt impregnați cu ulei și se vor reumple până la capacitatea lor de absorbție. Nu lubrifiați în exces rulmenții.



Verificarea nivelului uleiului de transmisie

1. Curățați partea superioară a cutiei de viteze și îndepărtați bușonul de aerisire (A) din orificiul superior.



2. Verificați nivelul uleiului din cutia de viteze. Nivelul de ulei trebuie menținut la aproximativ jumătate. Dacă nivelul uleiului este scăzut, completați cu ulei de transmisie sintetic 80-90, până la atingerea nivelului adecvat.
3. Remontați bușonul de aerisire în orificiul superior al cutiei de viteze.

Schimbarea uleiului de transmisie

Datorită configurației de montare a cutiei de viteze, aceasta nu are un orificiu de scurgere inferior. Procedura recomandată este să îndepărtați uleiul de transmisie folosind un extractor de lichid sau să apelați la un distribuitor autorizat pentru efectuarea acestei proceduri de service.

1. Curățați partea superioară a cutiei de viteze și scoateți bușonul de aerisire din orificiul superior.
2. Utilizați un extractor de lichid pentru a îndepărta uleiul de transmisie vechi din cutia de viteze.
3. Completați cu ulei de transmisie sintetic 80-90, până la atingerea nivelului adecvat.
4. Remontați bușonul de aerisire în orificiul superior al cutiei de viteze.

Depozitare

Pregătirea implementului pentru depozitare

1. Curățați implementul pentru a îndepărta murdăria, praful și reziduurile acumulate.
2. Verificați dacă există echipamente hardware slăbite sau lipsă, componente deteriorate sau semne de uzură. Reparați sau înlocuiți orice piese deteriorate sau uzate.
3. Asigurați-vă că nicio curea nu prezintă urme de deteriorare sau uzură excesivă.
4. Verificați autocolantele de siguranță. Înlocuiți autocolantele decolorate, ilizibile sau care lipsesc.
5. Ungeți toate punctele de lubrifiere și ștergeți lubrifianțul aplicat în exces.
6. În cazul echipării cu un implement de semănat opțional, lubrifiați lanțul de transmisie și cei patru rulmenți ai rotorului.
7. Verificați nivelul uleiului din cutia de viteze.
8. Verificați dacă piesele vopsite prezintă crăpături, zgârieturi sau urme de rugină. Curățați și retușați suprafețele, dacă este cazul.

Scoaterea implementului din starea de depozitare

1. Curățați implementul de orice urme de praf sau reziduuri acumulate.
2. Verificați implementul conform instrucțiunilor din secțiunea privind inspectarea zilnică din acest manual.
3. Testați implementul pentru a vă asigura că toate componentele sale funcționează corect.

SERVICE

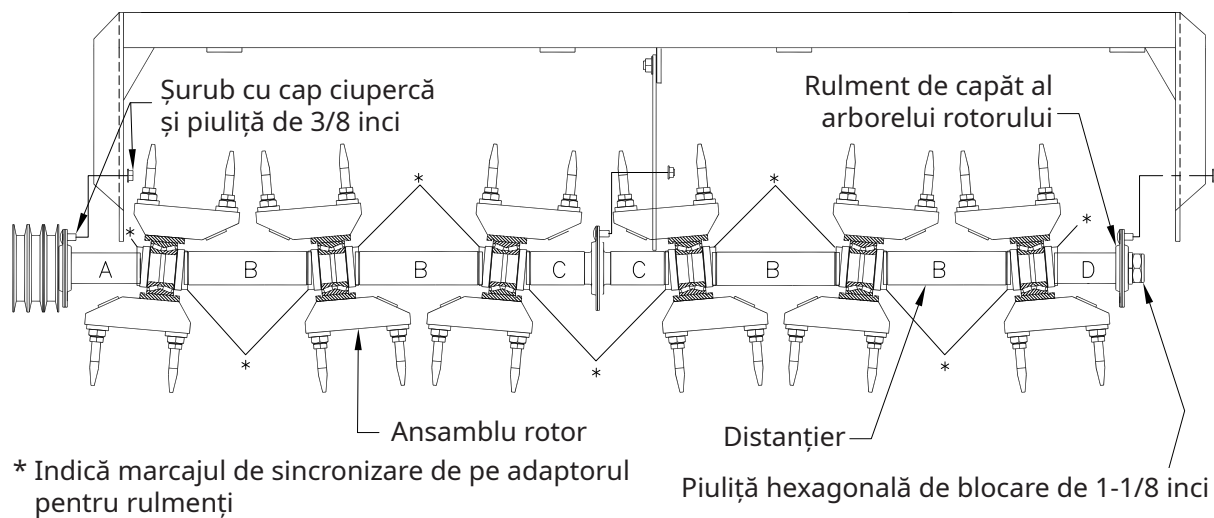
Instrucțiuni pentru efectuarea lucrărilor de service la arborele rotorului

Curățați bine aeratorul cu un aparat de spălat cu presiune înainte de a efectua lucrări de service la arborele rotorului.

Îndepărtarea arborelui rotorului

1. Îndepărtați aeratorul de la unitatea de acționare și așezați-l pe o suprafață plană sub un palan.
2. Scoateți scutul celor trei curele, dispozitivul de fixare a curelei și cele trei curele de transmisie.
3. Scoateți piulițele și șuruburile de 3/8 inci care fixează rulmentul central pe suportul acestuia.
4. Scoateți piulițele de 3/8 inci și șuruburile cu cap ciupercă ce fixează rulmenții de capăt ai arborelui rotorului pe cadru. NOTĂ: șuruburile cu cap ciupercă de la capătul fuliei vor fi prinse între fulie și flanșa rulmentului.

5. Folosiți un palan pentru a ridica ușor cadrul aeratorului în timp ce mișcați cadrul spre dreapta până când șuruburile cu cap ciupercă ies din cadru.
6. Ridicați aeratorul de pe ansamblul arborelui rotorului și dați-l deoparte. Coborâți aeratorul pe sol înainte de a continua lucrul la arborele rotorului.



* Indică marcajul de sincronizare de pe adaptorul pentru rulmenți

Piuliță hexagonală de blocare de 1-1/8 inci

- NOTE:
1. Fiecare ansamblu rotor are marcajele de sincronizare făcute la 180° pe laturile opuse.
 2. Marcajele de sincronizare dintre rotoarele adiacente sunt aliniate, inclusiv perechea centrală de rotoare.

SERVICE

Dezasamblarea arborelui rotorului

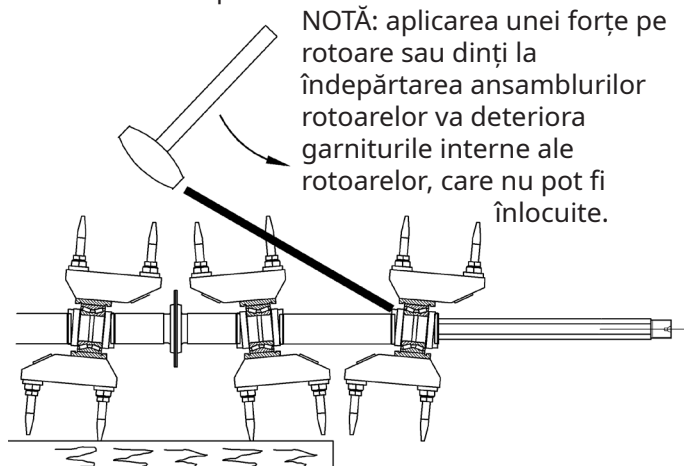
1. Scoateți piulița hexagonală de blocare de 1-1/8 inci de la capătul arborelui cel mai apropiat de componenta deteriorată.
2. Scoateți doar rotoarele și distanțierele necesare pentru a ajunge la componenta deteriorată. Ștergeți arborele pentru a-l curăța înainte de îndepărtarea fiecărui rotor.

ATENȚIE

Fiecare rulment de rotor are două conuri separate, cu un adaptor hexagonal presat în fiecare. Fiecare con este menținut în poziție de o garnitură internă cu unsoare, care permite îndepărtarea cu puțin a conurilor. Dacă sunt îndepărtate, orice murdărie care a pătruns în interiorul adaptoarelor hexagonale poate cădea între conuri și poate contamina rulmentul.

În cazul în care conurile sunt despărțite forțat, garniturile interne vor fi deteriorate și nu mai pot fi înlocuite.

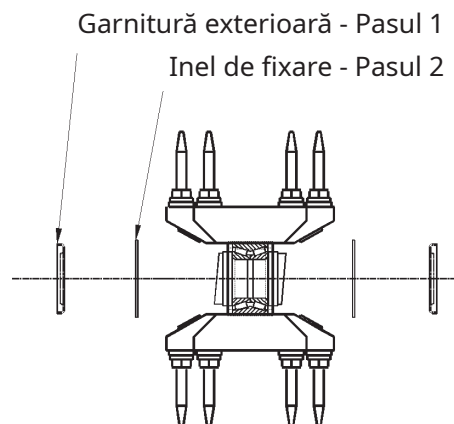
3. Așezați o bară boantă pe partea groasă a adaptorului pentru rulmenți pentru a scoate rotoarele de pe arbore.



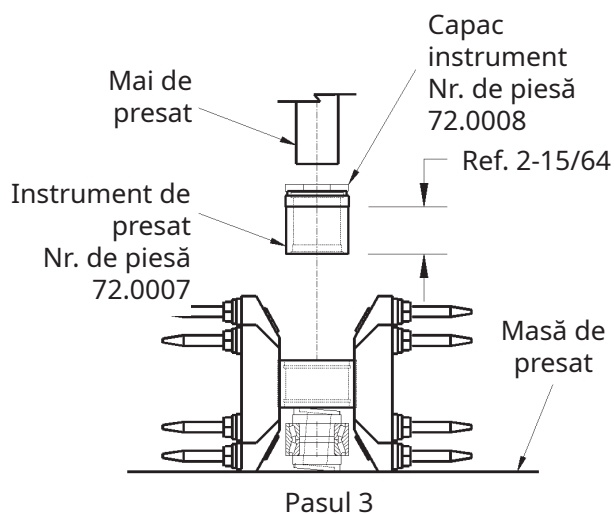
4. Curățați și verificați piesele pe măsură ce sunt îndepărtate și puse deoparte în ordinea de îndepărtare.

Dezasamblarea butucului rotorului

1. Cu un levier, îndepărtați garniturile exterioare de pe ambele părți ale rotorului. În general, garniturile sunt deteriorate și nu pot fi reutilizate.



2. Scoateți inelele de fixare de pe ambele părți ale rotorului.



3. Apăsăți ansamblul de rulment și adaptor uzat pentru a-l scoate din rotor.

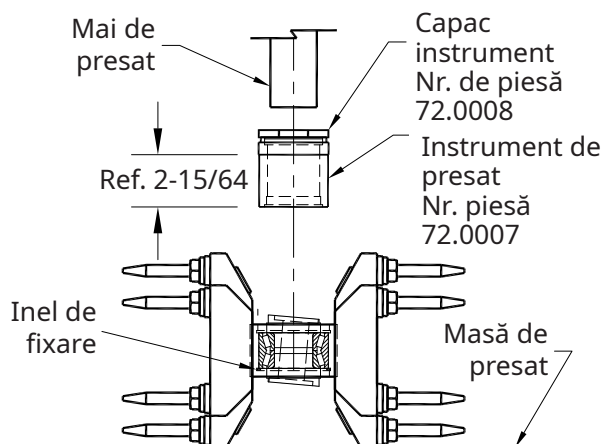
SERVICE

Reasamblarea butucului rotorului

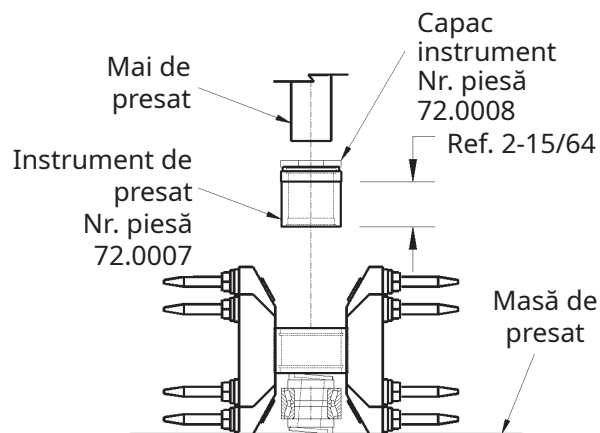
ATENȚIE

Păstrați toate componentele curate pentru a preveni contaminarea rulmenților.

1. Montați un inel de fixare într-o parte a butucului rotorului. NOTĂ: asigurați-vă că inelele de fixare se extind complet în caneluri.
2. Apăsați strâns noul ansamblu de rulment și adaptor pe inelul de fixare. NOTĂ: dacă rulmentul este slăbit în butuc, rotorul trebuie înlocuit.



3. Montați un inel de fixare la celălalt capăt al butucului rotorului.
4. Aplicați o bandă de unsoare de uz general între diametrul interior al inelului de fixare și diametrul exterior al adaptorului rulmentului la ambele capete ale butucului rotorului.
5. Cu instrumentul de presare inversat pentru a se potrivi cu garniturile exterioare, apăsați garniturile în ambele capete ale rotorului, cu buzele în afară. Ștergeți excesul de unsoare. Asigurați-vă că garniturile nu sunt îndoite sau tăiate și sunt bine așezate. Dacă garniturile nu sunt strânse, utilizați un ciocan și un poanson pentru a fixa fețele butucului la intervale de aproximativ 90 de grade.



Reasamblarea arborelui rotorului

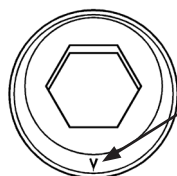
ATENȚIE

Citiți cu atenție această secțiune înainte de a începe.

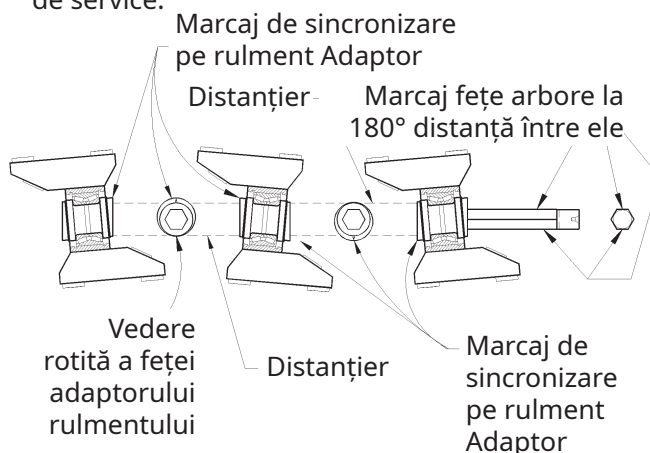
Curățați arborele rotorului și îndepărtați orice bavuri care ar împiedica alunecarea liberă a ansamblurilor rotoarelor. Dacă un adaptor de rulment se blochează, garnitura internă a rulmentului ar putea fi forțată afară și nu poate fi înlocuită.

Dacă adaptoarele pentru rulmenți nu sunt sincronizate cu precizie pentru a fi fazate la 180 de grade la nivelul fiecărui rotor și nu sunt aliniate între rotoare, se vor produce defecțiuni grave.

1. Rotiți adaptoarele din fiecare rotor astfel încât marcajele de sincronizare să fie fazate la 180 de grade, cu alezajele hexagonale aliniate.



2. Utilizați un marker pentru a ajuta la alinierea marcajelor de sincronizare dintre rotoare. Marcați două fețe ale arborelui rotorului la distanță de 180 de grade între ele, lângă capătul filetat. Fețele marcate trebuie să se alinieze cu marcajele de sincronizare ale oricăror rotoare care nu au fost îndepărtate în timpul lucrărilor de service.



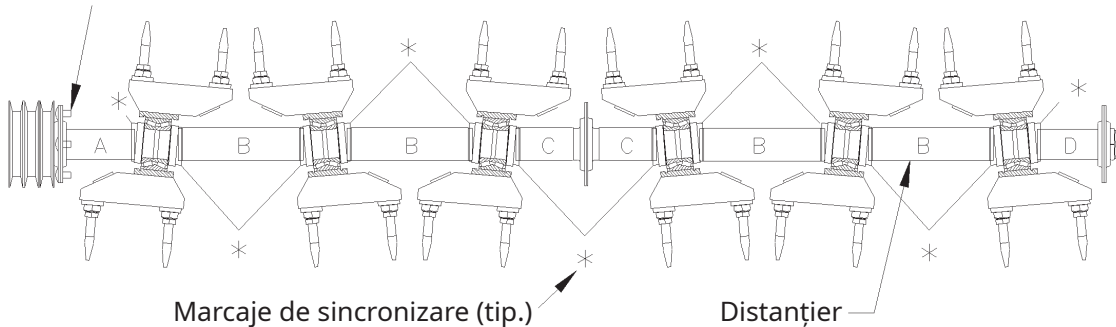
SERVICE

3. Montați componentele necesare în ordinea prezentată mai jos. Verificați de două ori locațiile marcajelor de sincronizare și lungimile distanțierelor (consultați tabelul) pe măsură ce este montat fiecare rotor.

Distanțier	Lungime	Număr piesă
A	96,4 mm	80.0337
B	184,2 mm	80.0338
C	90,5 mm	80.0339
D	83,7 mm	80.0340

NOTĂ: Amplasați patru șuruburi cu cap ciupercă clasă 5 de 3/8 x 1 inci prin aceste flanșe de rulment (așa cum se arată) înainte de a asambla folia.

Vedere din spatele utilajului



ATENȚIE

Distanțierele trebuie să fie așezate complet în fiecare alezaj al adaptorului înainte de strângere. Asigurați-vă că porțiunile ștanțate ale rulmenților sunt la locul lor pe rulmenții arborelui în timpul reasamblării. Șuruburile cu cap ciupercă de 3/8 inci de pe flanșa rulmentului de la capătul de antrenare trebuie să fie la locul lor înainte de a reinstala folia de antrenare.

4. Înlocuiți piulița hexagonală de blocare de 1-1/8" și rotiți fiecare rotor ocazional, pe măsură ce piulița este strânsă la un cuplu de 474 Nm. Dacă se blochează vreun rotor, este posibil ca adaptoarele pentru rulmenți din rotor să nu fie făcute la 180 de grade sau distanțierele să nu fie așezate complet.

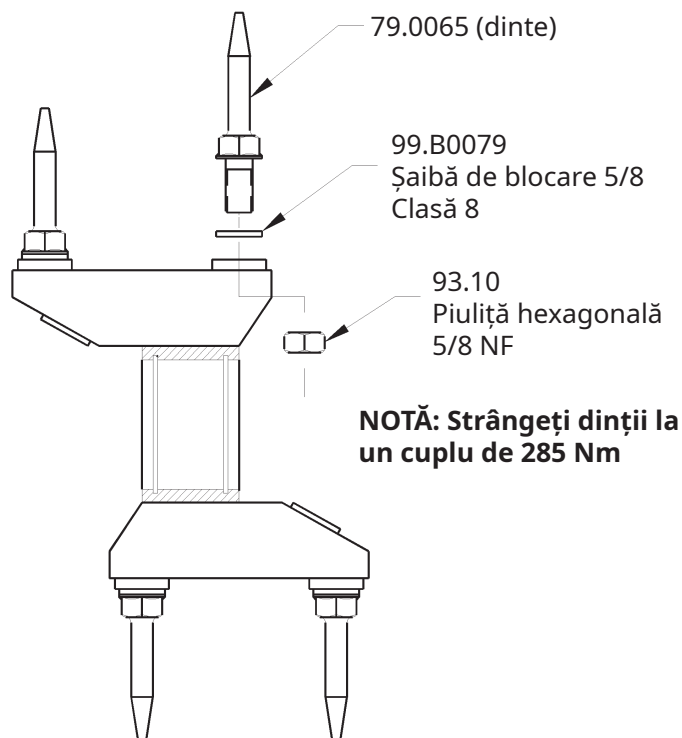
SERVICE

Montarea arborelui rotorului

1. Utilizați un palan pentru a ridica cadrul aeratorului și poziționați-l deasupra arborelui rotorului.
2. Coborâți cu atenție aeratorul în poziție, menținând cadrul suficient de departe de flanșele rulmentului, astfel încât șuruburile cu cap ciupercă de la capătul fuliei să poată ieși din cadru.
3. Când orificiile din cadrul aeratorului se aliniază cu șuruburile cu cap ciupercă, deplasați unitatea spre flanșa rulmentului până când șuruburile sunt introduse prin orificiile de la capătul cadrului. Montați piulițele pe șuruburile cu cap ciupercă și strângeți manual.
4. Montați șuruburile cu cap ciupercă prin flanșele din rulmentul de rulare de la capăt și în orificiile de la capătul cadrului. Montați piulițele și strângeți manual.
5. Montați șuruburile cu cap ciupercă prin flanșele din rulmentul central și în suportul rulmentului central. Montați piulițele și strângeți manual.
6. Strângeți piulițele de pe toate șuruburile de montare a rulmentului la un cuplu de 42 Nm.
7. Montați cele trei curele de transmisie pe fulii.
8. Instalați dispozitivul de fixare a curelei, asigurându-vă că curelele nu se vor freca de dispozitivul de fixare atunci când sunt tensionate. Strângeți șuruburile la 11 Nm.
9. Montați scutul curelei și strângeți șuruburile la un cuplu de 11 Nm.
10. Atașați aeratorul la o unitate de acționare. Acționați aeratorul pentru a verifica dacă există componente slăbite sau instalate incorect.

Înlocuirea dinților

Asamblați dinții la rotor așa cum se arată mai jos. Strângeți dinții la un cuplu de 285 Nm. NOTĂ: pentru îndepărtarea și montarea dinților este disponibilă o dulie extra adâncă de 15/16 inci (nr. de piesă Ventrac 72.0041).



SERVICE

Calendarul de întreținere

	Nr. de locuri	Nr. de doze	După cum este necesar	Zilnic	La 50 de ore	La 100 de ore	La 150 de ore	La 200 de ore	La 250 de ore	La 300 de ore	La 350 de ore	La 400 de ore	La 450 de ore	La 500 de ore	La 550 de ore	La 600 de ore	La 650 de ore	La 700 de ore	La 750 de ore	La 800 de ore	La 850 de ore	La 900 de ore	La 950 de ore	La 1.000 de ore	Annual
Ungere și lubrifiere: Consultați secțiunea Lubrifiere																									
Rulment arbore de transmisie	1	1			✓	✓	✓	✓	✓	✓	✓	✓	✓	✓	✓	✓	✓	✓	✓	✓	✓	✓	✓	✓	✓
Articulație universală	1	1			✓	✓	✓	✓	✓	✓	✓	✓	✓	✓	✓	✓	✓	✓	✓	✓	✓	✓	✓	✓	✓
Rulmenți rolă spate opțională	2	1			✓	✓	✓	✓	✓	✓	✓	✓	✓	✓	✓	✓	✓	✓	✓	✓	✓	✓	✓	✓	✓
Rulmenți rotor implement de semănat opțional	4			✓																					
Lanț de transmisie implement de semănat opțional	1				✓	✓	✓	✓	✓	✓	✓	✓	✓	✓	✓	✓	✓	✓	✓	✓	✓	✓	✓	✓	✓
Verificarea nivelului uleiului din cutia de viteze					✓	✓	✓	✓	✓	✓	✓	✓	✓	✓	✓	✓	✓	✓	✓	✓	✓	✓	✓	✓	✓
Schimbarea uleiului din cutia de viteze (ulei de transmisie sintetic 80-90)					✓									✓											✓
Verificare																									
Verificare de identificare a componentelor slăbite, lipsă sau uzate				✓																					
Verificarea curelelor de transmisie				✓																					
Verificarea dinților aeratorului				✓																					
Verificarea autocolantelor de siguranță				✓																					
Verificarea tensionării lanțului de transmisie al implementului de semănat					✓	✓	✓	✓	✓	✓	✓	✓	✓	✓	✓	✓	✓	✓	✓	✓	✓	✓	✓	✓	✓

Lista de verificare pentru întreținere

	Nr. de locuri	Nr. de doze	După cum este necesar	Zilnic	La 50 de ore	La 100 de ore	La 150 de ore	La 200 de ore	La 250 de ore	La 300 de ore	La 350 de ore	La 400 de ore	La 450 de ore	La 500 de ore	La 550 de ore	La 600 de ore	La 650 de ore	La 700 de ore	La 750 de ore	La 800 de ore	La 850 de ore	La 900 de ore	La 950 de ore	La 1.000 de ore	Annual
Ungere și lubrifiere: Consultați secțiunea Lubrifiere																									
Rulment arbore de transmisie	1	1																							
Articulație universală	1	1																							
Rulmenți rolă spate opțională	2	1																							
Rulmenți rotor implement de semănat opțional	4																								
Lanț de transmisie implement de semănat opțional	1																								
Verificarea nivelului uleiului din cutia de viteze																									
Schimbarea uleiului din cutia de viteze (ulei de transmisie sintetic 80-90)																									
Verificare																									
Verificare de identificare a componentelor slăbite, lipsă sau uzate																									
Verificarea curelelor de transmisie																									
Verificarea dinților aeratorului																									
Verificarea autocolantelor de siguranță																									
Verificarea tensionării lanțului de transmisie al implementului de semănat																									

SPECIFICAȚII

Dimensiuni

Înălțime totală	56 cm
Înălțime totală cu implement de semănat opțional	81,5 cm
Lungime totală	86,5 cm
Lățime totală	167,5 cm
Lățime totală cu implement de semănat opțional	171,5 cm
Lățime de lucru	152,5 cm
Greutate	190 kg
Greutate cu implement de semănat opțional.	238 kg
Dinți	14,3 X 89 mm
Adâncime vibrații	7 cm
Densitate de aerare (rotor cu 16 dinți - nr. de serie 1001-1139).	65 orificii / m ²
Densitate de aerare (rotor cu 24 dinți - nr. de serie 1140-).	86 orificii / m ²
Viteză arbore	800 cicluri pe minut
Turație optimă a motorului	3.200 rpm
Turație optimă a implementului de semănat	15 (rotor) 30 (motor)
Capacitatea buncărului implementului de semănat opțional.	0,07 m ³

Funcții

- Cric pentru depozitare
- Bara de montare a greutății susține până la opt greutăți Ventrac
- Sistem de montare Ventrac

Vizitați ventrac.com/manuals pentru a accesa cea mai recentă versiune a acestui manual de utilizare.

Este disponibil și un manual pentru piese care se poate descărca.

Vedeți toate
manualele

