

Bruksanvisning

EA600

AERA-vator





Visa alla
bruksanvisningar



500 Venture Drive
Orrville, OH 44667
www.ventrac.com

Besök ventrac.com/manuals
för den senaste versionen av
denna bruksanvisning.

Det finns även en hämtningsbar
bruksanvisning för delar.

Till ägaren Kontaktinformation och produktidentifiering

Om du behöver kontakta en auktoriserad Ventrac-återförsäljare för information om service av din produkt ska du alltid ange produktmodell och serienummer.

Ange följande information för framtida referens. Se bilden/bilderna nedan för att hitta identifieringsnumrens placering. Ange dem i de tillhandahållna utrymmena.

Köpdatum: _____

Återförsäljare: _____

Återförsäljarens adress: _____

Återförsäljarens telefonnummer: _____

Återförsäljarens faxnummer: _____

Modellnr (A): _____

Serienr (B): _____



Venture Products Inc. förbehåller sig rätten att ändra konstruktion eller specifikationer utan skyldighet att göra liknande ändringar av tidigare tillverkade produkter.

INNEHÅLLSFÖRTECKNING

INTRODUKTION	SIDA 5
Produktbeskrivning	5
Varför behöver jag en bruksanvisning?	5
Använda bruksanvisningen	6
Ordlista för bruksanvisningen	6
SÄKERHET	SIDA 7
Allmänna säkerhetsförfaranden	7
Utbildning krävs	7
Krav på personlig skyddsutrustning	7
Säkerhet vid drift	7
Tillåt inga passagerare	9
Drift på sluttningar	9
Transport med lastbil eller släp	10
Underhåll	10
Bränslesäkerhet	11
Hydraulsäkerhet	12
Säkerhetsdekalering	13
DRIFTSREGLAGE	SIDA 15
Platser för driftsreglage	15
Kopplingshandtag (A)	15
Avstängningsspak – såningstillbehör (D)	15
Rännans mätarkam – såningstillbehör (E)	15
12-voltsbrytare – såningstillbehör	15
ALLMÄN MASKINANVÄNDNING	SIDA 16
Daglig inspektion	16
Montering	16
Demontering	16
Drifrutin	17
Transport av redskapet	17
Kalibrering av såningstillbehör	18
Såningstabell	19
SERVICE	SIDA 31
Rengöring och allmänt underhåll	31
Rengöra såningstillbehöret	31
Reminspektion	31
Byta ut växellådans drivrem	32
Byta de tre drivremmarna	32
Justera remspänningen för tre drivremmar	33
Inspektera drivkedjans spänning (såningstillbehör)	34
Justera drivkedjans spänning (såningstillbehör)	34
Smörjplatser	34
Kontrollera växellådans oljenivå	35
Byta olja i växellådan	35
Förvaring	35
Serviceinstruktioner för rotoraxel	36
Borttagning av rotoraxel	36
Demontering av rotornav	37

INNEHÅLLSFÖRTECKNING

Hopmontering av rotornav.	38
Hopmontering av rotoraxel	38
Montering av rotoraxel	40
Underhållsschema.	41
Kontrollista för underhåll.	41
SPECIFIKATIONER	SIDA 42
Mått	42
Funktioner	42

INTRODUKTION



Vi på Venture Products Inc. är glada över att du har valt en ny Ventrac EA600 AERA-vator! Vi hoppas att Ventrac-utrustningen kommer att förse dig med en komplett traktorlösning.

Besök vår webbplats eller kontakta din auktoriserade Ventrac-återförsäljare för att få en komplett lista med tillgängliga artiklar för din nya AERA-vator.

Tillbehör	Artikelbeskrivning	Reservdelsnummer
	Sats med bakre rulle	70.8014
	Såningskit*	70.8015

*Kraftenheten måste vara försedd med en 12-voltsbrytare fram och kontaktuppsättning.

Produktbeskrivning

Ventrac EA600 AERA-vator är utformad för att röra om och luckra upp jorden under gräsmattan utan att förstöra den. AERA-vatorn gör ett hål utan att dra upp en jordplugg till ytan, vilket gör att gräsmattan kan användas omedelbart efter behandlingen. 86 hål per kvadratmeter skapas och hålstorleken regleras av körhastigheten. En långsam körhastighet skapar större hål och hålets storlek minskar när körhastigheten ökar.

AERA-vatorn fungerar bäst i torr, obevattnad mark och lämnar kvar hål samtidigt som marken luckras upp.

För kraftigt kompakterad mark eller hård lerjord kan åtta Ventrac-vikter på 19 kg monteras på huvudramen. Vikter kan inte användas om såningstillbehöret är monterat.

Såningstillbehöret monteras på ramen på AERA-vatorn och är endast utformat för att så frön. Mätmekanismen är precisionstillverkad för att ge enhetlig matning från varje mataröppning. Hela mekanismen är utformad för lång livslängd och precision. Matarens underdel och ränna av rostfritt stål har precisionsmatning för enhetlig applicering i alla miljöer. De diamantformade öppningarna förhindrar att partiklar fastnar på både små och stora inställningar.

Varför behöver jag en bruksanvisning?

Bruksanvisningen har skapats för att hjälpa dig ta reda på vad du behöver veta för att använda och underhålla din maskin på ett säkert sätt och för att undvika person eller produktskador. Den är indelad i avsnitt för praktisk hänvisning till lämplig information.

Du måste läsa och förstå bruksanvisningen för varje Ventrac-utrustning som du äger. Genom att läsa bruksanvisningen kan du bekanta dig med varje specifik utrustning. Om den här bruksanvisningen blir skadad eller oläsbar ska den bytas ut omedelbart. Kontakta din lokala Ventrac-återförsäljare för att få en ny.

När du använder ett Ventrac-redskap ska du se till att läsa och följa säkerhets- och driftsanvisningarna för både kraftenheten och redskapet som används för att säkerställa säkrast möjliga drift.

Informationen i den här bruksanvisningen informerar operatören om de säkraste förfarandena för att använda maskinen och få maximal användning av enheten. Underlåtenhet att följa de säkerhetsåtgärder som anges i bruksanvisningen kan leda till personskador och/eller skador på utrustningen.

INTRODUKTION

Använda bruksanvisningen

Den här bruksanvisningen identifierar potentiella risker och säkerhetsproblem för att hjälpa dig och andra att undvika personskador och/eller skador på utrustningen. Säkerhet ska alltid ha högsta prioritet när du arbetar på eller använder utrustningen. Det är troligare att olyckor inträffar när korrekta drifrutiner inte följs eller om oerfarna operatörer är inblandade.

SYMBOLDEFINITIONER



Denna symbol identifierar potentiella hälso- och säkerhetsrisker. Den markerar säkerhetsåtgärder. Detta gäller din och andras säkerhet.

Det finns tre signalord som beskriver säkerhetsproblemets nivå: Fara, Varning och Var försiktig.

SIGNALORDSDEFINITIONER

FARA

Anger en överhängande fara som kommer att leda till allvarliga personskador och innebär livsfara om den inte undviks. Det här signalordet är begränsat till de mest extrema fallen.

VARNING

Anger en potentiellt farlig situation som kan leda till allvarliga personskador och innebära livsfara om den inte undviks.

VAR FÖRSIKTIG

Anger en potentiellt farlig situation som kan leda till lätta eller medelsvåra personskador och/eller skadad egendom om den inte undviks. Signalordet kan även användas för att varna om osäkra metoder.

I den här bruksanvisningen används även två ord för att markera information. **UPPMÄRKSAMHET** Ber dig notera särskild mekanisk information för att förhindra skador på utrustningen och/eller bästa praxis för service och skötsel av utrustningen.

OBS! Betonar allmän information som är värd särskild uppmärksamhet.

Obs: Den här bruksanvisningen kan ibland hänvisa till höger och vänster sida. Höger och vänster sett framåt från förarplatsen.

Ordlista för bruksanvisningen

Kraftenhet	En Ventrac-traktor eller annan motordriven Ventrac-enhet som kan användas som den är eller med ett redskap eller tillbehör.
Redskap	En Ventrac-utrustning som kräver en kraftenhet för drift.
Tillbehör	En enhet som monteras på en kraftenhet eller ett redskap för att utöka dess funktioner.
Maskin	Beskriver ett "redskap" eller "tillbehör" som används tillsammans med en kraftenhet.

SÄKERHET



General Safety Procedures for Ventrac Power Units, Attachments, & Accessories



Training Required

- The owner of this machine is solely responsible for properly training the operators.
- The owner/operator is solely responsible for the operation of this machine and for the prevention of accidents or injuries occurring to him/herself, other people, or property.
- Do not allow operation or service by children or untrained personnel. Local regulations may restrict the age of the operator.
- Before operating this machine, read the operator's manual and understand its contents.
- If the operator of the machine cannot understand this manual, then it is the responsibility of this machine's owner to fully explain the material within this manual to the operator.
- Learn and understand the use of all the controls.
- Know how to stop the power unit and the attachments quickly in the event of an emergency.

Requirements for Personal Protective Equipment (PPE)

- The owner is responsible for ensuring that all the operators use the proper PPE while operating the machine. Whenever you use the machine, use the following PPE:
- Certified eye protection and hearing protection.
- Closed toe, slip resistant footwear.
- Long pants or trousers.
- A dust mask for dusty conditions.
- Additional PPE may be required. Refer to the product safety procedures for any additional requirements.

Operation Safety

- Secure long hair and loose clothing. Do not wear jewelry.
- Inspect the machine before operation. Repair or replace any damaged, worn, or missing parts. Be sure the guards and shields are in proper working condition and are secured in place. Make any necessary adjustments before operating the machine.
- Some pictures in this manual may show shields or covers opened or removed in order to clearly illustrate the instructions. Under no circumstance should the machine be operated without these devices in place.
- Alterations or modifications to this machine can reduce safety and could cause damage to the machine. Do not alter the safety devices or operate with the shields or covers removed.
- Before each use, verify that all the controls function properly and inspect all the safety devices. Do not operate if the controls or safety devices are not in proper working condition.
- Check the parking brake function before operating. Repair or adjust the parking brake if necessary.
- Observe and follow all of the safety decals.
- All the controls are to be operated from the operator's station only.
- Always wear a seat belt if the machine has a roll cage/bar installed and in the upright position.
- Ensure the attachment or accessory is locked or fastened securely to the power unit before operating.
- Ensure that all bystanders are clear of the power unit and the attachment before operating. Stop the

SÄKERHET



Allmänna säkerhetsförfaranden för Ventrac-kraftenheter, -redskap och -tillbehör



machine if someone enters your work area.

- Always be alert to what is happening around you, but do not lose focus on the task you are performing. Always look in the direction the machine is moving.
- Look behind and down before backing up to be sure of a clear path.
- If you hit an object, stop and inspect the machine. Make any necessary repairs before operating the machine again.
- Stop operation immediately at any sign of equipment failure. An unusual noise can be a warning of equipment failure or a sign that maintenance is required. Make any necessary repairs before operating the machine again.
- If equipped with a high/low range feature, never shift between high and low range while on a slope. Always move the machine to level ground and engage the parking brake before shifting range.
- Do not leave the machine unattended while it is running.
- Always park the machine on level ground.
- Always shut off the engine when connecting the attachment drive belt to the power unit.
- Never leave the operator's station without lowering the attachment to the ground, engaging the parking brake, shutting off the engine, and removing the ignition key. Make sure all moving parts have come to a complete stop before dismounting.
- Never leave the machine unattended without lowering the attachment to the ground, engaging the parking brake, shutting off the engine, and removing the ignition key.
- Only operate in well-lit conditions.
- Do not operate when there is a risk of lightning.
- Never direct the discharge of any attachment in the direction of people, buildings, animals, vehicles, or other objects of value.
- Never discharge material against a wall or obstruction. The material may ricochet back toward the operator.
- Use extra caution when approaching blind corners, shrubs, trees, or other objects that may obscure your vision.
- Do not run the engine in a building without adequate ventilation.
- Do not touch the engine or the muffler while the engine is running or immediately after stopping the engine. These areas may be hot enough to cause a burn.
- Do not change the engine governor settings or over-speed the engine. Operating the engine at excessive speeds may increase the hazard of personal injury.
- To reduce the hazard of fire, keep the battery compartment, engine, and muffler areas free of grass, leaves, excessive grease, and other flammable materials.
- Clear the working area of objects that might be hit or thrown from the machine.
- Keep people and pets out of the working area.
- Know the work area well before operation. Do not operate where traction or stability is questionable.

SÄKERHET



Allmänna säkerhetsförfaranden för Ventrac-kraftenheter, -redskap och -tillbehör



- Reduce speed when you are operating over rough ground.
- Equipment can cause serious injury and/or death when improperly used. Before operating, know and understand the operation and safety of the power unit and the attachment being used.
- Do not operate the machine if you are not in good physical and mental health, if you will be distracted by personal devices, or if you are under the influence of any substance which might impair your decisions, dexterity, or judgment.
- Children are attracted to machine activity. Be aware of children and do not allow them in the work area. Turn off the machine if a child enters the work area.
- Power units, attachments, and accessories are not designed or intended for travel on public roadways. Never operate or travel on public roads or highways.
- Operate with safety lights when operating near roadways.
- Slow down and be careful of traffic when operating near or crossing roadways. Stop before crossing roads or sidewalks. Use care when approaching areas or objects that may obscure vision.

Keep Riders Off

- Only allow the operator on the power unit. Keep riders off.
- Never allow riders on any attachment or accessory.

Operating On Slopes

- Slopes can cause loss-of-control and tip-over accidents, which can result in severe injury or death. Be familiar with the emergency parking brake, along with the power unit controls and their functions.
- If the power unit is equipped with a fold down roll bar, it must be locked in the upright position when operating on any slope.
- Use low range (if equipped) when operating on slopes greater than 15 degrees.
- Do not stop or start suddenly when operating on slopes.
- Never shift between high and low range while on a slope. Always move the power unit to level ground and engage the parking brake before shifting range or placing the power unit in neutral.
- Variables such as wet surfaces and loose ground will reduce the degree of safety. Do not drive where the machine could lose traction or tip over.
- Keep alert for hidden hazards in the terrain.
- Stay away from drop-offs, ditches, and embankments.
- Sharp turns should be avoided when operating on slopes.
- Pulling loads on hills decreases safety. It is the responsibility of the owner/operator to determine loads that can safely be controlled on slopes.
- Transport the machine with the attachment lowered or close to the ground to improve stability.
- While operating on slopes, drive in an up and down direction whenever possible. If turning is necessary while driving across slopes, reduce your speed and turn slowly in the downhill direction.
- Ensure a sufficient supply of fuel for continuous operation. A minimum of one-half tank of fuel is recommended.

SÄKERHET



Allmänna säkerhetsförfaranden för Ventrac-kraftenheter, -redskap och -tillbehör



Truck Or Trailer Transport

- Use care when loading or unloading the machine into a truck or trailer.
- Use full width ramps for loading the machine into a truck or trailer.
- The parking brake is not sufficient to lock the machine during transport. Always secure the power unit and/or attachment to the transporting vehicle securely using straps, chains, cables, or ropes. Both the front and rear straps should be directed down and outward from the machine.
- Shut off the fuel supply to the power unit during transport on a truck or trailer.
- If equipped, turn the battery disconnect switch to the Off position to shut off electrical power.

Maintenance

- Keep the safety decals legible. Remove all grease, dirt, and debris from the safety decals and instructional labels.
- If any decals are faded, illegible, or missing, contact your dealer promptly for replacements.
- When new components are installed, be sure that the current safety decals are affixed to the replacement components.
- If any component requires replacement, use only original Ventrac replacement parts.
- Always turn the battery disconnect to the Off position or disconnect the battery before performing any repairs. Disconnect the negative terminal first and the positive terminal last. Reconnect the positive terminal first and the negative terminal last.
- Keep all bolts, nuts, screws, and other fasteners properly tightened.
- Always lower the attachment to the ground, engage the parking brake, shut off the engine, and remove the ignition key. Make sure all moving parts have come to a complete stop before cleaning, inspecting, adjusting, or repairing.
- If the power unit, attachment, or accessory requires repairs or adjustments not instructed in the operator's manual, the power unit, attachment, or accessory must be taken to an authorized Ventrac dealer for service.
- Never perform maintenance on the power unit and/or attachment if someone is in the operator's station.
- Always use protective glasses when handling the battery.
- Check the fuel lines for tightness and wear on a regular basis. Tighten or repair them as needed.
- To reduce the hazard of fire, keep the battery compartment, engine, and muffler areas free of grass, leaves, and excess grease.
- Do not touch the engine, the muffler, or other exhaust components while the engine is running or immediately after stopping the engine. These areas may be hot enough to cause a burn.
- Allow the engine to cool before storing and do not store near an open flame.
- Do not change the engine governor settings or over-speed the engine. Operating engine at excessive speeds may increase the hazard of personal injury.
- Springs may contain stored energy. Use caution when disengaging or removing springs and/or spring loaded components.
- An obstruction or blockage in a drive system or moving/rotating parts may cause a buildup of stored energy. When the obstruction or blockage is removed, the drive system or moving/rotating parts may move

SÄKERHET



Allmänna säkerhetsförfaranden för Ventrac-kraftenheter, -redskap och -tillbehör



suddenly. Do not attempt to remove an obstruction or blockage with your hands. Keep your hands, feet, and clothing away from all power-driven parts.

Fuel Safety

- To avoid personal injury or property damage, use extreme care in handling gasoline. Gasoline is extremely flammable and the vapors are explosive.
- Do not refuel the machine while smoking or at a location near flames or sparks.
- Always refuel the machine outdoors.
- Do not store the machine or fuel container indoors where the fumes or fuel can reach an open flame, spark, or pilot light.
- Only store fuel in an approved container. Keep out of the reach of children.
- Never fill containers inside a vehicle or on a truck or trailer bed with a plastic liner. Always place the containers on the ground away from your vehicle before filling.
- Remove the machine from the truck or trailer and refuel it on the ground. If this is not possible, refuel the machine using a portable container, rather than from a fuel dispenser nozzle.
- Never remove the fuel cap or add fuel with the engine running. Allow the engine to cool before refueling.
- Never remove the fuel cap while on a slope. Only remove the fuel cap when parked on a level surface.
- Replace the fuel tank cap and the container cap securely.
- Do not overfill the fuel tank. Only fill to the bottom of the fuel neck, do not fill the fuel neck full. Overfilling of the fuel tank could result in engine flooding, fuel leakage from the tank, and/or damage to the emissions control system.
- If fuel is spilled, do not attempt to start the engine. Move the power unit away from the fuel spill and avoid creating any source of ignition until the fuel vapors have dissipated.
- If the fuel tank must be drained, it should be drained outdoors into an approved container.
- Check the fuel lines for tightness and wear on a regular basis. Tighten or repair them as needed.
- The fuel system is equipped with a shut-off valve. Shut off the fuel when transporting the machine to and from the job, when parking the machine indoors, or when servicing the fuel system.

Hydraulic Safety

- Make sure the hydraulic connections are tight and all hydraulic hoses and tubes are in good condition. Repair any leaks and replace any damaged or deteriorated hoses or tubes before starting the machine.
- Hydraulic leaks can occur under high pressure. Hydraulic leaks require special care and attention.
- Use a piece of cardboard and a magnifying glass to locate suspected hydraulic leaks.
- Keep your body and hands away from pinhole leaks or nozzles that eject high pressure hydraulic fluid. Hydraulic fluid escaping under high pressure can penetrate the skin causing serious injury, leading to severe complications and/or secondary infections if left untreated. If hydraulic fluid is injected into the skin, seek immediate medical attention no matter how minor the injury appears.
- The hydraulic system may contain stored energy. Before performing maintenance or repairs on the hydraulic system, remove any attachments, engage the parking brake, disengage the weight transfer system (if equip-

SÄKERHET



Allmänna säkerhetsförfaranden för Ventrac-kraftenheter, -redskap och -tillbehör



ped), shut off the engine, and remove the ignition key. To relieve pressure on the auxiliary hydraulic system, shut off the power unit engine and move the hydraulic control lever left and right before disconnecting the auxiliary hydraulic quick couplers.

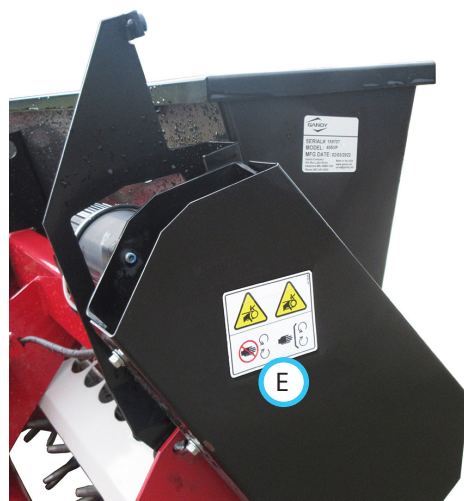
SÄKERHET

Säkerhetsdekaler

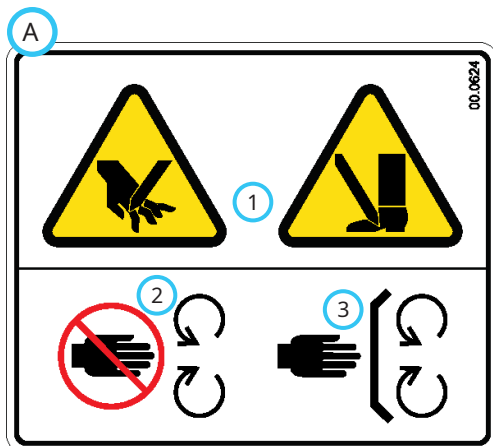
Följande säkerhetsdekaler måste alltid finnas på ditt redskap.

Håll alla säkerhetsdekaler läsbara. Avlägsna fett, smuts och skräp från säkerhets- och anvisningsdekaler. Om några dekaler är blekta, oläsliga eller saknas ska du omedelbart kontakta din återförsäljare för att byta ut dem.

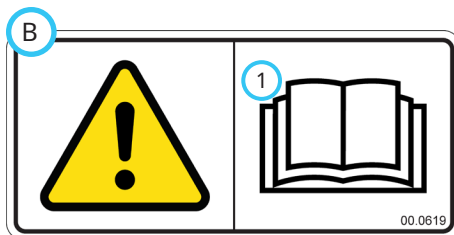
När nya komponenter monteras ska du se till att de aktuella säkerhetsdekalerna fästs på ersättningskomponenterna.



SÄKERHET



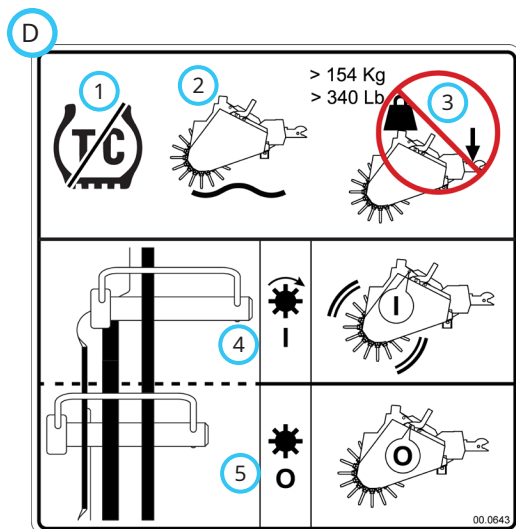
1. Risk att händer eller fötter kapas eller genomträngs.
2. Håll avstånd till rörliga delar.
3. Se till att alla skydd och skärmar sitter på plats.



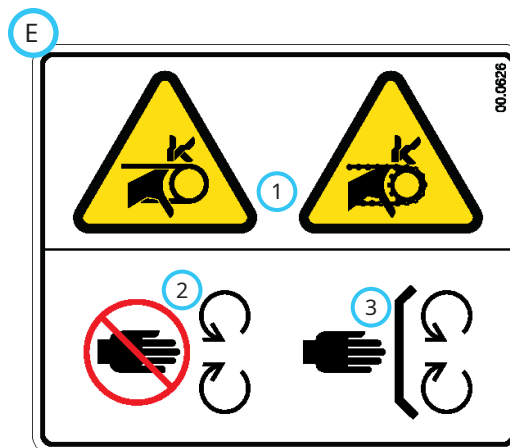
1. Varning - läs bruksanvisningen.



1. Risk att fingrar eller hand fastnar.
2. Håll avstånd till rörliga delar.



1. Koppla in kraftenhetens viktöverföringssystem.
2. Placera kraftenhetens primära SDLA-spak i flytläge.
3. Lägg inte till mer än 154 kg extra vikt. Tryck inte ned på AERA-vatorn med den främre dragkroken.
4. Stift i driftläget.
5. Stift i kopplingens spärrläge.

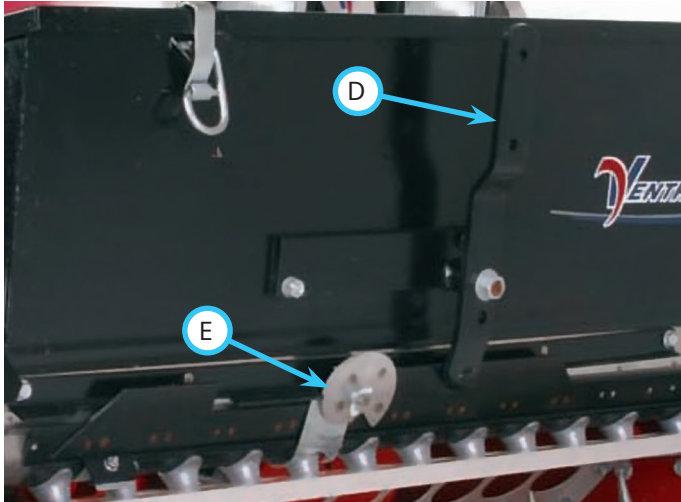
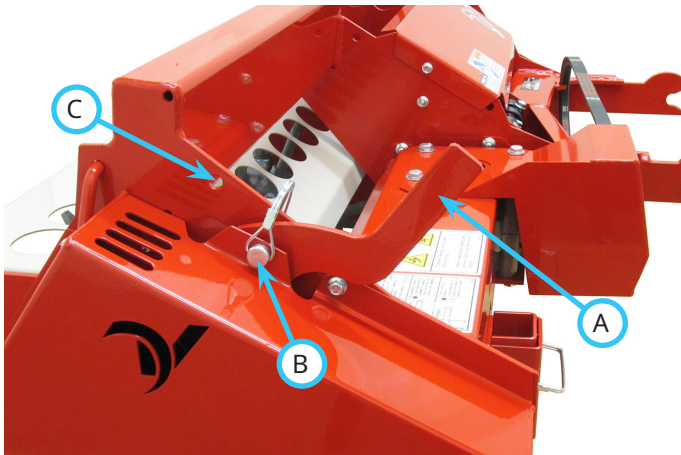


1. Fingrar eller händer kan fastna.
2. Håll avstånd till rörliga delar.
3. Se till att alla skydd och skärmar sitter på plats.

Dekal	Beskrivning	Artikelnummer	Antal
A	Skärrisk för händer och fötter	00.0624	2
B	Läs bruksanvisningen	00.0619	1
C	Risk för att fingrar/händer fastnar	00.0631	1
D	Kopplingens drivningsstift	00,0643	1
E	Risk för att fastna (såningstillbehör)	00.0626	1

DRIFTSREGLAGE

Platser för driftsreglage



Kopplingshandtag (A)

När du har monterat kraftenheten tar du bort låsstiftet (B) för att lossa kopplingshandtaget (A) så att kopplingen kan användas. Placera stiftet i det övre ramhålet (C) för förvaring under drift.

Innan du lossar kraftenheten ska du placera kopplingshandtaget i låsläget och säkra med låsstiftet. Det placerar kopplingens frigöringsarm i läget för återinkoppling. Om kopplingshandtaget inte fästs i låsläget före demonteringen kan handtaget flyttas manuellt till låsläget och säkras med låsstiftet.

Avstängningsspak – såningstillbehör (D)

Avstängningsspaken öppnar och stänger rännan som styr produktflödet. När du är vänd mot såningstillbehöret framsida flyttar du spaken åt vänster tills rännans stopp kommer i kontakt med matarens stopp för att stänga de nedre mataröppningarna. För spaken åt höger när du vill öppna de nedre mataröppningarna.

Rännans mätarkam – såningstillbehör (E)

När avstängningsspaken flyttas åt höger öppnas rännan tills rännans mätarkam kommer i kontakt med matarstoppet vilket reglerar produktens matningshastighet. De nedre mataröppningarna blir större när kammen vrids från 0 till 80. När rännans mätarkam är inställd kan rännan stängas och öppnas samtidigt som matningshastigheten bibehålls.

12-voltsbrytare – såningstillbehör

12-voltsbrytaren* på kraftenheten styr strömmen till motorn. När motorn slås på vrids rotorn runt för att säkerställa ett konstant produktflöde till de nedre mataröppningarna. När motorn stängs av stannar rotorn och produktflödet begränsas så att endast partiklarna i rotorsegmenten över de nedre mataröppningarna kan strömma ut.

* Se kraftenhetens bruksanvisning för information om hur du använder kraftenhetens reglage.

ALLMÄN MASKINANVÄNDNING

Daglig inspektion

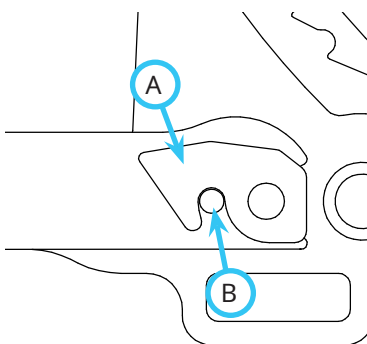
VARNING

Koppla alltid in parkeringsbromsen, stäng av kraftenhetens motor, ta ur tändningsnyckeln och se till att alla rörliga delar har stannat helt innan du inspekterar komponenterna eller försöker reparera eller justera dem.

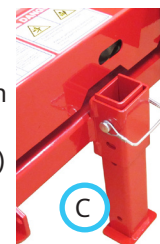
1. Parkera maskinen på en plan yta, med motorn avstängd och alla vätskor kalla.
2. Utför en visuell inspektion av både kraftenheten och redskapet. Håll utkik efter lösa eller saknade fästdon, skadade komponenter eller tecken på slitage.
3. Om enheten har ett såningstillbehör ska du kontrollera om delar sitter lösa eller saknas samt om det finns skadade eller slitna komponenter.
4. Inspektera remmarna efter skador eller omfattande slitage. Se avsnittet om reminspektion i denna bruksanvisning.
5. Kontrollera efter trasiga eller skadade pinnar på AERA-vatorn och byt ut vid behov.

Montering

1. Kontrollera att kopplingshandtaget på AERA-vatorn är i låsläget innan du försöker ansluta till kraftenheten.
2. Koppla ur kraftenhetens viktöverföringssystem* (om monterat).
3. Kör kraftenheten långsamt framåt in i redskapets dragkroksarmar. Justera lyftarmarna på kraftenheten efter redskapets dragkroksarmar genom att höja eller sänka den främre dragkroken och slutför kopplingen.
4. När det är helt sammankopplat för du låsspaken för främre redskapshållaren* till låst läge. Haken (A) måste låsas över redskapets dragkroksarmsstift (B).
5. Koppla in parkeringsbromsen* och stäng av motorn.
6. Placera redskapets rem på kraftenhetens kraftuttagsremskiva. Se till att remmen sitter ordentligt i varje remskiva.



7. Aktivera kraftuttagets remspännarstång*.
8. Anslut elkontakten till kraftenheten om såningstillbehöret är monterat.
9. Höj AERA-vatorn och lyft pallbocken (C) till driftläget.
10. Ta bort låsstiftet från kopplingshandtaget och placera det i det övre ramhålet för förvaring under drift.



Demontering

1. Parkera kraftenheten på ett plant underlag, ansätt parkeringsbromsen*, stäng av motorn och ta ut tändningsnyckeln.
2. Montera kopplingens låsstift genom kopplingshandtaget och huvudramen på AERA-vatorn för att spärra kopplingshandtaget i låsläget.
3. Sänk ned AERA-vatorn på marken och flytta pallbocken nedåt till förvaringsläget.
4. Koppla ur kraftuttagets remspännarstång*.
5. Ta bort redskapets rem från kraftenhetens kraftuttagsremskiva.
6. Koppla bort elkontakten från kraftenheten om såningstillbehöret är monterat.
7. Lossa den främre dragkrokens låsspak*.
8. Starta om kraftenheten och backa långsamt bort från redskapet. Vrid ratten i sidled för att underlätta lossningen.

* Se kraftenhetens bruksanvisning för information om hur du använder kraftenhetens reglage.

ALLMÄN MASKINDRIFT

Drifrutin

OBS!

Kraftenhetens viktöverföringssystem (om monterat) måste vara urkopplat för att kopplingen på AERA-vatorn ska fungera korrekt. Om viktöverföringen inte kopplas ur kan det leda till förtida fel på kopplingens drivremmar.

Före drift ska du utföra den dagliga inspektionen och koppla bort kraftenhetens viktöverföringssystem (om monterat).

Bekräfta i förekommande fall att såningstillbehöret är rätt kalibrerat. Fyll såningstillbehöret med produkten som ska användas.

OBS!

Vägtransport med produkter i mataren kan göra att vissa material kompakteras vilket gör det svårt att starta motorn. Vi rekommenderar att du fyller på mataren på platsen där produkten ska användas.

När kraftenhetens motor går på mellan 2 000 och 2 500 varv/min ska du aktivera kraftuttagsbrytaren. Justera gasreglaget tills motorn körs med cirka 3 200 varv/min.

Kör långsamt framåt samtidigt som du sänker AERA-vatorn till marken och kopplar in 12-voltsbrytaren för att starta såningstillbehöret (i förekommande fall). Placera kraftenhetens primära SDLA-spak i flytläge genom att trycka den åt höger tills spärren kopplas in. När AERA-vatorn kommer i kontakt med marken kopplas kopplingen in och pinnarna börjar röra sig.

Kraftenhetens markhastighet avgör pinnarnas verkningsgrad. Jorden luckras upp mest om du kör långsamt. När du använder såningstillbehöret ska du använda den hastighet som användes när såningstillbehöret kalibrerades för att bibehålla önskad matningshastighet.

Gör inga skarpa vändningar när pinnarna är i marken.

När du slutför ett pass ska du stänga av såningstillbehöret och börja höja AERA-vatorn innan du stoppar kraftenhetens framdrivning. När AERA-vatorn höjts kopplas kopplingen ur och pinnarna stoppas.

När du använder AERA-vatorn på en idrottsplan eller golfbana är det tillrådligt att använda den bakre tillvalsrollen för att jämna ut eventuella gupp och ojämnheter.

I kraftigt kompakterad eller hård jord kan AERA-vatorn behöva extra vikter för att tränga genom marken helt. Huvudramen är byggd så att upp till åtta Ventrac-vikter kan monteras. Den maximala viktkapaciteten på AERA-vatorn är 154 kg. OBS! Vikter kan inte monteras på huvudramen om såningstillbehöret är monterat.

Koppla ur kraftuttagsbrytaren när jobbet är klart. Stäng av såningstillbehöret genom att koppla ur 12-voltsbrytaren och stänga av såningstillbehörets avstängningsspak (i förekommande fall).

Töm ut kvarvarande produkt från frömataren på en presenning.

Transport av redskapet

Transportera redskapet med kraftenhetens främre dragkrok och redskapet helt upphöjt för att minska slitage på utrustningen. Kör långsamt när du transporterar på kuperad terräng och ojämna ytor för att bibehålla kontrollen över kraftenheten och för att minska stötarna för kraftenheten och redskapet. Lossa alltid kraftenhetens kraftuttag innan du transporterar redskapet.

Om det finns ett såningstillbehör ska du stänga av dess motor innan du transporterar AERA-vatorn och såningstillbehöret.

ALLMÄN MASKINDRIFT

Kalibrering av såningstillbehör

OBS!

Det är operatörens ansvar att se till att alla material kalibreras korrekt i applikatorn före användning ute i fält. Underlåtenhet att göra det kan leda till bristande såning med dåliga resultat eller överdriven applicering, vilket kan leda till dålig start eller hög utsädesanvändning.

Såningstabellerna får bara användas som vägledning vid den inledande inställningen, eftersom frön matas och appliceras under laboratorieförhållanden på fabriken.

Alla produkter matas olika, därför måste varje produkt kalibreras. Variationer i sammansättningar, partikelstorlek, luftfuktighet, temperatur och produktens ålder kan påverka såningshastigheten.

Genom att investera några minuter före applicering säkerställs att utsädet används på det mest effektiva sättet och du får ut mesta möjligt av arbetsinsatsen.

Kom ihåg att flödeshastigheterna kan variera på grund av att:

- blandningar varierar inom samma varumärke eller mellan varumärken.
- blandningar varierar mellan batcher eller produktionsår.
- atmosfäriska förhållanden påverkar flödeshastigheten.
- dåligt applikatorunderhåll ändrar flödeshastigheten.
- felaktig styrning/kedjehjulsmontering förändrar flödeshastigheten.
- rännans stängning, hastighetsmätaren eller inställningen har flyttats från rätt läge.
- flödeshastigheten har beräknats fel.

För att kalibrera måste du samla in materialet för vägning. Applicera inte direkt på marken. Planera i förväg så att du har de nödvändiga artiklarna med dig för snabb kalibrering (t.ex. våg, uppsamlingspåsar eller presenning, kalibreringsrör och stoppur/timer).

Kalibreringen tar minimal tid om du är förberedd för att utföra det på rätt sätt.

1. Fastställ önskad såningshastighet baserat på pund per 1 000 kvadratmeter. Dela pund per tunnland med 43,6 för att omvandla till pund per 1 000 kvadratmeter.
2. Fastställ kraftenhetens önskade markhastighet vid användning.
3. Använd följande tabell för att fastställa hur lång tid som krävs för att täcka 1 000 kvadratmeter vid önskad hastighet. För 405VP-såningsenheten är det ett avstånd på 200 fot.

Hastighet (miles/h)	Tid som krävs för att färdas 200 fot
½	4 minuter och 33 sekunder
1	2 minuter och 16 sekunder
1 ½	1 minut och 31 sekunder
2	1 minut och 8 sekunder
2 ½	55 sekunder
3	45 sekunder
3 ½	39 sekunder
4	34 sekunder
4 ½	30 sekunder
5	27 sekunder
5 ½	25 sekunder
6	23 sekunder

4. Sprid ut en presenning för att fånga upp produkten och placera den under AERA-vatorn och såningstillbehöret. Slå på såningstillbehöret och öppna rännan tills ett jämnt flöde uppnås genom rören. Stäng långsamt rännan tills flödet uppskattas ha den önskade såningshastigheten. Ställ in rännans mätarkam och stäng rännan. Stäng av såningstillbehöret och ta bort produkten från presenningen.

OBS!

Kör inte såningsmotorn när rännan är stängd under långa perioder. Det orsakar förtida slitage på rotorskovlarna och kan orsaka skador på produkten (fröna) i mataren.

5. Slå på såningstillbehöret och öppna avstängningsspaken tills mätarkammen kommer i kontakt med matarens stopp. Samla upp produkt under exakt den tid som krävs för att färdas 200 fot och stäng avstängningsspaken. Väg produkten som samlats i presenningen och jämför den med önskad såningshastighet. Justera mätarkammen för att uppnå önskad såningshastighet.

OBS!

För att bibehålla önskad såningshastighet ska du alltid använda kraftenheten på den fastställda hastigheten.

ALLMÄN MASKINDRIFT

Såningstabell

Athletic Mix 50/blu 50/raj Futura Pickseed

Inställningar för kammätare	Hastighet i gram per kvadratmeter									
	1,6 km/h	3,2 km/h	4,8 km/h	6,4 km/h	8,0 km/h	9,7 km/h	11,3 km/h	12,9 km/h	14,5 km/h	16,1 km/h
20	1,5	0,5	0,5	0,5	0,5	0,0	0,0	0,0	0,0	0,0
21	1,5	1,0	0,5	0,5	0,5	0,5	0,0	0,0	0,0	0,0
22	2,0	1,0	0,5	0,5	0,5	0,5	0,5	0,0	0,0	0,0
23	2,0	1,0	0,5	0,5	0,5	0,5	0,5	0,5	0,0	0,0
24	2,4	1,5	1,0	0,5	0,5	0,5	0,5	0,5	0,5	0,5
25	2,9	1,5	1,0	0,5	0,5	0,5	0,5	0,5	0,5	0,5
26	3,4	1,5	1,0	1,0	0,5	0,5	0,5	0,5	0,5	0,5
27	3,9	2,0	1,5	1,0	1,0	0,5	0,5	0,5	0,5	0,5
28	4,4	2,0	1,5	1,0	1,0	0,5	0,5	0,5	0,5	0,5
29	4,9	2,4	1,5	1,0	1,0	1,0	0,5	0,5	0,5	0,5
30	5,4	2,4	2,0	1,5	1,0	1,0	1,0	0,5	0,5	0,5
31	6,3	3,4	2,0	1,5	1,5	1,0	1,0	1,0	0,5	0,5
32	7,3	3,9	2,4	2,0	1,5	1,5	1,0	1,0	1,0	1,0
33	8,8	4,4	2,9	2,4	2,0	1,5	1,5	1,0	1,0	1,0
34	9,8	4,9	3,4	2,4	2,0	1,5	1,5	1,5	1,0	1,0
35	11,2	5,4	3,9	2,9	2,4	2,0	1,5	1,5	1,5	1,0
36	13,2	6,3	4,4	3,4	2,4	2,0	2,0	1,5	1,5	1,5
37	14,6	7,3	4,9	3,9	2,9	2,4	2,0	2,0	1,5	1,5
38	16,6	8,3	5,4	4,4	3,4	2,9	2,4	2,0	2,0	1,5
39	18,6	9,3	6,3	4,4	3,9	2,9	2,4	2,4	2,0	2,0
40	20,5	10,3	6,8	4,9	3,9	3,4	2,9	2,4	2,4	2,0
41	22,5	11,2	7,3	5,9	4,4	3,9	3,4	2,4	2,4	2,4
42	24,9	12,7	8,3	6,3	4,9	4,4	3,4	2,9	2,9	2,4
43	27,3	13,7	9,3	6,8	5,4	4,4	3,9	3,4	2,9	2,9
44	29,8	14,6	9,8	7,3	5,9	4,9	4,4	3,9	3,4	2,9
45	31,7	16,1	10,7	7,8	6,3	5,4	4,4	3,9	3,4	3,4
46	34,2	17,1	11,2	8,8	6,8	5,9	4,9	4,4	3,9	3,4
47	37,1	18,6	12,2	9,3	7,3	6,3	5,4	4,4	3,9	3,9
48	39,5	19,5	13,2	9,8	7,8	6,3	5,9	4,9	4,4	3,9
49	42,0	21,0	14,2	10,3	8,3	6,8	5,9	5,4	4,9	4,4
50	44,4	22,5	14,6	11,2	8,8	7,3	6,3	5,4	4,9	4,4
51	47,4	23,4	15,6	11,7	9,3	7,8	6,8	5,9	5,4	4,9
52	50,3	24,9	16,6	12,7	10,3	8,3	7,3	6,3	5,4	4,9
53	53,2	26,4	17,1	13,2	10,7	8,8	7,8	6,8	5,9	5,4
54	56,1	27,8	18,6	14,2	11,2	9,3	7,8	6,8	6,3	5,4
55	58,6	29,3	19,5	14,6	11,7	9,8	8,3	7,3	6,3	5,9
56	62,5	31,2	21,0	15,6	12,7	10,3	8,8	7,8	6,8	6,3
57	66,4	33,2	22,0	16,6	13,2	11,2	9,3	8,3	7,3	6,8
58	70,3	35,2	23,4	17,6	14,2	11,7	10,3	8,8	7,8	6,8
59	74,2	37,1	24,9	18,6	14,6	12,2	10,7	9,3	8,3	7,3
60	78,1	39,1	25,9	19,5	15,6	13,2	11,2	9,8	8,8	7,8
61	82,0	41,0	27,3	20,5	16,6	13,7	11,7	10,3	9,3	8,3
62	86,4	43,0	28,8	21,5	17,1	14,2	12,2	10,7	9,8	8,8
63	90,3	45,4	30,3	22,5	18,1	15,1	12,7	11,2	10,3	9,3
64	94,7	47,4	31,7	23,9	19,0	15,6	13,7	11,7	10,7	9,3
65	99,1	49,3	33,2	24,9	20,0	16,6	14,2	12,2	11,2	9,8
66	102,5	51,3	34,2	25,9	20,5	17,1	14,6	12,7	11,2	10,3
67	106,4	53,2	35,6	26,9	21,5	17,6	15,1	13,2	11,7	10,7
68	110,3	55,2	36,6	27,3	22,0	18,6	15,6	13,7	12,2	11,2
69	114,2	57,1	38,1	28,3	22,9	19,0	16,1	14,2	12,7	11,2
70	117,7	59,1	39,1	29,3	23,4	19,5	16,6	14,6	13,2	11,7
71	119,6	59,6	40,0	29,8	23,9	20,0	17,1	15,1	13,2	11,7
72	121,1	60,5	40,5	30,3	24,4	20,0	17,1	15,1	13,7	12,2
73	123,0	61,5	41,0	30,8	24,4	20,5	17,6	15,1	13,7	12,2
74	124,5	62,5	41,5	31,2	24,9	21,0	17,6	15,6	13,7	12,7
75	126,5	63,0	42,0	31,7	25,4	21,0	18,1	15,6	14,2	12,7
76	126,9	63,5	42,5	31,7	25,4	21,0	18,1	15,6	14,2	12,7
77	127,4	64,0	42,5	31,7	25,4	21,5	18,1	16,1	14,2	12,7
78	128,4	64,0	43,0	32,2	25,9	21,5	18,6	16,1	14,2	12,7
79	128,9	64,4	43,0	32,2	25,9	21,5	18,6	16,1	14,2	12,7
80	129,4	64,9	43,0	32,2	25,9	21,5	18,6	16,1	14,2	13,2

ALLMÄN MASKINDRIFT

Athletic Mix 50/blu 50/råg Futura Pickseed

Inställningar för kammätare	Hastighet i kilogram per hektar									
	1,6 km/h	3,2 km/h	4,8 km/h	6,4 km/h	8,0 km/h	9,7 km/h	11,3 km/h	12,9 km/h	14,5 km/h	16,1 km/h
20	14,7	7,3	4,9	3,7	2,9	2,5	2,1	1,8	1,7	1,5
21	14,7	7,3	4,9	3,7	2,9	2,5	2,1	1,8	1,7	1,5
22	19,5	9,8	6,5	4,9	3,9	3,3	2,8	2,5	2,1	1,9
23	19,5	9,8	6,5	4,9	3,9	3,3	2,8	2,5	2,1	1,9
24	24,4	12,2	8,2	6,1	4,9	4,0	3,5	3,0	2,7	2,5
25	29,3	14,7	9,8	7,3	5,8	4,9	4,1	3,7	3,3	2,9
26	34,2	17,0	11,4	8,5	6,8	5,7	4,9	4,3	3,8	3,4
27	39,0	19,5	13,0	9,8	7,8	6,5	5,6	4,9	4,4	3,9
28	43,9	22,0	14,7	11,0	8,7	7,3	6,3	5,5	4,9	4,4
29	48,9	24,4	16,3	12,2	9,8	8,2	6,9	6,1	5,4	4,9
30	53,7	26,9	17,9	13,5	10,8	9,0	7,6	6,7	5,9	5,4
31	63,4	31,7	21,2	15,9	12,7	10,5	9,1	8,0	7,1	6,4
32	78,1	39,0	26,0	19,5	15,6	13,0	11,2	9,8	8,6	7,8
33	87,9	43,9	29,3	22,0	17,6	14,7	12,6	11,0	9,8	8,7
34	97,6	48,9	32,5	24,4	19,5	16,3	13,9	12,2	10,9	9,8
35	112,3	56,2	37,4	28,0	22,4	18,7	16,0	14,0	12,4	11,2
36	131,8	65,9	43,9	33,0	26,3	22,0	18,8	16,5	14,7	13,2
37	146,5	73,2	48,9	36,7	29,3	24,4	21,0	18,3	16,3	14,7
38	166,0	83,1	55,4	41,5	33,2	27,7	23,8	20,7	18,5	16,6
39	185,5	92,8	61,9	46,4	37,1	30,9	26,5	23,2	20,6	18,6
40	205,1	102,6	68,4	51,2	41,0	34,2	29,3	25,7	22,8	20,5
41	224,6	112,3	74,9	56,2	44,9	37,4	32,1	28,0	25,0	22,4
42	249,1	124,5	83,1	62,2	49,8	41,5	35,5	31,2	27,7	24,9
43	273,4	136,7	91,1	68,4	54,7	45,6	39,0	34,2	30,4	27,3
44	297,8	149,0	99,3	74,4	59,5	49,7	42,6	37,2	33,1	29,8
45	317,3	158,7	105,8	79,4	63,4	52,9	45,3	39,7	35,3	31,7
46	341,8	170,9	113,9	85,4	68,4	56,9	48,9	42,7	38,0	34,2
47	371,1	185,5	123,7	92,8	74,2	61,9	53,0	46,4	41,2	37,1
48	395,5	197,7	131,8	98,9	79,1	65,9	56,5	49,4	43,9	39,6
49	415,1	207,5	138,3	103,8	83,1	69,2	59,3	51,9	46,1	41,5
50	444,3	222,2	148,1	111,1	88,9	74,1	63,4	55,5	49,3	44,4
51	473,6	236,8	157,8	118,4	94,7	78,9	67,7	59,2	52,6	47,4
52	502,9	251,4	167,7	125,8	100,5	83,8	71,8	62,9	55,9	50,3
53	532,2	266,1	177,4	133,1	106,5	88,7	76,0	66,6	59,2	53,2
54	561,5	280,8	187,2	140,3	112,3	93,6	80,3	70,2	62,4	56,2
55	585,9	293,0	195,3	146,5	117,1	97,6	83,7	73,2	65,1	58,6
56	625,0	312,5	208,4	156,3	125,0	104,1	89,3	78,1	69,5	62,5
57	664,0	332,0	221,4	166,0	132,8	110,6	94,8	83,1	73,8	66,4
58	703,1	351,5	234,4	175,8	140,7	117,1	100,4	87,9	78,1	70,3
59	742,1	371,1	247,4	185,5	148,4	123,7	106,0	92,8	82,5	74,2
60	781,3	390,6	260,4	195,3	156,3	130,2	111,5	97,6	86,8	78,1
61	820,3	410,1	273,4	205,1	164,1	136,7	117,1	102,6	91,1	82,0
62	864,2	432,1	288,1	216,1	172,8	144,0	123,4	108,1	96,1	86,4
63	903,3	451,6	301,1	225,9	180,7	150,5	129,0	112,9	100,3	90,3
64	947,3	473,6	315,8	236,8	189,4	157,8	135,3	118,4	105,3	94,7
65	991,2	495,5	330,4	247,8	198,3	165,2	141,6	123,9	110,2	99,1
66	1 025,4	512,7	341,8	256,3	205,1	170,9	146,5	128,1	113,9	102,6
67	1 064,4	532,2	354,8	266,1	212,9	177,4	152,1	133,1	118,3	106,5
68	1 103,5	551,7	367,9	275,9	220,7	183,9	157,6	138,0	122,6	110,3
69	1 142,5	571,3	380,9	285,6	228,6	190,4	163,2	142,8	127,0	114,2
70	1 176,7	588,4	392,2	294,1	235,4	196,2	168,1	147,1	130,7	117,7
71	1 196,2	598,1	398,7	299,1	239,2	199,4	170,9	149,5	132,9	119,6
72	1 210,9	605,4	403,6	302,8	242,2	201,8	173,0	151,3	134,5	121,1
73	1 230,4	615,3	410,1	307,6	246,0	205,1	175,8	187,4	136,7	123,1
74	1 245,1	622,5	415,1	311,3	249,1	207,5	177,9	155,6	138,3	124,5
75	1 264,6	632,3	421,6	316,2	252,9	210,7	180,7	158,0	140,6	126,4
76	1 269,5	634,8	423,1	317,3	253,9	211,6	181,4	158,7	141,0	127,0
77	1 274,4	637,2	424,8	318,6	254,9	212,4	182,0	159,3	141,6	127,4
78	1 284,1	642,1	428,1	321,0	256,8	214,0	183,5	160,5	142,7	128,5
79	1 289,0	644,5	429,6	322,3	257,8	214,9	184,2	161,1	143,3	128,9
80	1 293,9	647,0	431,3	323,5	258,8	215,7	184,8	161,7	143,8	129,4

ALLMÄN MASKINDRIFT

Centipedefrön Prima gräsmatta

Inställningar för kammätare	Hastighet i gram per kvadratmeter									
	1,6 km/h	3,2 km/h	4,8 km/h	6,4 km/h	8,0 km/h	9,7 km/h	11,3 km/h	12,9 km/h	14,5 km/h	16,1 km/h
3	0,5	0,0	0,0	0,0	0,0	0,0	0,0	0,0	0,0	0,0
4	1,5	0,5	0,5	0,5	0,5	0,0	0,0	0,0	0,0	0,0
5	2,0	1,0	0,5	0,5	0,5	0,5	0,5	0,5	0,0	0,0
6	3,4	1,5	1,0	1,0	0,5	0,5	0,5	0,5	0,5	0,5
7	4,4	2,0	1,5	1,0	1,0	0,5	0,5	0,5	0,5	0,5
8	5,4	2,4	2,0	1,5	1,0	1,0	1,0	0,5	0,5	0,5
9	6,8	3,4	2,4	1,5	1,5	1,0	1,0	1,0	1,0	0,5
10	7,8	3,9	2,4	2,0	1,5	1,5	1,0	1,0	1,0	1,0
11	9,3	4,9	2,9	2,4	2,0	1,5	1,5	1,0	1,0	1,0
12	11,2	5,4	3,9	2,9	2,4	2,0	1,5	1,5	1,5	1,0
13	12,7	6,3	4,4	2,9	2,4	2,0	2,0	1,5	1,5	1,5
14	14,6	7,3	4,9	3,9	2,9	2,4	2,0	2,0	1,5	1,5
15	17,1	8,8	5,9	4,4	3,4	2,9	2,4	2,0	2,0	2,0
16	19,5	9,8	6,3	4,9	3,9	3,4	2,9	2,4	2,0	2,0
17	22,0	10,7	7,3	5,4	4,4	3,4	2,9	2,9	2,4	2,0
18	23,9	12,2	7,8	5,9	4,9	3,9	3,4	2,9	2,4	2,4
19	27,8	14,2	9,3	6,8	5,4	4,9	3,9	3,4	2,9	2,9
20	31,7	15,6	10,7	7,8	6,3	5,4	4,4	4,4	3,4	2,9
21	34,7	17,6	11,7	8,8	6,8	5,9	4,9	4,4	3,9	3,4
22	38,1	19,0	12,7	9,3	7,8	6,3	5,4	4,9	4,4	3,9
23	41,5	20,5	13,7	10,3	8,3	6,8	5,9	5,4	4,4	3,9
24	46,9	23,4	15,6	11,7	9,3	7,8	6,8	5,9	5,4	4,9
25	52,2	25,9	17,6	13,2	10,3	8,8	7,3	6,3	5,9	5,4

ALLMÄN MASKINDRIFT

Centipedefrön Prima gräsmatta

Inställningar för kammätare	Hastighet i kilogram per hektar									
	1,6 km/h	3,2 km/h	4,8 km/h	6,4 km/h	8,0 km/h	9,7 km/h	11,3 km/h	12,9 km/h	14,5 km/h	16,1 km/h
3	4,5	2,2	1,5	1,1	0,9	0,8	0,7	0,6	0,4	0,4
4	13,1	6,5	4,4	3,3	2,6	2,1	1,9	1,7	1,5	1,3
5	21,7	10,9	7,3	5,4	4,4	3,6	3,1	2,7	2,5	2,1
6	32,1	16,0	10,6	8,1	6,4	5,4	4,6	4,0	3,6	3,3
7	42,5	21,3	14,1	10,6	8,5	7,1	6,1	5,3	4,7	4,3
8	52,9	26,5	17,6	13,2	10,5	8,9	7,5	6,6	5,8	5,3
9	66,4	33,2	22,1	16,6	13,2	11,1	9,5	8,3	7,4	6,6
10	79,8	39,9	26,6	20,0	15,9	13,3	11,4	10,0	8,9	8,0
11	94,9	47,4	31,6	23,8	18,9	15,8	13,6	11,9	10,5	9,6
12	110,1	55,0	36,7	27,6	22,0	18,4	15,7	13,8	12,2	11,0
13	125,3	62,7	41,8	31,3	25,1	20,8	17,9	15,7	13,9	12,6
14	148,4	74,2	49,4	37,1	29,7	24,8	21,2	18,6	16,5	14,8
15	171,6	85,9	57,2	42,9	34,3	28,6	24,5	21,4	19,1	17,1
16	194,6	97,3	64,9	48,6	38,9	32,4	27,8	24,3	21,6	19,5
17	217,7	108,8	72,5	54,4	43,5	36,3	31,0	27,2	24,2	21,7
18	240,7	120,4	80,3	60,2	48,1	40,1	34,4	30,0	26,8	24,1
19	278,4	139,2	92,8	69,6	55,7	46,4	39,8	34,7	30,9	27,8
20	316,1	158,0	105,4	79,0	63,2	52,7	45,2	39,6	35,1	31,6
21	348,3	174,1	116,1	87,1	69,6	58,1	49,8	43,5	38,7	34,9
22	380,4	190,2	126,8	95,1	76,1	63,4	54,4	47,5	42,3	38,0
23	412,6	206,2	137,5	103,1	82,5	68,7	59,0	51,6	45,8	41,2
24	467,1	233,5	155,7	116,8	93,4	77,8	66,7	58,4	51,9	46,7
25	521,6	260,8	173,9	130,4	104,4	87,0	74,5	65,2	58,0	52,1

ALLMÄN MASKINDRIFT

Penncross Creeping Bentgrass

Inställningar för kammätare	Hastighet i gram per kvadratmeter									
	1,6 km/h	3,2 km/h	4,8 km/h	6,4 km/h	8,0 km/h	9,7 km/h	11,3 km/h	12,9 km/h	14,5 km/h	16,1 km/h
5	1,0	0,5	0,5	0,5	0,0	0,0	0,0	0,0	0,0	0,0
6	2,0	1,0	0,5	0,5	0,5	0,5	0,5	0,0	0,0	0,0
7	2,4	1,0	1,0	0,5	0,5	0,5	0,5	0,5	0,5	0,0
8	2,9	1,5	1,0	1,0	0,5	0,5	0,5	0,5	0,5	0,5
9	3,4	2,0	1,0	1,0	0,5	0,5	0,5	0,5	0,5	0,5
10	4,4	2,0	1,5	1,0	1,0	0,5	0,5	0,5	0,5	0,5
11	5,4	2,4	2,0	1,5	1,0	1,0	1,0	0,5	0,5	0,5
12	6,3	2,9	2,0	1,5	1,5	1,0	1,0	1,0	0,5	0,5
13	7,3	3,9	2,4	2,0	1,5	1,5	1,0	1,0	1,0	1,0
14	8,3	4,4	2,9	2,0	1,5	1,5	1,0	1,0	1,0	1,0
15	9,3	4,9	2,9	2,4	2,0	1,5	1,5	1,0	1,0	1,0
16	11,2	5,4	3,9	2,9	2,4	2,0	1,5	1,5	1,5	1,0
17	12,7	6,3	4,4	3,4	2,4	2,0	2,0	1,5	1,5	1,5
18	14,2	7,3	4,9	3,4	2,9	2,4	2,0	2,0	1,5	1,5
19	16,1	7,8	5,4	3,9	3,4	2,4	2,4	2,0	2,0	1,5
20	17,6	8,8	5,9	4,4	3,4	2,9	2,4	2,4	2,0	2,0
21	20,0	10,3	6,8	4,9	3,9	3,4	2,9	2,4	2,4	2,0
22	22,5	11,2	7,3	5,9	4,4	3,9	3,4	2,9	2,4	2,4
23	24,9	12,7	8,3	6,3	4,9	4,4	3,4	2,9	2,9	2,4
24	27,3	13,7	9,3	6,8	5,4	4,4	3,9	3,4	2,9	2,9
25	29,8	15,1	9,8	7,3	5,9	4,9	4,4	3,9	3,4	2,9
26	32,7	16,6	10,7	8,3	6,3	5,4	4,9	3,9	3,4	3,4
27	35,6	17,6	11,7	8,8	7,3	5,9	4,9	4,4	3,9	3,4
28	38,6	19,0	12,7	9,8	7,8	6,3	5,4	4,9	4,4	3,9
29	41,5	20,5	13,7	10,3	8,3	6,8	5,9	5,4	4,4	3,9
30	44,4	22,0	14,6	11,2	8,8	7,3	6,3	5,4	4,9	4,4
31	47,8	23,9	16,1	11,7	9,8	7,8	6,8	5,9	5,4	4,9
32	51,3	25,9	17,1	12,7	10,3	8,8	7,3	6,3	5,9	5,4
33	55,2	27,3	18,6	13,7	11,2	9,3	7,8	6,8	6,3	5,4
34	58,6	29,3	19,5	14,6	11,7	9,8	8,3	7,3	6,3	5,9
35	62,0	31,2	20,5	15,6	12,2	10,3	8,8	7,8	6,8	6,3
36	66,9	33,7	22,5	16,6	13,2	11,2	9,8	8,3	7,3	6,8
37	71,8	36,1	23,9	18,1	14,2	12,2	10,3	8,8	7,8	7,3
38	76,7	38,1	25,4	19,0	15,1	12,7	10,7	9,8	8,3	7,8
39	81,5	40,5	27,3	20,5	16,1	13,7	11,7	10,3	9,3	8,3
40	86,4	43,0	28,8	21,5	17,1	14,2	12,2	10,7	9,8	8,8

ALLMÄN MASKINDRIFT

Penncross Creeping Bentgrass

Inställningar för kammätare	Hastighet i kilogram per hektar									
	1,6 km/h	3,2 km/h	4,8 km/h	6,4 km/h	8,0 km/h	9,7 km/h	11,3 km/h	12,9 km/h	14,5 km/h	16,1 km/h
5	9,8	4,9	3,3	2,5	1,9	1,7	1,3	1,2	1,1	1,0
6	19,5	9,8	6,5	4,9	3,9	3,3	2,8	2,5	2,1	1,9
7	24,4	12,2	8,2	6,1	4,9	4,0	3,5	3,0	2,7	2,5
8	29,3	14,7	9,8	7,3	5,8	4,9	4,1	3,7	3,3	2,9
9	34,2	17,0	11,4	8,5	6,8	5,7	4,9	4,3	3,8	3,4
10	43,9	22,0	14,7	11,0	8,7	7,3	6,3	5,5	4,9	4,4
11	53,7	26,9	17,9	13,5	10,8	9,0	7,6	6,7	5,9	5,4
12	63,4	31,7	21,2	15,9	12,7	10,5	9,1	8,0	7,1	6,4
13	73,2	36,7	24,4	18,3	14,7	12,2	10,4	9,2	8,2	7,3
14	83,1	41,5	27,7	20,7	16,6	13,8	11,9	10,4	9,2	8,3
15	92,8	46,4	30,9	23,2	18,6	15,5	13,2	11,5	10,3	9,3
16	112,3	56,2	37,4	28,0	22,4	18,7	16,0	14,0	12,4	11,2
17	127,0	63,4	42,4	31,7	25,4	21,2	18,2	15,9	14,1	12,7
18	141,6	70,8	47,2	35,4	28,4	23,7	20,2	17,7	15,7	14,1
19	161,1	80,6	53,7	40,2	32,2	26,9	23,0	20,2	17,9	16,1
20	175,8	87,9	58,6	43,9	35,2	29,3	25,1	22,0	19,5	17,6
21	200,2	100,1	66,7	50,0	40,0	33,4	28,6	25,0	22,2	20,1
22	224,6	112,3	74,9	56,2	44,9	37,4	32,1	28,0	25,0	22,4
23	249,1	124,5	83,1	62,2	49,8	41,5	35,5	31,2	27,7	24,9
24	273,4	136,7	91,1	68,4	54,7	45,6	39,0	34,2	30,4	27,3
25	297,8	149,0	99,3	74,4	59,5	49,7	42,6	37,2	33,1	29,8
26	327,2	163,5	109,1	81,8	65,5	54,5	46,7	40,9	36,3	32,7
27	356,4	178,2	118,8	89,1	71,3	59,4	50,9	44,5	39,6	35,6
28	385,7	192,9	128,6	96,4	77,1	64,3	55,1	48,2	42,8	38,6
29	415,1	207,5	138,3	103,8	83,1	69,2	59,3	51,9	46,1	41,5
30	444,3	222,2	148,1	111,1	88,9	74,1	63,4	55,5	49,3	44,4
31	478,5	239,2	159,5	119,6	95,7	79,7	68,4	59,9	53,1	47,9
32	512,7	256,3	170,9	128,1	102,6	85,4	73,2	64,1	56,9	51,2
33	551,7	275,9	183,9	138,0	110,3	91,9	78,8	68,9	61,3	55,1
34	585,9	293,0	195,3	146,5	117,1	97,6	83,7	73,2	65,1	58,6
35	620,1	310,0	206,7	155,0	124,0	103,3	88,6	77,6	68,9	62,0
36	669,0	334,5	222,9	167,2	133,8	111,5	95,6	83,6	74,3	66,9
37	717,7	358,9	239,2	179,5	143,6	119,6	102,6	89,7	79,7	71,7
38	766,6	383,2	255,6	191,7	153,3	127,8	109,5	95,8	85,2	76,7
39	815,5	407,7	271,8	203,9	163,1	135,9	116,5	101,9	90,6	81,5
40	864,2	432,1	288,1	216,1	172,8	144,0	123,4	108,1	96,1	86,4

ALLMÄN MASKINDRIFT

Pyramid Bermuda Grass International Seeds Inc.

Inställningar för kammätare	Hastighet i gram per kvadratmeter									
	1,6 km/h	3,2 km/h	4,8 km/h	6,4 km/h	8,0 km/h	9,7 km/h	11,3 km/h	12,9 km/h	14,5 km/h	16,1 km/h
5	3,4	2,0	1,0	1,0	0,5	0,5	0,5	0,5	0,5	0,5
6	5,4	2,4	2,0	1,5	1,0	1,0	1,0	0,5	0,5	0,5
7	6,8	3,4	2,4	2,0	1,5	1,0	1,0	1,0	1,0	0,5
8	8,8	4,4	2,9	2,0	2,0	1,5	1,5	1,0	1,0	1,0
9	10,3	5,4	3,4	2,4	2,0	2,0	1,5	1,5	1,0	1,0
10	12,2	5,9	3,9	2,9	2,4	2,0	2,0	1,5	1,5	1,5
11	15,1	7,3	4,9	3,9	2,9	2,4	2,0	2,0	1,5	1,5
12	17,6	8,8	5,9	4,4	3,4	2,9	2,4	2,4	2,0	2,0
13	20,5	10,3	6,8	4,9	3,9	3,4	2,9	2,4	2,4	2,0
14	22,9	11,7	7,8	5,9	4,4	3,9	3,4	2,9	2,4	2,4
15	25,9	12,7	8,8	6,3	5,4	4,4	3,9	3,4	2,9	2,4
16	29,8	14,6	9,8	7,3	5,9	4,9	4,4	3,9	3,4	2,9
17	33,7	16,6	11,2	8,3	6,8	5,4	4,9	4,4	3,9	3,4
18	37,1	18,6	12,2	9,3	7,3	6,3	5,4	4,9	3,9	3,9
19	41,0	20,5	13,7	10,3	8,3	6,8	5,9	5,4	4,4	3,9
20	44,9	22,5	15,1	11,2	8,8	7,3	6,3	5,9	4,9	4,4
21	50,3	25,4	16,5	12,7	10,3	8,3	7,3	6,3	5,4	4,9
22	56,1	27,8	18,6	14,2	11,2	9,3	7,8	6,8	6,3	5,4
23	61,5	30,8	20,5	15,6	12,2	10,3	8,8	7,8	6,8	6,3
24	67,4	33,7	22,5	16,6	13,7	11,2	9,8	8,3	7,3	6,8
25	72,7	36,6	24,4	18,1	14,6	12,2	10,3	9,3	8,3	7,3
26	80,1	40,0	26,9	20,0	16,1	13,2	11,2	9,8	8,8	7,8
27	87,4	43,5	29,3	22,0	17,6	14,6	12,7	10,7	9,8	8,8
28	94,7	47,4	31,7	23,4	19,0	15,6	13,7	11,7	10,7	9,3
29	101,6	50,8	33,7	25,4	20,5	17,1	14,6	12,7	11,2	10,3
30	108,9	54,7	36,1	27,3	22,0	18,1	15,6	13,7	12,2	10,7
31	118,6	59,1	39,5	29,8	23,9	19,5	17,1	14,6	13,2	11,7
32	127,9	64,0	42,5	32,2	25,4	21,5	18,1	16,1	14,2	12,7
33	137,2	68,8	45,9	34,2	27,3	22,9	19,5	17,1	15,1	13,7
34	147,0	73,2	48,8	36,6	29,3	24,4	21,0	18,6	16,1	14,6
35	156,2	78,1	52,2	39,1	31,2	25,9	22,5	19,5	17,6	15,6

ALLMÄN MASKINDRIFT

Pyramid Bermuda Grass International Seeds Inc.

Inställningar för kammätare	Hastighet i kilogram per hektar									
	1,6 km/h	3,2 km/h	4,8 km/h	6,4 km/h	8,0 km/h	9,7 km/h	11,3 km/h	12,9 km/h	14,5 km/h	16,1 km/h
5	34,2	17,0	11,4	8,5	6,8	5,7	4,9	4,3	3,8	3,4
6	53,7	26,9	17,9	13,5	10,8	9,0	7,6	6,7	5,9	5,4
7	68,4	34,2	22,8	17,0	13,7	11,4	9,8	8,5	7,6	6,8
8	87,9	43,9	29,3	22,0	17,6	14,7	12,6	11,0	9,8	8,7
9	102,6	51,2	34,2	25,7	20,5	17,0	14,7	12,8	11,4	10,2
10	122,1	61,1	40,7	30,5	24,4	20,4	17,5	15,2	13,6	12,2
11	151,3	75,7	50,4	37,9	30,3	25,2	21,6	18,9	16,8	15,1
12	175,8	87,9	58,6	43,9	35,2	29,3	25,1	22,0	19,5	17,6
13	205,1	102,6	68,4	51,2	41,0	34,2	29,3	25,7	22,8	20,5
14	229,4	114,8	76,4	57,4	45,8	38,2	32,7	28,7	25,4	23,0
15	258,8	129,4	86,3	64,7	51,8	43,2	37,0	32,4	28,8	25,9
16	297,8	149,0	99,3	74,4	59,5	49,7	42,6	37,2	33,1	29,8
17	336,9	168,5	112,3	84,2	67,4	56,2	48,1	42,1	37,4	33,7
18	371,1	185,5	123,7	92,8	74,2	61,9	53,0	46,4	41,2	37,1
19	410,1	205,1	136,7	102,6	82,0	68,4	58,6	51,2	45,6	41,0
20	449,3	224,6	149,8	112,3	89,9	74,9	64,2	56,2	49,9	44,9
21	502,9	251,4	167,7	125,8	100,5	83,8	71,8	62,9	55,9	50,3
22	561,5	280,8	187,2	140,3	112,3	93,6	80,3	70,2	62,4	56,2
23	615,3	307,6	205,1	153,8	123,1	102,6	87,9	76,9	68,4	61,5
24	673,8	336,9	224,6	168,5	134,7	112,3	96,3	84,2	74,9	67,4
25	727,5	363,7	242,5	181,9	145,5	121,3	103,9	90,9	80,8	72,7
26	800,8	400,4	266,9	200,2	160,2	133,5	114,4	100,1	89,0	80,0
27	874,0	437,0	291,3	218,5	174,7	145,7	124,9	109,3	97,1	87,4
28	947,3	473,6	315,8	236,8	189,4	157,8	135,3	118,4	105,3	94,7
29	1 015,5	507,8	338,5	253,9	203,1	169,3	145,0	127,0	112,9	101,6
30	1 088,8	544,4	362,9	272,2	217,8	181,5	155,6	136,1	120,9	108,8
31	1 186,5	593,3	395,5	296,6	237,3	197,7	169,5	148,3	131,8	118,7
32	1 279,3	639,6	426,4	319,8	255,9	213,2	182,7	160,0	142,1	127,9
33	1 372,0	686,0	457,3	343,0	274,4	228,7	196,0	171,5	152,4	137,2
34	1 469,7	734,9	489,9	367,4	293,9	244,9	209,9	183,7	163,3	146,9
35	1 562,4	781,3	520,8	390,6	312,5	260,4	223,2	195,3	173,6	156,3

ALLMÄN MASKINDRIFT

Blommor och gräs Pickseed West

Inställningar för kammätare	Hastighet i gram per kvadratmeter									
	1,6 km/h	3,2 km/h	4,8 km/h	6,4 km/h	8,0 km/h	9,7 km/h	11,3 km/h	12,9 km/h	14,5 km/h	16,1 km/h
20	1,5	0,5	0,5	0,5	0,5	0,0	0,0	0,0	0,0	0,0
21	1,5	1,0	0,5	0,5	0,5	0,5	0,0	0,0	0,0	0,0
22	1,5	1,0	0,5	0,5	0,5	0,5	0,0	0,0	0,0	0,0
23	2,0	1,0	0,5	0,5	0,5	0,5	0,5	0,0	0,0	0,0
24	2,0	1,0	0,5	0,5	0,5	0,5	0,5	0,5	0,0	0,0
25	2,0	1,0	0,5	0,5	0,5	0,5	0,5	0,5	0,0	0,0
26	2,4	1,5	1,0	0,5	0,5	0,5	0,5	0,5	0,5	0,5
27	2,9	1,5	1,0	0,5	0,5	0,5	0,5	0,5	0,5	0,5
28	2,9	1,5	1,0	1,0	0,5	0,5	0,5	0,5	0,5	0,5
29	3,4	1,5	1,0	1,0	0,5	0,5	0,5	0,5	0,5	0,5
30	3,4	2,0	1,0	1,0	0,5	0,5	0,5	0,5	0,5	0,5
31	4,4	2,0	1,5	1,0	1,0	0,5	0,5	0,5	0,5	0,5
32	4,4	2,0	1,5	1,0	1,0	0,5	0,5	0,5	0,5	0,5
33	4,9	2,4	1,5	1,0	1,0	1,0	0,5	0,5	0,5	0,5
34	4,9	2,4	1,5	1,5	1,0	1,0	0,5	0,5	0,5	0,5
35	5,4	2,9	2,0	1,5	1,0	1,0	1,0	0,5	0,5	0,5
36	5,9	2,9	2,0	1,5	1,0	1,0	1,0	1,0	0,5	0,5
37	6,3	3,4	2,0	1,5	1,5	1,0	1,0	1,0	0,5	0,5
38	6,8	3,4	2,4	2,0	1,5	1,0	1,0	1,0	1,0	0,5
39	7,3	3,9	2,4	2,0	1,5	1,5	1,0	1,0	1,0	1,0
40	7,8	3,9	2,4	2,0	1,5	1,5	1,0	1,0	1,0	1,0
41	8,8	4,4	2,9	2,4	2,0	1,5	1,5	1,0	1,0	1,0
42	10,3	4,9	3,4	2,4	2,0	1,5	1,5	1,5	1,0	1,0
43	11,2	5,4	3,9	2,9	2,4	2,0	1,5	1,5	1,5	1,0
44	12,2	5,9	3,9	2,9	2,4	2,0	2,0	1,5	1,5	1,0
45	13,2	6,8	4,4	3,4	2,4	2,4	2,0	1,5	1,5	1,5
46	14,6	7,3	4,9	3,4	2,9	2,4	2,0	2,0	1,5	1,5
47	16,1	7,8	5,4	3,9	3,4	2,4	2,4	2,0	2,0	1,5
48	17,6	8,8	5,9	4,4	3,4	2,9	2,4	2,0	2,0	2,0
49	19,0	9,3	6,3	4,9	3,9	2,9	2,9	2,4	2,0	2,0
50	20,0	10,3	6,8	4,9	3,9	3,4	2,9	2,4	2,4	2,0
51	22,5	11,2	7,3	5,4	4,4	3,9	3,4	2,9	2,4	2,4
52	24,4	12,2	8,3	6,3	4,9	3,9	3,4	2,9	2,9	2,4
53	26,9	13,2	8,8	6,8	5,4	4,4	3,4	3,4	2,9	2,4
54	28,8	14,6	9,8	7,3	5,9	4,9	3,9	3,4	3,4	2,9
55	31,2	15,6	10,3	7,8	6,3	5,4	4,4	3,9	3,4	2,9
56	32,7	16,6	10,7	8,3	6,3	5,4	4,9	3,9	3,4	3,4
57	34,7	17,1	11,7	8,8	6,8	5,9	4,9	4,4	3,9	3,4
58	36,6	18,1	12,2	9,3	7,3	5,9	5,4	4,4	3,9	3,4
59	38,1	19,0	12,7	9,8	7,8	6,3	5,4	4,9	4,4	3,9
60	40,0	20,0	13,2	10,3	7,8	6,8	5,9	4,9	4,4	3,9
61	42,0	21,0	14,2	10,7	8,3	6,8	5,9	5,4	4,9	4,4
62	44,4	22,0	14,6	11,2	8,8	7,3	6,3	5,4	4,9	4,4
63	46,4	23,4	15,6	11,7	9,3	7,8	6,8	5,9	5,4	4,9
64	48,8	24,4	16,1	12,2	9,8	8,3	6,8	5,9	5,4	4,9
65	50,8	25,4	17,1	12,7	10,3	8,3	7,3	6,3	5,9	4,9
66	52,7	26,4	17,6	13,2	10,7	8,8	7,3	6,8	5,9	5,4
67	55,2	27,3	18,6	13,7	11,2	9,3	7,8	6,8	6,3	5,4
68	57,1	28,3	19,0	14,2	11,2	9,3	8,3	7,3	6,3	5,9
69	59,1	29,8	19,5	14,6	11,7	9,8	8,3	7,3	6,3	5,9
70	61,5	30,8	20,5	15,1	12,2	10,3	8,8	7,8	6,8	6,3
71	63,0	31,2	21,0	15,6	12,7	10,3	8,8	7,8	6,8	6,3
72	64,4	32,2	21,5	16,1	12,7	10,7	9,3	7,8	7,3	6,3
73	65,9	32,7	22,0	16,6	13,2	10,7	9,3	8,3	7,3	6,3
74	67,4	33,7	22,5	17,1	13,7	11,2	9,8	8,3	7,3	6,8
75	68,8	34,7	22,9	17,1	13,7	11,7	9,8	8,8	7,8	6,8
76	69,3	34,7	22,9	17,6	13,7	11,7	9,8	8,8	7,8	6,8
77	69,8	35,2	23,4	17,6	14,2	11,7	9,8	8,8	7,8	6,8
78	70,3	35,2	23,4	17,6	14,2	11,7	10,3	8,8	7,8	6,8
79	70,8	35,6	23,4	17,6	14,2	11,7	10,3	8,8	7,8	7,3
80	71,3	35,6	23,9	18,1	14,2	11,7	10,3	8,8	7,8	7,3

ALLMÄN MASKINDRIFT

Blommor och gräs Pickseed West

Inställningar för kammätare	Hastighet i kilogram per hektar									
	1,6 km/h	3,2 km/h	4,8 km/h	6,4 km/h	8,0 km/h	9,7 km/h	11,3 km/h	12,9 km/h	14,5 km/h	16,1 km/h
20	14,7	7,3	4,9	3,7	2,9	2,5	2,1	1,8	1,7	1,5
21	14,7	7,3	4,9	3,7	2,9	2,5	2,1	1,8	1,7	1,5
22	14,7	7,3	4,9	3,7	2,9	2,5	2,1	1,8	1,7	1,5
23	19,5	9,8	6,5	4,9	3,9	3,3	2,8	2,5	2,1	1,9
24	19,5	9,8	6,5	4,9	3,9	3,3	2,8	2,5	2,1	1,9
25	19,5	9,8	6,5	4,9	3,9	3,3	2,8	2,5	2,1	1,9
26	24,4	12,2	8,2	6,1	4,9	4,0	3,5	3,0	2,7	2,5
27	29,3	14,7	9,8	7,3	5,8	4,9	4,1	3,7	3,3	2,9
28	29,3	14,7	9,8	7,3	5,8	4,9	4,1	3,7	3,3	2,9
29	34,2	17,0	11,4	8,5	6,8	5,7	4,9	4,3	3,8	3,4
30	34,2	17,0	11,4	8,5	6,8	5,7	4,9	4,3	3,8	3,4
31	39,0	19,5	13,0	9,8	7,8	6,5	5,6	4,9	4,4	3,9
32	43,9	22,0	14,7	11,0	8,7	7,3	6,3	5,5	4,9	4,4
33	48,9	24,4	16,3	12,2	9,8	8,2	6,9	6,1	5,4	4,9
34	48,9	24,4	16,3	12,2	9,8	8,2	6,9	6,1	5,4	4,9
35	53,7	26,9	17,9	13,5	10,8	9,0	7,6	6,7	5,9	5,4
36	58,6	29,3	19,5	14,7	11,8	9,8	8,4	7,3	6,5	5,8
37	63,4	31,7	21,2	15,9	12,7	10,5	9,1	8,0	7,1	6,4
38	68,4	34,2	22,8	17,0	13,7	11,4	9,8	8,5	7,6	6,8
39	73,2	36,7	24,4	18,3	14,7	12,2	10,4	9,2	8,2	7,3
40	78,1	39,0	26,0	19,5	15,6	13,0	11,2	9,8	8,6	7,8
41	87,9	43,9	29,3	22,0	17,6	14,7	12,6	11,0	9,8	8,7
42	102,6	51,2	34,2	25,7	20,5	17,0	14,7	12,8	11,4	10,2
43	112,3	56,2	37,4	28,0	22,4	18,7	16,0	14,0	12,4	11,2
44	122,1	61,1	40,7	30,5	24,4	20,4	17,5	15,2	13,6	12,2
45	131,8	65,9	43,9	33,0	26,3	22,0	18,8	16,5	14,7	13,2
46	146,5	73,2	48,9	36,7	29,3	24,4	21,0	18,3	16,3	14,7
47	161,1	80,6	53,7	40,2	32,2	26,9	23,0	20,2	17,9	16,1
48	175,8	87,9	58,6	43,9	35,2	29,3	25,1	22,0	19,5	17,6
49	190,4	95,2	63,4	47,6	38,1	31,7	27,2	23,8	21,2	19,1
50	200,2	100,1	66,7	50,0	40,0	33,4	28,6	25,0	22,2	20,1
51	224,6	112,3	74,9	56,2	44,9	37,4	32,1	28,0	25,0	22,4
52	244,1	122,1	81,4	61,1	48,9	40,7	34,9	30,5	27,1	24,4
53	268,6	134,3	89,6	67,1	53,7	44,7	38,3	33,5	29,8	26,9
54	288,1	144,0	96,1	72,1	57,6	48,0	41,1	36,0	32,1	28,8
55	312,5	156,3	104,1	78,1	62,5	52,1	44,6	39,0	34,7	31,3
56	327,2	163,5	109,1	81,8	65,5	54,5	46,7	40,9	36,3	32,7
57	346,7	173,3	115,6	86,6	69,4	57,7	49,5	43,4	38,6	34,6
58	366,2	183,2	122,1	91,6	73,2	61,1	52,3	45,7	40,7	36,7
59	380,9	190,4	127,0	95,2	76,2	63,4	54,4	47,6	42,4	38,1
60	400,4	200,2	133,5	100,1	80,0	66,7	57,2	50,0	44,5	40,0
61	419,9	209,9	140,0	105,0	84,0	69,9	60,0	52,5	46,6	42,0
62	444,3	222,2	148,1	111,1	88,9	74,1	63,4	55,5	49,3	44,4
63	463,8	231,9	154,6	116,0	92,8	77,3	66,2	58,0	51,6	46,4
64	488,3	244,1	162,8	122,1	97,6	81,4	69,7	61,1	54,3	48,9
65	507,8	253,9	169,3	127,0	101,6	84,6	72,5	63,4	56,4	50,8
66	527,3	263,6	175,8	131,8	105,5	87,9	75,3	65,9	58,6	52,7
67	551,7	275,9	183,9	138,0	110,3	91,9	78,8	68,9	61,3	55,1
68	571,3	285,6	190,4	142,8	114,2	95,2	81,6	71,4	63,4	57,2
69	590,8	295,4	196,9	147,7	118,1	98,4	84,4	73,9	65,7	59,1
70	615,3	307,6	205,1	153,8	123,1	102,6	87,9	76,9	68,4	61,5
71	629,8	315,0	209,9	157,5	126,0	105,0	90,0	78,7	69,9	63,0
72	644,5	322,3	214,9	161,1	128,9	107,4	92,0	80,6	71,6	64,5
73	659,2	329,5	219,7	164,8	131,8	109,8	94,2	82,4	73,2	65,9
74	673,8	336,9	224,6	168,5	134,7	112,3	96,3	84,2	74,9	67,4
75	688,5	344,2	229,4	172,1	137,6	114,8	98,3	86,1	76,4	68,8
76	693,4	346,7	231,1	173,3	138,7	115,6	99,1	86,6	77,0	69,4
77	698,2	349,2	232,7	174,5	139,7	116,3	99,8	87,3	77,6	69,8
78	703,1	351,5	234,4	175,8	140,7	117,1	100,4	87,9	78,1	70,3
79	708,0	354,0	235,9	177,0	141,6	118,0	101,1	88,6	78,7	70,8
80	712,9	356,4	237,6	178,2	142,6	118,8	101,9	89,1	79,2	71,3

ALLMÄN MASKINDRIFT

Perennt rajgräs Guldmedaljör nr 1

Inställningar för kammätare	Hastighet i gram per kvadratmeter									
	1,6 km/h	3,2 km/h	4,8 km/h	6,4 km/h	8,0 km/h	9,7 km/h	11,3 km/h	12,9 km/h	14,5 km/h	16,1 km/h
40	12,7	6,8	4,4	3,4	2,9	2,4	2,0	2,0	1,5	1,5
41	15,6	7,8	5,4	3,9	2,9	2,4	2,4	2,0	2,0	1,5
42	17,6	8,8	5,9	4,4	3,4	2,9	2,4	2,4	2,0	2,0
43	19,5	9,8	6,3	4,9	3,9	3,4	2,9	2,4	2,0	2,0
44	21,5	10,7	7,3	5,4	4,4	3,4	2,9	2,9	2,4	2,0
45	23,4	11,7	7,8	5,9	4,9	3,9	3,4	2,9	2,4	2,4
46	26,4	13,2	8,8	6,3	5,4	4,4	3,9	3,4	2,9	2,4
47	29,3	14,6	9,8	7,3	5,9	4,9	4,4	3,4	3,4	2,9
48	31,7	16,1	10,7	7,8	6,3	5,4	4,4	3,9	3,4	3,4
49	34,7	17,6	11,7	8,8	6,8	5,9	4,9	4,4	3,9	3,4
50	37,6	18,6	12,7	9,3	7,3	6,3	5,4	4,9	4,4	3,9
51	40,5	20,0	13,7	10,3	8,3	6,8	5,9	4,9	4,4	3,9
52	43,0	21,5	14,2	10,7	8,8	7,3	6,3	5,4	4,9	4,4
53	45,9	22,9	15,1	11,2	9,3	7,8	6,3	5,9	4,9	4,4
54	48,3	24,4	16,1	12,2	9,8	8,3	6,8	5,9	5,4	4,9
55	51,3	25,9	17,1	12,7	10,3	8,8	7,3	6,3	5,9	5,4
56	54,2	27,3	18,1	13,7	10,7	9,3	7,8	6,8	5,9	5,4
57	57,6	28,8	19,0	14,2	11,7	9,8	8,3	7,3	6,3	5,9
58	60,5	30,3	20,0	15,1	12,2	10,3	8,8	7,8	6,8	5,9
59	63,5	31,7	21,0	16,1	12,7	10,7	9,3	7,8	6,8	6,3
60	66,9	33,2	22,5	16,6	13,2	11,2	9,8	8,3	7,3	6,8
61	69,8	35,2	23,4	17,6	14,2	11,7	9,8	8,8	7,8	6,8
62	73,2	36,6	24,4	18,1	14,6	12,2	10,3	9,3	8,3	7,3
63	76,2	38,1	25,4	19,0	15,1	12,7	10,7	9,8	8,3	7,8
64	79,6	39,5	26,4	20,0	16,1	13,2	11,2	9,8	8,8	7,8
65	82,5	41,5	27,3	20,5	16,6	13,7	11,7	10,3	9,3	8,3
66	86,9	43,5	28,8	21,5	17,6	14,6	12,2	10,7	9,8	8,8
67	90,8	45,4	30,3	22,9	18,1	15,1	13,2	11,2	10,3	9,3
68	94,7	47,4	31,7	23,9	19,0	15,6	13,7	11,7	10,7	9,3
69	99,1	49,3	33,2	24,9	20,0	16,6	14,2	12,2	11,2	9,8
70	103,0	51,8	34,2	25,9	20,5	17,1	14,6	12,7	11,2	10,3
71	106,4	53,2	35,6	26,9	21,5	17,6	15,1	13,2	11,7	10,7
72	110,3	55,2	36,6	27,3	22,0	18,6	15,6	13,7	12,2	11,2
73	113,8	56,6	38,1	28,3	22,9	19,0	16,1	14,2	12,7	11,2
74	117,2	58,6	39,1	29,3	23,4	19,5	16,6	14,6	13,2	11,7
75	120,6	60,5	40,0	30,3	23,9	20,0	17,1	15,1	13,2	12,2
76	121,1	60,5	40,5	30,3	24,4	20,0	17,1	15,1	13,7	12,2
77	121,6	60,5	40,5	30,3	24,4	20,0	17,6	15,1	13,7	12,2
78	121,6	61,0	40,5	30,3	24,4	20,5	17,6	15,1	13,7	12,2
79	122,1	61,0	40,5	30,3	24,4	20,5	17,6	15,1	13,7	12,2
80	122,5	61,0	41,0	30,8	24,4	20,5	17,6	15,1	13,7	12,2

ALLMÄN MASKINDRIFT

Perennt rajgräs Guldmedaljör nr 1

Inställningar för kammätare	Hastighet i kilogram per hektar									
	1,6 km/h	3,2 km/h	4,8 km/h	6,4 km/h	8,0 km/h	9,7 km/h	11,3 km/h	12,9 km/h	14,5 km/h	16,1 km/h
40	136,7	68,4	45,6	34,2	27,3	22,8	19,5	17,0	15,2	13,7
41	156,3	78,1	52,1	39,0	31,3	26,0	22,3	19,5	17,4	15,6
42	175,8	87,9	58,6	43,9	35,2	29,3	25,1	22,0	19,5	17,6
43	195,3	97,6	65,1	48,9	39,0	32,5	27,9	24,4	21,7	19,5
44	214,9	107,4	71,6	53,7	42,9	35,8	30,7	26,9	23,9	21,5
45	234,4	117,1	78,1	58,6	46,9	39,0	33,5	29,3	26,0	23,4
46	263,6	131,8	87,9	65,9	52,7	43,9	37,7	33,0	29,3	26,3
47	293,0	146,5	97,6	73,2	58,6	48,9	41,8	36,7	32,5	29,3
48	317,3	158,7	105,8	79,4	63,4	52,9	45,3	39,7	35,3	31,7
49	346,7	173,3	115,6	86,6	69,4	57,7	49,5	43,4	38,6	34,6
50	375,9	188,0	125,3	94,0	75,2	62,7	53,7	47,0	41,8	37,6
51	405,2	202,7	135,1	101,3	81,0	67,6	57,8	50,7	45,1	40,6
52	429,6	214,9	143,3	107,4	86,0	71,6	61,4	53,7	47,8	42,9
53	459,0	229,4	153,0	114,8	91,8	76,4	65,6	57,4	51,0	45,8
54	483,3	241,7	161,1	120,8	96,6	80,6	69,0	60,4	53,7	48,3
55	512,7	256,3	170,9	128,1	102,6	85,4	73,2	64,1	56,9	51,2
56	542,0	271,0	180,7	135,5	108,4	90,3	77,5	67,7	60,2	54,3
57	576,1	288,1	192,0	144,0	115,2	96,1	82,3	72,1	64,0	57,6
58	605,4	302,8	201,8	151,3	121,1	100,9	86,5	75,7	67,3	60,5
59	634,8	317,3	211,6	158,7	127,0	105,8	90,7	79,4	70,5	63,4
60	669,0	334,5	222,9	167,2	133,8	111,5	95,6	83,6	74,3	66,9
61	698,2	349,2	232,7	174,5	139,7	116,3	99,8	87,3	77,6	69,8
62	732,4	366,2	244,1	183,2	146,5	122,1	104,6	91,6	81,4	73,2
63	761,7	380,9	253,9	190,4	152,3	127,0	108,8	95,2	84,6	76,2
64	795,8	397,9	265,3	199,0	159,2	132,6	113,7	99,5	88,4	79,6
65	825,2	412,6	275,1	206,2	165,0	137,5	117,9	103,1	91,7	82,5
66	869,1	434,6	289,8	217,2	173,9	144,8	124,2	108,6	96,6	86,9
67	908,2	454,1	302,8	227,1	181,6	151,3	129,7	113,5	100,9	90,8
68	947,3	473,6	315,8	236,8	189,4	157,8	135,3	118,4	105,3	94,7
69	991,2	495,5	330,4	247,8	198,3	165,2	141,6	123,9	110,2	99,1
70	1 030,2	515,2	343,4	257,6	206,0	171,7	147,2	128,8	114,4	103,0
71	1 064,4	532,2	354,8	266,1	212,9	177,4	152,1	133,1	118,3	106,5
72	1 103,5	551,7	367,9	275,9	220,7	183,9	157,6	138,0	122,6	110,3
73	1 137,6	568,9	379,2	284,4	227,5	189,7	162,5	142,2	126,4	113,8
74	1 171,8	585,9	390,6	293,0	234,4	195,3	167,4	146,5	130,2	117,1
75	1 206,0	603,0	402,0	301,5	241,2	201,0	172,3	150,8	133,9	120,6
76	1 210,9	605,4	403,6	302,8	242,2	201,8	173,0	151,3	134,5	121,1
77	1 215,7	607,9	405,2	304,0	243,1	202,7	173,6	152,0	135,1	121,6
78	1 215,7	607,9	405,2	304,0	243,1	202,7	173,6	152,0	135,1	121,6
79	1 220,7	610,3	406,9	305,2	244,1	203,4	174,4	152,6	135,6	122,1
80	1 225,6	612,8	408,6	306,3	245,1	204,2	175,1	153,2	136,2	122,5

SERVICE

⚠ VARNING

Koppla alltid in parkeringsbromsen, stäng av kraftenhetens motor, ta ur tändningsnyckeln och se till att alla rörliga delar har stannat helt innan du inspekterar komponenterna eller försöker reparera eller justera dem.

OBS!

Om någon komponent behöver bytas ut ska du endast använda originalreservdelar från Ventrac.

Rengöring och allmänt underhåll

För bästa resultat och för att underhålla finishen på AERA-vatorn ska du rengöra eller tvätta AERA-vatorn för att ta bort smuts och skräp när jobbet är klart.

Rengöra såningstillbehöret

För bästa resultat ska du tömma ut kvarvarande produkt från frömataren och rengöra såningstillbehöret när arbetet är klart. Lämna inte kvar produkt i mataren eftersom produkten kan komprimeras. Smutsansamlingar eller dåligt underhåll kan påverka såningstillbehörets prestanda (t.ex. med delvis tilltäppta mataröppningar och/eller rör kommer inte produkten att spridas på rätt sätt).

1. Töm ut kvarvarande produkt från frömataren på en presenning.
2. Stäng avstängningsspaken.
3. Placera en behållare under den vänstra mataränden för att samla upp eventuell kvarvarande produkt.
4. Lossa lagerhållarens vingmutter och vrid bort lagerhållaren. Dra långsamt ut lagret och rotorstången ur mataren med en roterande rörelse så att eventuella produkter faller ned i behållaren.

⚠ VAR FÖRSIKTIG

Under normal belastning blir motorn varm och kan orsaka brännskador.

Låt motorn svalna innan du utför arbeten på eller nära motorn.

5. Ta bort motorkåpan och drivkedjan från den högra mataränden.
6. Upprepa steg 3 och 4 för det högra lagret och rotorstången.
7. Lossa mittlagerhållaren och ta bort mittlagret från mataren.
8. Ta bort såningstillbehöret från AERA-vatorramen.

9. Ta bort vingmuttrarna och klämmorna som håller pipen/droppslangen på matarens undersida.
10. Torka rent matarens inre ytor, matarens undersida och rännans plattor samt pip-/dropprörspattan.
11. Kontrollera att pipens rör inte är blockerade och rengör dem vid behov.
12. Sätt tillbaka pip-/droppslangen på matarens undersida och fäst med klämmorna och vingmuttrarna.
13. Sätt tillbaka mittlagret och dra åt lagerhållaren.
14. Sätt tillbaka såningstillbehöret på AERA-vatorramen om den inte förbereds för förvaring. Dra åt muttrarna och skruvarna som håller fast ändens monteringsfästen på AERA-vatorn till 42 Nm.
15. Med en roterande rörelse sätter du in vänster och höger rotorstänger och ändlagren i mataren. Vrid lagerhållarna på plats och dra åt vingmuttrarna.
16. Sätt tillbaka drivkedjan och motorkåpan.

Reminspektion

Genom att inspektera drivremmarna på redskapet kan du förhindra plötsliga remfel genom att upptäcka problem innan de leder till att en rem går sönder.

Typiskt slitage på en drivrem kan leda till de förhållanden som visas i diagrammet. Om något av dessa förhållanden



Glättning



Sprickor



Separation



Strimmig sidovägg



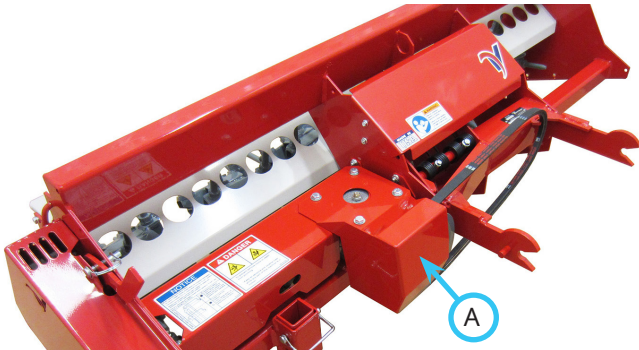
Spänningsbrott

uppstår måste drivremmen bytas ut.

SERVICE

Byta ut växellådans drivrem

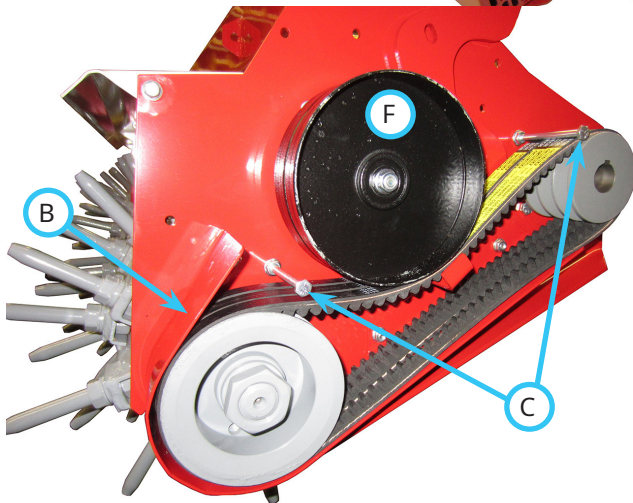
1. Lossa AERA-vatorn från kraftenheten.
2. Ta bort de fyra skruvarna som håller fast remskyddet (A) på växellådans ovandel.



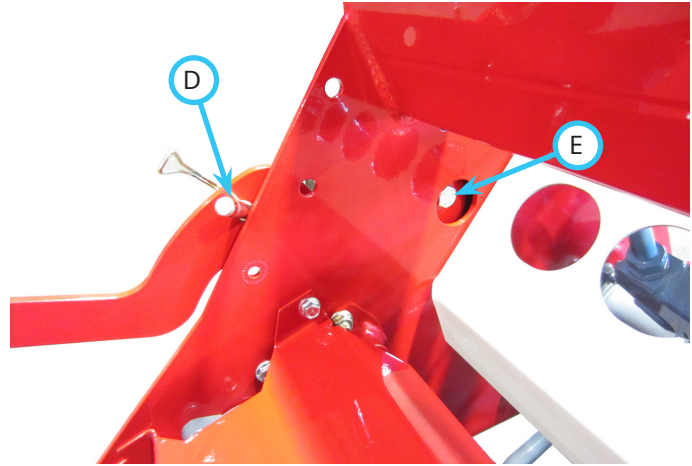
3. Ta bort den gamla drivremmen.
4. Montera den nya drivremmen över remskivan och sätt tillbaka remskyddet på växellådan. Dra åt skruvarna till 42 Nm.

Byta de tre drivremmarna

1. Lossa AERA-vatorn från kraftenheten.
2. Ta bort låsstiftet från kopplingshandtaget.
3. Ta bort remskyddet (A) från den vänstra sidan på AERA-vatorn.
4. Ta bort remhållaren (B) och de två remhållarskruvarna (C) från den vänstra sidan av AERA-vatorn.



5. Dra kopplingshandtaget bakåt tills hålet för låsstiftet är bortom AERA-vatorn. Montera låsstiftet (D) och släpp kopplingshandtaget. Skruvhuvudet (E) för kopplingskivan ska nu vara i linje med åtkomsthålet i huvudramen.



6. Ta bort kopplingskivan (F) från kopplingshandtaget.
7. Ta bort de gamla drivremmarna och montera nya på remskivorna. Byt ut alla tre drivremmar samtidigt. OBS! På grund av tillverkningstoleranser för remmens längd väljer du om möjligt tre remmar som är nära varandra i längd.
8. Sätt tillbaka de två remhållarskruvarna (C). Dra åt till 11 Nm.
9. Sätt tillbaka kopplingskivan (F) på kopplingshandtaget. Dra åt skruven till 42 Nm.
10. Ta bort låsstiftet (D) och släpp kopplingshandtaget för att spänna remmarna.
11. Sätt tillbaka remhållaren (B) och kontrollera att det finns ett mellanrum på cirka 1,5 mm mellan remhållaren och remmarna runt den främre remskivan. Dra åt skruvarna till 11 Nm.
12. Kontrollera att remmarna är rätt justerade innan du monterar tillbaka remskyddet (A). Se följande avsnitt för anvisningar om remjustering.

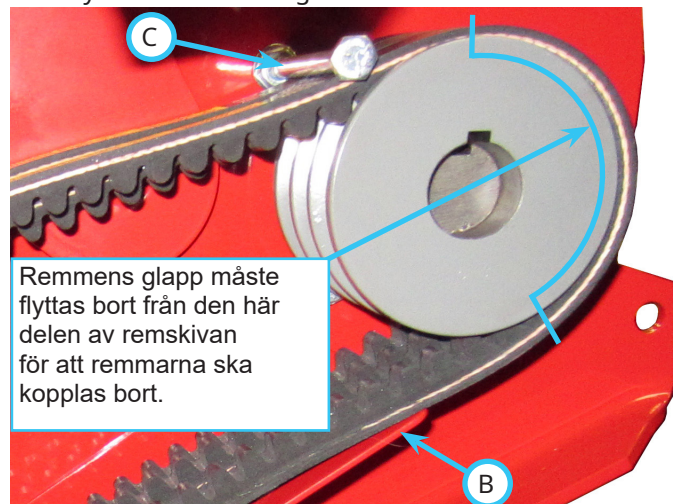
SERVICE

Justera remspänningen för tre drivremmar

1. Anslut AERA-vatorn till kraftenheten.
2. Parkera kraftenheten och AERA-vatorn på en jordyta och ansätt parkeringsbromsen.
3. Koppla in kraftuttaget och sänk AERA-vatorn till marken för att aktivera pinn drivningen.
4. Lyft AERA-vatorn från marken när pinnarna börjar röra sig. Remmens glapp ska trycka remmarna bakåt och flytta remmarna bort från baksidan på drivremskivan (G). Drivremskivan fortsätter att snurra när kraftuttaget är inkopplat, men remmen bör sluta röra sig inom 5–10 sekunder efter det att AERA-vatorn lyfts från marken.

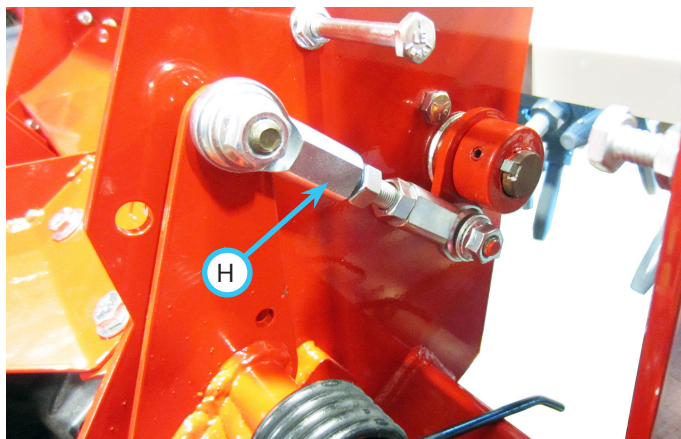


5. Om remmarna inte kopplas ur ordentligt kan du behöva justera undersidan på remhållarskyddet (B), remhållarskruven (C) bredvid den bakre drivremskivan eller kopplingslänket (H) under skyddet framför dragkroksarmarna.



OBS! Remhållarskruven (C) och undersidan på remhållarskyddet (B) ska förhindra att remmen flyttar sig långt bort från den övre eller nedre

delen på drivremskivan (G), detta för att säkerställa att remmen kopplas bort från baksidan på drivremskivan där remmen lindas runt remskivan.



OBS! Korta ned kopplingslänket (H) när du vill flytta kopplingskivan (F) nedåt mot remmen. Förläng kopplingslänket om du vill flytta kopplingskivan uppåt och bort från remmarna.

6. Upprepa steg 3 och 4 tills remmarna kopplas bort inom den föreskrivna tidsgränsen.
7. Om kopplingslänkets längd har justerats ska du se till att låsmutterna har dragits åt mot stångändarna.
8. Sätt tillbaka remskyddet (A) och momentdra skruvarna till 11 Nm.
9. Sätt tillbaka låsstiftet i önskat läge.

SERVICE

Inspektera drivkedjans spänning (såningstillbehör)

1. Koppla bort såningstillbehörets strömssladd från kraftenheten.

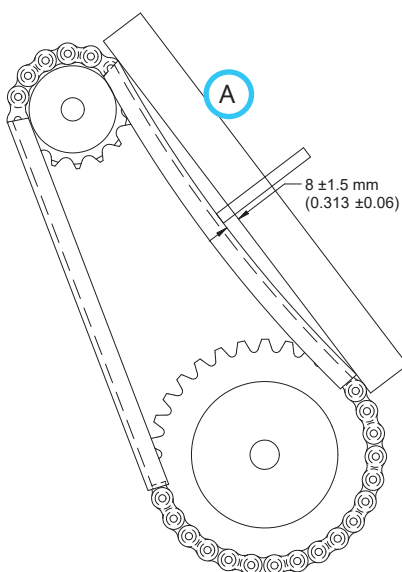
VAR FÖRSIKTIG

Under normal belastning går motorn varm och kan orsaka brännskador.

Låt motorn svalna innan du utför arbeten på eller nära motorn.

2. Ta bort motorkåpan från den högra änden på frömataren.
3. Placera en rätkäpp (A) över kedjehjulen enligt nedan.

4. Tryck lätt på kedjans mittpunkt mellan de två kedjehjulen för att spänna den. Det ska vara $8 \text{ mm} \pm 1,5 \text{ mm}$ mellan kedjan och rätkäppen.



5. Om kedjespänningen behöver justeras går du till avsnittet om kedjespänning nedan. Om kedjespänningen är korrekt sätter du tillbaka motorkåpan och momentdrar skruvarna till 11 Nm.

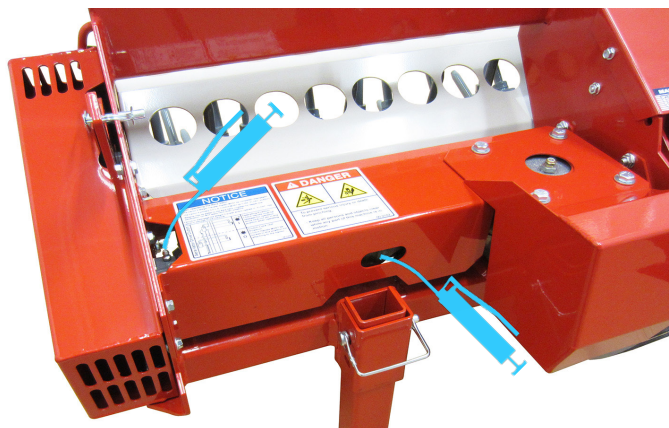
Justera drivkedjans spänning (såningstillbehör)

1. Lossa de två skruvarna som håller fast motorfästet på såningstillbehörets högra fäste.
2. Flytta motorfästet för att öka eller minska kedjespänningen och momentdra motorfästets skruvar till 24 Nm.
3. Anslut såningstillbehörets kontakt till kraftenheten och kör såningstillbehöret i 20–30 sekunder.
4. Koppla bort såningstillbehöret från kraftenheten och kontrollera kedjespänningen på nytt.
5. Om kedjespänningen är korrekt sätter du tillbaka motorkåpan och momentdrar skruvarna till 11 Nm.

Smörjplatser

Smörjning krävs på följande platser med ett litiumkomplexfett NLGI #2.

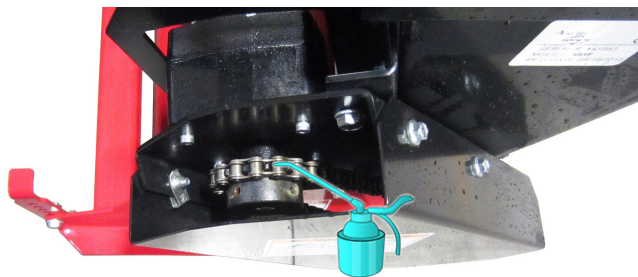
Torka av smörjniplarna innan du applicerar fett på dem. Se underhållsschemat för serviceintervall och fettmängd. Smörj drivaxellagren och kardanknuten.



Bakre rulle (tillval) – smörj rullaxelns lager.



Såningstillbehör – olja drivkedjan.



SERVICE

Såningstillbehör – olja de fyra rotorlagren. OBS! Olja såningstillbehörets rotorlager genom att placera 3–4 droppar lågviskositetsolja mellan rotorändarna och rotorlagren. Lagren är oljeimpregnerade och fylls automatiskt beroende på sin absorptionsförmåga. Olja inte lagren för mycket.



Kontrollera växellådans oljenivå

1. Rengör växellådans ovansida och ta bort avluftspluggen (A) från den övre porten.



2. Kontrollera oljenivån i växellådan. Oljenivån ska hållas ungefär halvfull. Om oljenivån är låg tillsätter du syntetisk växelolja 80-90 tills rätt nivå har uppnåtts.
3. Sätt tillbaka avluftspluggen i växellådans övre port.

Byta olja i växellådan

På grund av växellådans monteringskonfiguration har växellådan ingen nedre dräneringsport. Den rekommenderade proceduren är att ta bort växeloljan med hjälp av en vätskesug. Alternativt låta en auktoriserad återförsäljare utföra denna service.

1. Rengör växellådans ovansida och ta bort avluftspluggen från den övre porten.
2. Använd en vätskesug för att avlägsna den gamla oljan från växellådan.
3. Tillsätt syntetisk växelolja 80-90 tills rätt nivå har uppnåtts.
4. Sätt tillbaka avluftspluggen i växellådans övre port.

Förvaring

Förbereda redskapet för förvaring

1. Rengör redskapet och ta bort ansamlingar av jord, damm och skräp.
2. Inspektera och leta efter lösa eller saknade fästdon, skadade komponenter eller tecken på slitage. Reparera eller byt ut alla skadade och utslitna komponenter.
3. Inspektera remmarna efter skador eller omfattande slitage.
4. Inspektera säkerhetsdekalerna. Byt ut dekalerna som är blekta, oläsliga eller saknas.
5. Applicera fett på alla fettpunkter och torka bort överflödigt fett.
6. Olja drivkedjan och de fyra rotorlagren om enheten har ett såningstillbehör.
7. Kontrollera växellådans oljenivå.
8. Inspektera de målade komponenterna och leta efter flisor, repor eller rost. Rengör och fixa ytorna efter behov.

Ta redskapet ur förvaring

1. Rengör redskapet för att ta bort damm eller skräp.
2. Inspektera redskapet enligt anvisningarna i avsnittet om daglig inspektion i den här bruksanvisningen.
3. Testa redskapet för att säkerställa att alla komponenter fungerar som de ska.

SERVICE

Serviceinstruktioner för rotoraxel

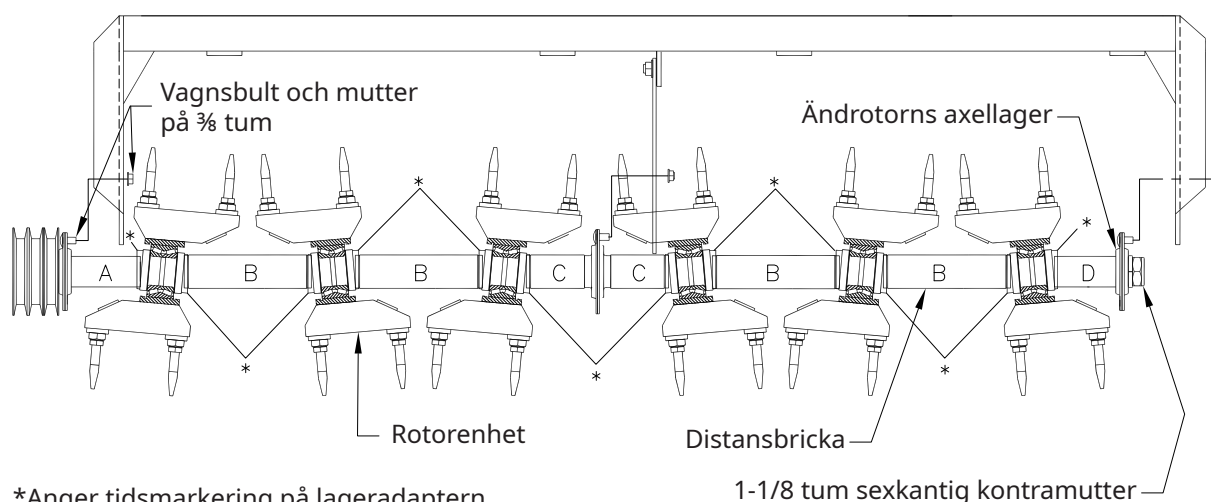
Rengör AERA-vatorn noggrant med en trycktvätt innan du utför service på rotoraxeln.

Borttagning av rotoraxel

1. Ta bort AERA-vatorn från kraftenheten och placera den på en plan yta under en lyft.
2. Ta bort de tre remskydden, remhållaren och de tre drivremmarna.
3. Ta bort muttrarna och $\frac{3}{8}$ -tumsskruvarna som håller fast mittlagret på mittlagrets fäste.
4. Ta bort $\frac{3}{8}$ -tumsmuttrarna och vagnsbultarna som håller fast rotoraxelns lager på ramen.

OBS! Vagnsbultarna på remskivans ände är låsta mellan remskivnan och lagerflänsen.

5. Använd en lyft för att lyfta upp AERA-vatorn en aning medan du flyttar ramen åt höger tills vagnsbultarna är fria från ramen.
6. Lyft bort AERA-vatorn från rotoraxelenheten och flytta bort den. Sänk ned AERA-vatorn till marken innan du fortsätter arbetet på rotoraxeln.



*Anger tidsmarkering på lageradaptorn

- ANTECKNINGAR:
1. Varje rotorenhet har tidsmarkeringar som ställs in 180° isär på motsatta sidor.
 2. Tidsmarkeringarna mellan intilliggande rotoraxel riktas in, inklusive rotorparet i mitten.

SERVICE

Demontering av rotoraxel

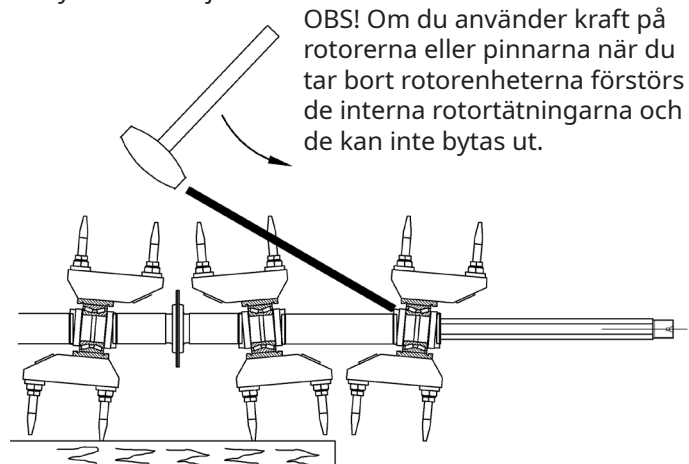
1. Ta bort den sexkantiga 1-1/8-tums kontramuttern från axeländan närmast den skadade komponenten.
2. Ta bara bort de rotorerna och distansbrickor som krävs för att nå den skadade komponenten. Torka av axeln innan varje rotor tas bort.

OBS!

Varje rotorlager har två separata koner med en sexkantig adapter intryckt i varje. Varje kon hålls på plats av en intern fettätning som gör att konerna kan flyttas isär något. Om de flyttas isär kan smuts som hamnar inuti de sexkantiga adapterna falla mellan konerna och förorena lagret.

Om konerna tvingas isär förstörs de inre tätningarna och de kan inte bytas.

3. Placera en trubbig stång mot lageradapters tjocka yta för att skjuta bort rotorerna från axeln.



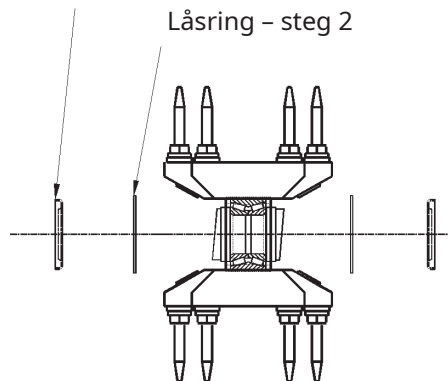
4. Rengör och inspektera delarna när de tas bort och ställ dem åt sidan i den ordning de tas bort.

Demontering av rotornav

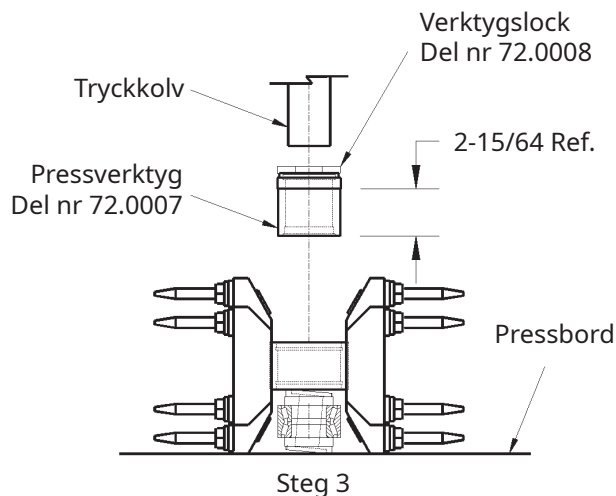
1. Ta bort de yttre tätningarna på båda sidorna av rotorn med en bändstång. I allmänhet är tätningarna skadade och de kan inte återanvändas.

Extern tätning – steg 1

Låsring – steg 2



2. Ta bort låsringarna på båda sidorna av rotorn.



3. Tryck ut det använda lagret och adapterenheten ur rotorn.

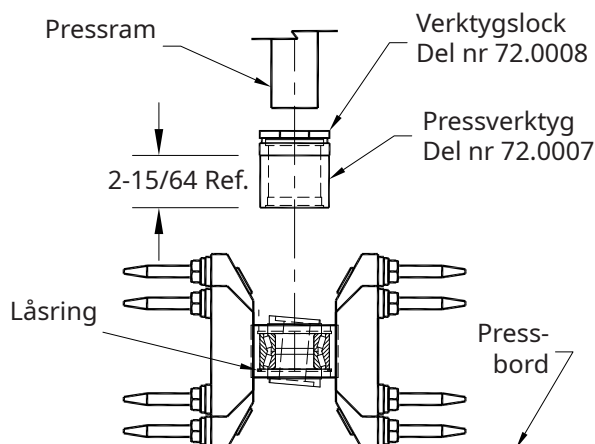
SERVICE

Hopmontering av rotornav

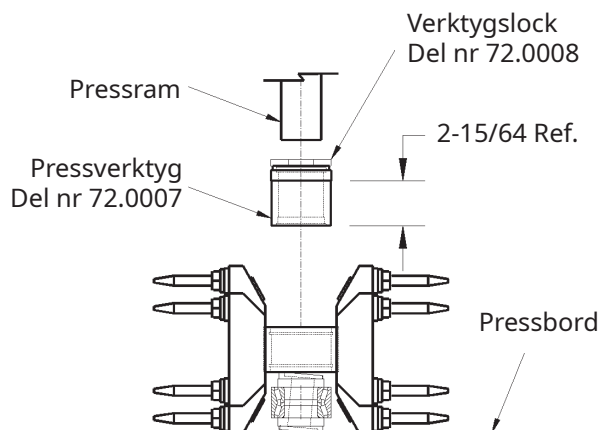
OBS!

Håll alla komponenter rena för att förhindra lagerkontaminering.

1. Montera en låsring på ena sidan av rotornavet. OBS! Se till att låsringarna fyller skårorna helt.
2. Tryck ned det nya lagret och adapterenheten tätt mot låsringen. OBS! Om lagret sitter löst i navet ska rotorn bytas ut.



3. Montera en låsring i rotornavets andra ände.
4. Applicera ett universalfett mellan låsringens ID och lageradaptorns YD på rotornavets båda ändar.
5. Tryck in tätningarna i rotorns båda ändar med flänsarna utåt när pressverktyget är inverterat för att passa de yttre tätningarna. Torka av överflödigt fett. Se till att tätningarna inte är böjda eller skadade och att de sitter ordentligt. Om tätningarna inte sitter ordentligt ska du använda en hammare och ett dorn för att hålla fast navytorna vid cirka 90 graders mellanrum.



Hopmontering av rotoraxel

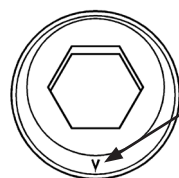
OBS!

Läs igenom det här avsnittet noggrant innan du börjar.

Rengör rotoraxeln och ta bort eventuellt skägg som gör att rotorenheterna inte glider obehindrat. Om en lageradapter fastnar kan den inre lagertätningen tvingas ut och den kan inte bytas.

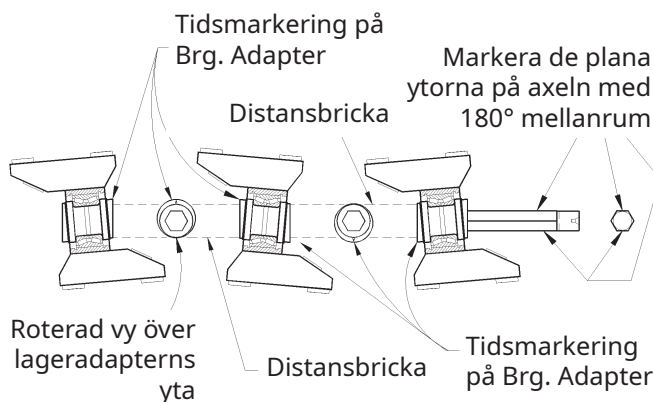
Allvarliga skador kan uppstå om lageradaptorna inte är exakt inställda 180 grader från varandra i varje rotor och inriktade mellan rotorerna.

1. Vrid adaptorna i varje rotor så att tidsmarkeringarna är inställda 180 grader från varandra med de sexkantiga inloppen inriktade.



Tidsmarkering för inställning av lageradaptorna i rotoraxelenheten.

2. Använd en märkpenna för att underlätta inriktningen av tidsmarkeringarna mellan rotorerna. Markera de plana delarna på två rotoraxlar med 180 graders mellanrum bredvid den gängade änden. De markerade plana ytorna måste vara i linje med tidsmarkeringarna på de rotorerna som inte tas bort under service.



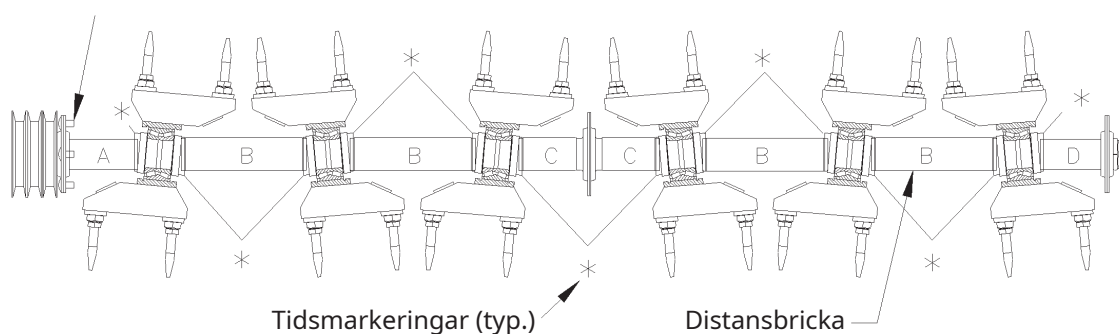
SERVICE

3. Montera de komponenter som krävs i den ordning som visas nedan. Dubbelkolla tidsmarkeringarnas platser och distansbrickornas längder (se tabellen) när varje rotor monteras.

Distansbricka	Längd	Artikelnummer
A	96,4 mm	80,0337
B	184,2 mm	80,0338
C	90,5 mm	80,0339
D	83,7 mm	80,0340

Obs: Placera fyra $\frac{3}{8}$ x 1 tums Grd 5-vagnsbultar genom lagerflänsarna (enligt bilden) innan du monterar remskivan.

Vy från maskinens baksida



OBS!

Distansbrickorna måste vara helt nere i adaptrarnas försänkningar innan de dras åt. Se till att lagerstämplarna är på plats på axellagren under hopmonteringen. $\frac{3}{8}$ -tums vagnsbultarna på drivändens lagerfläns måste sitta på plats innan drivskivan sätts tillbaka.

4. Byt ut den sexkantiga 1-1/8" kontramuttern och vrid varje rotor då och då när muttern momentdras till 474 Nm. Om en rotor låser sig är det troligt att lageradaptorna i rotorn inte är inställda 180 grader från varandra eller att distansbrickorna inte har ordentligt säte.

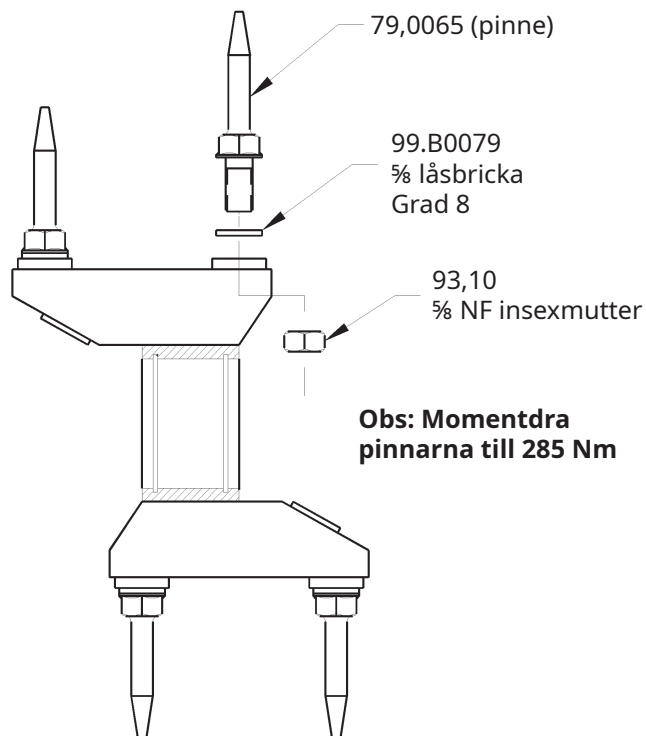
SERVICE

Montering av rotoraxel

1. Använd en lyft för att lyfta AERA-vatorramen och placera den ovanför rotoraxeln.
2. Sänk försiktigt ned AERA-vatorn på plats samtidigt som ramen är tillräckligt långt borta från lagerflänsarna så att vagnsbultarna i remskivan inte träffar ramen.
3. När hålen i AERA-vatorramen är i linje med vagnsbultarna flyttar du enheten mot lagerflänsen tills bultarna förs in genom ramändens hål. Montera muttrarna på vagnsbultarna och dra åt för hand.
4. Montera vagnsbultarna genom flänsarna i löprullens ändlager och in i ramändens hål. Montera muttrarna och dra åt för hand.
5. Montera vagnsbultarna genom flänsarna i mittlagret och in i mittlagrets fäste. Montera muttrarna och dra åt för hand.
6. Dra åt muttrarna på alla lagerfästskruvar till 42 Nm.
7. Montera de tre drivremmarna på remskivorna.
8. Montera remhållaren och se till att remmarna inte nuddar hållaren när de är spända. Momentdra skruvarna till 11 Nm.
9. Montera remskyddet och momentdra skruvarna till 11 Nm.
10. Anslut AERA-vatorn till en kraftenhet. Kör AERA-vatorn för att kontrollera om komponenterna sitter lösa eller är felaktigt monterade.

Byta pinnar

Montera pinnarna på rotorn enligt nedan. Momentdra pinnarna till 285 Nm. OBS! En extra djup hylsa på 15/16 tum (Ventrac artikelnr 72.0041) finns för borttagning och montering av pinnarna.



SERVICE

Underhållsschema

	Antal platser	Antal pumpar	Efter behov	Dagligen	Efter 50 timmar	Efter 100 timmar	Efter 150 timmar	Efter 200 timmar	Efter 250 timmar	Efter 300 timmar	Efter 350 timmar	Efter 400 timmar	Efter 450 timmar	Efter 500 timmar	Efter 550 timmar	Efter 600 timmar	Efter 650 timmar	Efter 700 timmar	Efter 750 timmar	Efter 800 timmar	Efter 850 timmar	Efter 900 timmar	Efter 950 timmar	Efter 1 000 timmar	En gång per år	
Fett och smörning: se smörningsavsnittet																										
Drivaxellager	1	1			✓	✓	✓	✓	✓	✓	✓	✓	✓	✓	✓	✓	✓	✓	✓	✓	✓	✓	✓	✓	✓	
Kardankoppling	1	1			✓	✓	✓	✓	✓	✓	✓	✓	✓	✓	✓	✓	✓	✓	✓	✓	✓	✓	✓	✓	✓	
Bakre rullager (tillval)	2	1			✓	✓	✓	✓	✓	✓	✓	✓	✓	✓	✓	✓	✓	✓	✓	✓	✓	✓	✓	✓	✓	
Rotorlager för såningstillbehör	4			✓																						
Drivkedja för såningstillbehör	1				✓	✓	✓	✓	✓	✓	✓	✓	✓	✓	✓	✓	✓	✓	✓	✓	✓	✓	✓	✓	✓	
Kontrollera växellådans oljenivå					✓	✓	✓	✓	✓	✓	✓	✓	✓	✓	✓	✓	✓	✓	✓	✓	✓	✓	✓	✓	✓	
Byta växellådsolja (syntetisk växellådsolja 80-90)					✓									✓											✓	
Inspektion																										
Inspektera och leta efter lösa, saknade eller slitna komponenter				✓																						
Inspektera drivremmar				✓																						
Inspektera AERA-vatorpinnarna				✓																						
Inspektera säkerhetsdekalerna				✓																						
Inspektera spänningen på såningstillbehörets drivkedja					✓	✓	✓	✓	✓	✓	✓	✓	✓	✓	✓	✓	✓	✓	✓	✓	✓	✓	✓	✓	✓	

Kontrollista för underhåll

	Antal platser	Antal pumpar	Efter behov	Dagligen	Efter 50 timmar	Efter 100 timmar	Efter 150 timmar	Efter 200 timmar	Efter 250 timmar	Efter 300 timmar	Efter 350 timmar	Efter 400 timmar	Efter 450 timmar	Efter 500 timmar	Efter 550 timmar	Efter 600 timmar	Efter 650 timmar	Efter 700 timmar	Efter 750 timmar	Efter 800 timmar	Efter 850 timmar	Efter 900 timmar	Efter 950 timmar	Efter 1 000 timmar	En gång per år	
Fett och smörning: se smörningsavsnittet																										
Drivaxellager	1	1																								
Universalkoppling	1	1																								
Bakre rullager (tillval)	2	1																								
Lager för såningstillbehör	4																									
Drivkedja för såningstillbehör	1																									
Kontrollera växellådans oljenivå																										
Byta växellådsolja (syntetisk växellådsolja 80-90)																										
Inspektion																										
Inspektera och leta efter lösa, saknade eller slitna komponenter																										
Inspektera drivremmar																										
Inspektera AERA-vatorpinnarna																										
Inspektera säkerhetsdekalerna																										
Inspektera spänningen på såningstillbehörets drivkedja																										

SPECIFIKATIONER

Mått

Total höjd	56 cm
Total höjd med såningstillbehör	81,5 cm
Total längd	86,5 cm
Total bredd	167,5 cm
Total bredd med såningstillbehör	171,5 cm
Arbetsbredd	152,5 cm
Vikt	190 kg
Vikt med såningstillbehör	238 kg
Pinnar	14,3 x 89 mm
Vibrationsdjup	7 cm
Luftningstäthet (rotor med 16 pinnar – serienummer 1001-1139).	65 hål/m ²
Luftningstäthet (rotor med 24 pinnar – serienummer 1140-).	86 hål/m ²
Axelhastighet	800 cykler per minut
Optimalt motorvarvtal.	3 200 varv/min
Varvtal för såningstillbehör	15 (rotor) 30 (motor)
Matarkapacitet på såningstillbehör	0,07 m ³

Funktioner

- Pallbock för förvaring
- Viktmonteringsstång som rymmer upp till åtta Ventrac-vikter
- Ventrac-monteringssystem

Besök ventrac.com/manuals för den senaste versionen av denna bruksanvisning.
Det finns även en hämtningsbar bruksanvisning för delar.

Visa alla bruksanvisningar

