

Bruksanvisning

SA250

Droppspridare





500 Venture Drive
Orrville, OH 44667
www.ventrac.com

Visa alla
bruksanvisningar



Besök ventrac.com/manuals
för den senaste versionen av
denna bruksanvisning.

Det finns även en hämtningsbar
bruksanvisning för delar.

Till ägaren Kontaktinformation och produktidentifiering

Om du behöver kontakta en auktoriserad Ventrac-återförsäljare för information om service av din produkt ska du alltid ange produktmodell och serienummer.

Ange följande information för framtida referens. Se bilden/bilderna nedan för att hitta identifieringsnumrens placering. Ange dem i de tillhandahållna utrymmena.

Köpdatum: _____

Återförsäljare: _____

Återförsäljarens adress: _____

Återförsäljarens telefonnummer: _____

Återförsäljarens faxnummer: _____

Modellnr (A): _____

Serienr (B): _____



Venture Products Inc. förbehåller sig rätten att ändra konstruktion eller specifikationer utan skyldighet att göra liknande ändringar av tidigare tillverkade produkter.

INNEHÅLLSFÖRTECKNING

INTRODUKTION	SIDA 5
Produktbeskrivning	5
Varför behöver jag en bruksanvisning?	5
Använda bruksanvisningen	6
Ordlista för bruksanvisningen	6
SÄKERHET	SIDA 7
Allmänna säkerhetsförfaranden	7
Utbildning krävs	7
Krav på personlig skyddsutrustning.	7
Säkerhet vid drift	7
Tillåt inga passagerare	9
Drift på sluttningar	9
Transport med lastbil eller släp	10
Underhåll	10
Bränslesäkerhet	11
Hydraulsäkerhet.	12
Säkerhetsdekalering	14
INSTALLATION	SIDA 15
Monteringssatser till SA250	15
DRIFTSREGLAGE	SIDA 16
Sändare (fjärrkontroll).	16
Behållarens överdragsrem	16
ALLMÄN MASKINANVÄNDNING	SIDA 17
Daglig inspektion	17
Fästa (dragkrok)	17
Koppla loss (dragkrok)	17
Fästa (trepunktslyft)	17
Koppla loss (trepunktslyft)	17
Lastning av spridare.	18
Spridardrift.	19
Användningshastigheter	19
Justering av grind	20
Justering av grindens förflyttning	20
Justering av grindöppning	20

INNEHÅLLSFÖRTECKNING

SERVICE	SIDA 21
Rengöring och allmänt underhåll	21
Åtkomstpunkter för service	21
Smörjplatser	22
Motoroljenivå	22
Smörjplatser	22
Smörjning av drivkedjan	23
Inspektion av drivkedjespänning	23
Justera drivkedjespänningen	23
Förbikoppling av styrenhet.	24
Synkronisera fjärrsändaren med styrenheten	24
Byta fjärrkontrollens batterier	25
Förvaring	25
Underhållsschema.	26
Kontrollista för underhåll.	26
SPECIFIKATIONER	SIDA 27
Mått	27
Teknisk information	27
Funktioner	27

INTRODUKTION



Ventrac Products Inc. är glada att tillhandahålla din nya Ventrac SA250-droppsspridare! Vi hoppas att Ventrac-utrustningen ska förse dig med en komplett traktorlösning.

Gå till vår webbplats eller kontakta en auktoriserad Ventrac-återförsäljare för att få en fullständig lista över produkter som är tillgängliga för din nya SA250-droppsspridare.

	Artikelbeskrivning	Reservdelnummer
Tillbehör	Förlängningssats för behållare	70.8149*
	Kedjehjulssats för hög hastighet	70.8150
	Kedjehjulssats för låg hastighet	70.8186
	Monteringssats 4200/4500/4520 till SA250^	70.8140
	Monteringssats 3400 till SA250^	70.8141
	Monteringssats 3100/3200 till SA250^	70.8151
	Universalmonteringssats för mottagare på 2 tum till SA250^	70.8142
	Universalmonteringssats för trepunktslyft till SA250^	70.8143

* Behållarens förlängningssats ska inte användas på en strömförsörjningsenhet i Ventrac 3000-serien.

^ En monteringsats krävs för att montera SA250-droppsspridaren på en kraftenhet. Se till att du har rätt monteringsats för din tillämpning.

Produktbeskrivning

Ventrac SA250-droppsspridaren är utformad för att sprida en rad olika avisningsmaterial med precisionsflödeskontroll. Med en smal ram och ett droppmönster på 102 cm (40 tum) är droppsspridaren perfekt för spridning av material på trottoarer och andra smala gångvägar.

Droppsspridaren är försedd med ett unikt system med kompressionsrulle för att fördela material jämnt. Med enkel justering av grinden är det möjligt att finjustera flödes hastigheter baserat på vilken typ av material som sprids och den önskade mängd som används. Med en trådlös fjärrkontroll kan fem motorhastigheter regleras för snabba flödesjusteringar från förarsätet.

Konstruktionen i rostfritt stål förhindrar fel på grund av rost och korrosion i förtid. Ett innovativt omrörningssystem förhindrar att material kärvar och eliminerar behovet av en traditionell bullrig vibrationsmotor.

Monteringsalternativ finns tillgängliga för specifika Ventrac-kraftenheter. Universella monteringsalternativ är tillgängliga för en 2-tums dragkrok eller en trepunktslyft i kategori ett.

Varför behöver jag en bruksanvisning?

Bruksanvisningen har skapats för att hjälpa dig ta reda på vad du behöver veta för att använda och underhålla din maskin på ett säkert sätt och för att undvika person eller produktskador. Den är indelad i avsnitt för praktisk hänvisning till lämplig information.

Du måste läsa och förstå bruksanvisningen för varje Ventrac-utrustning som du äger. Genom att läsa bruksanvisningen kan du bekanta dig med varje specifik utrustning. Om den här bruksanvisningen blir skadad eller oläsbar ska den bytas ut omedelbart. Kontakta din lokala Ventrac-återförsäljare för att få en ny.

När du använder ett Ventrac-redskap ska du se till att läsa och följa säkerhets- och driftsanvisningarna för både kraftenheten och redskapet som används för att säkerställa säkrast möjliga drift.

Informationen i den här bruksanvisningen informerar operatören om de säkraste förfarandena för att använda maskinen och få maximal användning av enheten. Underlåtenhet att följa de säkerhetsåtgärder som anges i bruksanvisningen kan leda till personskador och/eller skador på utrustningen.

INTRODUKTION

Använda bruksanvisningen

Den här bruksanvisningen identifierar potentiella risker och säkerhetsproblem för att hjälpa dig och andra att undvika personskador och/eller skador på utrustningen.

Säkerhet ska alltid ha högsta prioritet när du arbetar på eller använder utrustningen. Det är troligare att olyckor inträffar när korrekta drifrutiner inte följs eller om oerfarna operatörer är inblandade.

SYMBOLDEFINITIONER



Denna symbol identifierar potentiella hälso- och säkerhetsrisker. Den markerar säkerhetsåtgärder. Detta gäller din och andras säkerhet.

Det finns tre signalord som beskriver säkerhetsproblemets nivå: Fara, Varning och Var försiktig.

SIGNALORDSDEFINITIONER

FARA

Anger en överhängande fara som kommer att leda till allvarliga personskador och innebär livsfara om den inte undviks. Det här signalordet är begränsat till de mest extrema fallen.

VARNING

Anger en potentiellt farlig situation som kan leda till allvarliga personskador och innebära livsfara om den inte undviks.

VAR FÖRSIKTIG

Anger en potentiellt farlig situation som kan leda till lätta eller medelsvåra personskador och/eller skadad egendom om den inte undviks. Signalordet kan även användas för att varna om osäkra metoder.

I den här bruksanvisningen används även två ord för att markera information. **UPPMÄRKSAMHET** Ber dig notera särskild mekanisk information för att förhindra skador på utrustningen och/eller bästa praxis för service och skötsel av utrustningen.

OBS! Betonar allmän information som är värd särskild uppmärksamhet.

Obs: Den här bruksanvisningen kan ibland hänvisa till höger och vänster sida. Höger och vänster sett framåt från förarplatsen.

Ordlista för bruksanvisningen

- Kraftenhet** En Ventrac-traktor eller annan motordriven Ventrac-enhet som kan användas som den är eller med ett redskap eller tillbehör.
- Redskap** En Ventrac-utrustning som kräver en kraftenhet för drift.
- Tillbehör** En enhet som monteras på en kraftenhet eller ett redskap för att utöka dess funktioner.
- Maskin** Beskriver ett "redskap" eller "tillbehör" som används tillsammans med en kraftenhet.

SÄKERHET



Allmänna säkerhetsförfaranden för Ventrac-kraftenheter, -redskap och -tillbehör



Utbildning krävs

- Maskinens ägare ansvarar själv för korrekt utbildning av operatörerna.
- Ägaren/operatören är ensam ansvarig för driften av denna maskin och för att förhindra olyckor eller skador som uppstår för honom/henne, andra personer eller egendom.
- Tillåt inte att drift eller service utförs av barn eller utbildad personal. Lokala föreskrifter kan begränsa användarens ålder.
- Läs bruksanvisningen och förstå dess innehåll innan du använder maskinen.
- Om maskinens operatör inte förstår den här bruksanvisningen är det maskinens ägare som ansvarar för att fullständigt förklara innehållet i bruksanvisningen för operatören.
- Lär dig och förstå hur alla reglage används.
- Se till att du kan stanna kraftenheten och redskapen snabbt vid nödfall.

Krav på personlig skyddsutrustning

- Ägaren ansvarar för att se till att alla operatörer använder rätt personlig skyddsutrustning när maskinen används. Använd följande personlig skyddsutrustning när du använder maskinen:
- Certifierat ögonskydd och hörselskydd.
- Halkfria skor med sluten tå.
- Långa byxor.
- En dammask för dammiga förhållanden.
- Du kan behöva ytterligare personlig skyddsutrustning. Se produktsäkerhetsförfaranden för ytterligare krav.

Säkerhet vid drift

- Håll långt hår och lösa kläder borta från maskinen. Använd inte smycken.
- Inspektera maskinen före användning. Reparera eller byt ut alla skadade, slitna och saknade delar. Se till att skydden och skärmarna är i gott skick och ordentligt monterade. Gör eventuella justeringar innan du använder maskinen.
- Vissa bilder i den här bruksanvisningen kan visa skärmar eller kåpor som öppnas eller tas bort för att tydligt illustrera anvisningarna. Maskinen får under inga omständigheter användas utan att dessa anordningar är på plats.
- Ändringar eller modifieringar av maskinen kan minska säkerheten och orsaka skador på maskinen. Ändra inte säkerhetsanordningarna och använd inte maskinen utan skärmarna eller kåpor.
- Kontrollera att alla reglage fungerar korrekt och inspektera alla säkerhetsanordningar före varje användning. Använd inte maskinen om reglagen eller säkerhetsanordningarna inte är i gott skick.
- Kontrollera parkeringsbromsens funktion före användning. Reparera eller justera parkeringsbromsen vid behov.
- Observera och följ alla säkerhetsdekalerna.
- Alla reglage ska endast användas från förarplatsen.
- Använd alltid säkerhetsbältet om maskinen har en störtbur/-båge installerad och i upprätt läge.

SÄKERHET



Allmänna säkerhetsförfaranden för Ventrac-kraftenheter, -redskap och -tillbehör



- Säkerställ att redskapet eller tillbehöret är låst eller monterat ordentligt på kraftenheten före användning.
- Säkerställ att inga kringstående personer är i närheten av kraftenheten och redskapet före användning. Stanna maskinen om någon kommer in i arbetsområdet.
- Var alltid uppmärksam på vad som händer omkring dig, men fokusera på den uppgift du utför. Titta alltid i den riktning som maskinen rör sig.
- Titta bakåt och nedåt innan du backar för att se till att vägen är fri.
- Om du kör på ett föremål ska du stanna och inspektera maskinen. Utför alla nödvändiga reparationer innan maskinen används igen.
- Stoppa driften omedelbart vid tecken på fel på utrustningen. Ett ovanligt ljud kan vara en varning om fel på utrustningen eller ett tecken på att underhåll krävs. Utför alla nödvändiga reparationer innan maskinen används igen.
- Växla i förekommande fall aldrig mellan högt/lågt hastighetsområde på en sluttning. Flytta alltid maskinen till ett jämnt underlag och koppla in parkeringsbromsen innan du växlar hastighetsområde.
- Lämna inte maskinen utan tillsyn när den är igång.
- Parkera alltid maskinen på en plan yta.
- Stäng alltid av motorn när du ansluter redskapsdrivremmen till kraftenheten.
- Lämna aldrig förarplatsen utan att sänka redskapet till underlaget, dra åt parkeringsbromsen, stänga av motorn och ta bort tändningsnyckeln. Se till att alla rörliga delar har stannat helt innan du demonterar dem.
- Lämna aldrig maskinen utan tillsyn utan att sänka redskapet till underlaget, dra åt parkeringsbromsen, stänga av motorn och ta bort tändningsnyckeln.
- Använd endast i välbelysta förhållanden.
- Använd inte när det finns risk för blixtnedslag.
- Rikta aldrig utmatningen från ett redskap mot personer, byggnader, djur, fordon eller andra föremål av värde.
- Kasta aldrig ut material mot väggar och föremål. Materialet kan kastas tillbaka mot operatören.
- Var extra försiktig när du närmar dig hörn med skymd sikt, buskage, träd eller andra föremål som kan försämra sikten.
- Starta inte motorn i en byggnad utan ordentlig ventilation.
- Rör inte vid motorn eller ljuddämparen när motorn är igång eller omedelbart efter att motorn har stannat. Dessa delar kan vara så heta att de orsakar brännskador.
- Ändra inte motorns varvtalsinställningar och rusa aldrig motorn. Om motorn körs vid för höga hastigheter kan risken för personskador öka.
- För att minska brandrisken ska batterifacket, motorn och ljuddämparen vara fria från gräs, löv, överflödigt fett och annat brandfarligt material.
- Töm arbetsområdet på föremål som maskinen kan köra på eller kasta ut.

SÄKERHET



Allmänna säkerhetsförfaranden för Ventrac-kraftenheter, -redskap och -tillbehör



- Håll personer och husdjur på säkert avstånd från arbetsområdet.
- Känn till arbetsområdet väl före drift. Arbeta inte där hjuldrivning eller stabilitet kan ifrågasättas.
- Minska hastigheten när du arbetar på ojämn mark.
- Utrustningen kan orsaka allvarliga personskador och/eller dödsfall vid olämplig användning. Före användning ska du känna till och förstå användnings- och säkerhetsrutiner för kraftenheten och det redskap som används.
- Använd inte maskinen om du inte har god fysisk och psykisk hälsa, om du är distraherad av personliga enheter eller om du är påverkad av något ämne som kan påverka ditt beslutsfattande, din rörlighet eller ditt omdöme.
- Barn är intresserade av maskinen. Var medveten om barn i närheten och låt dem inte vara i arbetsområdet. Stäng av maskinen om ett barn kommer in i arbetsområdet.
- Kraftenheter, redskap och tillbehör är inte utformade eller avsedda för körning på allmänna vägar. Använd aldrig maskinen eller färdas aldrig på allmänna vägar eller motorvägar.
- Använd säkerhetsbelysning när du arbetar i närheten av vägar.
- Sakta ned och se upp för trafiken när du korsar vägar, eller arbetar i närheten av dem. Stanna innan du korsar vägar eller trottoarer. Var försiktig när du närmar dig platser eller föremål som kan skymma sikten.

Tillåt inga passagerare

- Tillåt endast operatören på kraftenheten. Tillåt inga passagerare.
- Tillåt aldrig passagerare på något redskap eller tillbehör.

Drift på sluttningar

- Sluttningar kan få operatören att förlora kontrollen och maskinen att välta, vilket kan leda till allvarliga personskador eller dödsfall. Se till att du är bekant med nödparkeringsbromsen, samt kraftenhetens reglage och deras funktioner.
- Om kraftenheten är utrustad med en fällbar störtbåge måste den låsas i upprätt läge vid användning på sluttningar.
- Använd lågt hastighetsområde (i förekommande fall) på sluttningar som lutar mer än 15 grader.
- Undvik plötsliga starter eller stopp på sluttningar.
- Växla aldrig mellan högt och lågt hastighetsområde på en sluttning. Flytta alltid kraftenheten till ett plant underlag och koppla in parkeringsbromsen innan du växlar hastighetsområde eller placerar kraftenheten i neutralläget.
- Variabler såsom våta ytor och löst underlag minskar säkerhetsnivån. Kör inte där maskinen kan tappa hjuldrivningen eller välta.
- Var uppmärksam på dolda faror i terrängen.
- Håll dig borta från stup, diken och vallar.
- Om du kör på sluttningar ska du undvika skarpa svängar.
- Att dra laster på kullar minskar säkerheten. Det åligger ägaren/operatören att fastställa laster som kan

SÄKERHET



Allmänna säkerhetsförfaranden för Ventrac-kraftenheter, -redskap och -tillbehör



kontrolleras säkert på sluttningar.

- Transportera maskinen med redskapet nedsänkt eller nära marken för att förbättra stabiliteten.
- Kör bara uppåt och nedåt på sluttningar när det är möjligt. Om du måste svänga när du kör över sluttningar kan du sänka hastigheten och svänga långsamt i nedåtgående riktning.
- Säkerställ att bränslet räcker för sammanhängande drift. Minst en halv bränsletank rekommenderas.

Transport med lastbil eller släp

- Var försiktig när du lastar maskinen på eller av en lastbil eller släpvagn.
- Använd ramper i fullbredd för att lasta maskinen på en lastbil eller ett släp.
- Parkeringsbromsen är inte tillräcklig för att säkra maskinen under transport. Fäst alltid kraftenheten och/eller redskapet på transportfordonet på ett säkert sätt med spännband, kedjor, kablar eller linor. Både det främre och det bakre spännbandet ska riktas nedåt och ut från maskinen.
- Stäng av bränsletillförseln till kraftenheten när den transporteras på en lastbil eller ett släp.
- Sätt i förekommande fall batterifrånskiljaren i Off-läget (Av) för att stänga av elkraften.

Underhåll

- Håll säkerhetsdekalerna läsbara. Avlägsna allt fett, smuts och skräp från säkerhets- och anvisningsdekalerna.
- Om några dekaler är blekta, oläsliga eller saknas ska du omedelbart kontakta din återförsäljare för att byta ut dem.
- När nya komponenter monteras ska du se till att de aktuella säkerhetsdekalerna fästs på ersättningskomponenterna.
- Om någon komponent behöver bytas ut ska du endast använda originalreservdelar från Ventrac.
- Vrid alltid batterifrånskiljaren till Off-läget (Av) eller koppla ur batteriet innan du utför några reparationer. Lossa minuskabelanslutningen först och pluskabelanslutningen sist. Återanslut pluskabelanslutningen först och minuskabelanslutningen sist.
- Håll alla bultar, muttrar, skruvar och andra fästelement ordentligt åtdragna.
- Sänk alltid ned redskapet till marken, koppla in parkeringsbromsen, stäng av motorn och ta ur tändningsnyckeln. Se till att alla rörliga delar har stannat helt innan rengöring, inspektion, justering eller reparation.
- Om kraftenheten, redskap eller tillbehör kräver reparation eller justering som inte anges i bruksanvisningen måste kraftenheten, redskapet eller tillbehöret tas till en auktoriserad Ventrac-återförsäljare för service.
- Utför aldrig underhåll på kraftenheten och/eller redskap om någon sitter på förarplatsen.
- Använd alltid skyddsglasögon när du hanterar batteriet.
- Kontrollera regelbundet att bränsleslangarna är åtdragna och att de inte är slitna. Dra åt eller reparera dem efter behov.
- För att minska brandrisken ska batterifacket, motorn och ljuddämparen vara fria från gräs, löv och överflödigt fett.

SÄKERHET



Allmänna säkerhetsförfaranden för Ventrac-kraftenheter, -redskap och -tillbehör



- Rör inte vid motorn, ljuddämparen eller andra komponenter i avgassystemet när motorn är igång eller omedelbart efter att motorn har stannat. Dessa delar kan vara så heta att de orsakar brännskador.
- Låt motorn svalna innan du ställer undan maskinen och förvara den inte i närheten av öppen eld.
- Ändra inte motorns varvtalsinställningar och rusa aldrig motorn. Om motorn körs i för hög hastighet kan risken för personskador öka.
- Fjädrar kan bära på lagrad energi. Var försiktig när du frigör eller tar bort fjädrar och/eller fjäderbelastade komponenter.
- Ett hinder eller en blockering i ett drivsystem eller rörliga/roterande delar kan orsaka en ansamling av lagrad energi. När hindret eller blockeringen tas bort kan drivsystemet eller rörliga/roterande delar röra sig plötsligt. Försök inte ta bort ett hinder eller en blockering med händerna. Håll händer, fötter och kläder borta från maskindrivna delar.

Bränslesäkerhet

- Var mycket försiktig när du hanterar bensin för att undvika personskador och skador på egendom. Bensin är mycket brandfarligt och ångorna är explosiva.
- Tanka inte maskinen medan du röker eller på en plats nära lågor eller gnistor.
- Tanka alltid maskinen utomhus.
- Förvara inte maskinen eller bränslebehållaren inomhus där ångorna eller bränslet kan nå öppen låga, gnistor eller tändlåga.
- Förvara endast bränsle i en godkänd behållare. Förvara oåtkomligt för barn.
- Fyll aldrig behållarna inuti ett fordon eller på lastbilsflak eller släp med plastklädsel. Ställ alltid behållarna på marken en bit bort från ditt fordon före påfyllning.
- Lasta av maskinen från lastbilen eller släpet och tanka när den står på marken. Fyll hellre på maskinen från en dunk än med munstycket på en bensinpump om det inte är möjligt att lasta av maskinen från släpet.
- Ta aldrig bort tanklocket eller fyll på bränsle när motorn är igång. Låt motorn svalna före bränslepåfyllning.
- Ta aldrig bort tanklocket när du befinner dig på en sluttning. Ta endast bort tanklocket när maskinen står parkerad på en plan yta.
- Sätt tillbaka tanklocket och behållarens lock ordentligt.
- Fyll inte på för mycket i bränsletanken. Fyll endast på till bränslepåfyllningsrörets nedre del. Fyll inte hela bränslepåfyllningsröret. Överfyllning av bränsletanken kan leda till en flödad motor, bränsleläckor från tanken och/eller skador på utsläppsstyrsystemet.
- Starta inte motorn om du har spillt ut bränsle. Flytta bort kraftenheten från bränslespillet och undvik att skapa någon antändningskälla tills bränsleångorna har försvunnit.
- Om bränsletanken måste tömmas ska den tömmas utomhus i en godkänd behållare.
- Kontrollera regelbundet att bränsleslangarna är åtdragna och att de inte är slitna. Dra åt eller reparera dem efter behov.
- Bränslesystemet är utrustat med en avstängningsventil. Stäng av bränslet när du transporterar maskinen till och från jobbet, när du parkerar maskinen inomhus eller när du utför service på bränslesystemet.

SÄKERHET



Allmänna säkerhetsförfaranden för Ventrac-kraftenheter, -redskap och -tillbehör



Hydraulsäkerhet

- Se till att hydraulanslutningarna är täta och att alla hydraulslangar och rör är i gott skick. Reparera eventuella läckor och byt ut eventuella skadade eller slitna slangar eller rör innan du startar maskinen.
- Hydraulvätskeläckage kan uppstå under högt tryck. Hydraulvätskeläckage kräver särskild omsorg och uppmärksamhet.
- Använd en bit kartong och ett förstöringsglas för att hitta misstänkta hydraulvätskeläckage.
- Håll kropp och händer borta från småläckor eller munstycken som sprutar ut hydraulvätska under högtryck. Hydraulvätska som läcker ut under högt tryck kan penetrera huden och orsaka allvarliga skador som leder till allvarliga komplikationer och/eller sekundära infektioner om de inte behandlas. Uppsök läkare omedelbart om hydraulvätska kommer in i huden, oavsett hur lindrig skadan verkar.
- Hydraulsystemet kan bära på lagrad energi. Innan du utför underhåll eller reparationer på hydraulsystemet ska du ta bort eventuella redskap, koppla in parkeringsbromsen, koppla loss viktöverföringssystemet (i förekommande fall), stänga av motorn och ta bort tändningsnyckeln. För att minska trycket på det extra hydraulsystemet ska du stänga av kraftenhetens motor och flytta den hydrauliska styrspaken åt vänster och höger innan du kopplar bort de extra hydrauliska snabbkopplingarna.

SÄKERHET



Säkerhetsrutiner för SA250



- Spridaren måste fästas ordentligt på kraftenheten innan du använder kraftenheten och spridaren.
- Överskrid aldrig rekommendationerna i viktkapacitetsdiagrammen i avsnittet Drift, som anger den materialvikt som kan användas med olika främre redskap. Om viktrekommendationen för det främre redskapet överskrids kan det leda till att styrningen eller framhjulets hjuldrivning går förlorad.
- Om spridaren används i kombination med ett fordon som inte har tillverkats av Ventrac ska du inte överskrida tillverkarens bruttoviktsklassificering (GVWR). Överbelastning kan leda till oförutsägbar och/eller osäker fordonshantering och kan orsaka skador på utrustningen. Kontrollera fordonets bruksanvisning för att vara säker på att installationen av eftermarknadsutrustning inte gör tillverkarens fabriksgaranti ogiltig.
- Använd inte en Ventrac-kraftenhet med SA250-droppspridaren i sluttningar med en lutning över 10 grader. Drift i sluttningar med en lutning över 10 grader kan leda till att styrningen eller framhjulets hjuldrivning går förlorad. Om spridaren används i kombination med ett fordon som inte har tillverkats av Ventrac är lutningsklassificeringen beroende av vilket fordon som används. Det är ägarens eller förarens ansvar att fastställa och följa kapacitets- och lutningsklassificeringarna för alla fordon som inte har tillverkats av Ventrac.
- Använd inte spridaren i temperaturer under -29 °C eller över 10 °C.
- Försök aldrig ta bort spridaren från kraftenheten medan det finns material i spridarens behållare.
- Använd en kran eller gaffeltruck för att lyfta spridaren om det är möjligt. Om spridaren måste lyftas manuellt ska du be någon hjälpa dig.
- Innan du försöker rensa ett stopp eller tömma behållaren för hand ska du koppla bort spridaren från fordonets strömförsörjning för att förhindra oavsiktlig uppstart.
- Se alltid till att personalen inte befinner sig i riskområden när utrustningen används.
- Använd inte med främmande partiklar eller icke-avisningsmaterial i spridaren. Spridaren är endast avsedd för användning med avisningsmaterial.
- Läs installationsanvisningarna innan du ansluter kablager till en strömkälla eller jord.
- Skarva inte någon annan enhet i kablager.
- SA250-spridaren är inte avsedd för användning med vibrations-/omrörningssystem från eftermarknad.

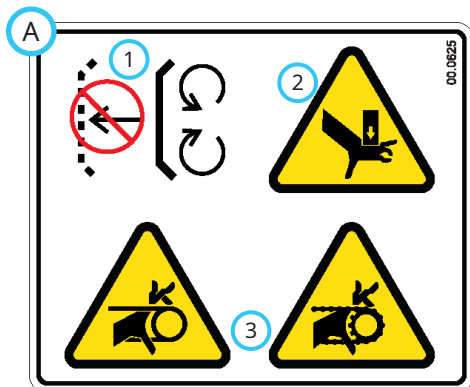
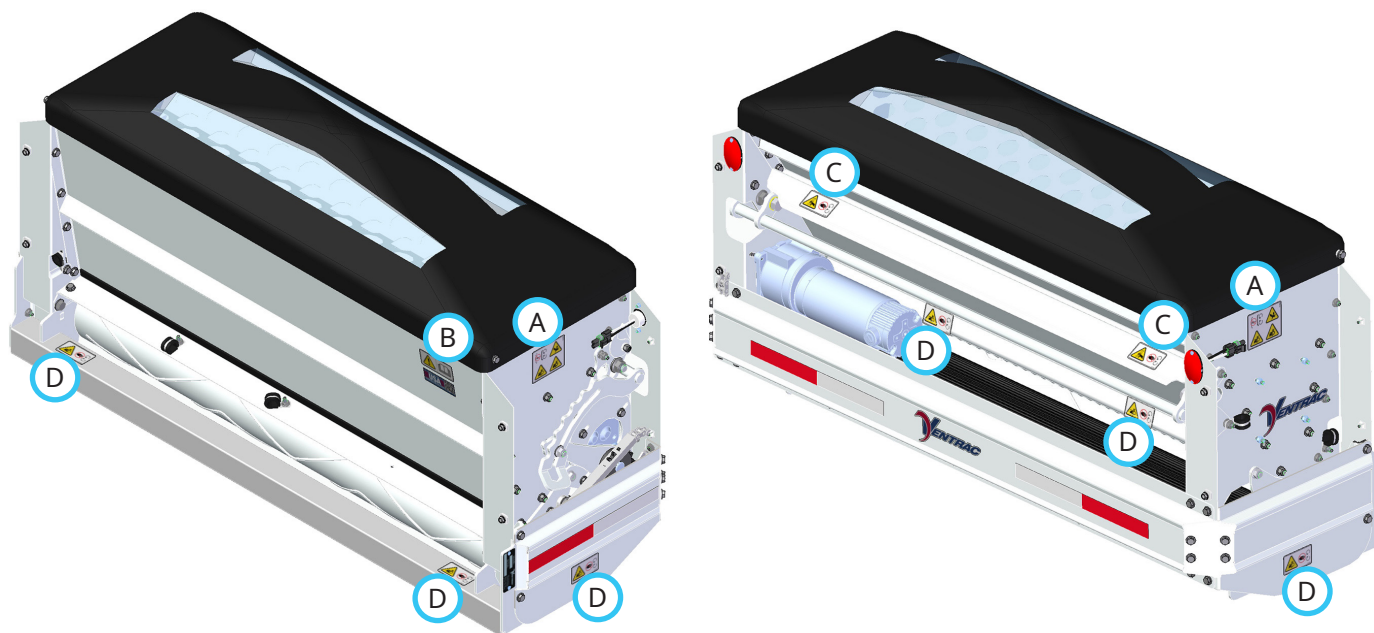
SÄKERHET

Säkerhetsdekaler

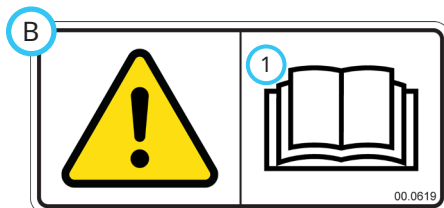
Följande säkerhetsdekaler måste alltid finnas på ditt redskap.

Håll alla säkerhetsdekaler läsbara. Avlägsna fett, smuts och skräp från säkerhets- och anvisningsdekaler. Om några dekaler är blekta, oläsliga eller saknas ska du omedelbart kontakta din återförsäljare för att byta ut dem.

När nya komponenter monteras ska du se till att de aktuella säkerhetsdekalerna fästs på ersättningskomponenterna.



1. Skärm saknas – använd inte.
2. Risk för kläm- eller krosskador.
3. Fingrar eller händer kan fastna.



1. Läs bruksanvisningen.



1. Var försiktig – klämpunkt. Håll avstånd till rörliga delar.



1. Fingrar eller händer kan fastna.
2. Håll avstånd till rörliga delar.

Dekal	Beskrivning	Artikelnummer	Antal
A	Skärm saknas	00.0625	2
B	Läs bruksanvisningen	00.0619	1
C	Varning, klämpunkt	00.0364	2
D	Risk för att fingrar/händer fastnar	00.0631	6

INSTALLATION

Monteringssatser till SA250

Ventrac tillverkar en mängd olika monteringsatser till SA250-droppspridaren. De omfattar allt mellan monteringsatser till specifika Ventrac-kraftenheter och universella monteringsatser till icke-Ventrac-kraftenheter, som är utrustade med antingen en 2-tums dragkrok eller en trepunktslyft i kategori 1.

Droppspridaren måste installeras enligt anvisningarna för den specifika monteringsatsen. Följande lista innehåller satsens artikelnummer, satsens tillämpning och instruktionsbladets artikelnummer.

Om monteringsanvisningar behövs, se listan och kontakta återförsäljaren för att få ett nytt instruktionsblad.

Artikelnummer	Artikelbeskrivning	Instruktionsbladsnummer
70.8140	Monteringssats för 4100, 4200, 4500 och 4520 Ventrac-kraftenheter	09.700198
70.8141	Monteringssats till 3400 Ventrac-kraftenheter	09.700199
70.8151	Monteringssats till 3100 och 3200 Ventrac-kraftenheter	09.700200
70.8142	Universalmonteringssats för användning med en standarddragkrok på 2 tum*	09.700201
70.8143	Universalmonteringssats för användning med en trepunktslyft i kategori 1*	09.700202

* Innan du monterar droppspridaren på ett fordon som inte är tillverkat av Ventrac ska du se till att fordonet kan förse spridaren med rätt strömstyrka. Se specifikationsavsnittet i den här bruksanvisningen för spridarens strömstyrka.

DRIFTSREGLAGE

Sändare (fjärrkontroll)

Fjärrkontrollens sändare arbetar med styrenheten (mottagaren) för att trådlöst styra funktionen hos droppspridaren.



Tryck och håll in På-knappen tills strömindikatorn (A) blinkar (cirka 1 sekund) för att slå på styrenheten.

Styrenheten är försedd med fem hastighetsinställningar. Starta spridaren genom att välja önskad hastighetsinställning (1–5). Knapp nr 1 är den lägsta hastighetsinställningen och knapp nr 5 är den högsta hastighetsinställningen. Indikatorlamporna för vald hastighetsinställning tänds för att visa vald hastighet.

Knapp nr 6 är stötläge, vilket aktiverar maxhastigheten så länge knappen trycks in. När knappen släpps återgår styrenheten till den tidigare valda hastighetsinställningen.

Om du vill stoppa spridaren trycker du på knappen som matchar den aktuella hastighetsinställningen. Det stoppar spridaren utan att styrenheten stängs av, så att föraren kan starta om spridaren genom att trycka på önskad hastighetsknapp.

Om du trycker på Av-knappen stoppas spridaren och styrenheten stängs av. När styrenheten har stängts av måste den startas om med fjärrkontrollens På-knapp och sedan måste önskad hastighetsinställning väljas. Fjärrkontrollen är försedd med en indikator för lågt batteri (B) för att meddela operatören att det är dags att byta batteriet.

Behållarens överdragsrem



När du har placerat behållarens överdrag över behållaren drar du ut snöret (C) för att hålla överdraget på plats. Tryck in spärrhaken (D) för att lossa snöret och ta bort överdraget.

ALLMÄN MASKINANVÄNDNING

Daglig inspektion

VARNING

Koppla alltid in parkeringsbromsen, stäng av kraftenhetens motor, ta ur tändningsnyckeln och se till att alla rörliga delar har stannat helt innan du inspekterar komponenterna eller försöker reparera eller justera dem.

1. Parkera maskinen på en plan yta, med motorn avstängd och alla vätskor kalla.
2. Utför en visuell inspektion av både kraftenheten och redskapet. Håll utkik efter lösa eller saknade fästdon, skadade komponenter eller tecken på slitage.
3. Se till att de elektriska anslutningarna sitter fast och är rena.
4. Kontrollera att inget har fastnat i behållaren.

Fästa (dragkrok)

VAR FÖRSIKTIG

Använd om möjligt en kran eller gaffeltruck för att lyfta spridaren. Om spridaren måste lyftas manuellt ska du se till att du har någon som hjälper dig.

1. Parkera kraftenheten på ett plant underlag.
2. Lägg i parkeringsbromsen, stäng av motorn och dra ur tändningsnyckeln.
3. Lyft upp spridaren (med hjälp) och skjut in spridarlyften i dragkroksröret på kraftenheten. Fäst med en sprintbult och en hårnålssprint.
4. Anslut spridarkablaget elkontakt till kraftenhetens kontakt.

Koppla loss (dragkrok)

VAR FÖRSIKTIG

Försök inte ta bort spridaren från kraftenheten medan det fortfarande finns material i spridarens behållare.

1. Parkera kraftenheten på ett plant underlag.
2. Lägg i parkeringsbromsen, stäng av motorn och dra ur tändningsnyckeln.
3. Koppla loss spridarkablaget från kraftenhetens kontakt.
4. Ta bort sprintbulten från dragkroksröret, lyft upp spridaren (med hjälp) och skjut ut spridarlyften ur röret.

Fästa (trepunktslyft)

VAR FÖRSIKTIG

Använd om möjligt en kran eller gaffeltruck för att lyfta spridaren. Om spridaren måste lyftas manuellt ska du se till att du har någon som hjälper dig.

1. Parkera kraftenheten på ett plant underlag.
2. Lägg i parkeringsbromsen, stäng av motorn och dra ur tändningsnyckeln.
3. För in lyftarmsstiften i de vridbara kulorna på trepunktslyftarmarna och fäst dem med hjulsprintar.
4. För in trepunktstopplänken i topplänkens lyftplatta, montera topplänkstiftet och fäst med en hjulsprint.
5. Anslut spridarkablagets elkontakt till kraftenhetens kontakt.

Koppla loss (trepunktslyft)

VAR FÖRSIKTIG

Försök inte ta bort spridaren från kraftenheten medan det fortfarande finns material i spridarens behållare.

1. Parkera kraftenheten på ett plant underlag.
2. Lägg i parkeringsbromsen, stäng av motorn och dra ur tändningsnyckeln.
3. Koppla loss spridarkablaget från kraftenhetens kontakt.
4. Ta bort topplänkssprinten från topplänkssprintens lyftplatta.
5. Ta bort hjulsprintarna från lyftarmsstiften och skjut ut lyftarmsstiften ur lyftarmens vridbara kulor för att ta bort dem.

ALLMÄN MASKINDRIFT

Lastning av spridare

VARNING

Om spridaren används i kombination med en kraftenhet som inte har tillverkats av Ventrac ska du inte överskrida tillverkarens vikt för bruttfordon (GVWR).

Överbelasta inte spridaren eller kraftenheten. Överbelastning leder till oförutsägbar och/eller osäker fordonshantering och kan orsaka skador på utrustningen.

Använd tabellen nedan för att beräkna materialens vikt. Materialens vikt är ett genomsnitt för torra material.

Material	Vikt per kubikfot
Stensalt	1200 kg - 1350 kg
Sand-/saltblandning	1500 kg - 1950 kg
Maximal spridarkapacitet (volym)	
Standard	Med behållarförlängning
0,142 m ³	0,017 m ³
Maximal spridarkapacitet (vikt)	
Standard	Med behållarförlängning
91 kg (200 pund)	181 kg (400 pund)

Använd följande diagram för att fastställa spridarens tillåtna viktkapacitet i kombination med olika inställningar för Ventrac-kraftenhet och redskap.

VARNING

Om du överskrider den angivna viktkapaciteten för din kraftenhet och redskapskombination kan det leda till att styrningen eller framhjulets hjuldrivning går förlorad.

Ventrac 3000-seriens kraftenhet (utan hytt)®			
Redskap på framsidan av kraftenheten		Spridarkapacitet	
		Standard	M. behållarförläng.&
HE482	Tippskopa	*	Ej tillämpligt
KD482	48-tums schaktblad	*	Ej tillämpligt
KD602	60-tums schaktblad	45 kg (100 pund)*	Ej tillämpligt
KD722	72-tums schaktblad	45 kg (100 pund)*	Ej tillämpligt
KV552	55-tums vikplog	68 kg (150 pund)*	Ej tillämpligt
LB540	Roterande sopvals	68 kg (150 pund)*	Ej tillämpligt
LX423	Snöslunga	91 kg (200 pund)^	Ej tillämpligt

Ventrac 3000-seriens kraftenhet (med hytt)®			
Redskap på framsidan av kraftenheten		Spridarkapacitet	
		Standard	M. behållarförläng.&
HE482	Tippskopa	45 kg (100 pund)*	Ej tillämpligt
KD482	48-tums schaktblad	45 kg (100 pund)*	Ej tillämpligt
KD602	60-tums schaktblad	68 kg (150 pund)*	Ej tillämpligt
KD722	72-tums schaktblad	68 kg (150 pund)*	Ej tillämpligt
KV552	55-tums vikplog	91 kg (200 pund)^	Ej tillämpligt
LB540	Roterande sopvals	91 kg (200 pund)^	Ej tillämpligt
LX423	Snöslunga	91 kg (200 pund)^	Ej tillämpligt

® Om kraftenheten är försedd med tillvalsvikter måste vikterna tas bort från kraftenheten.

* Redskap som väger mindre än 91 kg (200 pund) rekommenderas inte för användning med spridaren i denna konfiguration.

* Viktöverföring inställd på medelhög inställning.

^ Viktöverföring inställd på hög inställning.

& Behållarens förlängning ska inte användas på kraftenheterna i Ventrac 3000-serien.

Ventrac 4000-seriens kraftenhet (utan hytt)			
Redskap på framsidan av kraftenheten		Spridarkapacitet	
		Standard	M. behållarförläng.&
HE482	Tippskopa	91 kg (200 pund)*	136 kg (300 pund)*
KD482	48-tums schaktblad	91 kg (200 pund)*	136 kg (300 pund)*
KD602	60-tums schaktblad	91 kg (200 pund)*	159 kg (350 pund)*
KD722	72-tums schaktblad	91 kg (200 pund)*	159 kg (350 pund)*
KV552	55-tums vikplog	91 kg (200 pund)*	181 kg (400 pund)*
KJ520	Roterande sopvals	91 kg (200 pund)^	181 kg (400 pund)^
HB580	Roterande sopvals	91 kg (200 pund)^	181 kg (400 pund)^
KX480	Snöslunga	91 kg (200 pund)^	181 kg (400 pund)^
KX523	Snöslunga	91 kg (200 pund)^	181 kg (400 pund)^

Ventrac 4000-seriens kraftenhet (med hytt)&			
Redskap på framsidan av kraftenheten		Spridarkapacitet	
		Standard	M. behållarförläng.&
HE482	Tippskopa	68 kg (150 pund)	68 kg (150 pund)
KD482	48-tums schaktblad	68 kg (150 pund)	68 kg (150 pund)
KD602	60-tums schaktblad	91 kg (200 pund)	91 kg (200 pund)
KD722	72-tums schaktblad	91 kg (200 pund)	91 kg (200 pund)
KV552	55-tums vikplog	91 kg (200 pund)	113 kg (250 pund)
KJ520	Roterande sopvals	91 kg (200 pund)^	181 kg (400 pund)^
HB580	Roterande sopvals	91 kg (200 pund)^	181 kg (400 pund)^
KX480	Snöslunga	91 kg (200 pund)^	181 kg (400 pund)^
KX523	Snöslunga	91 kg (200 pund)^	181 kg (400 pund)^

& De bakre vikterna måste tas bort från kraftenheten.

^ Viktöverföringen är inställd på hög (max.).

ALLMÄN MASKINDRIFT

1. Parkera kraftenheten på ett plant underlag och stäng av spridarstyrenheten.
2. Lägg i parkeringsbromsen, stäng av motorn och dra ur tändningsnyckeln.
3. Öppna behållarens överdrag.
4. Håll eller skyffla rätt mängd issmältningsmaterial i spridarbehållaren.
5. Sätt tillbaka och fäst behållarens överdrag.

Spridardrift

VARNING

Använd inte kraftenheten och spridaren i sluttningar med en lutning över 10 grader. Drift i sluttningar med en lutning över 10 grader kan leda till att styrningen eller framhjulets hjuldrivning går förlorad.

Överskrid inte 16 km/h vid användning av spridaren.

Stäng alltid av spridarens styrenhet innan du fyller behållaren med material.

Innan du ska arbeta med spridaren, oavsett anledning, ska du stänga av spridarens styrenhet och koppla bort den från fordonets strömförsörjning.

Tryck på På-knappen på fjärrkontrollens sändare för att slå på styrenheten. Tryck på önskad hastighetsknapp för att starta spridaren när du är i läge att börja. Spridarhastigheten kan ändras när som helst genom att välja önskad hastighetsknapp.

OBS!

Kraftenhetens hastighet, den typ av material som används, materialets fukthalt och önskad spridningsfrekvens fastställer spridarens nödvändiga hastighet och grindinställningar.

Om du inte kan uppnå önskad tillämpning med styrenhetens hastighetsalternativ måste du justera grindinställningarna. Se avsnittet Grindjustering för justeringsanvisningar.

Om mer material behövs i ett litet område, håller du in stötknappen (nr 6) för att öka spridningshastigheten genom att köra spridaren i full hastighet. Släpp stötknappen för att återgå till den valda spridarhastigheten.

OBS! Stötfunktionen fungerar endast när styrenheten är inställd på lägre än maxhastigheten (nr 5).

Om du vill pausa spridningen under en kort period trycker du på knappen för aktuell hastighet. Tryck på önskad hastighetsknapp för att starta om spridaren. Stäng av spridarens styrenhet mellan jobben genom att trycka på Av-knappen på fjärrkontrollen.

Spridarens styrenhet stängs av automatiskt efter 30 minuter utan någon fjärrkontrollaktivitet.

OBS!

Lämna aldrig material i behållaren under längre perioder, eftersom issmältningsprodukter är hygroskopiska och drar till sig atmosfärisk fukt och hårdnar.

Töm spridarbehållaren när spridningen är klar för att förhindra att issmältningsmaterialet hårdnar eller bildar klumpar inuti behållaren.

Användningshastigheter

Användning av alltför stora mängder issmältningsprodukter ökar behandlingskostnaden och kan skada vegetationen på grund av materialens avrinning. Av dessa skäl är det bäst att använda den minsta mängd material som krävs för att uppnå önskat resultat.

Hastighetsdiagram kg/minut (lbs/minut)

Material	Lägsta hastighet	Högsta hastighet
Stensalt (i säckar)	1,8 kg/minut (4 lbs/minut)	27,2 kg/minut (60 lbs/minut)
Stensalt (bulk)	2,3 kg/minut (5 lbs/minut)	34 kg/minut (75 lbs/minut)
Ice B Gone	4,5 kg/minut (10 lbs/minut)	27,2 kg/minut (60 lbs/minut)
Kalciumkloridpellets	5,4 kg/minut (12 lbs/minut)	20,4 kg/minut (45 lbs/minut)

Hastighetsberäkning

A = pund per minut

S = hastighet (mph)

R = pund per 1 000 kvadratfot

Formeln för att beräkna pund per 1 000 kvadratfot från det uppmätta pundet per minut är:

$$R = 3,409 \times \frac{A}{S}$$

Formeln för att beräkna pund per minut från önskat pund per 1 000 kvadratfot är:

$$A = \frac{R \times S}{3,409}$$

ALLMÄN MASKINDRIFT

Justering av grind

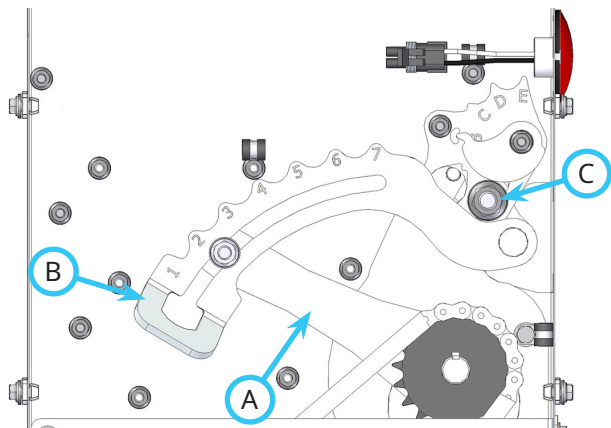
⚠ VARNING

Innan du gör justeringar i spridaren ska du stänga av spridarens styrenhet och koppla bort spridaren från fordonets strömförsörjning.

UPPMÄRKSAMHET

För att förhindra skador på gängor, rekommenderas att gängsmörjmedel och handverktyg används vid åtdragning av fästelement i rostfritt stål. Använd inte luft- eller elverktyg eftersom det ökar risken för gängskador.

Det finns två olika justeringar som kan göras på grinden. Grindlänken (A) kan justeras på armen (B) på grindreglagets vipp för att öka eller minska antalet grindförflyttningar för varje motorvarv.



Monteringskruvarna för grindreglagets vipp (C) kan justeras för att öka eller minska grindens öppning.

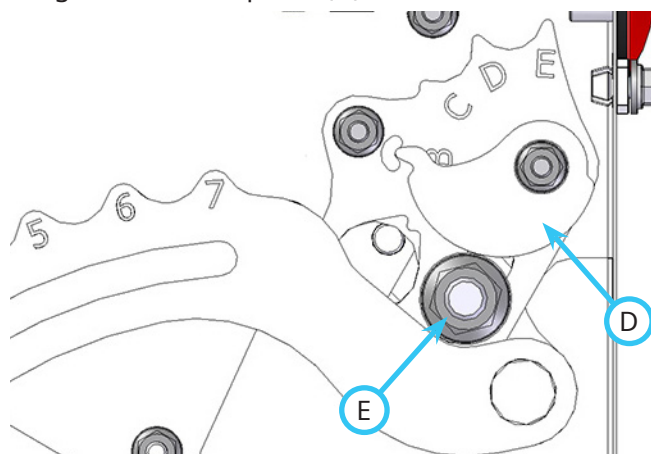
Om justering av användningshastigheten behöver göras justerar du grindlänken först. Om justeringar av grinden inte är tillräckligt för att uppnå önskat resultat justerar du grindreglagets vippåläge.

Justering av grindens förflyttning

1. Ta bort den vänstra sidokåpan från spridaren.
2. Lossa muttern som fäster grindlänken med grindreglagets vipparm.
3. Skjut grindlänken till önskat läge (inställning nr 1 är den kortaste förflyttningen för grinden med lägsta flödes hastighet och inställning nr 7 är den längsta förflyttningen för grinden med högsta flödes hastighet).
4. Dra åt muttern till 42 Nm.
5. Sätt tillbaka den vänstra sidokåpan.

Justering av grindöppning

1. Ta bort både vänster och höger sidokåpa.
2. Observera platsen för vänster och höger grindindikatorsplatta (D).



3. Lossa muttrarna (E) som fäster grindreglagets vipp på ändpanelerna och förstärkningsplattorna.
4. Skjut grindreglagets vipp uppåt eller nedåt till önskad plats (inställning A är den minsta grindöppningen med minsta mängd materialflöde och inställning E är den maximala grindöppningen med största mängd materialflöde).

OBS!

Kontrollera att det finns utrymme mellan grindens underkant och rotorn.

Om grinden kommer i kontakt med rotorn kan rotorn fastna och orsaka skada på motorn eller styrenheten.

5. Dra åt grindreglagets vippmuttrar något. Vrid vänster och höger indikatorplatta nedåt tills de vilar mot brickorna på grindreglagets monteringskruvar. Kontrollera inställningarna för vänster och höger indikatorplatta. Om indikatorerna är justerade (t.ex. båda på fliken för inställning C) är vippaxeln i nivå. Om indikatorplattorna inte är justerade justerar du ena änden av grindreglagets vipp tills indikatorplattorna är i linje.
6. Dra åt muttrarna till 102 Nm när båda indikatorplattorna är justerade.
7. Sätt tillbaka vänster och höger sidokåpa.

SERVICE

⚠ VARNING

Koppla alltid in parkeringsbromsen, stäng av kraftenhetens motor, ta ur tändningsnyckeln och se till att alla rörliga delar har stannat helt innan du inspekterar komponenterna eller försöker reparera eller justera dem.

Innan du försöker reparera eller justera spridaren ska du stänga av styrenheten och koppla bort spridaren från fordonets strömförsörjning.

Utför nödvändig service på ett skyddat område. Använd inte elverktyg i regn eller snö på grund av risk för elektriska stötar eller personskador.

Utför service på ett väl upplyst område och håll serviceområdet rent för att förhindra olyckor.

Läs instruktionsetiketterna innan du ansluter kablagen till en strömkälla eller jord.

OBS!

Styrenheten är en elektronisk enhet och är inte servicebar. Alla försök att utföra service ogiltigförklarar garantin.

Det finns inga servicebara delar i motorn/växellådan.

Om någon komponent behöver bytas ut ska du endast använda originalreservdelar från Ventrac.

För att förhindra skador på gängor, rekommenderas att gängsmörjmedel och handverktyg används vid åtdragning av fästelement i rostfritt stål. Använd inte luft- eller elverktyg eftersom det ökar risken för gängskador.

Rengöring och allmänt underhåll

Spridaren är tillverkad av paneler av rostfritt stål, tillsammans med de flesta komponenter och fästelement, för att förhindra korrosion från salt. Smuts- och saltavlagringar kan påverka spridarens prestanda.

Rengör eller spola av spridaren för att förhindra ansamlingar av smuts, sand och salt för bästa resultat och prestanda. Ta bort eventuella is- eller snöansamlingar från spridaren och lyftfästet.

OBS!

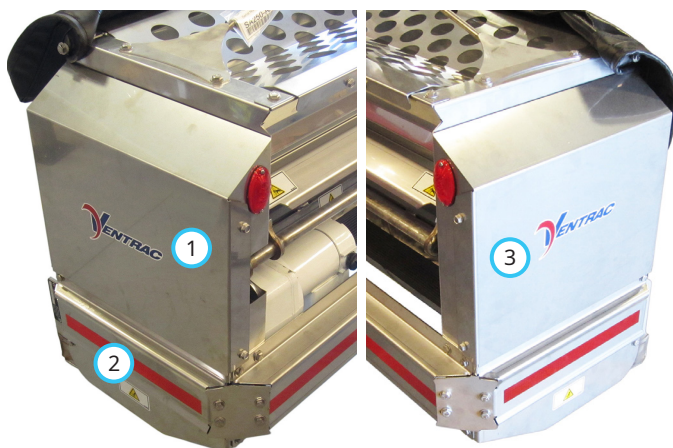
För att bibehålla kraftenhetens och tillbehörets ytfinish är det viktigt att du tvättar utrustningen noggrant efter varje användning så att eventuella frätande ämnen (till exempel salt) avlägsnas. Om utrustningen inte rengörs kan följden bli korrosion på komponenter av (inklusive men inte begränsat till) stål och aluminium samt elektriska komponenter. Utrustning som utsätts för upprepade exponering för frätande ämnen ska förbehandlas med rostskyddsmedel.

UPPMÄRKSAMHET

Vid högtryckstvätt av motorområdet ska du hålla dig minst 92 cm från motorn.

Åtkomstpunkter för service

I bruksanvisningen hänvisas till olika åtkomstpunkter. Följande lista och bilder identifierar skydd och kåpor som kan behöva tas bort för service och justeringar.



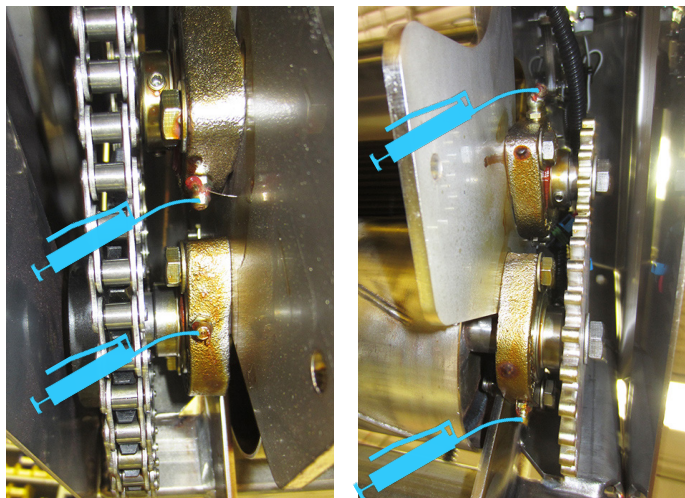
1. Vänster sidopanel
2. Vänster stötfångare

3. Höger sidopanel

SERVICE

Smörjplatser

Serienummer 01001-03635: smörjning krävs på följande platser med ett litiumkomplext NLGI-fett av typ nr 1 eller ett litiumkomplext NLGI-fett av typ nr 2 som är klassat för -40 °C. Se underhållsschemat för serviceintervaller och fettmängden.



Vänster lager

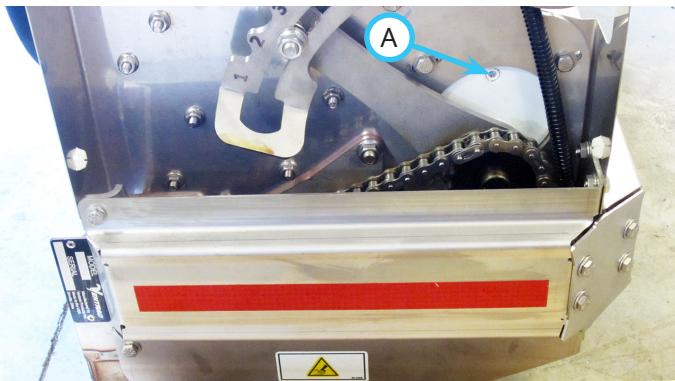
Höger lager

Serienummer 03636-: dessa enheter är försedda med tätade lager och kräver ingen smörjning.

Motoroljenivå

För normal drift krävs inga regelbundna kontroller av motoroljenivån. När du utför den dagliga inspektionen ska du kontrollera motorns utvändiga yta för att se om det finns oljeläckage. Kontrollera motoroljenivån om oljeläckage misstänks.

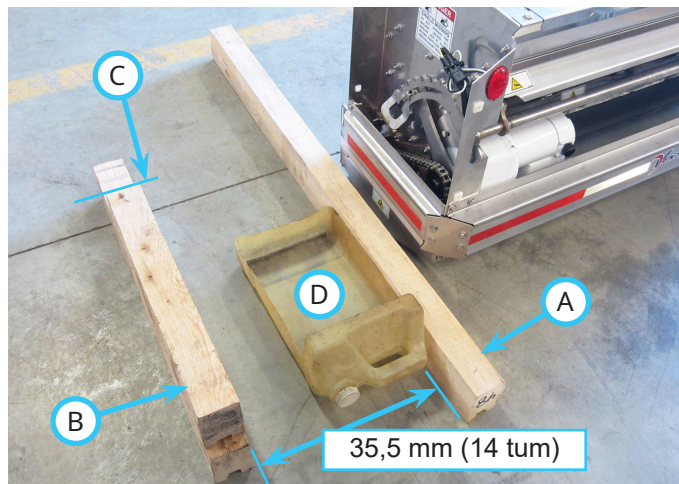
1. Ta bort den vänstra sidopanelen från spridaren.
2. Ta bort påfyllningsportens plugg (A) från motorns ände. Oljenivån ska vara i nivå med botten av påfyllningsporten till 6,5 mm (¼ tum) under påfyllningsporten.



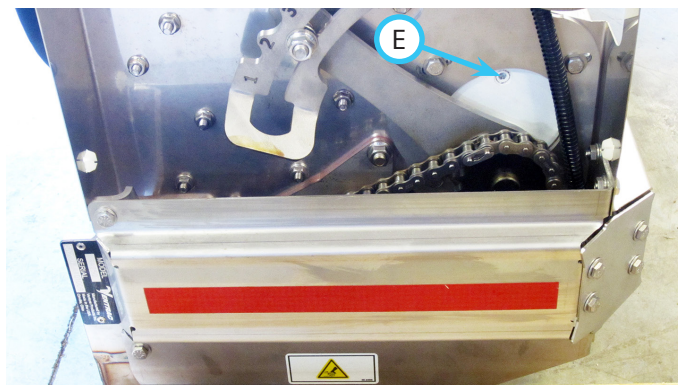
Om motoroljeläckage bekräftas måste motorn repareras av en auktoriserad Ventrac-återförsäljare.

Smörjplatser

1. Ta bort spridaren från kraftenheten och placera den på ett jämnt underlag.
2. Ta bort den vänstra sidopanelen från spridaren.
3. Placera ett 4x4-block (A) på golvet bredvid den vänstra stötfångaren. Stapla två 4x4-block (B) på golvet med cirka 35,5 cm mellan de dubbla blocken och det första blocket. Det övre blockets ände (C) måste vara inuti skruven för den övre kåpan.



4. Placera ett grunt tråg (D) bredvid det enskilda blocket.
5. Placera några trasor eller handdukar på blocken för att förhindra repor på ytan och/eller skador på den reflekterande tejp.
6. Ta bort pluggen (E) från motorns ände.



7. Lyft den motsatta änden av spridaren tills den vänstra stötfångaren är på plats på det enskilda blocket.

SERVICE

8. Sätt på spridarbehållaren längst upp till vänster på de dubbla blocken och se till att baklampornas ledningar och kopplingar inte kläms mellan blocken och spridaren. Se till att spridaren är på plats i änden av behållaren och inte på den övre kåpans skruv. Vila inte spridaren på flänsarna som sitter på behållarens sidopanel.



9. Låt oljan rinna av från motorn (kan ta upp till en halvtimme).
10. Sänk den högra änden av spridaren tills den är på golvet.
11. Torka upp eventuell utspilld olja från spridaren och golvet.
12. Tillsätt 350 cc (12 oz) Ventrac HydroTorq XL syntetisk olja till motorn. Oljenivån ska vara på botten av påfyllningsporten upp till 6,5 mm ($\frac{1}{4}$ tum) under påfyllningsporten.

UPPMÄRKSAMHET

För optimal motorlivslängd och prestanda, använd Ventrac HydroTorq XL syntetisk olja.

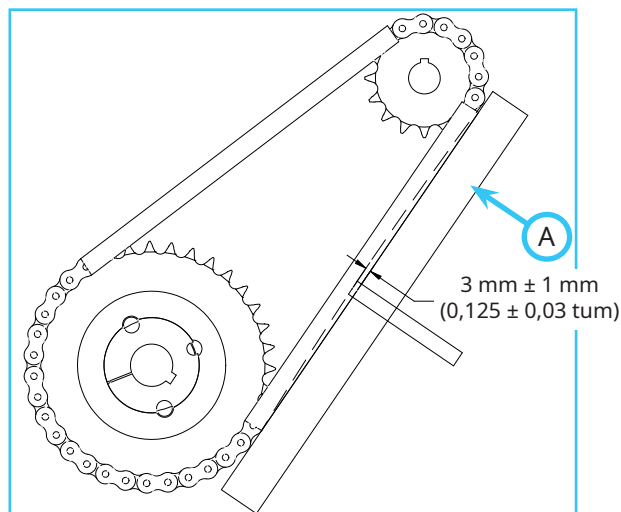
13. Sätt tillbaka påfyllningsportens plugg.
14. Sätt tillbaka den vänstra sidopanelen.

Smörjning av drivkedjan

Applicera kedjeolja på drivkedjan och torka av alla droppar och spill. Se underhållsschemat för serviceintervaller.

Inspektion av drivkedjespänning

1. Koppla bort spridaren från strömförsörjningen.
2. Ta bort den vänstra sidopanelen från spridaren.
3. Ta bort den vänstra stötfångaren från spridaren.
4. Placera en rätskiva (A) över undersidan av kedjehjulen enligt bilden.



5. Tryck lätt på kedjan vid mittpunkten mellan kedjehjulen för att spänna. Det ska vara $3 \text{ mm} \pm 1 \text{ mm}$ ($0,125 \pm 0,03 \text{ tum}$) mellan kedjan och rätskivan.
6. Om kedjespänningen behöver justeras fortsätter du till följande avsnitt av kedjespänningsjusteringen. Om kedjespänningen är korrekt sätter du tillbaka den vänstra stötfångaren och den vänstra sidopanelen.

Justera drivkedjespänningen

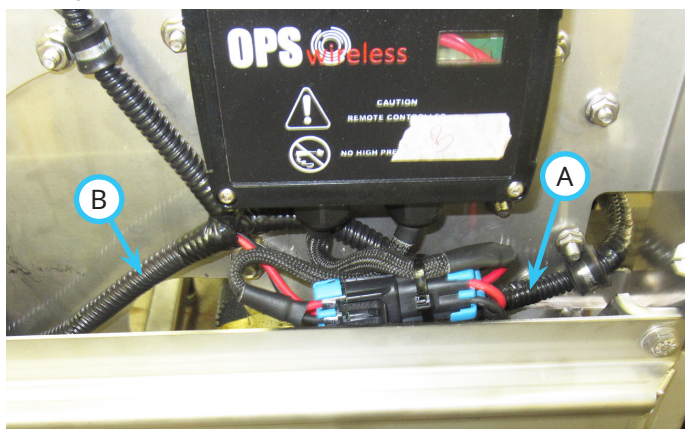
1. Lossa motorns fyra monteringskruvar.
2. Flytta motorn för att öka eller minska kedjespänningen och dra åt motorns monteringskruvar till 13 N·m.
3. Återanslut spridaren till strömförsörjningen och kör spridaren i 20–30 sekunder.
4. Koppla bort spridaren från strömförsörjningen och kontrollera spänningen på nytt.
5. När kedjespänningen är korrekt sätter du tillbaka den vänstra stötfångaren och den vänstra sidopanelen.

Förbikoppling av styrenhet

Om styrenheten inte fungerar kan styrenheten kringgås för att spridaren ska kunna användas. Om styrenheten kringgås körs spridaren endast med en hastighet (maxhastighet) och måste kontrolleras genom att strömförsörjningen slås på eller av.

Så här förbikopplar du styrenheten:

1. Koppla bort spridaren från strömförsörjningen.
2. Ta bort den högra sidopanelen från spridaren.
3. Koppla bort strömförsörjningskablaget (A) från styrenhetens kontakt.



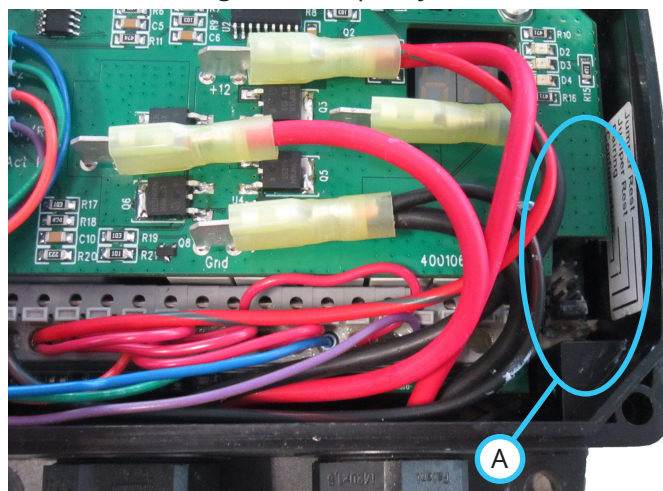
4. Koppla bort motorkablaget (B) från styrenhetens kontakt och anslut motorkablgets kontakt samt strömförsörjningskablgets kontakt.
5. Sätt tillbaka den högra sidopanelen.
6. Återanslut spridaren till strömförsörjningen.
OBS! Om strömförsörjningen går genom en strömbrytare ska du använda strömbrytaren för att slå på eller av spridaren. Om strömförsörjningen ansluts direkt till batteriet måste du koppla från kablaget för att stoppa spridaren.

Synkronisera fjärrsändaren med styrenheten

Fjärrsändaren och styrenheten (mottagaren) för spridaren kommer som ett matchat par. Om du någonsin behöver byta ut någon av komponenterna måste du följa synkroniseringsproceduren (parkoppling) för att skapa en unik tilldelning mellan fjärrsändaren och styrenheten.

1. Koppla bort strömmen till styrenheten.
2. Ta bort den högra sidokåpan från spridaren.
3. Ta bort den främre kåpan från styrenheten.

4. Leta reda på bygelterminalerna (A) längst ned i det nedre högra hörnet på styrenheten.



5. Ta bort en av de två byglarna från stödläge och montera den i parkopplingsläge. Se etiketten inuti styrenhetens hus.
6. Tryck samtidigt på knapp nr 1 och knapp nr 3 på fjärrkontrollen. Den mittersta lysdioden under nr 2 tänds för att indikera att fjärrkontrollen är redo för parkoppling.
7. Återanslut strömmen till styrenheten. OBS! Det här steget måste slutföras inom 10 sekunder från föregående steg.
8. Styrenhetens LED-display blinkar **Pa Id**.
9. Fjärrkontrollen bekräftar att hämtningen är klar genom att mittlampan blinkar fem gånger.
10. Koppla bort strömmen till styrenheten.
11. Ta bort bygeln från parkopplingsläget och montera den i bygelstödläge.
12. Sätt tillbaka styrenhetens främre kåpa.
13. Sätt tillbaka spridarens högra sidokåpa.
14. Återanslut ström till styrenheten.



SERVICE

Byta fjärrkontrollens batterier

⚠ VAR FÖRSIKTIG

Montera batterierna korrekt och observera polaritetsskyltarna (+, -) för att undvika batteriläckage.

Ej laddningsbara batterier får inte laddas.

Blanda inte gamla och nya batterier.

Blanda inte batterier av olika slag: alkaliskt, kol-zink, Ni-Cad, Ni-MH eller litium.

Ta ut batterierna ur fjärrkontrollen när enheten inte ska användas under en längre tid.

Ta alltid ut urladdade batterier ur fjärrkontrollen.

1. Ta bort skruven som fäster remklämman (A) på baksidan av fjärrkontrollen.



2. Ta bort de tre skruvarna som fäster batterifackets kåpa (B) på fjärrkontrollen.
3. Ta ut batterierna ur fjärrkontrollen.
4. Rengör batterifacket från allt damm och all smuts för att säkerställa att inget vatten kommer in i enheten.
5. Montera tre nya AAA-batterier på 1,5 volt med korrekt polaritet enligt bilden inuti batterifacket.
6. Sätt tillbaka batterifackets kåpa.
7. Sätt tillbaka remklämman på fjärrkontrollens baksida.

Förvaring

Förbereda spridaren för förvaring

1. Rengör och spola av spridaren.
2. Låt spridaren torka och applicera sedan en rostskyddande beläggning på kedjedrivningens kedjehjul.
3. Ta bort eventuell rost från lyftfästena och måla alla bara metallytor på lyftfästena.
4. Inspektera och leta efter lösa eller saknade fästdon, skadade komponenter eller tecken på slitage. Reparera eller byt ut alla skadade och utslitna komponenter.
5. Kontrollera om det finns oljeläckage på motorn.
6. Inspektera säkerhetsdekalerna. Byt ut dekalerna som är blekta, oläsliga eller saknas.
7. **Serienummer 01001-03635:** Applicera fett på alla fettpunkter och torka bort överflödigt fett.
8. Applicera kedjeolja på drivkedjan. Rengör överflödiga olja eller oljedroppar.
9. Placera spridaren på skena eller träblock för förvaring. Förvara fjärrkontrollen på

Ta fram spridaren från förvaring

1. Rengör redskapet för att ta bort damm eller skräp.
2. Inspektera redskapet enligt anvisningarna i avsnittet om daglig inspektion i den här bruksanvisningen.
3. Testa redskapet för att säkerställa att alla komponenter fungerar som de ska.

SERVICE

Underhållsschema

	Antal platser	Antal pumpar	Efter behov	Dagligen	Efter 50 timmar	Efter 100 timmar	Efter 150 timmar	Efter 200 timmar	Efter 250 timmar	Efter 300 timmar	Efter 350 timmar	Efter 400 timmar	Efter 450 timmar	Efter 500 timmar	Efter 550 timmar	Efter 600 timmar	Efter 650 timmar	Efter 700 timmar	Efter 750 timmar	Efter 800 timmar	Efter 850 timmar	Efter 900 timmar	Efter 950 timmar	Efter 1 000 timmar	En gång per år	
Fett och smörning: Se smörjningsavsnittet																										
Rotorlager (serienummer 01001-03635)	2	1			✓	✓	✓	✓	✓	✓	✓	✓	✓	✓	✓	✓	✓	✓	✓	✓	✓	✓	✓	✓	✓	
Lager med rulltätning (serienummer 01001-03635)	2	1			✓	✓	✓	✓	✓	✓	✓	✓	✓	✓	✓	✓	✓	✓	✓	✓	✓	✓	✓	✓	✓	
Smörj drivkedjan					✓	✓	✓	✓	✓	✓	✓	✓	✓	✓	✓	✓	✓	✓	✓	✓	✓	✓	✓	✓	✓	
Byt ut motoroljan														✓											✓	
Inspektion																										
Inspektera och leta efter lösa, saknade eller slitna komponenter				✓																						
Kontrollera om det finns oljeläckage på motorn				✓																						
Kontrollera drivkedjespänningen					✓	✓	✓	✓	✓	✓	✓	✓	✓	✓	✓	✓	✓	✓	✓	✓	✓	✓	✓	✓	✓	
Inspektera säkerhetsdekalerna				✓																						

Kontrollista för underhåll

	Antal platser	Antal pumpar	Efter behov	Dagligen	Efter 50 timmar	Efter 100 timmar	Efter 150 timmar	Efter 200 timmar	Efter 250 timmar	Efter 300 timmar	Efter 350 timmar	Efter 400 timmar	Efter 450 timmar	Efter 500 timmar	Efter 550 timmar	Efter 600 timmar	Efter 650 timmar	Efter 700 timmar	Efter 750 timmar	Efter 800 timmar	Efter 850 timmar	Efter 900 timmar	Efter 950 timmar	Efter 1 000 timmar	En gång per år	
Fett och smörning: Se smörjningsavsnittet																										
Rotorlager (serienummer 01001-03635)	2	1																								
Lager med rulltätning (serienummer 01001-03635)	2	1																								
Smörj drivkedjan																										
Byt ut motoroljan																										
Inspektion																										
Inspektera och leta efter lösa, saknade eller slitna komponenter																										
Kontrollera om det finns oljeläckage på motorn																										
Kontrollera drivkedjespänningen																										
Inspektera säkerhetsdekalerna																										

SPECIFIKATIONER

Mått

Total höjd41 cm (16 tum)
Total längd56 cm (22 tum)
Total bredd119 cm (47 tum)
Vikt73 kg (160 pund)
Droppbredd102 cm (40 tum)
Materialkapacitet (volym)0,071 m ³ (2,5 ft ³)
Materialkapacitet (vikt).91 kg (200 pund)

Teknisk information

System

Spänning12 V DC
Ampereupp till 12 A
Temperaturintervall-29 °C till 10 °C

Styrenhet

Frekvens2,4 GHz (frekvenshoppning)
IP-klassificeringIP65

Fjärrkontrollsändare

BatterierAAA (3)
IP-klassificeringIP67

Motor

TypPermanentmagnet
VäxeloljaVentrac HydroTorq XL

Funktioner

- Konstruktion av rostfritt stål
- Väderbeständigt överdrag för behållare
- Innovativt omrörningssystem
- Precisionskontroll av dropphastighet för ökad saltbesparing och konsekventa droppmönster
- Kompressionsrullsystem
- Enkla flödesjusteringar
- Materialsäkerhetsgaller
- Trådlös fjärrkontroll
- 12 V elektrisk drivning/växellåda
- Universalconteringsalternativ
- Förmåga att sprida grova material som bulksalt och sand-/saltblandningar, samt fritt flytande material, t.ex. pellets och kalciumflingor

Visa alla
bruksanvisningar



Besök ventrac.com/manuals för den senaste versionen av denna bruksanvisning.

Det finns även en hämtningsbar bruksanvisning för delar.