

Bruksanvisning

# ED202

Kantskärare





500 Venture Drive  
Orrville, OH 44667  
www.ventrac.com

Visa alla  
bruksanvisningar



Besök [ventrac.com/manuals](http://ventrac.com/manuals) för den senaste versionen av denna bruksanvisning.

Det finns även en hämtningsbar bruksanvisning för delar.

## Till ägaren Kontaktinformation och produktidentifiering

Om du behöver kontakta en auktoriserad Ventrac-återförsäljare för information om service av din produkt ska du alltid ange produktmodell och serienummer.

Ange följande information för framtida referens. Se bilden/bilderna nedan för att hitta identifieringsnumrens placering. Ange dem i de tillhandahållna utrymmena.

Köpdatum: \_\_\_\_\_

Återförsäljare: \_\_\_\_\_

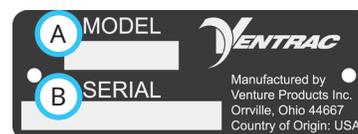
Återförsäljarens adress: \_\_\_\_\_  
\_\_\_\_\_

Återförsäljarens telefonnummer: \_\_\_\_\_

Återförsäljarens faxnummer: \_\_\_\_\_

Modellnr (A): \_\_\_\_\_

Serienr (B): \_\_\_\_\_



Venture Products Inc. förbehåller sig rätten att ändra konstruktion eller specifikationer utan skyldighet att göra liknande ändringar av tidigare tillverkade produkter.

# INNEHÅLLSFÖRTECKNING

|  |                |
|--|----------------|
| <b>INTRODUKTION</b>  | <b>PAGE 4</b>  |
| Produktbeskrivning . . . . .   | 4              |
| Varför behöver jag en bruksanvisning? . . . . .                                    | 4              |
| Använda bruksanvisningen . . . . .   | 5              |
| Ordlista för bruksanvisningen . . . . .  | 5              |
| <b>SÄKERHET</b>  | <b>PAGE 6</b>  |
| Allmänna säkerhetsförfaranden . . . . .  | 6              |
| Utbildning krävs . . . . .   | 6              |
| Krav på personlig skyddsutrustning. . . . .  | 6              |
| Säkerhet vid drift . . . . .   | 6              |
| Tillåt inga passagerare . . . . .  | 8              |
| Drift på sluttningar . . . . .   | 8              |
| Transport med lastbil eller släp . . . . .   | 9              |
| Underhåll . . . . .  | 9              |
| Bränslesäkerhet . . . . .  | 10             |
| Hydraulsäkerhet. . . . .   | 11             |
| Säkerhetsdekalering . . . . .  | 13             |
| <b>INSTÄLLNING OCH KONFIGURATION AV KANTSKÄRARE</b>                                | <b>PAGE 15</b> |
| Konfigurationer av kantskärare . . . . .   | 15             |
| Normal kantskärningsinställning<br>(skivans konkava sida vänd mot ramen) . . . . . | 15             |
| Inställning av bäddformning (skivans konkava sida vänd bort från ramen) . . . . .  | 15             |
| Inställning av skivposition . . . . .  | 16             |
| Förlängning av skärskivan . . . . .  | 17             |
| Inställning för användning på vänster sida . . . . .                               | 17             |
| <b>ALLMÄN MASKINANVÄNDNING</b>   | <b>PAGE 18</b> |
| Daglig inspektion . . . . .  | 18             |
| Fästa. . . . .   | 18             |
| Lossa . . . . .  | 18             |
| Drifrutin . . . . .  | 19             |
| Transport av redskapet . . . . .   | 19             |
| Justering av kantskärarens skivvinkel . . . . .                                    | 19             |
| Justering av skärdjupet . . . . .  | 20             |
| Justering av utloppsriktning för tillvalsblåsarens fläkt . . . . .                 | 20             |
| <b>SERVICE</b>   | <b>PAGE 21</b> |
| Rengöring och allmänt underhåll . . . . .  | 21             |
| Smörjplatser . . . . .   | 21             |
| Däcktryck . . . . .  | 21             |
| Reminspektion (tillvalsblåsarsats). . . . .  | 21             |
| Byta ut redskapets drivrem. . . . .  | 21             |
| Byta ut fläktens drivrem . . . . .   | 22             |
| Förvaring . . . . .  | 22             |
| Underhållsschema. . . . .  | 23             |
| Kontrollista för underhåll. . . . .  | 23             |
| <b>SPECIFIKATIONER</b>   | <b>PAGE 24</b> |
| Mått . . . . .   | 24             |
| Funktioner . . . . .   | 24             |

# INTRODUKTION



Venture Products Inc. är glada att kunna förse dig med din nya Ventrac ED202-kantskärare! Vi hoppas att Ventrac-utrustningen ska kunna förse dig med EN komplett traktorlösning.

Besök vår webbplats eller kontakta en auktoriserad Ventrac-återförsäljare för en fullständig lista över produkter som är tillgängliga för din nya ED202-kantskärare.

|           | Artikelbeskrivning                             | Reservdelsnummer |
|-----------|--|------------------|
| Tillbehör | Blåsarsats (endast kraftenheter i 4000-serien) | 70.8020          |
|           | Ventrac-vikt (högst tre)                       | 47.0115          |
|           | Punkteringssäkert däck/hjul                    | 53.0214          |

## Produktbeskrivning

Kantskäraren Ventrac ED202 är endast avsedd för kantskärning längs trottoarer, avsatser och stigar samt underhåll och kantskärning av blomster- och mullbäddar. Kantskärning kan göras på antingen höger eller vänster sida av kraftenheten efter operatörens eget val. Skärskivan kan användas i omvänd riktning vid bäddformning.

Svånghjulet med flera lägen kan justeras till olika höjder för anpassning efter olika typer av terräng.

Vid kantskärning i hård mark kan tre vikter på 19 kg (42 pund) läggas till i viktskenan på skivskyddet.

För maximal produktivitet och prestanda kan en dubbelriktad blåsare läggas till när du använder kantskäraren med en kraftenhet i 4000-serien. Det gör det möjligt för operatören att effektivt kantskära och blåsa bort skräp från området på samma gång. Blåsaren har flera lägen, inklusive höger, vänster och nedåt, vilket ger ökad mångsidighet.

## Varför behöver jag en bruksanvisning?

Bruksanvisningen har skapats för att hjälpa dig ta reda på vad du behöver veta för att använda och underhålla din maskin på ett säkert sätt och för att undvika person eller produktskador. Den är indelad i avsnitt för praktisk hänvisning till lämplig information.

Du måste läsa och förstå bruksanvisningen för varje Ventrac-utrustning som du äger. Genom att läsa bruksanvisningen kan du bekanta dig med varje specifik utrustning. Om den här bruksanvisningen blir skadad eller oläsbar ska den bytas ut omedelbart. Kontakta din lokala Ventrac-återförsäljare för att få en ny.

När du använder ett Ventrac-redskap ska du se till att läsa och följa säkerhets- och driftsanvisningarna för både kraftenheten och redskapet som används för att säkerställa säkrast möjliga drift.

Informationen i den här bruksanvisningen informerar operatören om de säkraste förfarandena för att använda maskinen och få maximal användning av enheten. Underlåtenhet att följa de säkerhetsåtgärder som anges i bruksanvisningen kan leda till personskador och/eller skador på utrustningen.

# INTRODUKTION

## Använda bruksanvisningen

Den här bruksanvisningen identifierar potentiella risker och säkerhetsproblem för att hjälpa dig och andra att undvika personskador och/eller skador på utrustningen. Säkerhet ska alltid ha högsta prioritet när du arbetar på eller använder utrustningen. Det är troligare att olyckor inträffar när korrekta drifrutiner inte följs eller om oerfarna operatörer är inblandade.

### **SYMBOLDEFINITIONER**



Denna symbol identifierar potentiella hälso- och säkerhetsrisker. Den markerar säkerhetsåtgärder. Detta gäller din och andras säkerhet.

Det finns tre signalord som beskriver säkerhetsproblemets nivå: Fara, Varning och Var försiktig.

### **SIGNALORDSDEFINITIONER**

#### **⚠ FARA**

Anger en överhängande fara som kommer att leda till allvarliga personskador och innebär livsfara om den inte undviks. Det här signalordet är begränsat till de mest extrema fallen.

#### **⚠ VARNING**

Anger en potentiellt farlig situation som kan leda till allvarliga personskador och innebära livsfara om den inte undviks.

#### **⚠ VAR FÖRSIKTIG**

Anger en potentiellt farlig situation som kan leda till lätta eller medelsvåra personskador och/eller skadad egendom om den inte undviks. Signalordet kan även användas för att varna om osäkra metoder.

I den här bruksanvisningen används även två ord för att markera information. **UPPMÄRKSAMHET** Ber dig notera särskild mekanisk information för att förhindra skador på utrustningen och/eller bästa praxis för service och skötsel av utrustningen.

**OBS!** Betonar allmän information som är värd särskild uppmärksamhet.

Obs: Den här bruksanvisningen kan ibland hänvisa till höger och vänster sida. Höger och vänster sett framåt från förarplatsen.

## Ordlista för bruksanvisningen

|                   |   |
|-------------------|---|
| <b>Kraftenhet</b> | En Ventrac-traktor eller annan motordriven Ventrac-enhet som kan användas som den är eller med ett redskap eller tillbehör. |
| <b>Redskap</b>    | En Ventrac-utrustning som kräver en kraftenhet för drift.   |
| <b>Tillbehör</b>  | En enhet som monteras på en kraftenhet eller ett redskap för att utöka dess funktioner.                                     |
| <b>Maskin</b>     | Beskriver ett "redskap" eller "tillbehör" som används tillsammans med en kraftenhet.  |

# SÄKERHET

---



## Allmänna säkerhetsförfaranden för Ventrac-kraftenheter, -redskap och -tillbehör



### Utbildning krävs

- Maskinens ägare ansvarar själv för korrekt utbildning av operatörerna.
- Ägaren/operatören är ensamt ansvarig för driften av denna maskin och för att förhindra olyckor eller skador som uppstår för honom/henne, andra personer eller egendom.
- Tillåt inte att drift eller service utförs av barn eller utbildad personal. Lokala föreskrifter kan begränsa användarens ålder.
- Läs bruksanvisningen och förstå dess innehåll innan du använder maskinen.
- Om maskinens operatör inte förstår den här bruksanvisningen är det maskinens ägare som ansvarar för att fullständigt förklara innehållet i bruksanvisningen för operatören.
- Lär dig och förstå hur alla reglage används.
- Se till att du kan stanna kraftenheten och redskapen snabbt vid nödfall.

### Krav på personlig skyddsutrustning

- Ägaren ansvarar för att se till att alla operatörer använder rätt personlig skyddsutrustning när maskinen används. Använd följande personlig skyddsutrustning när du använder maskinen:
- Certifierat ögonskydd och hörselskydd.
- Halkfria skor med sluten tå.
- Långa byxor.
- En dammask för dammiga förhållanden.
- Du kan behöva ytterligare personlig skyddsutrustning. Se produktsäkerhetsförfaranden för ytterligare krav.

### Säkerhet vid drift

- Håll långt hår och lösa kläder borta från maskinen. Använd inte smycken.
- Inspektera maskinen före användning. Reparera eller byt ut alla skadade, slitna och saknade delar. Se till att skydden och skärmarna är i gott skick och ordentligt monterade. Gör eventuella justeringar innan du använder maskinen.
- Vissa bilder i den här bruksanvisningen kan visa skärmar eller kåpor som öppnas eller tas bort för att tydligt illustrera anvisningarna. Maskinen får under inga omständigheter användas utan att dessa anordningar är på plats.
- Ändringar eller modifieringar av maskinen kan minska säkerheten och orsaka skador på maskinen. Ändra inte säkerhetsanordningarna och använd inte maskinen utan skärmarna eller kåpor.
- Kontrollera att alla reglage fungerar korrekt och inspektera alla säkerhetsanordningar före varje användning. Använd inte maskinen om reglagen eller säkerhetsanordningarna inte är i gott skick.
- Kontrollera parkeringsbromsens funktion före användning. Reparera eller justera parkeringsbromsen vid behov.
- Observera och följ alla säkerhetsdekaler.
- Alla reglage ska endast användas från förarplatsen.
- Använd alltid säkerhetsbältet om maskinen har en störtbur/-båge installerad och i upprätt läge.

# SÄKERHET

---



## Allmänna säkerhetsförfaranden för Ventrac-kraftenheter, -redskap och -tillbehör



- Säkerställ att redskapet eller tillbehöret är låst eller monterat ordentligt på kraftenheten före användning.
- Säkerställ att inga kringstående personer är i närheten av kraftenheten och redskapet före användning. Stanna maskinen om någon kommer in i arbetsområdet.
- Var alltid uppmärksam på vad som händer omkring dig, men fokusera på den uppgift du utför. Titta alltid i den riktning som maskinen rör sig.
- Titta bakåt och nedåt innan du backar för att se till att vägen är fri.
- Om du kör på ett föremål ska du stanna och inspektera maskinen. Utför alla nödvändiga reparationer innan maskinen används igen.
- Stoppa driften omedelbart vid tecken på fel på utrustningen. Ett ovanligt ljud kan vara en varning om fel på utrustningen eller ett tecken på att underhåll krävs. Utför alla nödvändiga reparationer innan maskinen används igen.
- Växla i förekommande fall aldrig mellan högt/lågt hastighetsområde på en sluttning. Flytta alltid maskinen till ett jämnt underlag och koppla in parkeringsbromsen innan du växlar hastighetsområde.
- Lämna inte maskinen utan tillsyn när den är igång.
- Parkera alltid maskinen på en plan yta.
- Stäng alltid av motorn när du ansluter redskapsdrivremmen till kraftenheten.
- Lämna aldrig förarplatsen utan att sänka redskapet till underlaget, dra åt parkeringsbromsen, stänga av motorn och ta bort tändningsnyckeln. Se till att alla rörliga delar har stannat helt innan du demonterar dem.
- Lämna aldrig maskinen utan tillsyn utan att sänka redskapet till underlaget, dra åt parkeringsbromsen, stänga av motorn och ta bort tändningsnyckeln.
- Använd endast i välbelysta förhållanden.
- Använd inte när det finns risk för blixtnedslag.
- Rikta aldrig utmatningen från ett redskap mot personer, byggnader, djur, fordon eller andra föremål av värde.
- Kasta aldrig ut material mot väggar och föremål. Materialet kan kastas tillbaka mot operatören.
- Var extra försiktig när du närmar dig hörn med skymd sikt, buskage, träd eller andra föremål som kan försämra sikten.
- Starta inte motorn i en byggnad utan ordentlig ventilation.
- Rör inte vid motorn eller ljuddämparen när motorn är igång eller omedelbart efter att motorn har stannat. Dessa delar kan vara så heta att de orsakar brännskador.
- Ändra inte motorns varvtalsinställningar och rusa aldrig motorn. Om motorn körs vid för höga hastigheter kan risken för personskador öka.
- För att minska brandrisken ska batterifacket, motorn och ljuddämparen vara fria från gräs, löv, överflödigt fett och annat brandfarligt material.
- Töm arbetsområdet på föremål som maskinen kan köra på eller kasta ut.
- Håll personer och husdjur på säkert avstånd från arbetsområdet.

# SÄKERHET

---



## Allmänna säkerhetsförfaranden för Ventrac-kraftenheter, -redskap och -tillbehör



- Känn till arbetsområdet väl före drift. Arbeta inte där hjuldrivning eller stabilitet kan ifrågasättas.
- Minska hastigheten när du arbetar på ojämn mark.
- Utrustningen kan orsaka allvarliga personskador och/eller dödsfall vid olämplig användning. Före användning ska du känna till och förstå användnings- och säkerhetsrutiner för kraftenheten och det redskap som används.
- Använd inte maskinen om du inte har god fysisk och psykisk hälsa, om du är distraherad av personliga enheter eller om du är påverkad av något ämne som kan påverka ditt beslutsfattande, din rörlighet eller ditt omdöme.
- Barn är intresserade av maskinen. Var medveten om barn i närheten och låt dem inte vara i arbetsområdet. Stäng av maskinen om ett barn kommer in i arbetsområdet.
- Kraftenheter, redskap och tillbehör är inte utformade eller avsedda för körning på allmänna vägar. Använd aldrig maskinen eller färdas aldrig på allmänna vägar eller motorvägar.
- Använd säkerhetsbelysning när du arbetar i närheten av vägar.
- Sakta ned och se upp för trafiken när du korsar vägar, eller arbetar i närheten av dem. Stanna innan du korsar vägar eller trottoarer. Var försiktig när du närmar dig platser eller föremål som kan skymma sikten.

### Tillåt inga passagerare

- Tillåt endast operatören på kraftenheten. Tillåt inga passagerare.
- Tillåt aldrig passagerare på något redskap eller tillbehör.

### Drift på sluttningar

- Sluttningar kan få operatören att förlora kontrollen och maskinen att välta, vilket kan leda till allvarliga personskador eller dödsfall. Se till att du är bekant med nödparkeringsbromsen, samt kraftenhetens reglage och deras funktioner.
- Om kraftenheten är utrustad med en fällbar störtbåge måste den låsas i upprätt läge vid användning på sluttningar.
- Använd lågt hastighetsområde (i förekommande fall) på sluttningar som lutar mer än 15 grader.
- Undvik plötsliga starter eller stopp på sluttningar.
- Växla aldrig mellan högt och lågt hastighetsområde på en sluttning. Flytta alltid kraftenheten till ett plant underlag och koppla in parkeringsbromsen innan du växlar hastighetsområde eller placerar kraftenheten i neutralläget.
- Variabler såsom våta ytor och löst underlag minskar säkerhetsnivån. Kör inte där maskinen kan tappa hjuldrivningen eller välta.
- Var uppmärksam på dolda faror i terrängen.
- Håll dig borta från stup, diken och vallar.
- Om du kör på sluttningar ska du undvika skarpa svängar.
- Att dra laster på kullar minskar säkerheten. Det åligger ägaren/operatören att fastställa laster som kan kontrolleras säkert på sluttningar.

# SÄKERHET

---



## Allmänna säkerhetsförfaranden för Ventrac-kraftenheter, -redskap och -tillbehör



- Transportera maskinen med redskapet nedsänkt eller nära marken för att förbättra stabiliteten.
- Kör bara uppåt och nedåt på sluttningar när det är möjligt. Om du måste svänga när du kör över sluttningar kan du sänka hastigheten och svänga långsamt i nedåtgående riktning.
- Säkerställ att bränslet räcker för sammanhängande drift. Minst en halv bränsletank rekommenderas.

### Transport med lastbil eller släp

- Var försiktig när du lastar maskinen på eller av en lastbil eller släpvagn.
- Använd ramper i fullbredd för att lasta maskinen på en lastbil eller ett släp.
- Parkeringsbromsen är inte tillräcklig för att säkra maskinen under transport. Fäst alltid kraftenheten och/eller redskapet på transportfordonet på ett säkert sätt med spännband, kedjor, kablar eller linor. Både det främre och det bakre spännbandet ska riktas nedåt och ut från maskinen.
- Stäng av bränsletillförseln till kraftenheten när den transporteras på en lastbil eller ett släp.
- Sätt i förekommande fall batterifrånkiljaren i Off-läget (Av) för att stänga av elkraften.

### Underhåll

- Håll säkerhetsdekalerna läsbara. Avlägsna allt fett, smuts och skräp från säkerhets- och anvisningsdekalerna.
- Om några dekaler är blekta, oläsliga eller saknas ska du omedelbart kontakta din återförsäljare för att byta ut dem.
- När nya komponenter monteras ska du se till att de aktuella säkerhetsdekalerna fästs på ersättningskomponenterna.
- Om någon komponent behöver bytas ut ska du endast använda originalreservdelar från Ventrac.
- Vrid alltid batterifrånkiljaren till Off-läget (Av) eller koppla ur batteriet innan du utför några reparationer. Lossa minuskabelanslutningen först och pluskabelanslutningen sist. Återanslut pluskabelanslutningen först och minuskabelanslutningen sist.
- Håll alla bultar, muttrar, skruvar och andra fästelement ordentligt åtdragna.
- Sänk alltid ned redskapet till marken, koppla in parkeringsbromsen, stäng av motorn och ta ur tändningsnyckeln. Se till att alla rörliga delar har stannat helt innan rengöring, inspektion, justering eller reparation.
- Om kraftenheten, redskap eller tillbehör kräver reparation eller justering som inte anges i bruksanvisningen måste kraftenheten, redskapet eller tillbehöret tas till en auktoriserad Ventrac-återförsäljare för service.
- Utför aldrig underhåll på kraftenheten och/eller redskap om någon sitter på förarplatsen.
- Använd alltid skyddsglasögon när du hanterar batteriet.
- Kontrollera regelbundet att bränsleslangarna är åtdragna och att de inte är slitna. Dra åt eller reparera dem efter behov.
- För att minska brandrisken ska batterifacket, motorn och ljuddämparen vara fria från gräs, löv och överflödigt fett.

# SÄKERHET

---



## Allmänna säkerhetsförfaranden för Ventrac-kraftenheter, -redskap och -tillbehör



- Rör inte vid motorn, ljuddämparen eller andra komponenter i avgassystemet när motorn är igång eller omedelbart efter att motorn har stannat. Dessa delar kan vara så heta att de orsakar brännskador.
- Låt motorn svalna innan du ställer undan maskinen och förvara den inte i närheten av öppen eld.
- Ändra inte motorns varvtalsinställningar och rusa aldrig motorn. Om motorn körs i för hög hastighet kan risken för personskador öka.
- Fjädrar kan bära på lagrad energi. Var försiktig när du frigör eller tar bort fjädrar och/eller fjäderbelastade komponenter.
- Ett hinder eller en blockering i ett drivsystem eller rörliga/roterande delar kan orsaka en ansamling av lagrad energi. När hindret eller blockeringen tas bort kan drivsystemet eller rörliga/roterande delar röra sig plötsligt. Försök inte ta bort ett hinder eller en blockering med händerna. Håll händer, fötter och kläder borta från maskindrivna delar.

### Bränslesäkerhet

- Var mycket försiktig när du hanterar bensin för att undvika personskador och skador på egendom. Bensin är mycket brandfarligt och ångorna är explosiva.
- Tanka inte maskinen medan du röker eller på en plats nära lågor eller gnistor.
- Tanka alltid maskinen utomhus.
- Förvara inte maskinen eller bränslebehållaren inomhus där ångorna eller bränslet kan nå öppen låga, gnistor eller tändlåga.
- Förvara endast bränsle i en godkänd behållare. Förvara oåtkomligt för barn.
- Fyll aldrig behållarna inuti ett fordon eller på lastbilsflak eller släp med plastklädsel. Ställ alltid behållarna på marken en bit bort från ditt fordon före påfyllning.
- Lasta av maskinen från lastbilen eller släpet och tanka när den står på marken. Fyll hellre på maskinen från en dunk än med munstycket på en bensinpump om det inte är möjligt att lasta av maskinen från släpet.
- Ta aldrig bort tanklocket eller fyll på bränsle när motorn är igång. Låt motorn svalna före bränslepåfyllning.
- Ta aldrig bort tanklocket när du befinner dig på en sluttning. Ta endast bort tanklocket när maskinen står parkerad på en plan yta.
- Sätt tillbaka tanklocket och behållarens lock ordentligt.
- Fyll inte på för mycket i bränsletanken. Fyll endast på till bränslepåfyllningsrörets nedre del. Fyll inte hela bränslepåfyllningsröret. Överfyllning av bränsletanken kan leda till en flödad motor, bränsleläckor från tanken och/eller skador på utsläppsstyrsystemet.
- Starta inte motorn om du har spillt ut bränsle. Flytta bort kraftenheten från bränslespillet och undvik att skapa någon antändningskälla tills bränsleångorna har försvunnit.
- Om bränsletanken måste tömmas ska den tömmas utomhus i en godkänd behållare.
- Kontrollera regelbundet att bränsleslangarna är åtdragna och att de inte är slitna. Dra åt eller reparera dem efter behov.
- Bränslesystemet är utrustat med en avstängningsventil. Stäng av bränslet när du transporterar maskinen till och från jobbet, när du parkerar maskinen inomhus eller när du utför service på bränslesystemet.

# SÄKERHET

---



## Allmänna säkerhetsförfaranden för Ventrac-kraftenheter, -redskap och -tillbehör



### Hydraulsäkerhet

- Se till att hydraulanslutningarna är täta och att alla hydraulslangar och rör är i gott skick. Reparera eventuella läckor och byt ut eventuella skadade eller slitna slangar eller rör innan du startar maskinen.
- Hydraulvätskeläckage kan uppstå under högt tryck. Hydraulvätskeläckage kräver särskild omsorg och uppmärksamhet.
- Använd en bit kartong och ett förstoringsglas för att hitta misstänkta hydraulvätskeläckage.
- Håll kropp och händer borta från småläckor eller munstycken som sprutar ut hydraulvätska under högtryck. Hydraulvätska som läcker ut under högt tryck kan penetrera huden och orsaka allvarliga skador som leder till allvarliga komplikationer och/eller sekundära infektioner om de inte behandlas. Uppsök läkare omedelbart om hydraulvätska kommer in i huden, oavsett hur lindrig skadan verkar.
- Hydraulsystemet kan bära på lagrad energi. Innan du utför underhåll eller reparationer på hydraulsystemet ska du ta bort eventuella redskap, koppla in parkeringsbromsen, koppla loss viktöverföringssystemet (i förekommande fall), stänga av motorn och ta bort tändningsnyckeln. För att minska trycket på det extra hydraulsystemet ska du stänga av kraftenhetens motor och flytta den hydrauliska styrspaken åt vänster och höger innan du kopplar bort de extra hydrauliska snabbkopplingarna.

# SÄKERHET

---



## Säkerhetsrutiner för ED202



- Håll händer och fötter borta från kantbladet och kantområdet.
- Gör inga skarpa svängar med skärskivan i marken.
- Om kantskäraren är utrustad med en blåsarsats ska kraftuttaget kopplas ur när du inte kantskär.
- Skiveggen kan vara vass. Använd handskar vid hantering av skärskivan.
- Risk för utslungade föremål: Rikta inte blåsarens utkastare mot människor, djur eller byggnader.

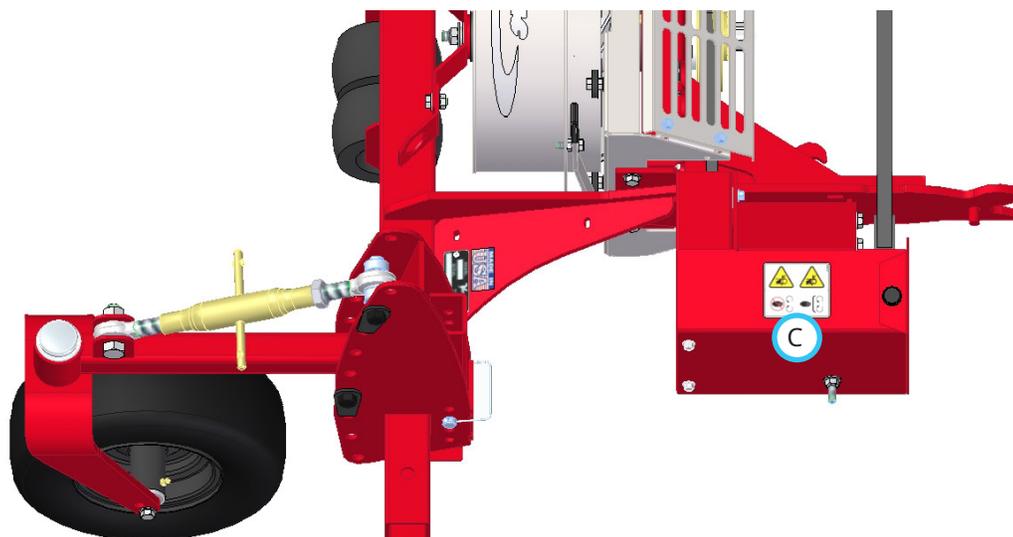
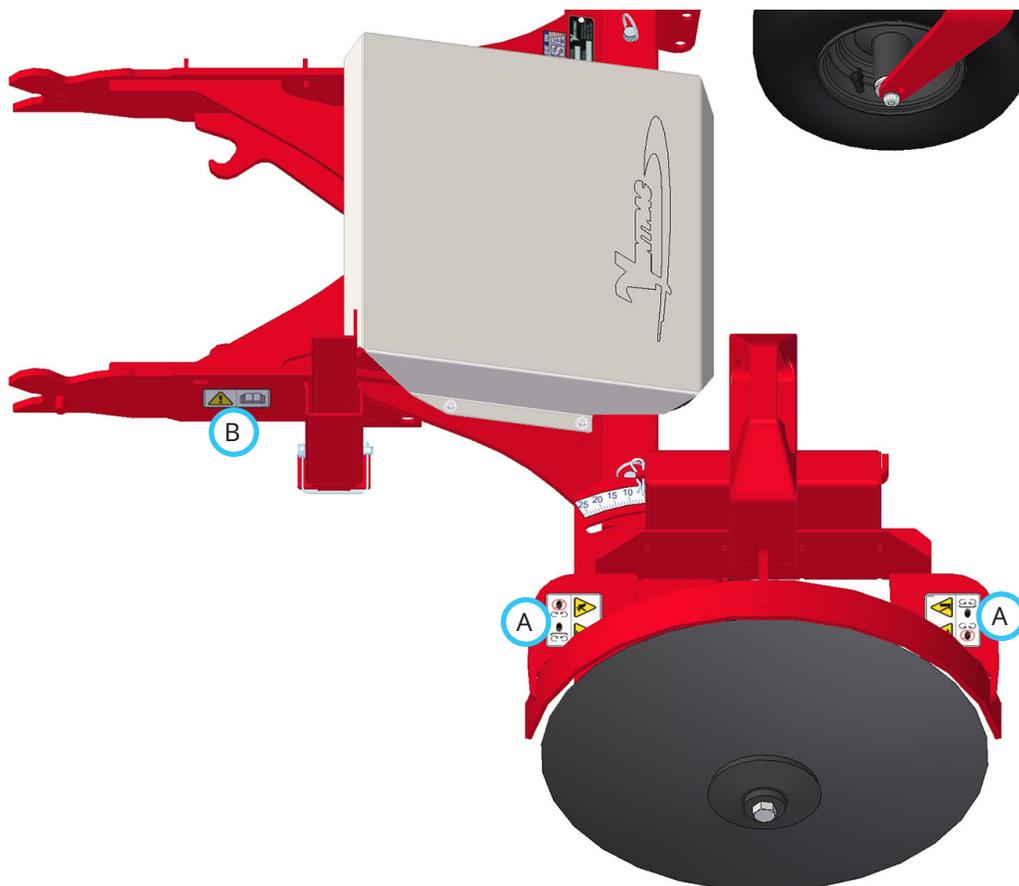
# SÄKERHET

## Säkerhetsdekaler

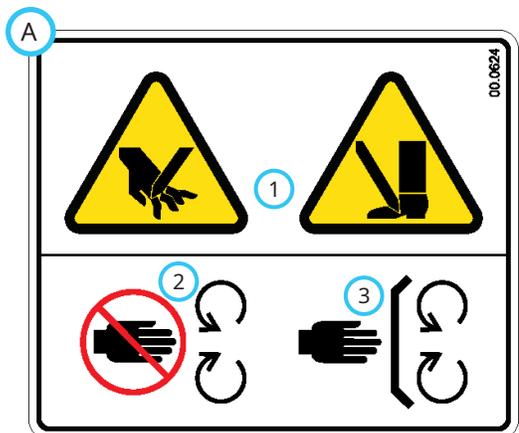
Följande säkerhetsdekaler måste alltid finnas på ditt redskap.

Håll alla säkerhetsdekaler läsbara. Avlägsna fett, smuts och skräp från säkerhets- och anvisningsdekaler. Om några dekaler är blekta, oläsliga eller saknas ska du omedelbart kontakta din återförsäljare för att byta ut dem.

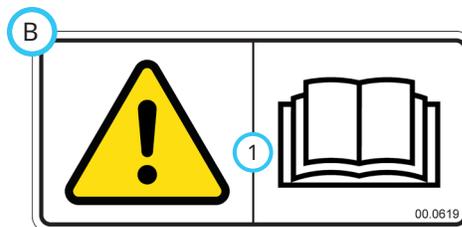
När nya komponenter monteras ska du se till att de aktuella säkerhetsdekalerna fästs på ersättningskomponenterna.



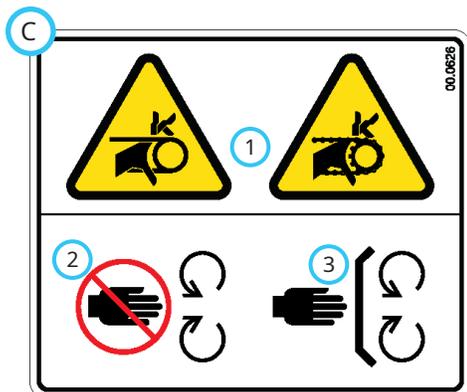
# SÄKERHET



1. Risk att händer eller fötter kapas eller genomträngs.
2. Håll avstånd till rörliga delar.
3. Se till att alla skydd och skärmar sitter på plats.



1. Läs bruksanvisningen.



1. Fingrar eller händer kan fastna.
2. Håll avstånd till rörliga delar.
3. Se till att alla skydd och skärmar sitter på plats.

| Dekal | Beskrivning                  | Artikelnummer | Antal |
|-------|------------------------------|---------------|-------|
| A     | Skärrisk - händer och fötter | 00.0624       | 2     |
| B     | Läs bruksanvisningen         | 00.0619       | 1     |
| C     | Risk för att fastna          | 00.0626       | 1     |

# INSTÄLLNING OCH KONFIGURATION AV KANTSKÄRARE

## Konfigurationer av kantskärare

I det här avsnittet av bruksanvisningen beskrivs olika konfigurationer av kantskäraren och hur dessa ställs in korrekt.

**⚠ VAR FÖRSIKTIG**

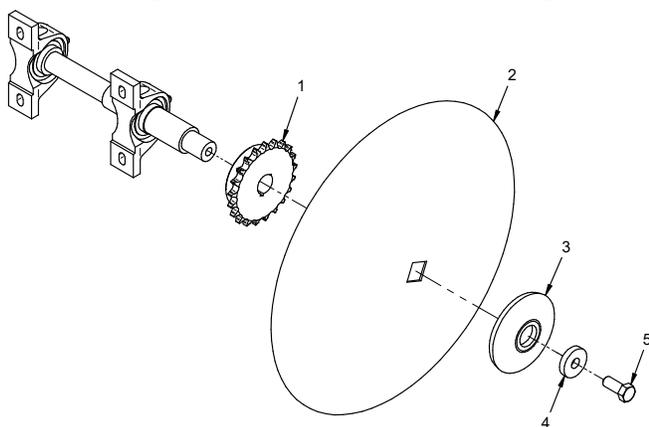
Skiveggen kan vara vass. Använd handskar vid hantering av skärskivan.

## Normal kantskärningsinställning (skivans konkava sida vänd mot ramen)

Vid normal kantskärning monteras skivan med den konkava sidan vänd inåt mot kantskärarens ram. Det här är kantskärarens fabriksinställning.



Vid normal inställning av kantskäraren måste skivmonteringskomponenterna installeras enligt nedan.



- 1. Skivkedjehjul
- 2. Skiva
- 3. Skivbricka

- 4. Bricka
- 5. Skruv

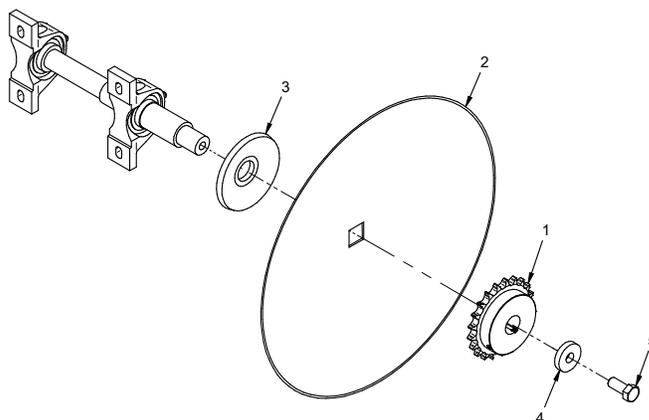
## Inställning av bäddformning (skivans konkava sida vänd bort från ramen)

När du använder kantskäraren för bäddformning monteras skivan med den konkava sidan vänd bort från kantskärarens ram. Den här inställningen används för att underhålla kanterna runt blomster- och mullbäddarna.



Vi rekommenderar att du vrider skivenheten när du ställer in kantskäraren för bäddformning, så att skivan sitter bakom huvudramens mottagarrör. Så här ställer du in kantskäraren för bäddformning:

1. Ta bort skruven på  $\frac{5}{8}$  tum (ref. 5) och brickan på  $1\frac{1}{8}$  tum (ref. 4) från axelns ände.
2. Ta bort skivbrickan (ref. 3), skivan (ref. 2) och skivkedjehjulet (ref. 1) från axeln.
3. Se avsnittet om inställning av skivposition för anvisningar om hur du roterar skivmonteringsramen så att skivan sitter bakom mottagarröret på huvudramen.
4. Placera skivbrickan (ref. 3) och skivan med den konkava sidan vänd bort från kantskäraren och montera den på axeln.

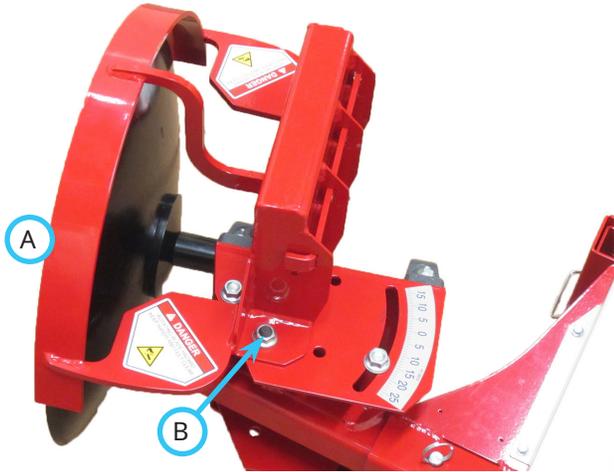


- 1. Skivkedjehjul
- 2. Skiva
- 3. Skivbricka

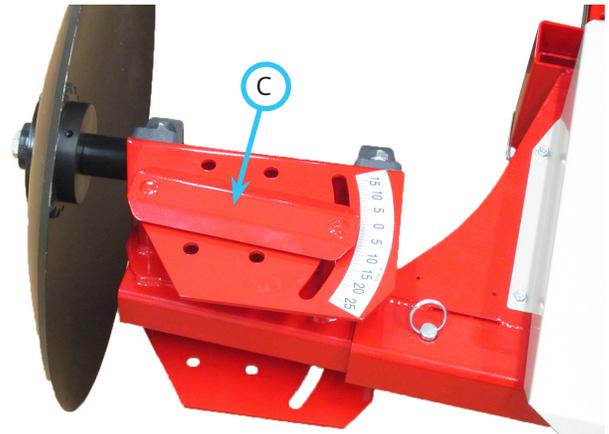
- 4. Bricka
- 5. Skruv

# INSTÄLLNING OCH KONFIGURATION AV KANTSKÄRARE

5. Montera diskkedjehjulet (ref. 1) på axeln och fäst med  $1\frac{3}{8}$ -tumsbrickan (ref. 4) och  $\frac{5}{8}$ -tumsskruven (ref. 5).
6. Sätt tillbaka skivskyddet (A) på lagermonteringsplattan med hjälp av de yttre hålen (B) för att placera skyddet över skivans egg.



2. Ta bort kulsprinten (B) från ramens mottagarrör, ta bort skivramenheten från huvudramens mottagarrör och vrid skivramenheten 180 grader.
3. När skivan är placerad på önskad sida av huvudramens mottagarrör sätter du in skivramsroret i huvudramens mottagarrör och fäster den med kulsprinten.
4. Ta bort låsklämman för skivjustering (C) från ovansidan av lagermonteringsramen och sätt tillbaka klämman och brickorna nedifrån och upp genom lagermonteringsramen och skivramens klämrör. Fäst med de plana brickorna på  $\frac{1}{2}$  tum och flänsmuttrarna.



## Inställning av skivposition

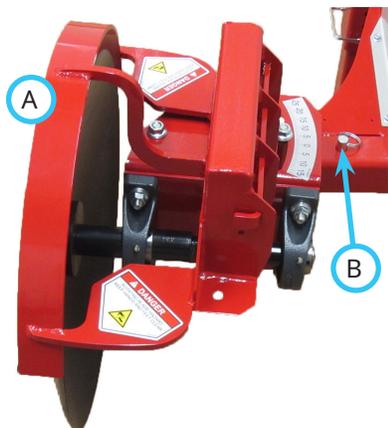


5. Sätt tillbaka skivskyddet på lagermonteringsramen för att täcka skivans övre egg.

Skärskivan kan placeras antingen framför eller bakom huvudramens mottagarrör. OBS! Om kantskäraren är utrustad med en blåsarsats (tillval) blockeras luftflödet om skivan placeras bakom huvudramens mottagarrör, vilket förhindrar att skräp blåses bort från kantskärningsplatsen.

Så här byter du position på skivan:

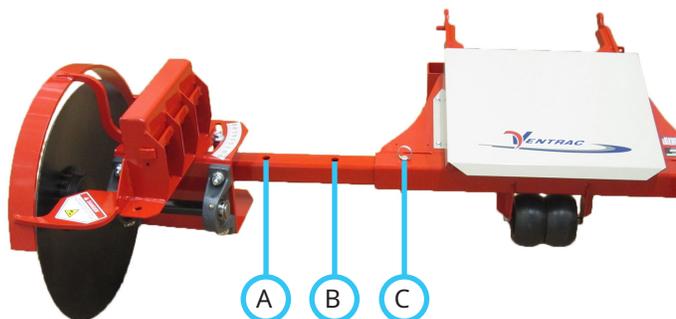
1. Ta bort skivskyddet (A) från lagermonteringsramen genom att ta bort muttrarna och brickorna på  $\frac{1}{2}$  tum från skivskyddets klämma.



# INSTÄLLNING OCH KONFIGURATION AV KANTSKÄRARE

## Förlängning av skärskivan

Skivmonteringsramens rör har tre monteringslägen. I det normala monteringsläget (A) placeras skärskivan närmast huvudramen. Denna position ska alltid användas när det är möjligt. Skivramen kan också förlängas antingen 15,2 cm (6 tum) (B) eller 30,5 cm (12 tum) (C) för att nå över trottoarkanter eller in i svåråtkomliga områden.

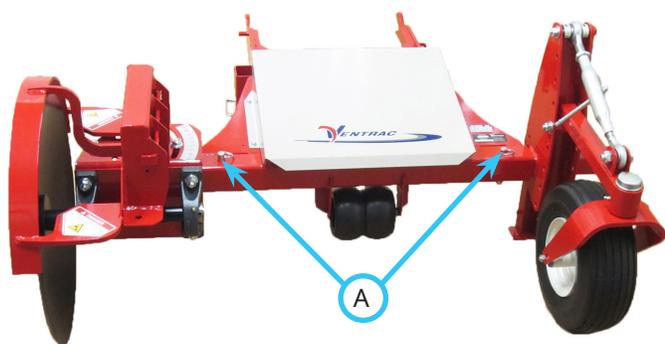


1. Ta bort kulsprinten från ramens mottagarrör, skjut ut skivmonteringsramröret till önskat läge och fäst det med kulsprinten.
2. När det skärbete i området som kräver att skärskivan förlängs har slutförts ska skivmonteringsramens rör sättas tillbaka i normalt läge.

## Inställning för användning på vänster sida

Kantskäraren kan användas med skivan på både vänster och höger sida. Så här ställer du in kantskäraren för användning på vänster sida:

1. Ta bort de två kulsprintarna (A) från ramens mottagarrör och ta bort både mät hjulen och skivramen från kantskäraren.



2. För in mät hjulsenheten i den högra sidan av ramens mottagarrör och fäst den med kulsprinten.

3. För in skivramenheten på mottagarrörets vänstra sida och fäst den med kulstiftet.  
OBS! Skivpositionen kommer att vara motsatt från dess tidigare läge på kantskärarens högra sida (d.v.s. om skivan var placerad framför ramens mottagarrör när den var monterad på höger sida placeras den nu bakom ramens mottagarrör).



Se avsnittet om inställning av skivposition för anvisningar om hur du roterar skivan fram- eller baktill på ramens mottagarrör.

# ALLMÄN MASKINANVÄNDNING

## Daglig inspektion

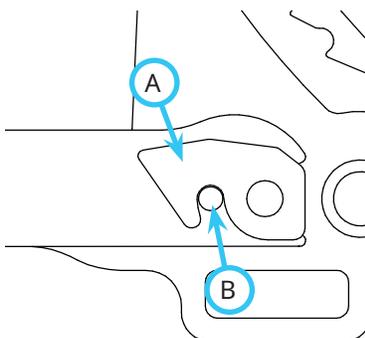
### **⚠ VARNING**

Koppla alltid in parkeringsbromsen, stäng av kraftenhetens motor, ta ur tändningsnyckeln och se till att alla rörliga delar har stannat helt innan du inspekterar komponenterna eller försöker reparera eller justera dem.

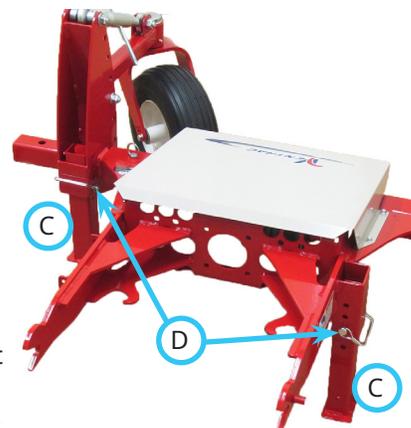
1. Parkera maskinen på en plan yta, med motorn avstängd och alla vätskor kalla.
2. Utför en visuell inspektion av både kraftenheten och redskapet. Håll utkik efter lösa eller saknade fästdon, skadade komponenter eller tecken på slitage.
3. Kontrollera att remmarna (i förekommande fall) inte är skadade eller för slitna. Se avsnittet om reminspektion i den här bruksanvisningen.

## Fästa

1. Kör kraftenheten långsamt framåt in i redskapets dragkroksarmar. Justera lyftarmarna på kraftenheten efter redskapets dragkroksarmar genom att höja eller sänka den främre dragkroken och slutför kopplingen.
2. När det är helt sammankopplat för du låsspaken för främre redskapshållaren\* till låst läge. Haken (A) måste låsas över redskapets dragkroksarmsstift (B).
3. Koppla in parkeringsbromsen\* och stäng av motorn.
4. Om enheten är utrustad med tillvalsblåsare placerar du fästremmen på kraftuttagsremskivan på kraftenheten. Se till att remmen sitter ordentligt i varje remskiva.
5. Aktivera kraftuttagets remspännarstäng.



6. Flytta förvaringsstöden (C) hela vägen upp till driftläget och fäst dem med säkerhetssprintarna (D). OBS! Det främre lyftet kan behöva höjas något för att minska trycket på förvaringsstöden.



## Lossa

1. Ställ kraftenheten på en plan yta och koppla in parkeringsbromsen.\*
2. Sänk redskapet till marknivå.
3. Stäng av kraftenhetsmotorn.
4. Koppla ur kraftuttagsremmens spännstäng om den är utrustad med tillvalsblåsaren.
5. Ta bort redskapets rem från kraftenhetens kraftuttagsremskiva.
6. Sänk ned de två förvaringsstöden till marken och fäst dem med säkerhetssprintarna.
7. Lossa den främre dragkrokens låsspak.\*
8. Starta om kraftenheten och backa långsamt bort från redskapet. Vrid ratten i sidled för att underlätta lossningen.

\* Se kraftenhetens bruksanvisning för information om hur du använder kraftenhetens reglage.

# ALLMÄN MASKINDRIFT

## Drifrutin

Före drift ska du utföra den dagliga inspektionen och koppla ur kraftenhetens viktöverföringsystem. Ställ in skärskivan i önskad vinkel och ställ in mätjulet på önskat skärdjup. Se avsnitten om justering av skivvinkel och skärdjup för justeringsanvisningar. Om du är osäker på skärvinkeln eller skärdjupet ska du börja med en lågt hållen inställning och justera vinkeln och djupet gradvis tills önskat resultat uppnås.

För trottoarkanter börjar du med skärskivans främre del i en vinkel på 2–3 grader bort från kantskärarens ram och ett djup på 2,5 cm (1 tum). Justera skärdjupet efter behov för att skära genom gräsrotterna bredvid trottoaren. Justera skärvinkeln i små steg (1–2 grader) tills önskad kant uppnås.

För bäddformning/kantskäring börjar du med skärskivans bakre del i en vinkel på 6–8 grader bort från kantskärarens ram och ett djup på 7,5–10 cm (3–4 tum). Justera skärdjupet efter behov för att skära under gräsrotslinjen. Justera skärvinkeln efter behov för att skapa ett luftgap mellan gräset och blomster- eller mullbädden. Genom att bibehålla ett öppet mellanrum förhindrar du gräset från att växa in i blomster- eller mullbädden.

Flytta kraftenheten och kantskäraren till rätt läge och sänk långsamt ned kantskäraren i marken. Om kantskäraren är utrustad med en tillvalsblåsare kopplar du in kraftuttagsbrytaren för att aktivera fläkten. Kör sakta framåt samtidigt som du fortsätter att sänka kantskäraren tills däcket vidrör marken. För den primära SDLA-spaken till flytläget och bibehåll en hastighet som gör det möjligt för dig att styra kantskäraren. För skärskivan längs kanten på trottoaren eller i ett annat kantskärningsområde. I slutet av kantskärningslinjen ska du minska enhetens hastighet och lyfta upp kantskäraren från marken. Om enheten är utrustad med en tillvalsblåsare stänger du av kraftuttagsbrytaren.



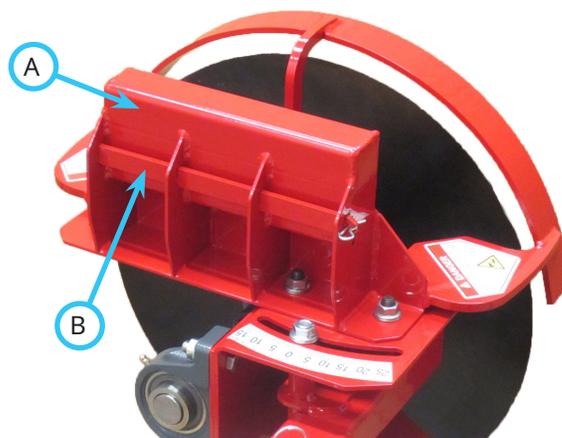
Kantskärningsvinkel



Bäddformningsvinkel

Gör inga skarpa svängar med skivan i marken.

Om kantskäraren inte skär på önskat djup måste vikt läggas till. Viktskenans fäste (A) på skivskyddets ram rymmer tre Ventrac-vikter (artikelnr. 47.0115).



Ta bort vikthållarsprinten och montera vikterna på viktskenan. Sätt tillbaka vikthållarsprinten och fäst den med hårnålssprinten.

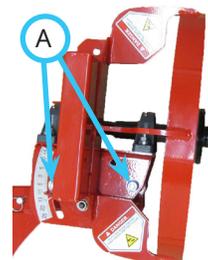
## Transport av redskapet

Transportera redskapet med kraftenhetens främre dragkrok och redskapet helt upphöjt för att minska slitage på utrustningen. Kör långsamt när du transporterar på kuperad terräng och ojämna ytor för att bibehålla kontrollen över kraftenheten och för att minska stötarna för kraftenheten och redskapet. Lossa alltid kraftenhetens kraftuttag innan du transporterar redskapet.

## Justering av kantskärarens skivvinkel

Skivvinkeln kan ändras för att skapa en bredare eller smalare kantskärarlinje. Så här ändrar du skivvinkeln:

1. Lossa de två ½-tumsmuttrarna (A) ovanpå lagermonteringsramen.
2. Vrid skärskivan till önskad vinkel. Dekalen på lagermonteringsramen är användbar för inställning av önskad vinkel eller för mätning av små inkrementella justeringar av skivvinkeln.
3. Dra åt ½-tumsmuttrarna för att låsa skivvinkeln.



# ALLMÄN MASKINDRIFT

## Justering av skärdjupet

1. Parkera kraftenheten och kantskäraren på en plan yta, helst betong eller asfalt.
2. Sänk ned kantskäraren tills skärskivan precis vidrör ytan.
3. Mät avståndet mellan ytan och däckets botten för att fastställa det ungefärliga kantskärningsdjupet.
4. Om skärdjupet behöver justeras lossar du låsmuttern (A) på den justerbara länken (B).



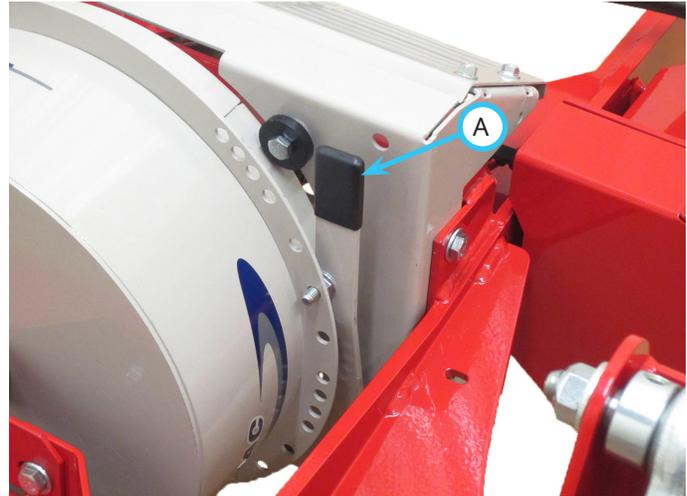
5. Vrid den justerbara länken tills måttet mellan ytan och däckets botten når önskat djup. För en grundare skärning ska justeringslänken förlängas. För ökat skärdjup ska justeringslänken förkortas.
6. När önskat djup har uppnåtts drar du åt låsmuttern mot justeringslänken.

OBS! Mätjulsarmen (C) ska vara så vågrät som möjligt. Flytta mätjulsarmen och justeringslänken uppåt eller nedåt i hålen i mätjulsramen för att bibehålla ett läge i nivå.

## Justering av utloppsriktning för tillvalsblåsarens fläkt

Fläkthuset kan roteras för att rikta luftflödet antingen till höger eller vänster sida av skärskivan, beroende på vilken sida skivan är monterad.

1. Tryck rotationsindexarmen (A) mot ramen tills skruven lossnar från blåsarhuset.



2. Rotera blåsarhuset tills utloppet är riktat i önskad riktning.
3. Lossa rotationsindexarmen och se till att skruven fästs i närmaste hål i blåsarhuset för att låsa utloppet på plats.

# SERVICE

## ⚠ VARNING

Koppla alltid in parkeringsbromsen, stäng av kraftenhetens motor, ta ur tändningsnyckeln och se till att alla rörliga delar har stannat helt innan du inspekterar komponenterna eller försöker reparera eller justera dem.

## OBS!

Om någon komponent behöver bytas ut ska du endast använda originalreservdelar från Ventrac.

### Rengöring och allmänt underhåll

Rengör eller tvätta kantskäraren och avlägsna jord, gräs och smuts efter varje användning för bästa resultat och för att bibehålla kantskärarens finish.

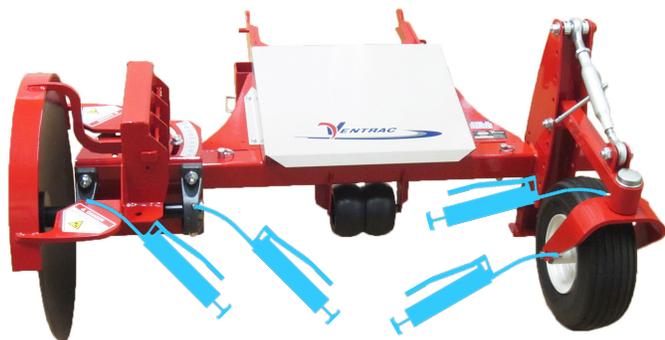
### Smörjplatser

Smörjning krävs på följande platser med ett litiumkomplexfett NLGI #2.

Torka av smörjniplarna innan du applicerar fett på dem.

Se underhållsschemat för serviceintervall och fettmängd.

Skivaxellager, hjulaxel och hjultapp



Drivaxellager för tillvalsblåsare



### Däcktryck

Däcktrycket ska hållas mellan 124–138 kPa (18–20 psi).

### Reminspektion (tillvalsblåsarsats)

Genom att inspektera drivremmarna på redskapet kan du förhindra plötsliga remfel genom att upptäcka problem innan de leder till att en rem går sönder.

Typiskt slitage på en drivrem kan leda till de förhållanden som visas i diagrammet. Om något av dessa förhållanden uppstår måste drivremmen bytas ut.



Glättning



Sprickor



Separation



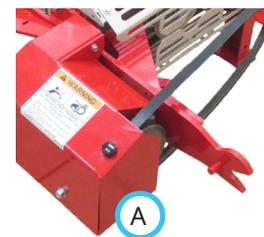
Strimmig sidovägg



Spänningsbrott

### Byta ut redskapets drivrem

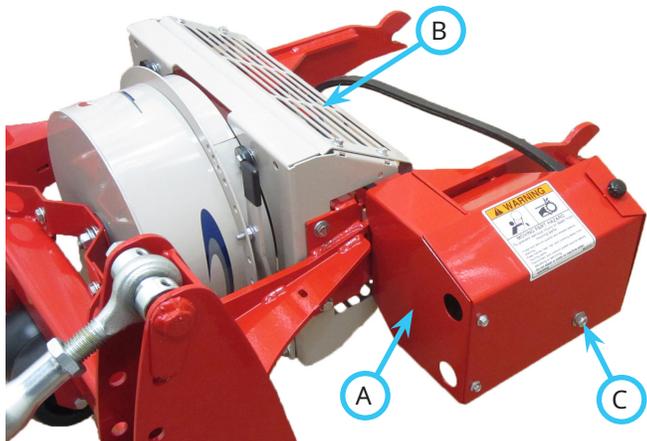
1. Lossa kantskäraren från kraftenheten.
2. Ta bort drivremskivans skärm (A).
3. Ta bort den gamla drivremmen och montera den nya drivremmen på remskivan.
4. Sätt tillbaka drivremskivans skydd.



# SERVICE

## Byta ut fläktens drivrem

1. Lossa kantskäraren från kraftenheten.
2. Ta bort det främre drivaxelskyddet (A) och den övre och nedre fläktens inloppsskärmar (B) från kantskäraren.



3. Ta bort låsmuttern på  $\frac{3}{8}$  tum (C) och brickan från remspänningsskruven.
4. Ta först bort fläktdrivremmen från drivaxelremskivan och ta sedan bort remmen från fläktspindelnskivan.
5. Lossa redskapets drivrem från fliken på den högra dragkroksarmen.
6. Dra den gamla fläktremmen över drivaxelhuset och från den vänstra dragkroksarmen.
7. Montera den nya drivremmen över den vänstra dragkroksarmen och drivaxelhuset.
8. Montera remmen på fläktspindelremskivan först och sedan på drivaxelremskivan.
9. Sätt tillbaka brickan och låsmuttern på  $\frac{3}{8}$  tum på remspännskruven och dra åt den för att spänna remmen.
10. Sätt tillbaka de övre och nedre fläktinloppsskärmar och det främre drivaxelskyddet.

## Förvaring

### Förbereda redskapet för förvaring

1. Rengör redskapet för att ta bort ansamlingar av smuts, gräs och skräp.
2. Inspektera och leta efter lösa eller saknade fästdon, skadade komponenter eller tecken på slitage. Reparera eller byt ut alla skadade och utslitna komponenter.
3. Inspektera säkerhetsdekalerna. Byt ut dekaler som är blekta, oläsliga eller saknas.
4. Applicera fett på alla fettpunkter och torka bort överflödigt fett.
5. Om den är utrustad med en tillvalsblåsare kontrollerar du om remmarna är skadade eller slitna och byter ut dem vid behov.
6. Inspektera de målade komponenterna och leta efter flisor, repor eller rost. Rengör och fixa ytorna efter behov.

### Ta redskapet ur förvaring

1. Rengör redskapet för att ta bort damm eller skräp.
2. Inspektera redskapet enligt anvisningarna i avsnittet om daglig inspektion i den här bruksanvisningen.
3. Testa redskapet för att säkerställa att alla komponenter fungerar som de ska.

# SERVICE

## Underhållsschema

|  | Antal platser | Antal pumpar | Efter behov | Dagligen | Efter 50 timmar | Efter 100 timmar | Efter 150 timmar | Efter 200 timmar | Efter 250 timmar | Efter 300 timmar | Efter 350 timmar | Efter 400 timmar | Efter 450 timmar | Efter 500 timmar | Efter 550 timmar | Efter 600 timmar | Efter 650 timmar | Efter 700 timmar | Efter 750 timmar | Efter 800 timmar | Efter 850 timmar | Efter 900 timmar | Efter 950 timmar | Efter 1 000 timmar | En gång per år |  |
|--|---------------|--------------|-------------|----------|-----------------|------------------|------------------|------------------|------------------|------------------|------------------|------------------|------------------|------------------|------------------|------------------|------------------|------------------|------------------|------------------|------------------|------------------|------------------|--------------------|----------------|--|
| Fett och smörning: Se smörjningsavsnittet                        |               |              |             |          |                 |                  |                  |                  |                  |                  |                  |                  |                  |                  |                  |                  |                  |                  |                  |                  |                  |                  |                  |                    |                |  |
| Skivaxellager  | 2             | 1            |             |          | ✓               | ✓                | ✓                | ✓                | ✓                | ✓                | ✓                | ✓                | ✓                | ✓                | ✓                | ✓                | ✓                | ✓                | ✓                | ✓                | ✓                | ✓                | ✓                | ✓                  | ✓              |  |
| Svänghjulets svängtapp   | 1             | 1            |             |          | ✓               | ✓                | ✓                | ✓                | ✓                | ✓                | ✓                | ✓                | ✓                | ✓                | ✓                | ✓                | ✓                | ✓                | ✓                | ✓                | ✓                | ✓                | ✓                | ✓                  | ✓              |  |
| Hjulaxellager  | 1             | ^            |             |          | ✓               | ✓                | ✓                | ✓                | ✓                | ✓                | ✓                | ✓                | ✓                | ✓                | ✓                | ✓                | ✓                | ✓                | ✓                | ✓                | ✓                | ✓                | ✓                | ✓                  | ✓              |  |
| Drivaxellager för tillvalsblåsare                                | 2             | 1            |             |          | ✓               | ✓                | ✓                | ✓                | ✓                | ✓                | ✓                | ✓                | ✓                | ✓                | ✓                | ✓                | ✓                | ✓                | ✓                | ✓                | ✓                | ✓                | ✓                | ✓                  | ✓              |  |
| Inspektion   |               |              |             |          |                 |                  |                  |                  |                  |                  |                  |                  |                  |                  |                  |                  |                  |                  |                  |                  |                  |                  |                  |                    |                |  |
| Inspektera och leta efter lösa, saknade eller slitna komponenter |               |              |             | ✓        |                 |                  |                  |                  |                  |                  |                  |                  |                  |                  |                  |                  |                  |                  |                  |                  |                  |                  |                  |                    |                |  |
| Kontrollera däcktryck  |               |              |             | ✓        |                 |                  |                  |                  |                  |                  |                  |                  |                  |                  |                  |                  |                  |                  |                  |                  |                  |                  |                  |                    |                |  |
| Inspektera säkerhetsdekalerna                                    |               |              |             | ✓        |                 |                  |                  |                  |                  |                  |                  |                  |                  |                  |                  |                  |                  |                  |                  |                  |                  |                  |                  |                    |                |  |
| Kontrollera drivremmarna (tillvalsblåsare)                       |               |              |             | ✓        |                 |                  |                  |                  |                  |                  |                  |                  |                  |                  |                  |                  |                  |                  |                  |                  |                  |                  |                  |                    |                |  |
| ^ Smörj tills nytt fett syns.                                    |               |              |             |          |                 |                  |                  |                  |                  |                  |                  |                  |                  |                  |                  |                  |                  |                  |                  |                  |                  |                  |                  |                    |                |  |

## Kontrollista för underhåll

|  | Antal platser | Antal pumpar | Efter behov | Dagligen | Efter 50 timmar | Efter 100 timmar | Efter 150 timmar | Efter 200 timmar | Efter 250 timmar | Efter 300 timmar | Efter 350 timmar | Efter 400 timmar | Efter 450 timmar | Efter 500 timmar | Efter 550 timmar | Efter 600 timmar | Efter 650 timmar | Efter 700 timmar | Efter 750 timmar | Efter 800 timmar | Efter 850 timmar | Efter 900 timmar | Efter 950 timmar | Efter 1 000 timmar | En gång per år |  |
|--|---------------|--------------|-------------|----------|-----------------|------------------|------------------|------------------|------------------|------------------|------------------|------------------|------------------|------------------|------------------|------------------|------------------|------------------|------------------|------------------|------------------|------------------|------------------|--------------------|----------------|--|
| Fett och smörning: Se smörjningsavsnittet                        |               |              |             |          |                 |                  |                  |                  |                  |                  |                  |                  |                  |                  |                  |                  |                  |                  |                  |                  |                  |                  |                  |                    |                |  |
| Skivaxellager  | 2             | 1            |             |          |                 |                  |                  |                  |                  |                  |                  |                  |                  |                  |                  |                  |                  |                  |                  |                  |                  |                  |                  |                    |                |  |
| Svänghjulets svängtapp   | 1             | 1            |             |          |                 |                  |                  |                  |                  |                  |                  |                  |                  |                  |                  |                  |                  |                  |                  |                  |                  |                  |                  |                    |                |  |
| Hjulaxellager  | 1             | ^            |             |          |                 |                  |                  |                  |                  |                  |                  |                  |                  |                  |                  |                  |                  |                  |                  |                  |                  |                  |                  |                    |                |  |
| Drivaxellager för tillvalsblåsare                                | 2             | 1            |             |          |                 |                  |                  |                  |                  |                  |                  |                  |                  |                  |                  |                  |                  |                  |                  |                  |                  |                  |                  |                    |                |  |
| Inspektion   |               |              |             |          |                 |                  |                  |                  |                  |                  |                  |                  |                  |                  |                  |                  |                  |                  |                  |                  |                  |                  |                  |                    |                |  |
| Inspektera och leta efter lösa, saknade eller slitna komponenter |               |              |             |          |                 |                  |                  |                  |                  |                  |                  |                  |                  |                  |                  |                  |                  |                  |                  |                  |                  |                  |                  |                    |                |  |
| Kontrollera däcktryck  |               |              |             |          |                 |                  |                  |                  |                  |                  |                  |                  |                  |                  |                  |                  |                  |                  |                  |                  |                  |                  |                  |                    |                |  |
| Inspektera säkerhetsdekalerna                                    |               |              |             |          |                 |                  |                  |                  |                  |                  |                  |                  |                  |                  |                  |                  |                  |                  |                  |                  |                  |                  |                  |                    |                |  |
| Kontrollera drivremmarna (tillvalsblåsare)                       |               |              |             |          |                 |                  |                  |                  |                  |                  |                  |                  |                  |                  |                  |                  |                  |                  |                  |                  |                  |                  |                  |                    |                |  |
| ^ Smörj tills nytt fett syns.                                    |               |              |             |          |                 |                  |                  |                  |                  |                  |                  |                  |                  |                  |                  |                  |                  |                  |                  |                  |                  |                  |                  |                    |                |  |

# SPECIFIKATIONER

---

## Mått

|                             |                        |
|-----------------------------|------------------------|
| Total höjd . . . . .        | 53 cm (21 tum)         |
| Total längd . . . . .       | 114 cm (45 tum)        |
| Total bredd . . . . .       | 137–168 cm (54–66 tum) |
| Vikt . . . . .              | 90 kg (200 pund)       |
| Skivdiameter . . . . .      | 51 cm (20 tum)         |
| Maximalt skärdjup . . . . . | 15 cm (6 tum)          |

## Funktioner

- En vändbar skärskiva för både kant- och bäddformning
- Kantskärning på både höger och vänster sida
- En utdragbar skivarm med tre positioner
- En viktstång
- En blåsare som tillval

Besök [ventrac.com/manuals](http://ventrac.com/manuals) för den senaste versionen av denna bruksanvisning.  
Det finns även en hämtningsbar bruksanvisning för delar.

Visa alla  
bruksanvisningar

