

Bruksanvisning

MA900

Armklippare





500 Venture Drive
Orrville, OH 44667
www.ventrac.com

Visa alla
bruksanvisningar



Besök ventrac.com/manuals för den senaste versionen av denna bruksanvisning.

Det finns även en hämtningsbar bruksanvisning för delar.

Till ägaren Kontaktinformation och produktidentifiering

Om du behöver kontakta en auktoriserad Ventrac-återförsäljare för information om service av din produkt ska du alltid ange produktmodell och serienummer.

Ange följande information för framtida referens. Se bilden/bilderna nedan för att hitta identifieringsnumrens placering. Ange dem i de tillhandahållna utrymmena.

Köpdatum: _____

Återförsäljare: _____

Återförsäljarens adress: _____

Återförsäljarens telefonnummer: _____

Återförsäljarens faxnummer: _____

Modellnr (A): _____

Serienr (B): _____



Venture Products Inc. förbehåller sig rätten att ändra konstruktion eller specifikationer utan skyldighet att göra liknande ändringar av tidigare tillverkade produkter.

INNEHÅLLSFÖRTECKNING

INTRODUKTION	SIDA 5
Produktbeskrivning	5
Varför behöver jag en bruksanvisning?	5
Använda bruksanvisningen	6
Ordlista för bruksanvisningen	6
SÄKERHET	SIDA 7
Allmänna säkerhetsförfaranden	7
Utbildning krävs	7
Krav på personlig skyddsutrustning.	7
Säkerhet vid drift	7
Tillåt inga passagerare	9
Drift på sluttningar	9
Transport med lastbil eller släp	10
Underhåll	10
Bränslesäkerhet	11
Hydraulsäkerhet.	12
Säkerhetsrutiner för MA900	13
Säkerhetsdekalering	14
DRIFTSREGLAGE	SIDA 17
Primär SDLA-styrspak (A)	17
Sekundär SDLA-styrspak (B)	17
Omkopplare för huvudarm/klippbalk (C)	17
Flytlägesbrytare – endast aktiv funktion (D)	17
Flytlägesbrytare – huvudarm och klippbalk (E).	17
Omkopplare yttre arm (F).	17
ALLMÄN MASKINANVÄNDNING	SIDA 18
Daglig inspektion	18
Montering	18
Lossa	18
Drifrutin	19
Transport av redskapet	20
Spärrarm för klippbalk	20
Spärr för armklipparens yttre arm.	20
Förvaringsläge för armklippare	21
Läge vid släpvagnstransport och förvaring av armklippare	21
Ta bort en blockering	22

INNEHÅLLSFÖRTECKNING

SERVICE	SIDA 23
Rengöring och allmänt underhåll	23
Reminspektion	23
Byte av rem.	23
Kontrollera hydrauloljenivån	23
Byta hydraulolja	24
Byta hydrauloljefilter	24
Smörjplatser	24
Rengöra och smörja klippbalken	25
Kontrollera och justera utrymmet för den övre knivledaren	25
Borttagning av knivenhet.	26
Byte av knivenhet	27
Byte av knivblad	27
Montera knivenhet	28
Byte av dubbelt fingerskydd	29
Inspektion och justering av vridningskedjans spänning	29
Förvaring	30
Underhållsschema.	31
Kontrollista för underhåll.	32
SPECIFIKATIONER	SIDA 33
Mått	33
Funktioner	33

INTRODUKTION



Vi på Venture Products Inc. är glada över att du har valt en ny armklippare av typen Ventrac MA900! Vi hoppas att Ventrac-utrustningen kommer att förse dig med en komplett traktorlösning.

Produktbeskrivning

Armklipparen Ventrac MA900 är konstruerad för att klippa och trimma områden som är svåra att nå, som branta vallar, under staket och skyddsräcken, över diken och runt dammar. Den kan även användas för att trimma häckar eller mindre trädgrenar längs leder, uppfarter eller vägar.

Armklipparen har en slätterbalk med dubbelfunktion som har en klippbredd på 99 cm och en horisontell räckvidd på 2,9 m från utsidan av de enkla hjulen/2,6 m från utsidan av de dubbla hjulen. Armklipparen har en vertikal räckvidd på 3,6 m från marken. Maxhöjden för klippning parallellt med marken är 2,1 m.

Klippbalken kan roteras från 90 grader uppåt till 45 grader nedåt (totalt område på 135 grader) och har en innovativ konstruktion som bibehåller klippbalkens vinkel när bommens arm förlängs/dras in eller höjs/sänks. Armklipparen har även flytfunktioner (extra flytläggesspole krävs och finns som tillval) för antingen klippbalkens vinkel, bommens armhöjd eller båda samtidigt.

Klippbalken är försedd med säkerhetsfunktioner som gör att klippbalken kan rotera bakåt om den stöter i ett föremål och även rotera uppåt i händelse av överdriven markkontakt. Klippbalkens motor är försedd med en avlastningsventil som frigör hydraulflödet till motorn om knivbladen fastnar.

Kraftenheten måste vara försedd med både en 12-volts sats fram (strömbrytare och kontakt) och en dubbel hydraulisk extrasats. Besök ventrac.com eller kontakta en auktoriserad Ventrac-återförsäljare för att få rätt sats för din kraftenhet.

För att kunna använda armklipparens flytfunktioner måste kraftenheten vara utrustad med en flytläggesspole på den sekundära porten på SDLA-hydraulikventilen.

Varför behöver jag en bruksanvisning?

Bruksanvisningen har skapats för att hjälpa dig ta reda på vad du behöver veta för att använda och underhålla din maskin på ett säkert sätt och för att undvika person eller produktskador. Den är indelad i avsnitt för praktisk hänvisning till lämplig information.

Du måste läsa och förstå bruksanvisningen för varje Ventrac-utrustning som du äger. Genom att läsa bruksanvisningen kan du bekanta dig med varje specifik utrustning. Om den här bruksanvisningen blir skadad eller oläsbar ska den bytas ut omedelbart. Kontakta din lokala Ventrac-återförsäljare för att få en ny.

När du använder ett Ventrac-redskap ska du se till att läsa och följa säkerhets- och driftsanvisningarna för både kraftenheten och redskapet som används för att säkerställa säkrast möjliga drift.

Informationen i den här bruksanvisningen informerar operatören om de säkraste förfarandena för att använda maskinen och få maximal användning av enheten. Underlåtenhet att följa de säkerhetsåtgärder som anges i bruksanvisningen kan leda till personskador och/eller skador på utrustningen.

INTRODUKTION

Använda bruksanvisningen

Den här bruksanvisningen identifierar potentiella risker och säkerhetsproblem för att hjälpa dig och andra att undvika personskador och/eller skador på utrustningen.

Säkerhet ska alltid ha högsta prioritet när du arbetar på eller använder utrustningen. Det är troligare att olyckor inträffar när korrekta drifrutiner inte följs eller om oerfarna operatörer är inblandade.

SYMBOLDEFINITIONER



Denna symbol identifierar potentiella hälso- och säkerhetsrisker. Den markerar säkerhetsåtgärder. Detta gäller din och andras säkerhet.

Det finns tre signalord som beskriver säkerhetsproblemets nivå: Fara, Varning och Var försiktig.

SIGNALORDSDEFINITIONER

FARA

Anger en överhängande fara som kommer att leda till allvarliga personskador och innebär livsfara om den inte undviks. Det här signalordet är begränsat till de mest extrema fallen.

VARNING

Anger en potentiellt farlig situation som kan leda till allvarliga personskador och innebära livsfara om den inte undviks.

VAR FÖRSIKTIG

Anger en potentiellt farlig situation som kan leda till lätta eller medelsvåra personskador och/eller skadad egendom om den inte undviks. Signalordet kan även användas för att varna om osäkra metoder.

I den här bruksanvisningen används även två ord för att markera information. **UPPMÄRKSAMHET** Ber dig notera särskild mekanisk information för att förhindra skador på utrustningen och/eller bästa praxis för service och skötsel av utrustningen.

OBS! Betonar allmän information som är värd särskild uppmärksamhet.

OBS! Den här bruksanvisningen kan ibland hänvisa till höger och vänster sida. Höger och vänster sett framåt från förarplatsen.

Ordlista för bruksanvisningen

- Kraftenhet** En Ventrac-traktor eller annan motordriven Ventrac-enhet som kan användas som den är eller med ett redskap eller tillbehör.
- Redskap** En Ventrac-utrustning som kräver en kraftenhet för drift.
- Tillbehör** En enhet som monteras på en kraftenhet eller ett redskap för att utöka dess funktioner.
- Maskin** Beskriver ett "redskap" eller "tillbehör" som används tillsammans med en kraftenhet.

SÄKERHET



Allmänna säkerhetsförfaranden för Ventrac-kraftenheter, -redskap och -tillbehör



Utbildning krävs

- Maskinens ägare ansvarar själv för korrekt utbildning av operatörerna.
- Ägaren/operatören är ensamt ansvarig för driften av denna maskin och för att förhindra olyckor eller skador som uppstår för honom/henne, andra personer eller egendom.
- Tillåt inte att drift eller service utförs av barn eller utbildad personal. Lokala föreskrifter kan begränsa användarens ålder.
- Läs bruksanvisningen och förstå dess innehåll innan du använder maskinen.
- Om maskinens operatör inte förstår den här bruksanvisningen är det maskinens ägare som ansvarar för att fullständigt förklara innehållet i bruksanvisningen för operatören.
- Lär dig och förstå hur alla reglage används.
- Se till att du kan stanna kraftenheten och redskapen snabbt vid nödfall.

Krav på personlig skyddsutrustning

- Ägaren ansvarar för att se till att alla operatörer använder rätt personlig skyddsutrustning när maskinen används. Använd följande personlig skyddsutrustning när du använder maskinen:
- Certifierat ögonskydd och hörselskydd.
- Halkfria skor med sluten tå.
- Långa byxor.
- En dammask för dammiga förhållanden.
- Du kan behöva ytterligare personlig skyddsutrustning. Se produktsäkerhetsförfaranden för ytterligare krav.

Säkerhet vid drift

- Håll långt hår och lösa kläder borta från maskinen. Använd inte smycken.
- Inspektera maskinen före användning. Reparera eller byt ut alla skadade, slitna och saknade delar. Se till att skyddet och skärmarna är i gott skick och ordentligt monterade. Gör eventuella justeringar innan du använder maskinen.
- Vissa bilder i den här bruksanvisningen kan visa skärmar eller kåpor som öppnas eller tas bort för att tydligt illustrera anvisningarna. Maskinen får under inga omständigheter användas utan att dessa anordningar är på plats.
- Ändringar eller modifieringar av maskinen kan minska säkerheten och orsaka skador på maskinen. Ändra inte säkerhetsanordningarna och använd inte maskinen utan skärmarna eller kåpor.
- Kontrollera att alla reglage fungerar korrekt och inspektera alla säkerhetsanordningar före varje användning. Använd inte maskinen om reglagen eller säkerhetsanordningarna inte är i gott skick.
- Kontrollera parkeringsbromsens funktion före användning. Reparera eller justera parkeringsbromsen vid behov.
- Observera och följ alla säkerhetsdekaler.
- Alla reglage ska endast användas från förarplatsen.

SÄKERHET



Allmänna säkerhetsförfaranden för Ventrac-kraftenheter, -redskap och -tillbehör



- Använd alltid säkerhetsbältet om maskinen har en störtbur/-båge installerad och i upprätt läge.
- Säkerställ att redskapet eller tillbehöret är låst eller monterat ordentligt på kraftenheten före användning.
- Säkerställ att inga kringstående personer är i närheten av kraftenheten och redskapet före användning. Stanna maskinen om någon kommer in i arbetsområdet.
- Var alltid uppmärksam på vad som händer omkring dig, men fokusera på den uppgift du utför. Titta alltid i den riktning som maskinen rör sig.
- Titta bakåt och nedåt innan du backar för att se till att vägen är fri.
- Om du kör på ett föremål ska du stanna och inspektera maskinen. Utför alla nödvändiga reparationer innan maskinen används igen.
- Stoppa driften omedelbart vid tecken på fel på utrustningen. Ett ovanligt ljud kan vara en varning om fel på utrustningen eller ett tecken på att underhåll krävs. Utför alla nödvändiga reparationer innan maskinen används igen.
- Växla i förekommande fall aldrig mellan högt/lågt hastighetsområde på en sluttning. Flytta alltid maskinen till ett jämnt underlag och koppla in parkeringsbromsen innan du växlar hastighetsområde.
- Lämna inte maskinen utan tillsyn när den är igång.
- Parkera alltid maskinen på en plan yta.
- Stäng alltid av motorn när du ansluter redskapsdrivremmen till kraftenheten.
- Lämna aldrig förarplatsen utan att sänka redskapet till underlaget, dra åt parkeringsbromsen, stänga av motorn och ta bort tändningsnyckeln. Se till att alla rörliga delar har stannat helt innan du demonterar dem.
- Lämna aldrig maskinen utan tillsyn utan att sänka redskapet till underlaget, dra åt parkeringsbromsen, stänga av motorn och ta bort tändningsnyckeln.
- Använd endast i välbelysta förhållanden.
- Använd inte när det finns risk för blixtnedslag.
- Rikta aldrig utmatningen från ett redskap mot personer, byggnader, djur, fordon eller andra föremål av värde.
- Kasta aldrig ut material mot väggar och föremål. Materialet kan kastas tillbaka mot operatören.
- Var extra försiktig när du närmar dig hörn med skymd sikt, buskage, träd eller andra föremål som kan försämra sikten.
- Starta inte motorn i en byggnad utan ordentlig ventilation.
- Rör inte vid motorn eller ljuddämparen när motorn är igång eller omedelbart efter att motorn har stannat. Dessa delar kan vara så heta att de orsakar brännskador.
- Ändra inte motorns varvtalsinställningar och rusa aldrig motorn. Om motorn körs vid för höga hastigheter kan risken för personskador öka.
- För att minska brandrisken ska batterifacket, motorn och ljuddämparen vara fria från gräs, löv, överflödigt fett och annat brandfarligt material.

SÄKERHET



Allmänna säkerhetsförfaranden för Ventrac-kraftenheter, -redskap och -tillbehör



- Töm arbetsområdet på föremål som maskinen kan köra på eller kasta ut.
- Håll personer och husdjur på säkert avstånd från arbetsområdet.
- Känn till arbetsområdet väl före drift. Arbeta inte där hjuldrivning eller stabilitet kan ifrågasättas.
- Minska hastigheten när du arbetar på ojämna mark.
- Utrustningen kan orsaka allvarliga personskador och/eller dödsfall vid olämplig användning. Före användning ska du känna till och förstå användnings- och säkerhetsrutiner för kraftenheten och det redskap som används.
- Använd inte maskinen om du inte har god fysisk och psykisk hälsa, om du är distraherad av personliga enheter eller om du är påverkad av något ämne som kan påverka ditt beslutsfattande, din rörlighet eller ditt omdöme.
- Barn är intresserade av maskinen. Var medveten om barn i närheten och låt dem inte vara i arbetsområdet. Stäng av maskinen om ett barn kommer in i arbetsområdet.
- Kraftenheter, redskap och tillbehör är inte utformade eller avsedda för körning på allmänna vägar. Använd aldrig maskinen eller färdas aldrig på allmänna vägar eller motorvägar.
- Använd säkerhetsbelysning när du arbetar i närheten av vägar.
- Sakta ned och se upp för trafiken när du korsar vägar, eller arbetar i närheten av dem. Stanna innan du korsar vägar eller trottoarer. Var försiktig när du närmar dig platser eller föremål som kan skymma sikten.

Tillåt inga passagerare

- Tillåt endast operatören på kraftenheten. Tillåt inga passagerare.
- Tillåt aldrig passagerare på något redskap eller tillbehör.

Drift på sluttningar

- Sluttningar kan få operatören att förlora kontrollen och maskinen att välta, vilket kan leda till allvarliga personskador eller dödsfall. Se till att du är bekant med nödparkeringsbromsen, samt kraftenhetens reglage och deras funktioner.
- Om kraftenheten är utrustad med en fällbar störtbåge måste den låsas i upprätt läge vid användning på sluttningar.
- Använd lågt hastighetsområde (i förekommande fall) på sluttningar som lutar mer än 15 grader.
- Undvik plötsliga starter eller stopp på sluttningar.
- Växla aldrig mellan högt och lågt hastighetsområde på en sluttning. Flytta alltid kraftenheten till ett plant underlag och koppla in parkeringsbromsen innan du växlar hastighetsområde eller placerar kraftenheten i neutralläget.
- Variabler såsom våta ytor och löst underlag minskar säkerhetsnivån. Kör inte där maskinen kan tappa hjuldrivningen eller välta.
- Var uppmärksam på dolda faror i terrängen.
- Håll dig borta från stup, diken och vallar.
- Om du kör på sluttningar ska du undvika skarpa svängar.

SÄKERHET



Allmänna säkerhetsförfaranden för Ventrac-kraftenheter, -redskap och -tillbehör



- Att dra laster på kullar minskar säkerheten. Det åligger ägaren/operatören att fastställa laster som kan kontrolleras säkert på sluttningar.
- Transportera maskinen med redskapet nedsänkt eller nära marken för att förbättra stabiliteten.
- Kör bara uppåt och nedåt på sluttningar när det är möjligt. Om du måste svänga när du kör över sluttningar kan du sänka hastigheten och svänga långsamt i nedåtgående riktning.
- Säkerställ att bränslet räcker för sammanhängande drift. Minst en halv bränsletank rekommenderas.

Transport med lastbil eller släp

- Var försiktig när du lastar maskinen på eller av en lastbil eller släpvagn.
- Använd ramper i fullbredd för att lasta maskinen på en lastbil eller ett släp.
- Parkeringsbromsen är inte tillräcklig för att säkra maskinen under transport. Fäst alltid kraftenheten och/eller redskapet på transportfordonet på ett säkert sätt med spännband, kedjor, kablar eller linor. Både det främre och det bakre spännbandet ska riktas nedåt och ut från maskinen.
- Stäng av bränsletillförseln till kraftenheten när den transporteras på en lastbil eller ett släp.
- Sätt i förekommande fall batterifrånskiljaren i Off-läget (Av) för att stänga av elkraften.

Underhåll

- Håll säkerhetsdekalerna läsbara. Avlägsna allt fett, smuts och skräp från säkerhets- och anvisningsdekalerna.
- Om några dekaler är blekta, oläsliga eller saknas ska du omedelbart kontakta din återförsäljare för att byta ut dem.
- När nya komponenter monteras ska du se till att de aktuella säkerhetsdekalerna fästs på ersättningskomponenterna.
- Om någon komponent behöver bytas ut ska du endast använda originalreservdelar från Ventrac.
- Vrid alltid batterifrånskiljaren till Off-läget (Av) eller koppla ur batteriet innan du utför några reparationer. Lossa minuskabelanslutningen först och pluskabelanslutningen sist. Återanslut pluskabelanslutningen först och minuskabelanslutningen sist.
- Håll alla bultar, muttrar, skruvar och andra fästelement ordentligt åtdragna.
- Sänk alltid ned redskapet till marken, koppla in parkeringsbromsen, stäng av motorn och ta ur tändningsnyckeln. Se till att alla rörliga delar har stannat helt innan rengöring, inspektion, justering eller reparation.
- Om kraftenheten, redskap eller tillbehör kräver reparation eller justering som inte anges i bruksanvisningen måste kraftenheten, redskapet eller tillbehöret tas till en auktoriserad Ventrac-återförsäljare för service.
- Utför aldrig underhåll på kraftenheten och/eller redskap om någon sitter på förarplatsen.
- Använd alltid skyddsglasögon när du hanterar batteriet.
- Kontrollera regelbundet att bränsleslangarna är åtdragna och att de inte är slitna. Dra åt eller reparera dem efter behov.
- För att minska brandrisken ska batterifacket, motorn och ljuddämparen vara fria från gräs, löv och överflödigt fett.

SÄKERHET



Allmänna säkerhetsförfaranden för Ventrac-kraftenheter, -redskap och -tillbehör



- Rör inte vid motorn, ljuddämparen eller andra komponenter i avgassystemet när motorn är igång eller omedelbart efter att motorn har stannat. Dessa delar kan vara så heta att de orsakar brännskador.
- Låt motorn svalna innan du ställer undan maskinen och förvara den inte i närheten av öppen eld.
- Ändra inte motorns varvtalsinställningar och rusa aldrig motorn. Om motorn körs i för hög hastighet kan risken för personskador öka.
- Fjädrar kan bära på lagrad energi. Var försiktig när du frigör eller tar bort fjädrar och/eller fjäderbelastade komponenter.
- Ett hinder eller en blockering i ett drivsystem eller rörliga/roterande delar kan orsaka en ansamling av lagrad energi. När hindret eller blockeringen tas bort kan drivsystemet eller rörliga/roterande delar röra sig plötsligt. Försök inte ta bort ett hinder eller en blockering med händerna. Håll händer, fötter och kläder borta från maskindrivna delar.

Bränslesäkerhet

- Var mycket försiktig när du hanterar bensin för att undvika personskador och skador på egendom. Bensin är mycket brandfarligt och ångorna är explosiva.
- Tanka inte maskinen medan du röker eller på en plats nära lågor eller gnistor.
- Tanka alltid maskinen utomhus.
- Förvara inte maskinen eller bränslebehållaren inomhus där ångorna eller bränslet kan nå öppen låga, gnistor eller tändlåga.
- Förvara endast bränsle i en godkänd behållare. Förvara oåtkomligt för barn.
- Fyll aldrig behållarna inuti ett fordon eller på lastbilsflak eller släp med plastklädsel. Ställ alltid behållarna på marken en bit bort från ditt fordon före påfyllning.
- Lasta av maskinen från lastbilen eller släpet och tanka när den står på marken. Fyll hellre på maskinen från en dunk än med munstycket på en bensinpump om det inte är möjligt att lasta av maskinen från släpet.
- Ta aldrig bort tanklocket eller fyll på bränsle när motorn är igång. Låt motorn svalna före bränslepåfyllning.
- Ta aldrig bort tanklocket när du befinner dig på en sluttning. Ta endast bort tanklocket när maskinen står parkerad på en plan yta.
- Sätt tillbaka tanklocket och behållarens lock ordentligt.
- Fyll inte på för mycket i bränsletanken. Fyll endast på till bränslepåfyllningsrörets nedre del. Fyll inte hela bränslepåfyllningsröret. Överfyllning av bränsletanken kan leda till en flödad motor, bränsleläckor från tanken och/eller skador på utsläppsstyrsystemet.
- Starta inte motorn om du har spillt ut bränsle. Flytta bort kraftenheten från bränslespillet och undvik att skapa någon antändningskälla tills bränsleångorna har försvunnit.
- Om bränsletanken måste tömmas ska den tömmas utomhus i en godkänd behållare.
- Kontrollera regelbundet att bränsleslangarna är åtdragna och att de inte är slitna. Dra åt eller reparera dem efter behov.
- Bränslesystemet är utrustat med en avstängningsventil. Stäng av bränslet när du transporterar maskinen till och från jobbet, när du parkerar maskinen inomhus eller när du utför service på bränslesystemet.

SÄKERHET



Allmänna säkerhetsförfaranden för Ventrac-kraftenheter, -redskap och -tillbehör



Hydraulsäkerhet

- Se till att hydraulanslutningarna är täta och att alla hydraulslangar och rör är i gott skick. Reparera eventuella läckor och byt ut eventuella skadade eller slitna slangar eller rör innan du startar maskinen.
- Hydraulvätskeläckage kan uppstå under högt tryck. Hydraulvätskeläckage kräver särskild omsorg och uppmärksamhet.
- Använd en bit kartong och ett förstoringsglas för att hitta misstänkta hydraulvätskeläckage.
- Håll kropp och händer borta från småläckor eller munstycken som sprutar ut hydraulvätska under högtryck. Hydraulvätska som läcker ut under högt tryck kan penetrera huden och orsaka allvarliga skador som leder till allvarliga komplikationer och/eller sekundära infektioner om de inte behandlas. Uppsök läkare omedelbart om hydraulvätska kommer in i huden, oavsett hur lindrig skadan verkar.
- Hydraulsystemet kan bära på lagrad energi. Innan du utför underhåll eller reparationer på hydraulsystemet ska du ta bort eventuella redskap, koppla in parkeringsbromsen, koppla loss viktöverföringssystemet (i förekommande fall), stänga av motorn och ta bort tändningsnyckeln. För att minska trycket på det extra hydraulsystemet ska du stänga av kraftenhetens motor och flytta den hydrauliska styrspaken åt vänster och höger innan du kopplar bort de extra hydrauliska snabbkopplingarna.

SÄKERHET



Säkerhetsrutiner för MA900



- Kontakt med knivbladen eller andra rörliga delar kan leda till personskador. Håll händer och fötter borta.
- Om knivbalken eller fingerskyddslisten rör sig kan det orsaka att även andra delar rör sig. Håll händer och fingrar borta från rörliga delar.
- Använd kraftiga handskar när du tar bort, monterar eller justerar knivbladen och/eller klipparmen.
- Utför aldrig justeringar eller underhåll på klipparmen när motorn är igång.
- När du tar bort en blockering från klippbalken kan tryck eller spänning i drivsystemet leda till att knivbladen eller fingerskydden rör sig. Använd aldrig händer eller fötter när du tar bort blockeringar.
- Armklipparen måste vara utrustad med motvikter under drift. Montera fyra Ventrac-vikter på armklipparens viktstänger.
- Stäng alltid av kraftuttaget när du inte klipper för att stoppa klippbalken.
- Montera knivskyddet på klipparmen när gräsklipparen inte används.
- Säkerställ att det inte finns några föremål eller personer i området runt klipparmarna eller klippbalken innan du fäller ihop eller justerar klipparmarna eller klippbalkens läge.
- Var försiktig när du arbetar runt föremål som kan skymma sikten.
- Försök inte att klippa material som är större än märkkapaciteten på 12,7 mm i diameter.
- Rör inte vid ovan belägna föremål med de upphöjda klipparmarna eller klippbalken.
- Rör inte vid luftledningar med klipparmarna eller klippbalken. Kontakt med elledningar kan orsaka allvarliga personskador eller dödsfall. För att undvika allvarliga personskador eller dödsfall vid kontakt med elektricitet ska upphöjda armar eller klippbalken vara minst 3 meter från elledning.
- Inspektera arbetsområdet efter hinder som kan vara dolda i högt gräs eller buskverk. Kontrollera om det finns ledningar eller kablar som skulle kunna trassla in sig i klippbalken. Märk ut eventuella hinder som inte kan avlägsnas.
- Om du klipper träd eller häckar längs uppfarter eller vägar ska du säkerställa att det inte finns några luftledningar i arbetsområdet.
- Maximal driftgrad är 10 grader om kraftenheten är utrustad med enkla hjul eller 18 grader om kraftenheten är utrustad med dubbla hjul.
- Under transport måste klipparmarna och klippbalken vara i lämpligt transportläge för att dämpa stötarna mot armklipparen och kraftenheten. Se driftavsnittet i den här bruksanvisningen för instruktioner.
- Vid parkering av armklipparen måste klipparmarna och klippbalken placeras i ett av förvaringslägena. Se driftavsnittet i den här bruksanvisningen för instruktioner.
- Om du utför service på armklipparen med klipparmarna utsträckta måste klipparmarna och klippbalken stödjas på ett säkert sätt med hjälp av block eller domkrafter för att förhindra att klipparmarna eller klippbalken rör sig.
- Redskapets hydraulsystem kan innehålla lagrad energi. Innan du utför underhåll eller reparationer på hydraulsystemet måste redskapets extra hydraulslangar kopplas bort från kraftenheten. Sänk ned redskapet till marken, sätt armklipparens armar och klippbalken i förvaringsläget, stäng av kraftenhetens motor, vrid tändningsnyckeln till körläget, för den sekundära SDLA-spaken åt vänster och höger för att lätta på extra hydraultryck (både med och utan intryckt brytare) och koppla loss de extra hydrauliska snabbkopplingarna.

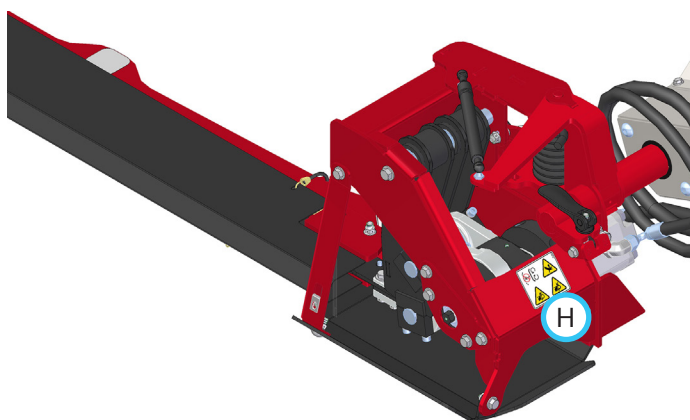
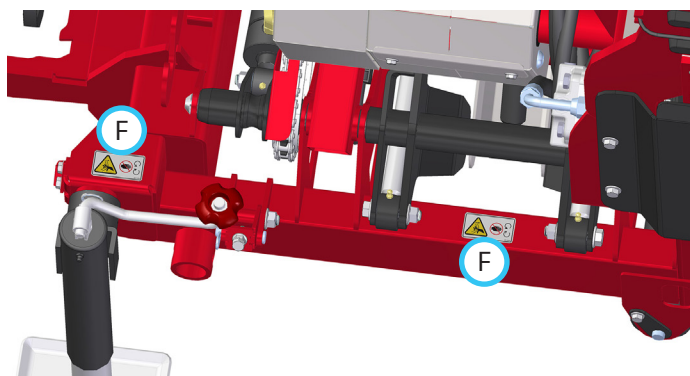
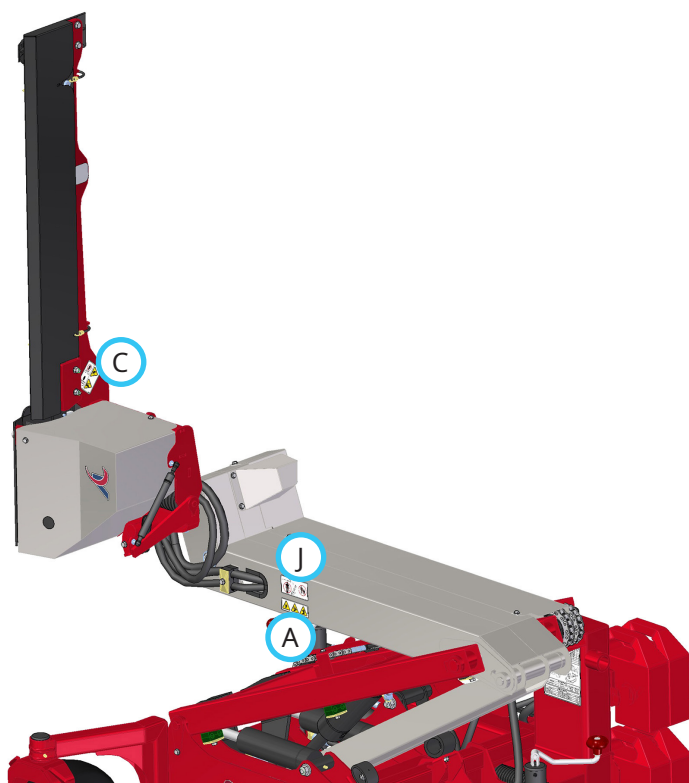
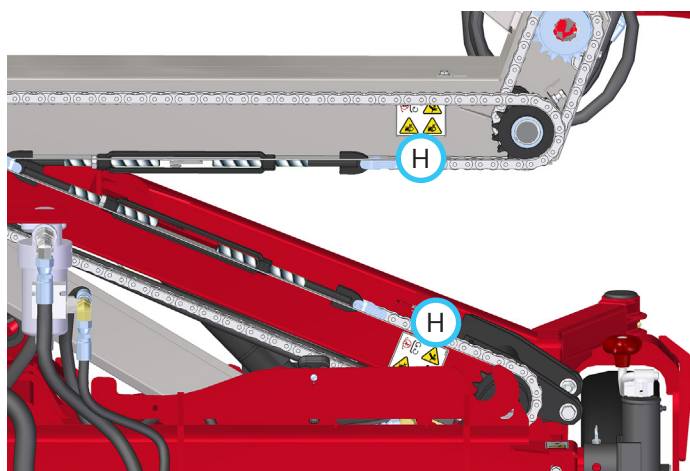
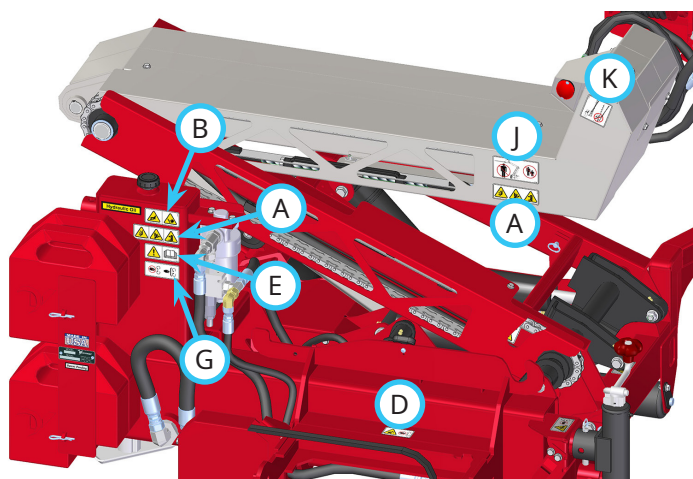
SÄKERHET

Säkerhetsdekalerna

Följande säkerhetsdekalerna måste alltid finnas på ditt redskap.

Håll alla säkerhetsdekalerna läsbara. Avlägsna fett, smuts och skräp från säkerhets- och anvisningsdekalerna. Om några dekalerna är blekta, oläsliga eller saknas ska du omedelbart kontakta din återförsäljare för att byta ut dem.

När nya komponenter monteras ska du se till att de aktuella säkerhetsdekalerna fästs på ersättningskomponenterna.



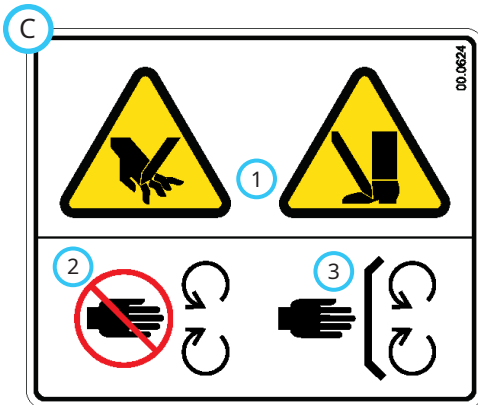
SÄKERHET



1. Risk för kläm- eller krosskador.



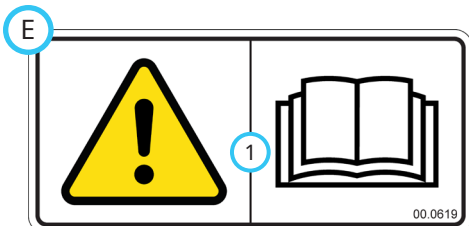
1. Håll kroppen och händerna borta från misstänkta hydraulvätskeläckage.
2. Använd skyddsglasögon vid inspektion av eventuellt läckage i hydraulsystemet.



1. Skär-/avkapningsrisk för händer och fötter.
2. Håll avstånd till rörliga delar.
3. Se till att alla skydd och skärmar sitter på plats.



1. Risk att fingrar eller hand fastnar.
2. Håll avstånd till rörliga delar.

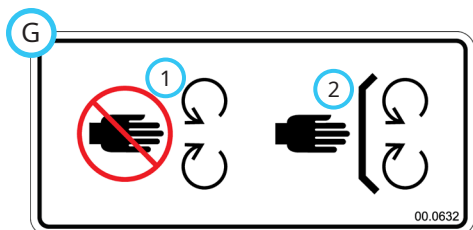


1. Läs bruksanvisningen.

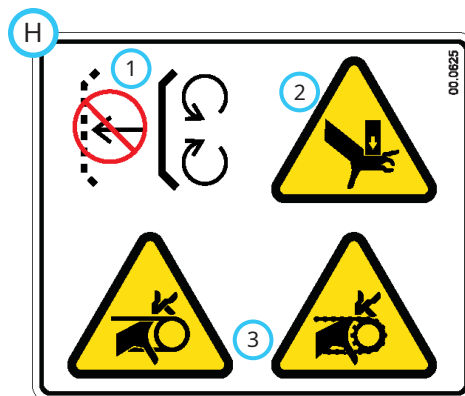


1. Var försiktig - klämpunkt. Håll avstånd till rörliga delar.

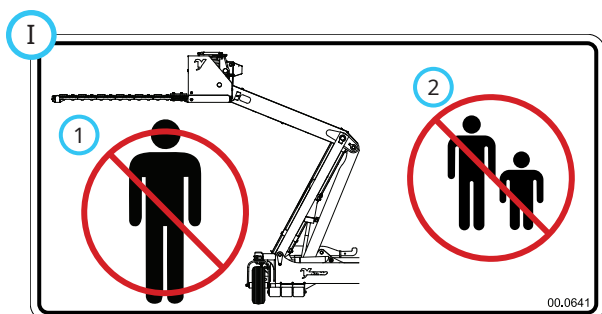
SÄKERHET



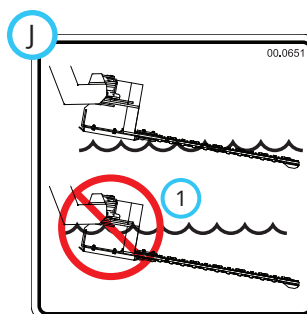
1. Håll avstånd till rörliga delar.
2. Se till att alla skydd och skärmar sitter på plats.



1. Skärm saknas – använd inte.
2. Risk för kläm- eller krosskador.
3. Fingrar eller händer kan fastna.



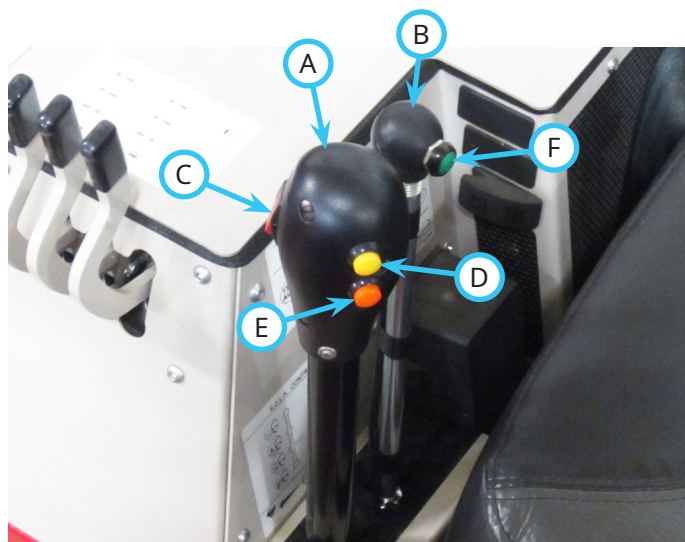
1. Risk för ovan belägen arm – håll avståndet. Stå eller gå inte under armarna eller klippbalken när de är i upphöjt läge.
2. Håll kringstående på avstånd.



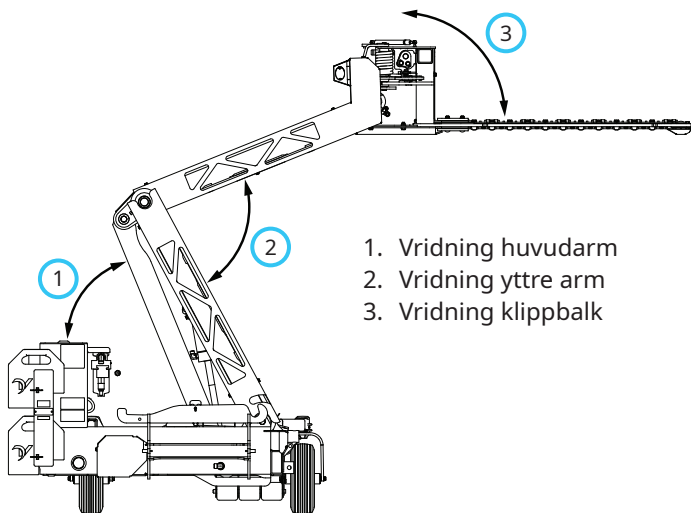
1. Nedsänk inte klipp huvudet i vatten.

Dekal	Beskrivning	Artikelnummer	Antal
A	Risk för kläm- eller krosskador	00.0620	3
B	Risk för högtrycksvätska	00.0621	1
C	Risk för skärskador på händer och fötter	00.0624	1
D	Risk för att fingrar/händer fastnar	00.0631	1
E	Läs bruksanvisningen	00.0619	1
F	Varning – klämpunkt	00.0364	2
G	Risk på grund av rörliga delar	00.0632	1
H	Skärm saknas	00.0625	3
I	Risk för ovan belägen arm	00.0641	2
J	Nedsänk inte	00.0651	1

DRIFTSREGLAGE



- A. Primär SDLA-styrspak
- B. Sekundär SDLA-styrspak
- C. Omkopplare för huvudarm/klippbalk
- D. Flytlägesbrytare – endast aktiv funktion
- E. Flytlägesbrytare – huvudarm och klippbalk
- F. Omkopplare för yttre arm



Primär SDLA-styrspak (A)

Dra kraftenhetens primära SDLA-styrspak till vänster för att höja kraftenhetens främre dragkrok och armklipparens huvudarm. Tryck styrspaken åt höger för att sänka kraftenhetens främre dragkrok och armklipparens huvudarm. Styrspaken måste vara i flytläget (spärrläget) under drift och transport av armklipparen.

Sekundär SDLA-styrspak (B)

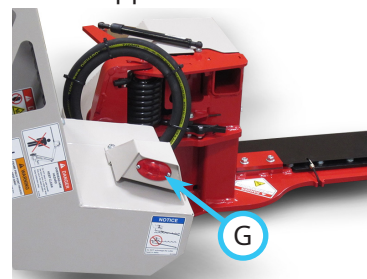
Kraftenhetens sekundära SDLA-styrspak styr armklipparfunktionerna genom de extra hydrauliska snabbkopplingarna och är beroende av olika ingångsvärden för att kunna avgöra vilken funktion som kontrolleras. Om du flyttar styrspaken till vänster eller höger kan du styra vridningen av antingen huvudarmen eller klippbalken, beroende på vilken funktion som valts med huvudarmens/klippbalkens omkopplare (C). Om du trycker på omkopplaren för den yttre armen (F) när du flyttar spaken åt vänster eller höger kan du styra vridningen av den yttre armen.

Omkopplare för huvudarm/klippbalk (C)

Omkopplaren för huvudarmen/klippbalken används för att välja vilken axel som styrs av den sekundära SDLA-styrspaken.

Armklipparen är försedd med en indikatorlampa (G) för att visa vilken funktion som är vald.

När lampan inte lyser är funktionen för vridning av huvudarmen vald. När lampan lyser är funktionen för vridning av klippbalken vald.



Flytlägesbrytare – endast aktiv funktion (D)

Genom att trycka på och hålla in den gula flytlägesbrytaren^ kan du växla till flytläge för den vridning som för närvarande är vald på huvudarmen/klippbalken och följa markkonturen.

Flytlägesbrytare – huvudarm och klippbalk (E)

Genom att trycka på och hålla in den orangea flytlägesbrytaren^ kan både vridningen av huvudarmen och klippbalken sättas i flytläge samtidigt för att följa markkonturen.

Omkopplare yttre arm (F)

Om du trycker på och håller in omkopplaren för den yttre armen blir vridningen av den yttre armen den som styrs av den sekundära SDLA-styrspaken.

^ Kraftenheten måste vara försedd med en flytlägespole på sekundärporten på SDLA-hydraulventilen och den sekundära styrspaken måste vara i flytläget (spärrläget) för att armklipparens flytlägesbrytare ska fungera.

ALLMÄN MASKINANVÄNDNING

Daglig inspektion

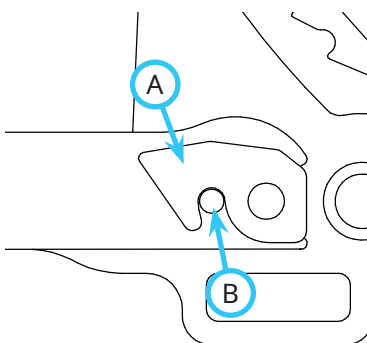
⚠ VARNING

Koppla alltid in parkeringsbromsen, stäng av kraftenhetens motor, ta ur tändningsnyckeln och se till att alla rörliga delar har stannat helt innan du inspekterar komponenterna eller försöker reparera eller justera dem.

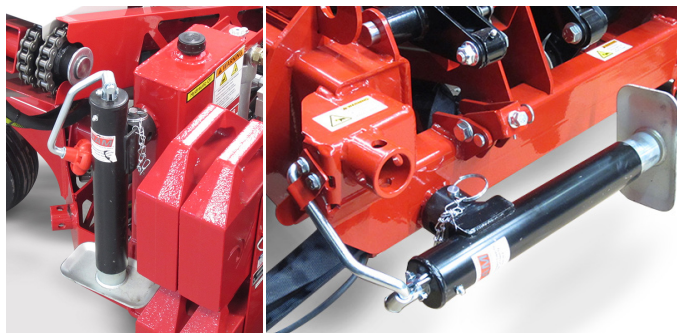
1. Parkera maskinen på en plan yta, med motorn avstängd och alla vätskor kalla.
2. Utför en visuell inspektion av både kraftenheten och redskapet. Håll utkik efter lösa eller saknade fästdon, skadade komponenter eller tecken på slitage.
3. Kontrollera hydraulslangarna och -kopplingarna och försäkra dig om att de är täta och läckagefria.
4. Inspektera drivremmen och leta efter skador eller omfattande slitage. Se avsnittet om reminspektion i den här bruksanvisningen.
5. Kontrollera att klippbalken, knivbladen och knivskydden inte är skadade eller slitna. Utför service efter behov.
6. Kontrollera hydrauloljenivån.

Montering

1. Ställ in kraftenhetens viktöverföringssystem på hög (maximal viktöverföring).
2. Parkera kraftenheten direkt framför armklipparens dragkroksarmar.
3. Justera kraftenhetens främre dragkrok så att dragkroksarmarna är på samma nivå. Justera de två domkrafterna så att armklipparens dragkroksarmar är i linje med kraftenhetens lyftarmar och kör kraftenheten långsamt framåt in i redskapets dragkroksarmar.
4. När det är helt sammankopplat för du låsspaken för främre redskapshållaren* till låst läge. Haken (A) måste låsas över redskapets dragkroksarmsstift (B).
5. Koppla in parkeringsbromsen* och stäng av motorn.



6. Hög de två domkrafterna. Ta bort kulstiften och flytta domkrafterna till driftlägena. Fäst med kulstiften. Fäst det högra domkraftshandtaget med domkraftshandtagsspärren.



7. Placera redskapets rem på kraftenhetens kraftuttagsremskiva. Se till att remmen sitter ordentligt i varje remskiva.
8. Aktivera kraftuttagetets remspännarstång.
9. Torka av slangändarna och anslut dem till snabbkopplingarna för kraftförsörjningsenhetens hydraulik. Anslut slangar och snabbkopplingar så att de färgade indikatorerna paras ihop (rött till rött etc.).
10. Anslut elkontakten till kraftenheten.
11. Koppla ur alla spärranordningar för klipparmar och klippbalk.

Lossa

1. Ställ kraftenheten på en plan yta och koppla in parkeringsbromsen.*
2. Montera skäreggens kåpa på klippbalken och fäst den med gummistropparna.

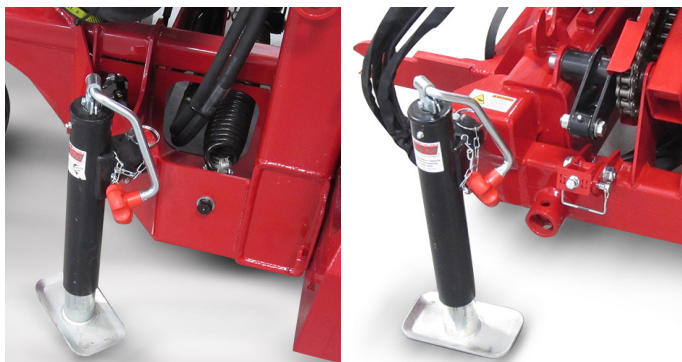


3. Sänk ned armklipparen till marken och vik in klipparmarna och klippbalken enligt anvisningarna i avsnittet Förvaringsläge för armklippare.

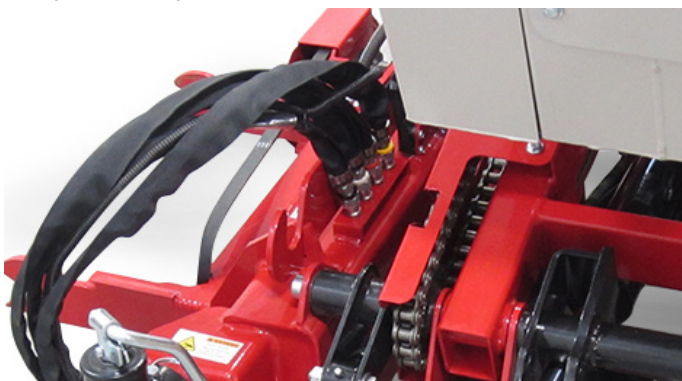
* Se kraftenhetens bruksanvisning för information om hur du använder kraftenhetens reglage.

ALLMÄN MASKINDRIFT

4. Stäng av kraftenhetsmotorn.
5. Ta bort kulstiften och flytta domkrafterna till förvaringslägena. Fäst med kulstiften. Sänk ned domkrafterna för att stötta armklipparen.



6. Koppla ur kraftuttagsremmens spännstång.
7. Ta bort redskapets rem från kraftenhetens kraftuttagsremskiva.
8. Ta bort de hydrauliska snabbkopplingarna från kraftenheten och förvara slangändarna i hålen på redskapet.



9. Koppla bort elkontakten från kraftenheten.
10. Lossa den främre dragkrokens låsspak.*
11. Starta om kraftenheten och backa långsamt bort från redskapet. Vrid ratten i sidled för att underlätta lossningen.

Drifrutin

Före användning ska du utföra den dagliga inspektionen och bekräfta att kraftenhetens viktöverföringssystem är inställt på hög (maximal viktöverföring). Kontrollera att fyra Ventrac-vikter är monterade på armklipparens viktstänger.

Ta bort skäreppens kåpa från klippbalken.

Sänk ned armklipparens ram till marken och placera kraftenhetens primära SDLA-spak i flytläget genom att trycka den åt höger tills spärrläget kopplar in. Spaken stannar kvar i detta läge tills den lossas med avsikt.

Rikta in kraftenheten och armklipparen med arbetsområdet och flytta armklipparens armar och klippbalken till önskat läge. När kraftenhetens motor går på ca 2 000 varv/min kopplar du in kraftuttagsbrytaren och reglerar gasreglaget till önskat motorvarvtal.

Kör långsamt framåt längs klippbanan och flytta klipparmarna och klippbalken efter behov för att undvika hinder.

Med hjälp av flytreglaget kan klippbalken följa markkonturerna utan att manuellt behöva justera klipphöjden och/eller klippvinkeln. Om du trycker på och håller in den gula brytaren kommer flytläget att tillämpas på den valda funktionen. Om klippbalksfunktionen är vald följer klippbalken markens vinkel. Om huvudarmfunktionen är vald höjs eller sänks klippbalkens höjd för att följa markkonturerna. Om du trycker på och håller in den orangea brytaren tillämpas flytläget på båda funktionerna samtidigt.

Klipphuvudramen är utformad med en fjäderbelastad vridbar bult som gör att klippbalken och huvudet kan rotera bakåt vid eventuell kontakt med ett hinder. Om kontakt med ett hinder gör att klipphuvudet lossnar ska du omedelbart stänga av strömenheten. Stäng av kraftuttaget och backa långsamt kraftenheten och armklipparen bort från hindret tills klippbalken återgår till driftläget. Höj eller sänk INTE klipparmarna eller klippbalken när du tar dig loss från ett hinder. Om kontakt med ett hinder gör att klipphuvudet lossnar ska du stanna maskinen, inspektera klippbalken och leta efter skador innan du fortsätter.

Om du använder armklipparen för att klippa grenar i luften ska du sträcka ut klippbalken bort från armklipparen och sakta ner för att förhindra att skräp faller på maskinen eller föraren. Om möjligt ska du närma dig det material som ska klippas från en vinkel som gör att skräp kan falla vid sidan av maskinen.

ALLMÄN MASKINDRIFT

Transport av redskapet

Lossa alltid kraftenhetens kraftuttag innan du transporterar redskapet.

Fäll alltid in armklipparens armar och klippbalken innan du transporterar armklipparen.

UPPMÄRKSAMHET

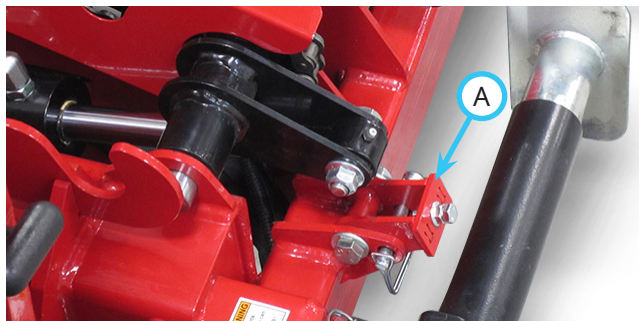
Transportera armklipparen med kraftenhetens primära SDLA-spak i flytläget.

Kör långsamt när du transporterar i kuperad terräng eller över ojämna ytor för att bibehålla kontrollen över kraftenheten och för att minska stötarna på kraftenheten och armklipparen.

När du transporterar armklipparen på en släpvagn ska du vika armklipparens armar och klippbalken enligt anvisningarna i avsnittet Lägen vid släpvagnstransport och förvaring av armklippare. Koppla alltid in tillämpliga låsenheter till klippararmar eller klippbalkar när du transporterar armklipparen på en släpvagn.

Spärrarm för klippbalk

När klippbalken vrids helt moturs kan klippbalkens spärrarm (A) vara inkopplad för att förhindra att klippbalken roterar nedåt på grund av hydraulfel.

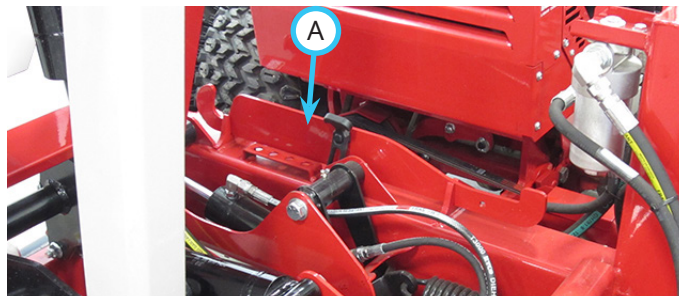


1. Ta bort stiftet från spärrarmen.
2. Vrid spärrarmen uppåt under cylinderns ände.
3. Sätt tillbaka stiftet för att fästa spärrarmen.

Spärr för armklipparens yttre arm

När armklipparens yttre arm är infälld kan spärrlänken användas för att förhindra att den yttre armen vecklas ut.

1. Ta bort spärrlänken (A) från förvaringsläget.



2. Placera krokänden över klippbalkens axel.
3. Ta bort kulstiftet (B) från spärrflikarna på huvudarmens kryssrör och placera spärrlänken mellan de två flikarna.



4. Fäll ut den yttre armen långsamt tills fliken på spärrlänken krokar fast i kryssröret.
5. Sätt tillbaka kulstiftet (B) för att fästa spärrlänken.

När du har tagit bort spärrlänken ska du återgå till förvaringsläget och fästa den med gummispärrhandtaget.

ALLMÄN MASKINDRIFT

Förvaringsläge för armklippare

Använd följande läge när du förvarar armklipparen mellan användning eller vid säsongförvaring.

1. Montera skäreppens kåpa på klippbalken.
2. Vik in den yttre armen helt.
3. Fäll ner huvudarmen mot huvudramens stötfångare.
4. Vrid klippbalken helt moturs och koppla in klippbalkens spärrarm.



Läge vid släpvagnstransport och förvaring av armklippare

Använd följande läge när du transporterar armklipparen och kraftenheten på en släpvagn.

1. Montera skäreppens kåpa på klippbalken.
2. Vrid huvudarmen uppåt till vertikalt läge.
3. Montera den yttre armens spärrlänk för att fästa den yttre armen.
4. Vrid klippbalken helt moturs och koppla in klippbalkens spärrarm.
5. Vrid huvudarmen medurs tills klippbalken vilar på släpvagnen.



Detta läge kan även användas vid förvaring.

ALLMÄN MASKINDRIFT

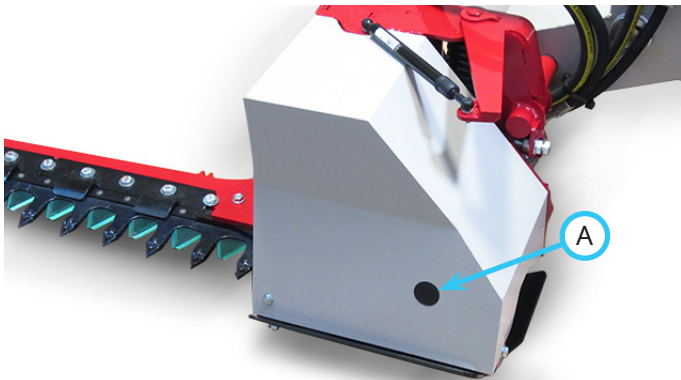
Ta bort en blockering

Om knivbladen fastnar i buskverk eller sly som är för tjockt att klippa:

1. Stäng av kraftenhetens kraftuttag.
2. Backa långsamt tills kniven lossnar från objektet.
3. Kontrollera att knivbladen och skydden inte är skadade innan du fortsätter.

Om knivbladen blir igensatta med gräs eller annat material mellan skydden och knivbladen:

1. Stäng av kraftenhetens kraftuttag, lägg i parkeringsbromsen, stäng av motorn och ta ur tändningsnyckeln.
2. Ta bort plastpluggen (A) från klippdrivenhetens kåpa.



3. Placera en hylsa på 15,9 mm och en spärrhake eller ett bräckjärn på den hexagonala änden av vevaxelns ändplatta. Vrid vevaxeln medurs för att backa drivningen och töm ut materialet.
4. Sätt tillbaka plastpluggen i klippdrivenhetens kåpa.

SERVICE

⚠ VARNING

Koppla alltid in parkeringsbromsen, stäng av kraftenhetens motor, ta ur tändningsnyckeln och se till att alla rörliga delar har stannat helt innan du inspekterar komponenterna eller försöker reparera eller justera dem.

⚠ VAR FÖRSIKTIG

Knivbladen och skydden är vassa. Bär alltid grova handskar när du arbetar med knivbladen och skydden.

OBS!

Om någon komponent behöver bytas ut ska du endast använda originalreservdelar från Ventrac.

Rengöring och allmänt underhåll

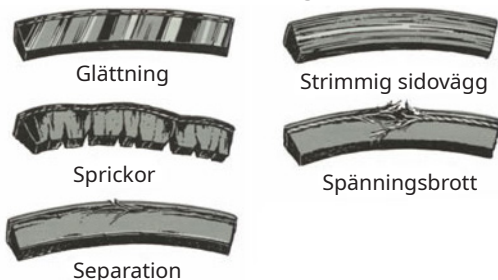
För bästa resultat och för att bevara armklipparens utseende ska du rengöra eller tvätta armklipparen för att ta bort ansamlad gräsklipp, löv, buskverk och smuts när jobbet är slutfört.

Rengör och smörj klippbalken enligt instruktionerna i avsnittet Rengöring och smörjning av klippbalken.

Reminspektion

Genom att inspektera drivremmarna på redskapet kan du förhindra plötsliga remfel genom att upptäcka problem innan de leder till att en rem går sönder.

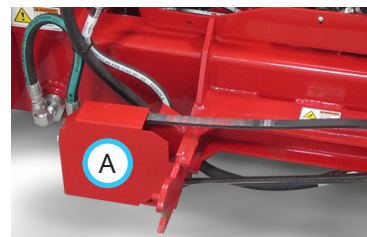
Typiskt slitage på en drivrem kan leda till de förhållanden som visas i diagrammet. Om något av dessa



förhållanden uppstår måste drivremmen bytas ut.

Byte av rem

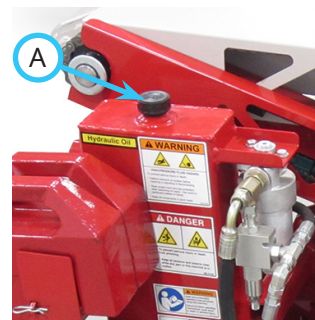
1. Lossa armklipparen från kraftenheten.
2. Ta bort drivremskivans skärm (A).
3. Ta bort den gamla drivremmen och montera den nya drivremmen på remskivan.
4. Sätt tillbaka drivremskivans skydd.



Kontrollera hydrauloljenivån

Kontrollera hydrauloljenivån när hydraulsystemet är kallt innan enheten används. Om hydraulsystemet är varmt väntar du tills det har svalnat (ungefär en timme) innan du utför kontrollen. En kontroll av oljenivån när hydrauloljan är varm ger en felaktig avläsning av oljenivån.

1. Parkera kraftenheten och armklipparen på ett jämnt underlag och vik in klipparens armar.
2. Lägg i parkeringsbromsen, stäng av motorn och ta ur tändningsnyckeln. Låt hydraulsystemet svalna vid behov.
3. Ta ut oljestickan (A) från hydrauloljetanken och torka av den med en ren trasa.
4. Sätt tillbaka oljestickan på plats utan att skruva in den.
5. Ta bort oljestickan och kontrollera oljenivån. Nivån ska ligga mellan de två markeringarna på oljestickan.
6. Om hydrauloljenivån är låg tillsätter du Ventrac syntetiska hydraulolja Hydro-Torq XL upp till avsedd nivå.
7. Sätt tillbaka oljestickan i hydrauloljetanken.



SERVICE

Byta hydraulolja

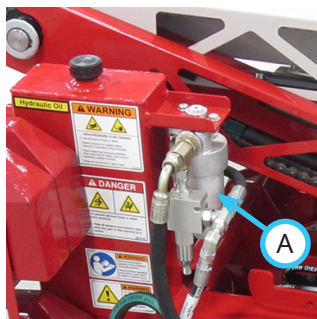
1. Parkera kraftenheten och armklipparen på ett jämnt underlag och vik in klipparens armar.
2. Lägg i parkeringsbromsen, stäng av motorn och ta ur tändningsnyckeln.
3. Placera ett tillräckligt stort avtappningskärl under avtappningspluggen i botten på oljetanken. OBS! Armklipparen rymmer cirka 20,8 liter hydraulolja.
4. Ta bort avtappningspluggen för att tömma ut oljan.
5. Sätt tillbaka avtappningspluggen i oljetanken när du har tömt ut oljan.
6. Ta bort oljestickan från oljetanken och tillsätt syntetisk hydraulolja Ventrac Hydro-Torq XL upp till avsedd nivå.
7. Rengör eventuellt oljespill och kassera oljan enligt gällande lagstiftning.

OBS!

Olja är miljöfarlig. Töm oljan i en godkänd behållare och kassera den enligt gällande lagstiftning.

Byta hydrauloljefilter

1. Parkera kraftenheten och armklipparen på ett jämnt underlag och vik in klipparens armar.
2. Lägg i parkeringsbromsen, stäng av motorn och ta ur tändningsnyckeln.
3. Placera ett avtappningskärl under filterområdet för att fånga upp eventuellt oljeläckage.
4. Ta bort oljefilterskålen (A) från filterenheten och skruva loss filterelementet från filterhuvudet.
5. Skruva fast det nya filterelementet på filterhuvudet.
6. Sätt tillbaka oljefilterskålen på filterenheten och dra åt till 61 Nm.
7. Rengör eventuellt oljespill. Avfallshantera olja och filter enligt gällande lagstiftning.



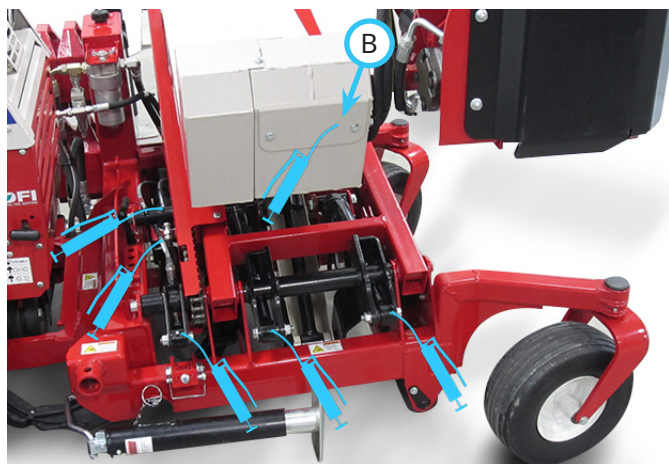
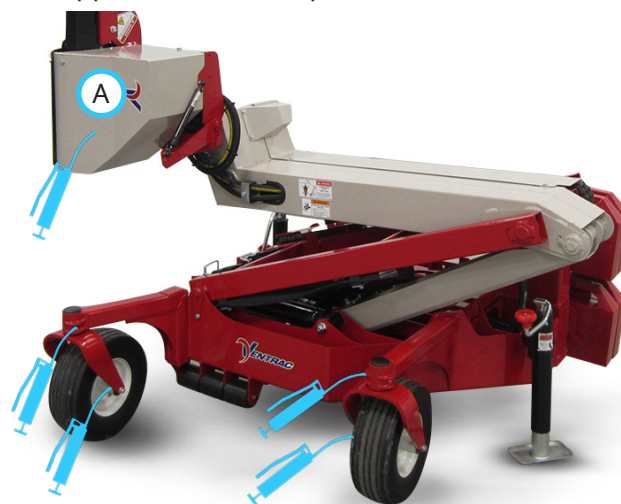
Smörjplatser

Smörjning krävs på följande platser med ett litiumkomplexfett NLGI #2.

Torka av smörjniplarna innan du applicerar fett på dem.

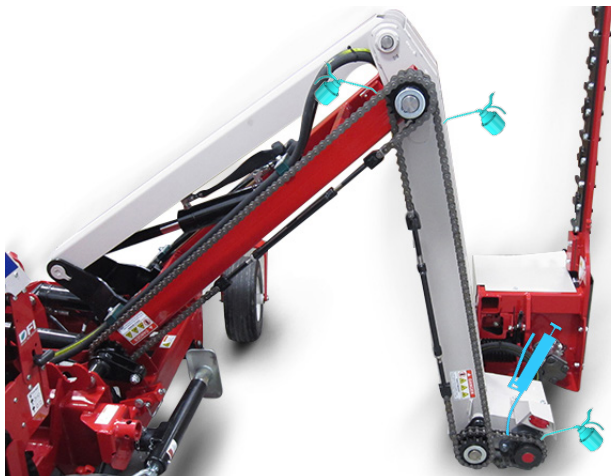
Se underhållsschemat för serviceintervall och fettmängd.

1. Ta bort klippdrivenhetens kåpa (A) och klipphuvudets vridkåpa (B).



SERVICE

2. Vrid huvudarmen uppåt och dra ut den yttre armen bort från huvudarmen för att ge utrymme för borttagning av kedjeskydden. När du har tagit bort kedjeskydden sänker du klipphuvudet tills det vilar på marken. Applicera fett på följande smörjpunkter och applicera kedjeolja på vridningsreglagekedjorna.



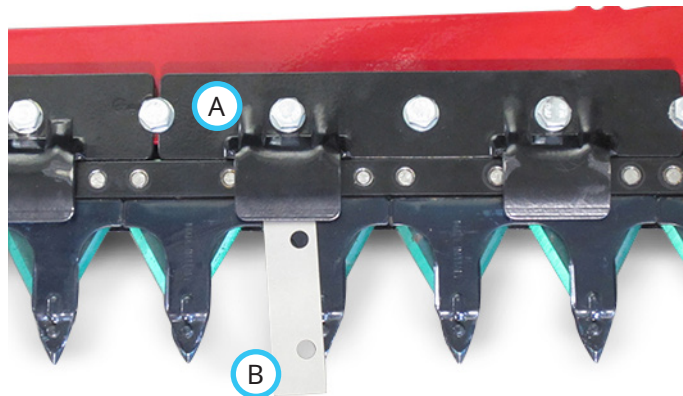
3. Rengör överflödigt fett eller olja.
4. Kontrollera kedjespänningen innan kedjeskydden sätts tillbaka.
5. Sätt tillbaka skydden och kåporna.

Rengöra och smörja klippbalken

1. Vik in armklipparens armar och vrid klippbalken nedåt till ett åtkomligt läge.
2. Parkera kraftenheten och armklipparen på ett jämnt underlag.
3. Lägg i parkeringsbromsen, stäng av motorn och ta ur tändningsnyckeln.
4. Tvätta klippbalken med en högtryckstvätt.
5. Kör klippbalken i några sekunder för att avlägsna överflödigt vatten.
6. När klippbalken är torr ska du smörja noggrant med en miljövänlig, viskös olja. Ventracs rekommenderade olja är UltraLube Chain and Cable Oil (Ventrac-artikelnummer 15.0043).
7. Kör klippbalken i minst tio sekunder för att fördela oljan jämnt.
8. Montera skäreppens kåpa på klippbalken.

Kontrollera och justera utrymmet för den övre knivledaren

1. Parkera kraftenheten och armklipparen på ett jämnt underlag, vrid klippbalken parallellt med marken och stötta upp klippbalken med block under de inre och yttre glidplåtarna.
2. Lägg i parkeringsbromsen, stäng av motorn och ta ur tändningsnyckeln.
3. Kontrollera utrymmet mellan den övre knivledaren (A) och skyddet. Det ska finnas tillräckligt med utrymme för att föra in ett knivledarmellanlägg (B), men inte tillräckligt för att möjliggöra insättning av två mellanlägg.



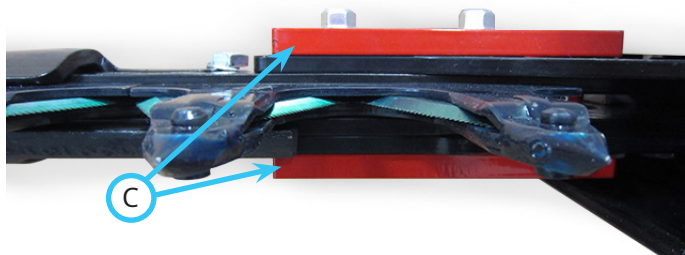
4. Om den övre knivledarens utrymme behöver justeras ska du ta bort knivledarens skruvar.
5. Lägg till eller ta bort ett mellanlägg åt gången tills rätt avstånd uppnåtts.

SERVICE

6. Montera den övre knivledarens skruvar löst genom klippbalken och in i de dubbla inre ledarna på klippbalkens underkant.
7. Placera mellanlägg mellan den övre knivledarens framkant och knivbalken för att hitta den övre knivledaren på rätt sätt.



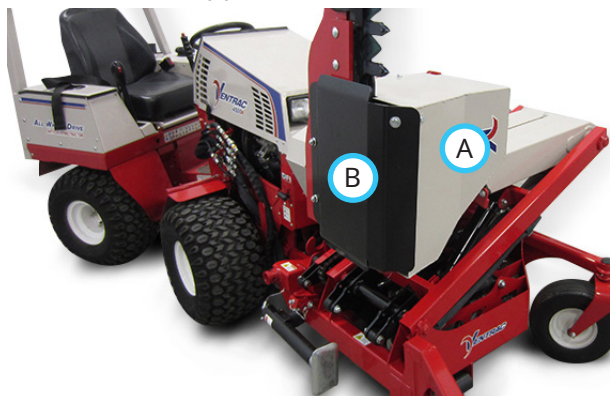
8. Dra åt knivledarskruvarna till 55 Nm.
9. Kontrollera avståndet mellan drivplåtarna och drivklämmorna på den övre och nedre kniven (C). Det ska finnas tillräckligt med utrymme för att föra in ett knivledarmellanlägg mellan drivplattan och klämman på både den övre och nedre delen.



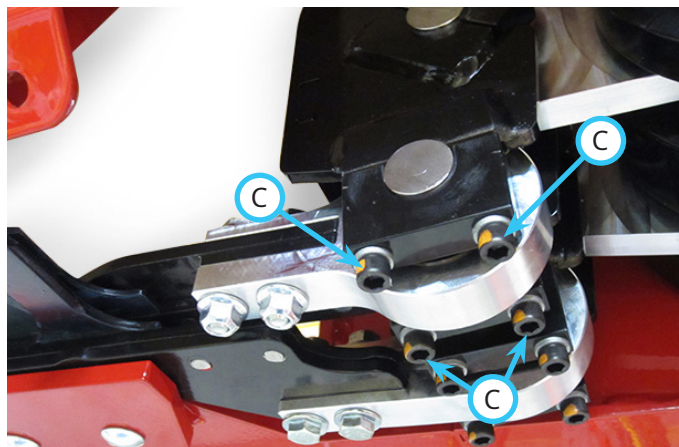
10. Om knivarnas drivklämmor behöver justeras ska de två klämskruvarna tas bort.
11. Lägg till eller ta bort ett mellanlägg åt gången från klämman som behöver justeras tills rätt avstånd har uppnåtts.
12. Sätt tillbaka klämskruvarna upp genom klämmorna och dra åt till 42 Nm.

Borttagning av knivenhet

1. Parkera kraftenheten och armklipparen på ett jämnt underlag och vik in klipparens armar.
2. Lägg i parkeringsbromsen, stäng av motorn och ta ur tändningsnyckeln.
3. Ta bort klippdrivenhetens kåpa (A) och glidplåten (B) under klippdrivenheten.

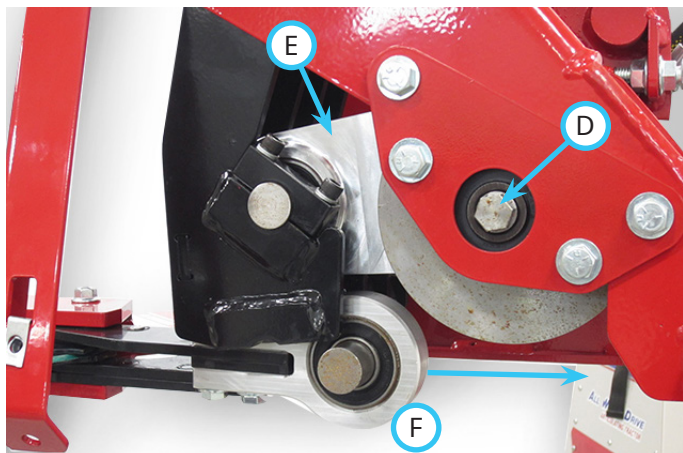


4. Vrid klippbalken tills den är parallell med marken. Stötta upp den yttre änden av klippbalken med en bock eller lyftanordning.
5. Ta bort de fyra skruvarna (C) från klämmorna för knivlagerhuset.



SERVICE

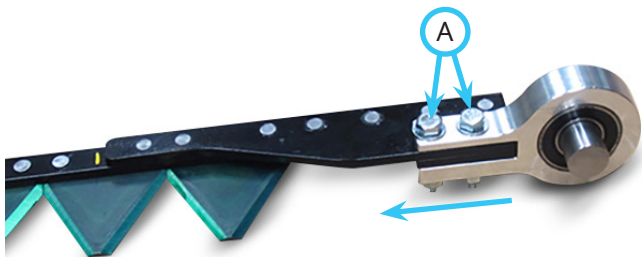
6. Vrid vevaxeln (D) för att placera stängen (E) nära den övre delen av slaglängden för att rensa knivlagerhuset (F).



7. Dra knivlagerhuset rakt bakåt för att ta bort knivenheten från klippbalken.

Byte av knivenhet

1. Om du byter ut hela knivenheten (Ventrac-artikelnummer 70.8189) ska du ta bort de två skruvarna (A) som fäster knivlagerhuset på knivenheten.

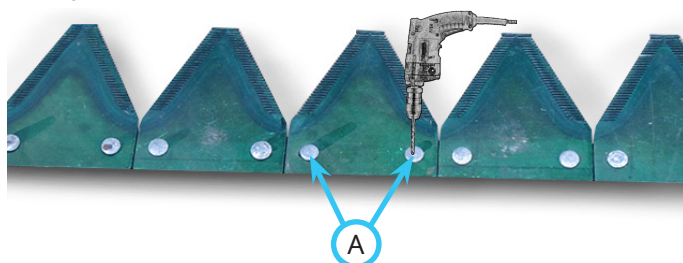


2. Montera knivlagerhuset på den nya knivenheten. Skjut lagerhuset uppåt mot knivbalkens ände. Se till att lagerhuset passar med knivbalken. Dra åt skruvarna till 42 Nm.

Montera den nya knivenheten i klipparmen. Om den gamla knivenheten kan repareras kan du spara och reparera den för framtida användning.

Byte av knivblad

1. När du har tagit bort knivenheten från klippbalken placerar du knivenheten på din arbetsyta med den nedre sidan uppåt.
2. Körna de två nitarna (A) på knivbladet som ska bytas ut.

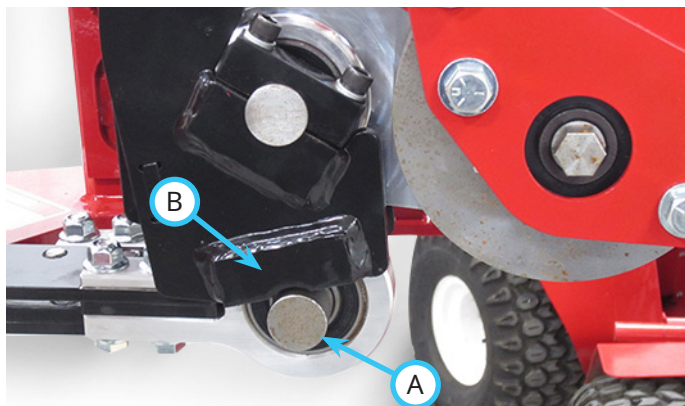


3. Använd en borkrona på 6 mm för att borra genom nithuvudet.
4. Ta bort och kassera knivbladet och nitarna.
5. Sätt den nya tanden på plats och för in de nya nitarna genom knivbalken och knivbladet. OBS! Nitarna måste monteras från knivbalkens sida, inte från knivbladets sida.
6. Kläm ihop nitarna för att fästa knivbladet på knivbalken.
7. Kontrollera nitarna för att säkerställa att knivbladet sitter ordentligt och att nithuvudet är jämnt med knivbladets underkant. Slipa vid behov ner nitarna tills de är jämna med knivbladet.

SERVICE

Montera knivenhet

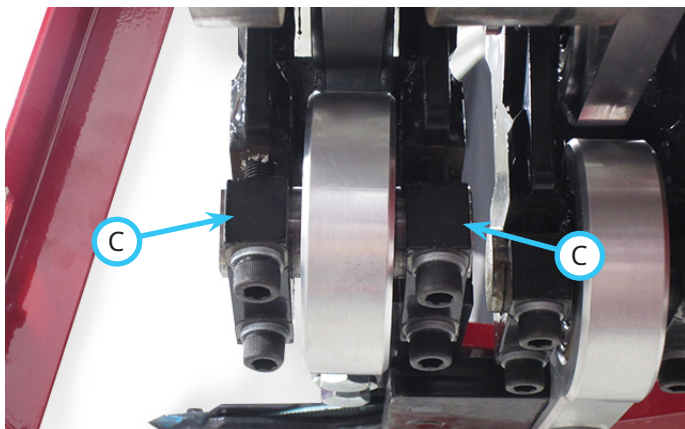
1. Skjut in knivenheten i klippbalken tills lageraxeln (A) är i linje med spåret i drivlänkens bas (B).



2. Placera knivenheten i klippbalken genom att placera mellanlägg mellan knivbalken och de övre knivledarna.

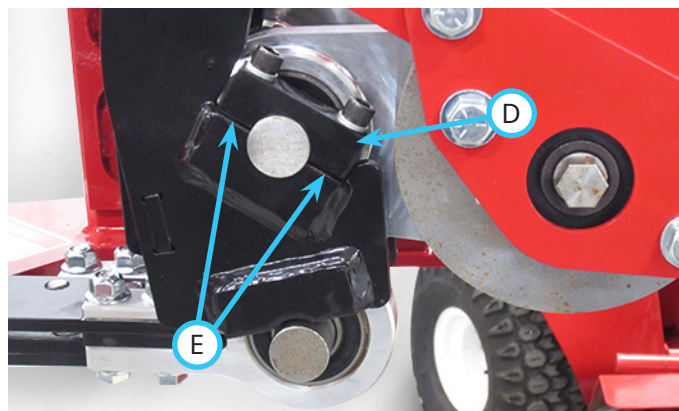


3. Placera klämmorna (C) på drivlänkens bas och montera skruvarna löst.



4. Dra åt klämskruvarna omväxlande för att bibehålla ett jämnt mellanrum mellan klämman och basen på båda sidor av axeln. Dra åt till 34 Nm.
5. Vrid vevhuset för att säkerställa att knivlagerhuset inte kommer i kontakt med knivklämmorna vid något tillfälle i slaglängden.

6. Om knivlagerhuset kommer i kontakt med något av klämblocken lossar du skruvarna för knivens lagerhusklämmor.
7. Lossa skruvarna på drivaxelklämman (D) och flytta drivlänkens vipparm in eller ut på axeln tills knivlagerhuset är centrerat mellan de två klämmorna.

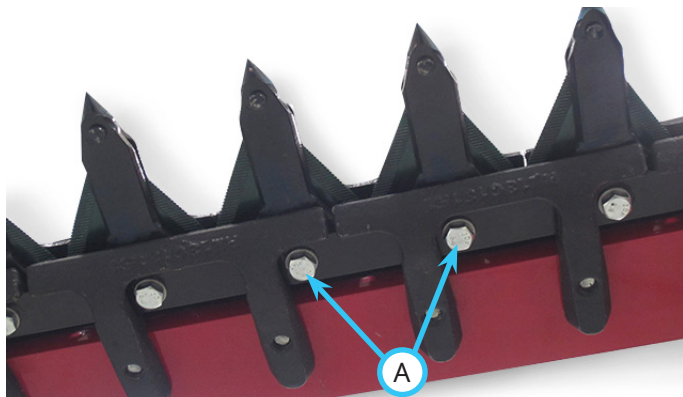


8. Dra åt skruvarna på drivaxelklämman omväxlande för att bibehålla ett jämnt mellanrum (E) mellan klämman och basen på båda sidor av axeln. Dra åt till 34 Nm.
9. Dra åt skruvarna på knivaxelklämman omväxlande för att bibehålla ett jämnt mellanrum mellan klämman och basen på båda sidor av axeln. Dra åt till 34 Nm.

SERVICE

Byte av dubbelt fingerskydd

1. Ta bort de två skruvarna (A) som fäster det dubbla fingerskyddet som ska bytas ut.



2. Skjut ut det dubbla fingerskyddet ur klippbalken.
3. Sätt i det nya skyddet i klippbalken.
4. Montera skruvarna genom monteringsplattan och i det dubbla fingerskyddet. OBS! Brickan är monterad med den tandade kanten mot skruvhuvudet.
5. Dra åt skruvarna till 23,5 Nm. Denna åtdragningsspecifikation är avgörande för att förhindra att skruvarna lossnar eller att gängorna förstörs.

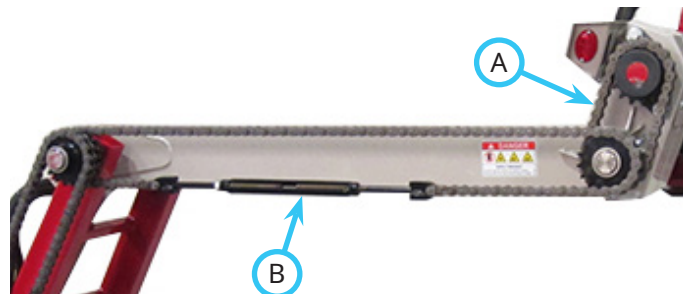
Inspektion och justering av vridningskedjans spänning

1. Parkera kraftenheten och armklipparen på ett jämnt underlag.
2. Dra ut den yttre armen helt från armklipparen och vrid klippbalken tills den är parallell med marken.



3. Vrid huvudarmen tills den yttre armen är parallell med marken.

4. Ta bort kedjeskydden från huvudarmen och sedan ytterarmen.
5. Kontrollera klipphuvudkedjan (A) först. Om det finns något slack i den här kedjan lossar du låsmuttern på spännmuttern (B) i den yttre armkedjan.



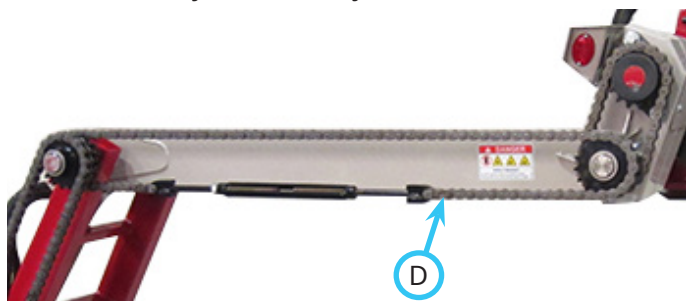
6. Dra åt spännmuttern tills slacket på klipphuvudkedjan är borta. OBS! Den yttre armkedjan måste dras åt för hårt för att ta bort slacket från klipphuvudkedjan.
7. Lossa låsmuttrarna på den excentriska stiftstoppskruven (C) och justera skruven tills änden precis vidrör flänsen på det excentriska stiftet. OBS! Stoppskruven ska inte utsätta det excentriska stiftet för någon spänning.



8. Dra åt låsmuttrarna för att fästa stoppskruven.

SERVICE

9. Lossa den yttre spännmuttern för att skapa lite slack i den yttre armkedjans nedre del (D).



10. Justera den yttre armens spännmutter tills den är precis tillräckligt åtdragen för att ta bort eventuellt slack från kedjans nedre del och dra sedan åt låsmuttern mot änden av spännmuttern.
11. Kontrollera huvudarmskedjans nedre (spännmutter-) del.
12. Om det finns slack i den nedre delen av kedjan lossar du låsmuttern på spännmuttern.
13. Justera huvudarmens spännmutter tills slacket är borta från kedjans nedre del och dra sedan åt låsmuttern mot änden av spännmuttern.
14. Sätt tillbaka den yttre armens kedjeskydd.
15. Sätt tillbaka huvudarmens kedjeskydd.

Förvaring

Dessa förvaringsprocedurer tillhandahålls för säsongsförvaring eller när armklipparen kommer att vara inaktiv under en längre tid.

Förbereda redskapet för förvaring

1. Rengör armklipparen noggrant.
2. Rengör och smörj klippbalken.
3. Inspektera och leta efter lösa eller saknade fästdon, skadade komponenter eller tecken på slitage. Reparera eller byt ut alla skadade och utslitna komponenter.
4. Kontrollera om knivbladen eller skydden är slitna, lösa eller trasiga. Reparera eller byt ut alla skadade och utslitna komponenter.
5. Kontrollera att drivremmen inte visar tecken på skador eller slitage och byt ut den vid behov.
6. Inspektera hydraulslangarna och kopplingarna för att säkerställa att de inte är skadade eller slitna. Anslutningarna måste vara täta och läckagefria. Byt ut skadade eller slitna komponenter.
7. Inspektera säkerhetsdekalerna. Byt ut dekaler som är blekta, oläsliga eller saknas.
8. Applicera fett på alla smörjpunkter och smörj vridningsreglagekedjorna. Torka av överflödigt fett eller olja.
9. Inspektera de målade komponenterna och leta efter flisor, repor eller rost. Rengör och fixa ytorna efter behov.

Ta redskapet ur förvaring

1. Rengör redskapet för att ta bort damm eller skräp.
2. Inspektera redskapet enligt anvisningarna i avsnittet om daglig inspektion i den här bruksanvisningen.
3. Testa redskapet för att säkerställa att alla komponenter fungerar som de ska.

SERVICE

Underhållsschema

	Antal platser	Antal pumpar	Efter behov	Dagligen	Efter 50 timmar	Efter 100 timmar	Efter 150 timmar	Efter 200 timmar	Efter 250 timmar	Efter 300 timmar	Efter 350 timmar	Efter 400 timmar	Efter 450 timmar	Efter 500 timmar	Efter 550 timmar	Efter 600 timmar	Efter 650 timmar	Efter 700 timmar	Efter 750 timmar	Efter 800 timmar	Efter 850 timmar	Efter 900 timmar	Efter 950 timmar	Efter 1 000 timmar	5 år eller 500 timmar	5 år eller 1 000 timmar	
Fett och smörning: Se smörningsavsnittet																											
Klipp huvudslager	3	1			✓	✓	✓	✓	✓	✓	✓	✓	✓	✓	✓	✓	✓	✓	✓	✓	✓	✓	✓	✓	✓	✓	✓
Klippbalkscylinder	2	1			✓	✓	✓	✓	✓	✓	✓	✓	✓	✓	✓	✓	✓	✓	✓	✓	✓	✓	✓	✓	✓	✓	✓
Vipparm för klippbalkscylinder	1	1			✓	✓	✓	✓	✓	✓	✓	✓	✓	✓	✓	✓	✓	✓	✓	✓	✓	✓	✓	✓	✓	✓	✓
Ytterarmscylinder	1	1			✓	✓	✓	✓	✓	✓	✓	✓	✓	✓	✓	✓	✓	✓	✓	✓	✓	✓	✓	✓	✓	✓	✓
Huvudarmscylindrar	4	1			✓	✓	✓	✓	✓	✓	✓	✓	✓	✓	✓	✓	✓	✓	✓	✓	✓	✓	✓	✓	✓	✓	✓
Svänghjulets svängtapp	2	1			✓	✓	✓	✓	✓	✓	✓	✓	✓	✓	✓	✓	✓	✓	✓	✓	✓	✓	✓	✓	✓	✓	✓
Hjulaxellager	2	^			✓	✓	✓	✓	✓	✓	✓	✓	✓	✓	✓	✓	✓	✓	✓	✓	✓	✓	✓	✓	✓	✓	✓
Klippbalk	-	&	*	#	✓	✓	✓	✓	✓	✓	✓	✓	✓	✓	✓	✓	✓	✓	✓	✓	✓	✓	✓	✓	✓	✓	✓
Vridningsreglagekedjor	-	\$	*		✓	✓	✓	✓	✓	✓	✓	✓	✓	✓	✓	✓	✓	✓	✓	✓	✓	✓	✓	✓	✓	✓	✓
Hydraulsystem																											
Kontrollera hydrauloljenivån			✓																								
Kontrollera hydrauloljefiltret																											✓
Kontrollera hydrauloljan																											✓
Inspektion																											
Inspektera och leta efter lösa, saknade eller slitna komponenter			✓																								
Kontrollera om knivbladen eller skydden är slitna, lösa eller trasiga			✓																								
Kontrollera drivremmen			✓																								
Kontrollera hydraulslangar och kopplingar			✓																								
Kontrollera bladet/ledaravståndet				✓	✓	✓	✓	✓	✓	✓	✓	✓	✓	✓	✓	✓	✓	✓	✓	✓	✓	✓	✓	✓	✓	✓	✓
Kontrollera vridningsreglagekedjans spänning				✓	✓	✓	✓	✓	✓	✓	✓	✓	✓	✓	✓	✓	✓	✓	✓	✓	✓	✓	✓	✓	✓	✓	✓
Inspektera säkerhetsdekalerna			✓																								
*Rengör och smörj efter varje användning.																											
*Användning under svåra förhållanden kan kräva tätare serviceintervaller.																											
^Smörj tills nytt fett syns.																											
*Smörj noggrant med viskös olja (för kedjor och kablar).																											
*Smörj med kedjeolja.																											

SERVICE

Kontrolllista för underhåll

	Antal platser	Antal pumpar	Efter behov	Dagligen	Efter 50 timmar	Efter 100 timmar	Efter 150 timmar	Efter 200 timmar	Efter 250 timmar	Efter 300 timmar	Efter 350 timmar	Efter 400 timmar	Efter 450 timmar	Efter 500 timmar	Efter 550 timmar	Efter 600 timmar	Efter 650 timmar	Efter 700 timmar	Efter 750 timmar	Efter 800 timmar	Efter 850 timmar	Efter 900 timmar	Efter 950 timmar	Efter 1 000 timmar	5 år eller 500 timmar	5 år eller 1 000 timmar
Fett och smörning: Se smörjningsavsnittet																										
Klipp huvudslager	3	1																								
Klipp balkscylinder	2	1																								
Vipparm för klippbalkscylinder	1	1																								
Ytterarmscylinder	1	1																								
Huvudarmscylindrar	4	1																								
Svänghjulets svängtapp	2	1																								
Hjulaxellager	2	^																								
Klippbalk	-	&	*	#																						
Vridningsreglagekedjor	-	\$	*																							
Hydraulsystem																										
Kontrollera hydrauloljenivån																										
Kontrollera hydrauloljefiltret																										
Kontrollera hydrauloljan																										
Inspektion																										
Inspektera och leta efter lösa, saknade eller slitna komponenter																										
Kontrollera om knivbladen eller skydden är slitna, lösa eller trasiga																										
Kontrollera drivremmen																										
Kontrollera hydraulslangar och kopplingar																										
Kontrollera bladet/ledaravståndet																										
Kontrollera vridningsreglagekedjans spänning																										
Inspektera säkerhetsdekalerna																										
*Rengör och smörj efter varje användning.																										
*Användning under svåra förhållanden kan kräva tätare serviceintervaller.																										
^Smörj tills nytt fett syns.																										
*Smörj noggrant med viskös olja (för kedjor och kablar).																										
*Smörj med kedjeolja.																										

SPECIFIKATIONER

Mått

Total höjd	222,3 cm
Total längd	147,3 cm
Total bredd	160 cm
Vikt	399,2 kg (880 pund)
Klippbredd.	99,1 cm
Materialklipningsdiameter.	13 mm
Vertikal räckvidd (från marken)	361 cm
Horisontell räckvidd (utanför de enkla hjulen)	292 cm
Horisontell räckvidd (utanför de dubbla hjulen)	262 cm
Maximal plan toppskärning (från marken)	208 cm

Funktioner

Framsida utformad för ökad synlighet

Bibehåller huvudets vinkel vid förlängning eller indragning av bomarmarna

En dubbelverkande slätterarm

En huvudvinkel som sträcker sig från 45 grader under horisontallinjen till 90 grader för vertikallinjen (totalt område på 135 grader)

Möjlighet att köra i 10-gradiga sluttningar när den används med en kraftenhet med enkla hjul eller 18-gradiga sluttningar när den används med en kraftenhet med dubbla hjul.

Besök ventrac.com/manuals för den senaste versionen av denna bruksanvisning.

Det finns även en hämtningsbar bruksanvisning för delar.

Visa alla
bruksanvisningar

