

Bruksanvisning

# HQ682

Slitstark klippare





Visa alla bruksanvisningar



500 Venture Drive  
Orrville Oh 44667  
www.ventrac.com

Besök [ventrac.com/manuals](http://ventrac.com/manuals) för den senaste versionen av denna bruksanvisning.

Det finns även en hämtningsbar bruksanvisning för delar.

## Till ägaren Kontaktinformation och produktidentifiering

Om du behöver kontakta en auktoriserad Ventrac-återförsäljare för information om service av din produkt ska du alltid ange produktmodell och serienummer.

Ange följande information för framtida referens. Se bilden/bilderna nedan för att hitta identifieringsnumrens placering. Ange dem i de tillhandahållna utrymmena.

Köpdatum: \_\_\_\_\_

Återförsäljare: \_\_\_\_\_

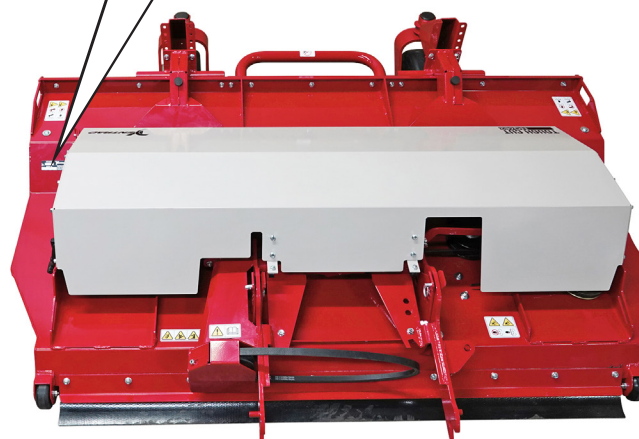
Återförsäljarens adress: \_\_\_\_\_  
\_\_\_\_\_

Återförsäljarens telefonnummer: \_\_\_\_\_

Återförsäljarens faxnummer: \_\_\_\_\_

Modellnr (A): \_\_\_\_\_

Serienr (B): \_\_\_\_\_



Venture Products Inc. förbehåller sig rätten att ändra konstruktion eller specifikationer utan skyldighet att göra liknande ändringar av tidigare tillverkade produkter.

# INNEHÅLLSFÖRTECKNING

---

<b>INTRODUKTION</b>	<b>SIDA 5</b>
Produktbeskrivning . . . . .	5
Varför behöver jag en bruksanvisning? . . . . .	5
Använda bruksanvisningen . . . . .	6
Ordlista för bruksanvisningen . . . . .	6
<b>SÄKERHET</b>	<b>SIDA 7</b>
Allmänna säkerhetsförfaranden . . . . .	7
Utbildning krävs . . . . .	7
Krav på personlig skyddsutrustning. . . . .	7
Säkerhet vid drift . . . . .	7
Tillåt inga passagerare . . . . .	9
Drift på sluttningar . . . . .	9
Transport med lastbil eller släp . . . . .	10
Underhåll . . . . .	10
Bränslesäkerhet . . . . .	11
Hydraulsäkerhet. . . . .	12
Säkerhet för klippenheten . . . . .	13
Säkerhet för kitet för hydraulisk uppfällning. . . . .	13
Säkerhetsdekalering . . . . .	14
<b>DRIFTSREGLAGE</b>	<b>SIDA 16</b>
Huvudremmens spänningshandtag. . . . .	16
Höger remspänningsfjäder. . . . .	16
Dragkroksarmens sprintar . . . . .	16
Primär SDLA-styrspak . . . . .	16
Sekundär SDLA-styrspak . . . . .	16
Viktöverföring . . . . .	16
<b>ALLMÄN MASKINANVÄNDNING</b>	<b>SIDA 17</b>
Daglig inspektion . . . . .	17
Fästa. . . . .	17
Lossa . . . . .	17
Drifrutin . . . . .	17
Transport av redskapet . . . . .	18
Klipphöjjustering (fasta hjul) . . . . .	18
Klipphöjjustering (vridbara hjul) . . . . .	19
Det vridbara hjulets yttre läge . . . . .	19

# INNEHÅLLSFÖRTECKNING

---

<b>SERVICE</b>	<b>SIDA 20</b>
Rengöring och allmänt underhåll . . . . .	20
Borttagning och montering av klippdäckskåpan . . . . .	20
Uppfällningsförfarande för klippdäck (serviceläge) . . . . .	20
Inspektion/byte av klipparknivar . . . . .	21
Slipa klipparknivarna . . . . .	21
Reminspektion . . . . .	22
Byta ut redskapets drivrem. . . . .	22
Byta ut klippdäckets huvudrem . . . . .	22
Byta ut den högra klippdäcksremmen . . . . .	23
Justera remspänningen på klippdäckets huvudrem. . . . .	23
Smörjplatser . . . . .	24
Förvaring . . . . .	24
Underhållsschema. . . . .	25
Kontrollista för underhåll. . . . .	25
<b>SPECIFIKATIONER</b>	<b>SIDA 26</b>
Mått . . . . .	26
Funktioner . . . . .	26

# INTRODUKTION



Venture Products Inc. har nöjet att förse dig med din nya slitstarka Ventrac-klippare! Vi hoppas att Ventrac-utrustningen kommer att förse dig med en komplett traktorlösning.

Besök vår webbplats eller kontakta din auktoriserade Ventrac-återförsäljare för att få en komplett lista med tillgängliga artiklar för din nya slitstarka klippare.

Tillbehör	Artikelbeskrivning	Reservdelsnummer
	Kit för hydraulisk uppfällning av klippdäck	70.8226

## Produktbeskrivning

Den slitstarka klipparen HQ682 är konstruerad för klippning av långt gräs, tjockt ogräs och undervegetation. En stor, avskärmad främre öppning gör att undervegetationen kan komma in och klippas och hindrar rester från att komma ut.

Tre kraftiga knivar roterar åt olika håll för att klippa och släppa material jämnt utan slåttring. Denna slitstarka klippare kan klippa vegetation på upp till 2,5 cm och hanterar snabbt tuff undervegetation.

När de vridbara hjulen används har den slitstarka klipparen HQ682 ett klipphöjdsintervall på 89–178 mm i steg om 12,7 mm.

När de fasta hjulen används har den slitstarka klipparen HQ682 en klipphöjd på 76, 92 eller 108 mm.

Däcket kan vinklas upp för åtkomst till undersidan av klippdäcket för rengöring och underhåll. Kitet för hydraulisk uppfällning av klippdäcket möjliggör uppfällning av klippdäcket till serviceläget med kraftenhetens hydraulsystem.

## Varför behöver jag en bruksanvisning?

Bruksanvisningen har skapats för att hjälpa dig ta reda på vad som behövs för att använda, underhålla och utföra service på din maskin på ett säkert sätt. Den är indelad i avsnitt för praktisk hänvisning till lämpligt avsnitt.

Du måste läsa och förstå bruksanvisningen för varje Ventrac-utrustning som du äger. Genom att läsa bruksanvisningen kan du bekanta dig med varje specifik utrustning. Att förstå bruksanvisningen hjälper dig, och andra, att undvika personskador och/eller skador på utrustningen. Förvara alltid bruksanvisningen tillsammans med maskinen. Bruksanvisningen ska följa med maskinen även om den säljs. Om den här bruksanvisningen blir skadad eller oläsbar ska den bytas ut omedelbart. Kontakta din lokala Ventrac-återförsäljare för att få en ny.

När du använder ett Ventrac-redskap ska du se till att läsa och följa säkerhets- och driftsanvisningarna för både kraftenheten och redskapet som används för att säkerställa såkrast möjliga drift.

Informationen i den här bruksanvisningen informerar operatören om de säkraste förfarandena för att använda maskinen och få maximal användning av enheten. Underlåtenhet att följa de säkerhetsåtgärder som anges i bruksanvisningen kan leda till personskador och/eller skador på utrustningen.

# INTRODUKTION

## Använda bruksanvisningen

Bruksanvisningen innehåller särskilda meddelanden och symboler som identifierar potentiella säkerhetsproblem för att hjälpa dig och andra att undvika personskador eller skador på utrustningen.

### SYMBOLDEFINITIONER

#### **OBS!**



Denna symbol identifierar potentiella hälso- och säkerhetsrisker. Den markerar säkerhetsåtgärder. Detta gäller din och andras säkerhet.

Det finns tre signalord som beskriver säkerhetsproblemets nivå: Fara, Varning och Var försiktig. Säkerhet ska alltid ha högsta prioritet när du arbetar på eller använder utrustningen. Det är troligare att olyckor inträffar när korrekta drifrutiner inte följs eller om oerfarna operatörer är inblandade.

Obs: Den här bruksanvisningen kan ibland hänvisa till höger och vänster sida. Höger och vänster sett framåt från förarplatsen.

### SIGNALORDSDEFINITIONER

#### **⚠ FARA**

Anger en överhängande fara som kommer att leda till allvarliga personskador och innebär livsfara om den inte undviks. Det här signalordet är begränsat till de mest extrema fallen.

#### **⚠ VARNING**

Anger en potentiellt farlig situation som kan leda till allvarliga personskador och innebära livsfara om den inte undviks.

#### **⚠ VAR FÖRSIKTIG**

Anger en potentiellt farlig situation som kan leda till lätta eller medelsvåra personskador och/eller skadad egendom om den inte undviks. Signalordet kan även användas för att varna om osäkra metoder.

## Ordlista för bruksanvisningen

- Kraftenhet** En Ventrac-traktor eller annan motordriven Ventrac-enhet som kan användas som den är eller med ett redskap eller tillbehör.
- Redskap** En Ventrac-utrustning som kräver en kraftenhet för drift.
- Tillbehör** En enhet som monteras på en kraftenhet eller ett redskap för att utöka dess funktioner.
- Maskin** Beskriver ett "redskap" eller "tillbehör" som används tillsammans med en kraftenhet.

# SÄKERHET

---



## Allmänna säkerhetsförfaranden för Ventrac-kraftenheter, -redskap och -tillbehör



### Utbildning krävs

- Maskinens ägare ansvarar själv för korrekt utbildning av operatörerna.
- Ägaren/operatören är ensam ansvarig för driften av denna maskin och för att förhindra olyckor eller skador som uppstår för honom/henne, andra personer eller egendom.
- Tillåt inte att drift eller service utförs av barn eller utbildad personal. Lokala föreskrifter kan begränsa användarens ålder.
- Läs bruksanvisningen och förstå dess innehåll innan du använder maskinen.
- Om maskinens operatör inte förstår den här bruksanvisningen är det maskinens ägare som ansvarar för att fullständigt förklara innehållet i bruksanvisningen för operatören.
- Lär dig och förstå hur alla reglage används.
- Se till att du kan stanna kraftenheten och redskapen snabbt vid nödfall.

### Krav på personlig skyddsutrustning

- Ägaren ansvarar för att se till att alla operatörer använder rätt personlig skyddsutrustning när maskinen används. Använd följande personlig skyddsutrustning när du använder maskinen:
- Certifierat ögonskydd och hörselskydd.
- Halkfria skor med sluten tå.
- Långa byxor.
- En dammask för dammiga förhållanden.
- Du kan behöva ytterligare personlig skyddsutrustning. Se produktsäkerhetsförfaranden för ytterligare krav.

### Säkerhet vid drift

- Håll långt hår och lösa kläder borta från maskinen. Använd inte smycken.
- Inspektera maskinen före användning. Reparera eller byt ut alla skadade, slitna och saknade delar. Se till att skydden och skärmarna är i gott skick och ordentligt monterade. Gör eventuella justeringar innan du använder maskinen.
- Vissa bilder i den här bruksanvisningen kan visa skärmar eller kåpor som öppnas eller tas bort för att tydligt illustrera anvisningarna. Maskinen får under inga omständigheter användas utan att dessa anordningar är på plats.
- Ändringar eller modifieringar av maskinen kan minska säkerheten och orsaka skador på maskinen. Ändra inte säkerhetsanordningarna och använd inte maskinen utan skärmarna eller kåpor.
- Kontrollera att alla reglage fungerar korrekt och inspektera alla säkerhetsanordningar före varje användning. Använd inte maskinen om reglagen eller säkerhetsanordningarna inte är i gott skick.
- Kontrollera parkeringsbromsens funktion före användning. Reparera eller justera parkeringsbromsen vid behov.
- Observera och följ alla säkerhetsdekalerna.
- Alla reglage ska endast användas från förarplatsen.
- Använd alltid säkerhetsbältet om maskinen har en störtbur/-båge installerad och i upprätt läge.

# SÄKERHET

---



## Allmänna säkerhetsförfaranden för Ventrac-kraftenheter, -redskap och -tillbehör



- Säkerställ att redskapet eller tillbehöret är låst eller monterat ordentligt på kraftenheten före användning.
- Säkerställ att inga kringstående personer är i närheten av kraftenheten och redskapet före användning. Stanna maskinen om någon kommer in i arbetsområdet.
- Var alltid uppmärksam på vad som händer omkring dig, men fokusera på den uppgift du utför. Titta alltid i den riktning som maskinen rör sig.
- Titta bakåt och nedåt innan du backar för att se till att vägen är fri.
- Om du kör på ett föremål ska du stanna och inspektera maskinen. Utför alla nödvändiga reparationer innan maskinen används igen.
- Stoppa driften omedelbart vid tecken på fel på utrustningen. Ett ovanligt ljud kan vara en varning om fel på utrustningen eller ett tecken på att underhåll krävs. Utför alla nödvändiga reparationer innan maskinen används igen.
- Växla i förekommande fall aldrig mellan högt/lågt hastighetsområde på en sluttning. Flytta alltid maskinen till ett jämnt underlag och koppla in parkeringsbromsen innan du växlar hastighetsområde.
- Lämna inte maskinen utan tillsyn när den är igång.
- Parkera alltid maskinen på en plan yta.
- Stäng alltid av motorn när du ansluter redskapsdrivremmen till kraftenheten.
- Lämna aldrig förarplatsen utan att sänka redskapet till underlaget, dra åt parkeringsbromsen, stänga av motorn och ta bort tändningsnyckeln. Se till att alla rörliga delar har stannat helt innan du demonterar dem.
- Lämna aldrig maskinen utan tillsyn utan att sänka redskapet till underlaget, dra åt parkeringsbromsen, stänga av motorn och ta bort tändningsnyckeln.
- Använd endast i välbelysta förhållanden.
- Använd inte när det finns risk för blixtnedslag.
- Rikta aldrig utmatningen från ett redskap mot personer, byggnader, djur, fordon eller andra föremål av värde.
- Kasta aldrig ut material mot väggar och föremål. Materialet kan kastas tillbaka mot operatören.
- Var extra försiktig när du närmar dig hörn med skymd sikt, buskage, träd eller andra föremål som kan försämra sikten.
- Starta inte motorn i en byggnad utan ordentlig ventilation.
- Rör inte vid motorn eller ljuddämparen när motorn är igång eller omedelbart efter att motorn har stannat. Dessa delar kan vara så heta att de orsakar brännskador.
- Ändra inte motorns varvtalsinställningar och rusa aldrig motorn. Om motorn körs vid för höga hastigheter kan risken för personskador öka.
- För att minska brandrisken ska batterifacket, motorn och ljuddämparen vara fria från gräs, löv, överflödigt fett och annat brandfarligt material.
- Töm arbetsområdet på föremål som maskinen kan köra på eller kasta ut.



# SÄKERHET

---



## Allmänna säkerhetsförfaranden för Ventrac-kraftenheter, -redskap och -tillbehör



- Håll personer och husdjur på säkert avstånd från arbetsområdet.
- Känn till arbetsområdet väl före drift. Arbeta inte där hjuldrivning eller stabilitet kan ifrågasättas.
- Minska hastigheten när du arbetar på ojämn mark.
- Utrustningen kan orsaka allvarliga personskador och/eller dödsfall vid olämplig användning. Före användning ska du känna till och förstå användnings- och säkerhetsrutiner för kraftenheten och det redskap som används.
- Använd inte maskinen om du inte har god fysisk och psykisk hälsa, om du är distraherad av personliga enheter eller om du är påverkad av något ämne som kan påverka ditt beslutsfattande, din rörlighet eller ditt omdöme.
- Barn är intresserade av maskinen. Var medveten om barn i närheten och låt dem inte vara i arbetsområdet. Stäng av maskinen om ett barn kommer in i arbetsområdet.
- Kraftenheter, redskap och tillbehör är inte utformade eller avsedda för körning på allmänna vägar. Använd aldrig maskinen eller färdas aldrig på allmänna vägar eller motorvägar.
- Använd säkerhetsbelysning när du arbetar i närheten av vägar.
- Sakta ned och se upp för trafiken när du korsar vägar, eller arbetar i närheten av dem. Stanna innan du korsar vägar eller trottoarer. Var försiktig när du närmar dig platser eller föremål som kan skymma sikten.

### Tillåt inga passagerare

- Tillåt endast operatören på kraftenheten. Tillåt inga passagerare.
- Tillåt aldrig passagerare på något redskap eller tillbehör.

### Drift på sluttningar

- Sluttningar kan få operatören att förlora kontrollen och maskinen att välta, vilket kan leda till allvarliga personskador eller dödsfall. Se till att du är bekant med nödparkeringsbromsen, samt kraftenhetens reglage och deras funktioner.
- Om kraftenheten är utrustad med en fällbar störtbåge måste den låsas i upprätt läge vid användning på sluttningar.
- Använd lågt hastighetsområde (i förekommande fall) på sluttningar som lutar mer än 15 grader.
- Undvik plötsliga starter eller stopp på sluttningar.
- Växla aldrig mellan högt och lågt hastighetsområde på en sluttning. Flytta alltid kraftenheten till ett plant underlag och koppla in parkeringsbromsen innan du växlar hastighetsområde eller placerar kraftenheten i neutralläget.
- Variabler såsom våta ytor och löst underlag minskar säkerhetsnivån. Kör inte där maskinen kan tappa hjuldrivningen eller välta.
- Var uppmärksam på dolda faror i terrängen.
- Håll dig borta från stup, diken och vallar.
- Om du kör på sluttningar ska du undvika skarpa svängar.
- Att dra laster på kullar minskar säkerheten. Det åligger ägaren/operatören att fastställa laster som kan kontrolleras säkert på sluttningar.

# SÄKERHET

---



## Allmänna säkerhetsförfaranden för Ventrac-kraftenheter, -redskap och -tillbehör



- Transportera maskinen med redskapet nedsänkt eller nära marken för att förbättra stabiliteten.
- Kör bara uppåt och nedåt på sluttningar när det är möjligt. Om du måste svänga när du kör över sluttningar kan du sänka hastigheten och svänga långsamt i nedåtgående riktning.
- Säkerställ att bränslet räcker för sammanhängande drift. Minst en halv bränsletank rekommenderas.

### Transport med lastbil eller släp

- Var försiktig när du lastar maskinen på eller av en lastbil eller släpvagn.
- Använd ramper i fullbredd för att lasta maskinen på en lastbil eller ett släp.
- Parkeringsbromsen är inte tillräcklig för att säkra maskinen under transport. Fäst alltid kraftenheten och/eller redskapet på transportfordonet på ett säkert sätt med spännband, kedjor, kablar eller linor. Både det främre och det bakre spännbandet ska riktas nedåt och ut från maskinen.
- Stäng av bränsletillförseln till kraftenheten när den transporteras på en lastbil eller ett släp.
- Sätt i förekommande fall batterifrånskiljaren i Off-läget (Av) för att stänga av elkraften.

### Underhåll

- Håll säkerhetsdekalerna läsbara. Avlägsna allt fett, smuts och skräp från säkerhets- och anvisningsdekalerna.
- Om några dekaler är blekta, oläsliga eller saknas ska du omedelbart kontakta din återförsäljare för att byta ut dem.
- När nya komponenter monteras ska du se till att de aktuella säkerhetsdekalerna fästs på ersättningskomponenterna.
- Om någon komponent behöver bytas ut ska du endast använda originalreservdelar från Ventrac.
- Vrid alltid batterifrånskiljaren till Off-läget (Av) eller koppla ur batteriet innan du utför några reparationer. Lossa minuskabelanslutningen först och pluskabelanslutningen sist. Återanslut pluskabelanslutningen först och minuskabelanslutningen sist.
- Håll alla bultar, muttrar, skruvar och andra fästelement ordentligt åtdragna.
- Sänk alltid ned redskapet till marken, koppla in parkeringsbromsen, stäng av motorn och ta ur tändningsnyckeln. Se till att alla rörliga delar har stannat helt innan rengöring, inspektion, justering eller reparation.
- Om kraftenheten, redskap eller tillbehör kräver reparation eller justering som inte anges i bruksanvisningen måste kraftenheten, redskapet eller tillbehöret tas till en auktoriserad Ventrac-återförsäljare för service.
- Utför aldrig underhåll på kraftenheten och/eller redskap om någon sitter på förarplatsen.
- Använd alltid skyddsglasögon när du hanterar batteriet.
- Kontrollera regelbundet att bränsleslangarna är åtdragna och att de inte är slitna. Dra åt eller reparera dem efter behov.
- För att minska brandrisken ska batterifacket, motorn och ljuddämparen vara fria från gräs, löv och överflödigt fett.
- Rör inte vid motorn, ljuddämparen eller andra komponenter i avgassystemet när motorn är igång eller omedelbart efter att motorn har stannat. Dessa delar kan vara så heta att de orsakar brännskador.

# SÄKERHET

---



## Allmänna säkerhetsförfaranden för Ventrac-kraftenheter, -redskap och -tillbehör



- Låt motorn svalna innan du ställer undan maskinen och förvara den inte i närheten av öppen eld.
- Ändra inte motorns varvtalsinställningar och rusa aldrig motorn. Om motorn körs i för hög hastighet kan risken för personskador öka.
- Fjädrar kan bära på lagrad energi. Var försiktig när du frigör eller tar bort fjädrar och/eller fjäderbelastade komponenter.
- Ett hinder eller en blockering i ett drivsystem eller rörliga/roterande delar kan orsaka en ansamling av lagrad energi. När hindret eller blockeringen tas bort kan drivsystemet eller rörliga/roterande delar röra sig plötsligt. Försök inte ta bort ett hinder eller en blockering med händerna. Håll händer, fötter och kläder borta från maskindrivna delar.

### Bränslesäkerhet

- Var mycket försiktig när du hanterar bensin för att undvika personskador och skador på egendom. Bensin är mycket brandfarligt och ångorna är explosiva.
- Tanka inte maskinen medan du röker eller på en plats nära lågor eller gnistor.
- Tanka alltid maskinen utomhus.
- Förvara inte maskinen eller bränslebehållaren inomhus där ångorna eller bränslet kan nå öppen låga, gnistor eller tändlåga.
- Förvara endast bränsle i en godkänd behållare. Förvara oåtkomligt för barn.
- Fyll aldrig behållarna inuti ett fordon eller på lastbilsflak eller släp med plastklädsel. Ställ alltid behållarna på marken en bit bort från ditt fordon före påfyllning.
- Lasta av maskinen från lastbilen eller släpet och tanka när den står på marken. Fyll hellre på maskinen från en dunk än med munstycket på en bensinpump om det inte är möjligt att lasta av maskinen från släpet.
- Ta aldrig bort tanklocket eller fyll på bränsle när motorn är igång. Låt motorn svalna före bränslepåfyllning.
- Ta aldrig bort tanklocket när du befinner dig på en sluttning. Ta endast bort tanklocket när maskinen står parkerad på en plan yta.
- Sätt tillbaka tanklocket och behållarens lock ordentligt.
- Fyll inte på för mycket i bränsletanken. Fyll endast på till bränslepåfyllningsrörets nedre del. Fyll inte hela bränslepåfyllningsröret. Överfyllning av bränsletanken kan leda till en flödad motor, bränsleläckor från tanken och/eller skador på utsläppsstyrsystemet.
- Starta inte motorn om du har spillt ut bränsle. Flytta bort kraftenheten från bränslespillet och undvik att skapa någon antändningskälla tills bränsleångorna har försvunnit.
- Om bränsletanken måste tömmas ska den tömmas utomhus i en godkänd behållare.
- Kontrollera regelbundet att bränsleslangarna är åtdragna och att de inte är slitna. Dra åt eller reparera dem efter behov.
- Bränslesystemet är utrustat med en avstängningsventil. Stäng av bränslet när du transporterar maskinen till och från jobbet, när du parkerar maskinen inomhus eller när du utför service på bränslesystemet.

# SÄKERHET

---



## Allmänna säkerhetsförfaranden för Ventrac-kraftenheter, -redskap och -tillbehör



### Hydraulsäkerhet

- Se till att hydraulanslutningarna är täta och att alla hydraulslangar och rör är i gott skick. Reparera eventuella läckor och byt ut eventuella skadade eller slitna slangar eller rör innan du startar maskinen.
- Hydraulvätskeläckage kan uppstå under högt tryck. Hydraulvätskeläckage kräver särskild omsorg och uppmärksamhet.
- Använd en bit kartong och ett förstoringsglas för att hitta misstänkta hydraulvätskeläckage.
- Håll kropp och händer borta från småläckor eller munstycken som sprutar ut hydraulvätska under högtryck. Hydraulvätska som läcker ut under högt tryck kan penetrera huden och orsaka allvarliga skador som leder till allvarliga komplikationer och/eller sekundära infektioner om de inte behandlas. Uppsök läkare omedelbart om hydraulvätska kommer in i huden, oavsett hur lindrig skadan verkar.
- Hydraulsystemet kan bära på lagrad energi. Innan du utför underhåll eller reparationer på hydraulsystemet ska du ta bort eventuella redskap, koppla in parkeringsbromsen, koppla loss viktöverföringssystemet (i förekommande fall), stänga av motorn och ta bort tändningsnyckeln. För att minska trycket på det extra hydraulsystemet ska du stänga av kraftenhetens motor och flytta den hydrauliska styrspaken åt vänster och höger innan du kopplar bort de extra hydrauliska snabbkopplingarna.

# SÄKERHET

---



## Säkerhetsförfaranden för HQ682



Långt gräs och tät undervegetation kan dölja stora hinder som stenar, trädstubbar osv.

- Inspektera arbetsområdet efter dolda hinder och avlägsna eller markera eventuella hinder innan du börjar.
- Inspektera arbetsområdet och ta bort alla föremål som eventuellt kan slungas ut från maskinen.

### Säkerhet för klippenheten

- Risk för roterande kniv: Kontakt med de roterande knivarna eller andra rörliga delar på klipparen kan orsaka personskador. Håll händer och fötter borta från dem.
- Om en kniv roterar kan den få en annan kniv att rotera.
- Risk för utslungade föremål: Rikta inte klipparens utmatning mot människor, djur eller byggnader. Använd aldrig maskinen om gräsriktare har tagits bort.
- Stäng alltid av kraftuttaget för att stoppa klipparens knivar när du inte klipper, särskilt när du korsar lös terräng, till exempel grus.
- Höj aldrig klippdäcket när knivarna roterar.

### Säkerhet för kitet för hydraulisk uppfällning

- Redskapets hydraulsystem kan innehålla lagrad energi. Innan du utför underhåll eller reparationer på hydraulsystemet måste redskapets extra hydraulslangar kopplas bort från kraftenheten. Sänk redskapet till marken och stäng av kraftförsörjningsenheten. För sedan den sekundära SDLA-spaken åt vänster och höger för att tryckavlasta det extra hydraultrycket och koppla bort de extra hydrauliska snabbkopplingarna.
- Koppla inte bort de extra hydraulslangarna för uppfällningskitet när klippdäcket är i uppfällt läge (serviceläge).

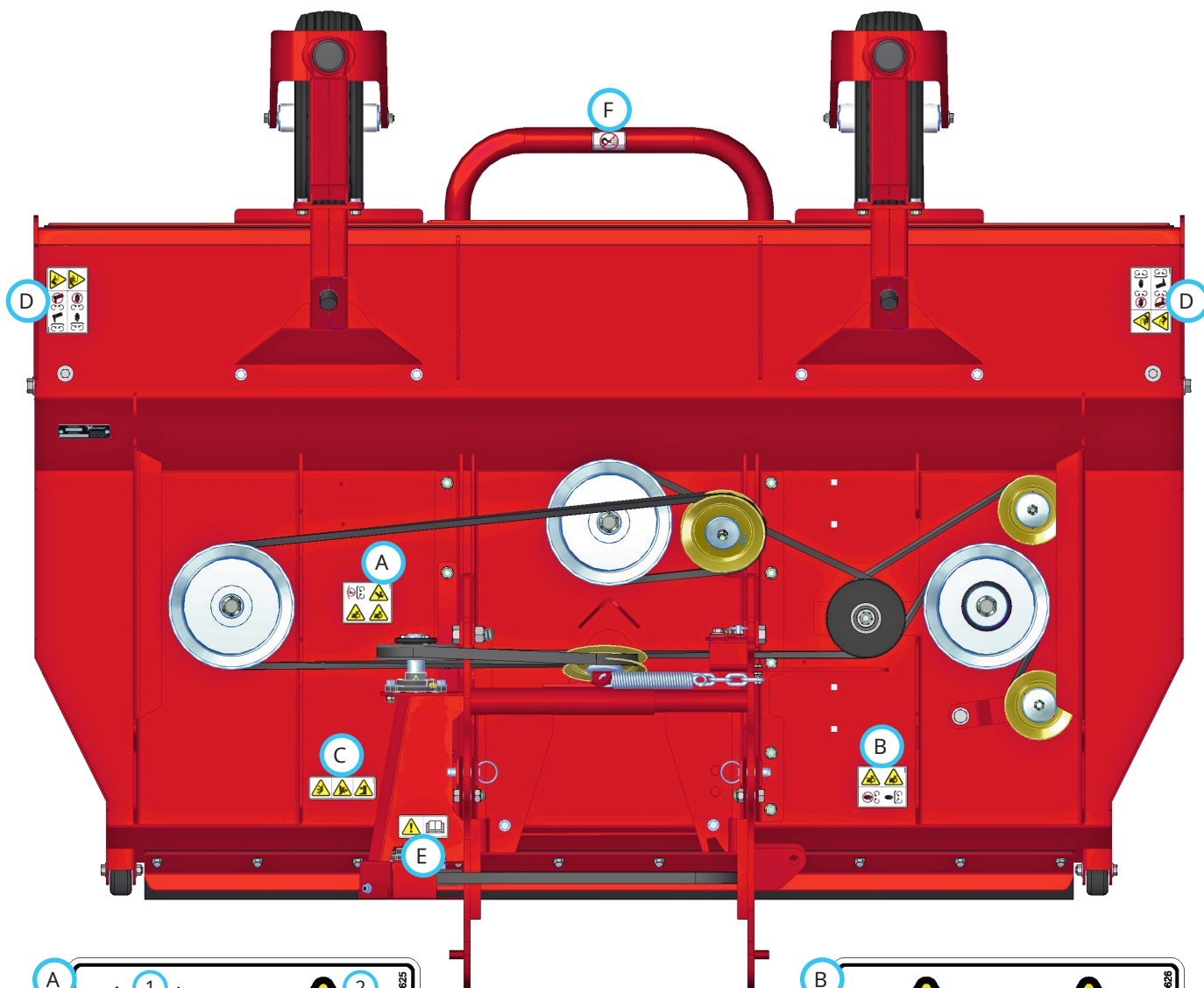
# SÄKERHET

## Säkerhetsdekal

Följande säkerhetsdekaler måste alltid finnas på ditt redskap.

Håll alla säkerhetsdekaler läsbara. Avlägsna fett, smuts och skräp från säkerhets- och anvisningsdekal. Om några dekaler är blekta, oläsliga eller saknas ska du omedelbart kontakta din återförsäljare för att byta ut dem.

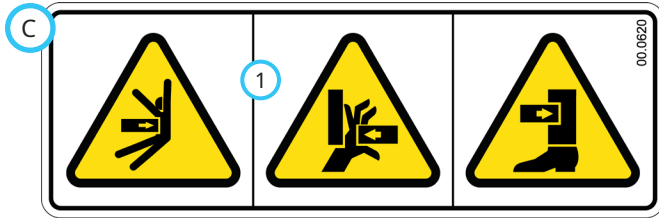
När nya komponenter monteras ska du se till att de aktuella säkerhetsdekalerna fästs på ersättningskomponenterna.



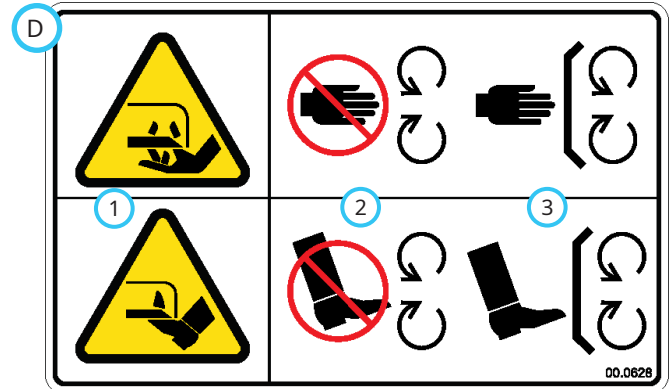
- A
1. Skärm saknas – använd inte.
  2. Risk för kläm-/krosskador.
  3. Risk att fingrar eller hand fastnar.

- B
1. Risk att fingrar eller hand fastnar.
  2. Håll avstånd till rörliga delar.
  3. Se till att alla skydd och skärmar sitter på plats.

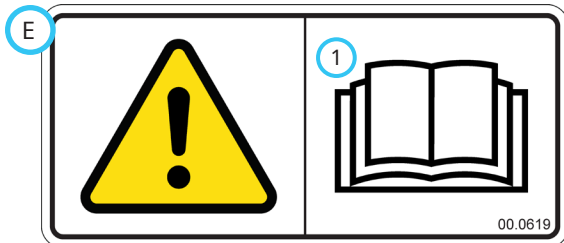
# SÄKERHET



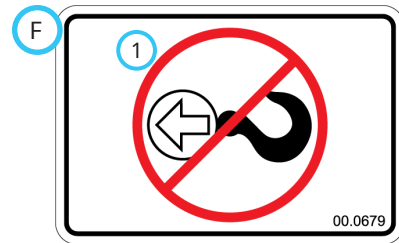
1. Risk för kläm- eller krosskador.



1. Avkapnings- eller avslitningsrisk för händer och fötter – klipparkniv.
2. Håll avstånd till rörliga delar.
3. Se till att alla skydd och skärmar sitter på plats.



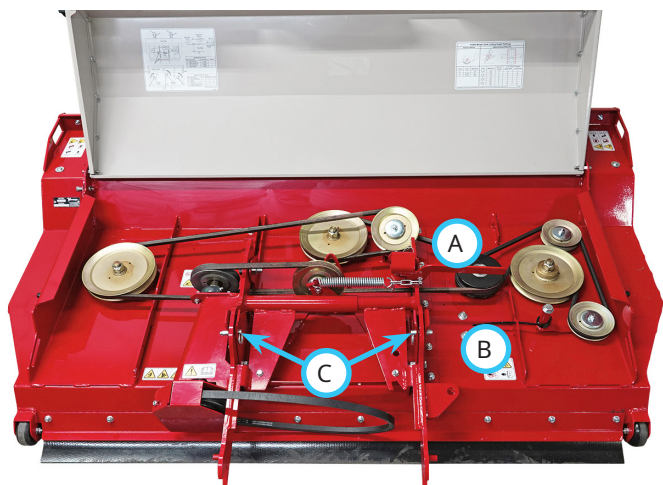
1. Läs bruksanvisningen.



1. Inte en bogseringspunkt.

Dekal	Beskrivning	Artikelnummer	Antal
A	Skärm saknas	00.0625	1
B	Risk för att fastna	00.0626	1
C	Risk för kläm- eller krosskador	00.0620	1
D	Avkapningsrisk – klipparkniv	00.0628	2
E	Läs bruksanvisningen	00.0619	1
F	Inte en bogseringspunkt	00.0679	1

# DRIFTSREGLAGE

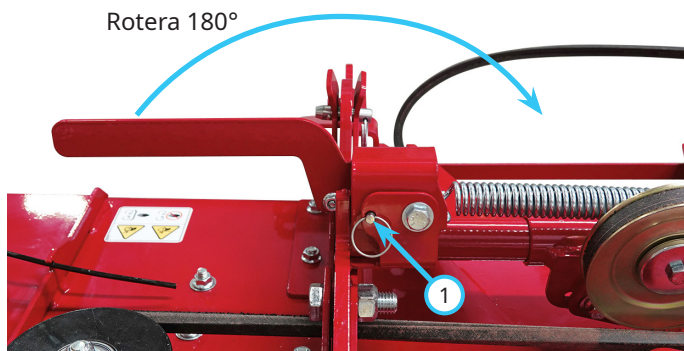


- A. Huvudremmens spänningshandtag
- B. Höger remspänningsfjäder
- C. Dragkroksarmens sprintar

## Huvudremmens spänningshandtag

Använd huvudremmens spänningshandtag (A) till att släppa efter och spänna klippdäckets huvudrem. Remspänningshandtaget måste frigöras för att klippdäcket ska kunna fällas upp till serviceläge.

Ta bort låssprinten (1) från huvudremmens spänningshandtag och vrid handtaget 180 grader för att släppa efter remspänningen.



## Höger remspänningsfjäder

Använd den högra klippdäcksremmens spännfjäder (B) till att släppa efter eller spänna den högra spindeldäcksremmen.

## Dragkroksarmens sprintar

Använd sprintarna för dragkroksarmen (C) till att ställa in klippdäckets bakre höjd och dragkroksarmens höjd på kraftenheten. Sprintarna fäster även däck i uppfällningsläget (service).

## Primär SDLA-styrspak

Dra kraftenhetens primära SDLA-spak\* åt vänster för att höja klippdäcket. För spaken åt höger för att sänka klippdäcket. Den primära SDLA-spaken måste vara i upphöjt läge (spärr) när gräsklipparen körs.

## Sekundär SDLA-styrspak

Kraftenhetens sekundära SDLA-spak reglerar kitet för hydraulisk uppfällning av klippdäck (tillval). För reglaget åt vänster för att fälla upp klippdäcket till serviceläge. För reglaget åt höger för att sänka klippdäcket tillbaka till driftläge.

## Viktöverföring

Terräng- och markförhållanden kan påverka lämplig inställning för kraftenhetens viktöverföringssystem. I de flesta fall ska viktöverföringssystemet\* ställas in från  $\frac{1}{2}$  till  $\frac{3}{4}$  av maximal kapacitet.

\*Se kraftenhetens bruksanvisning för information om hur du använder kraftenhetens reglage.



# ALLMÄN MASKINANVÄNDNING

## Daglig inspektion

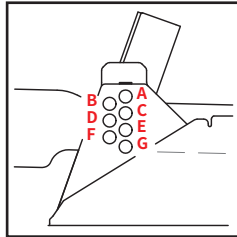
### **⚠ VARNING**

Koppla alltid in parkeringsbromsen, stäng av kraftenhetens motor, ta ur tändningsnyckeln och se till att alla rörliga delar har stannat helt innan du inspekterar komponenterna eller försöker reparera eller justera dem.

1. Parkera maskinen på en plan yta, med motorn avstängd och alla vätskor kalla.
2. Utför en visuell inspektion av både kraftenheten och redskapet. Håll utkik efter lösa eller saknade fästdon, skadade komponenter eller tecken på slitage.
3. Inspektera hydraulslangarna och hydraulkopplingarna (förutsatt att gräsklipparen är utrustad med kitet för hydraulisk uppfällning) och försäkra dig om att anslutningarna är täta och läckagefria.
4. Inspektera remmarna efter skador eller omfattande slitage. Se avsnittet om reminspektion i denna bruksanvisning.
5. Inspektera klipparens knivar och monteringskruvarna på knivarna. Knivarna ska vara vassa och ordentligt monterade. Utför service efter behov.

## Fästa

1. Placera dragkroksarmens sprintar i läge G.
2. Kör kraftenheten långsamt framåt in i redskapets dragkroksarmar. Slutför kopplingen genom att höja eller sänka den främre dragkroken så att lyftarmarna på kraftenheten justeras efter redskapets dragkroksarmar.
3. Stäng den främre dragkrokens låsspak när kopplingen har slutförts.\*
4. Koppla in parkeringsbromsen\* och stäng av motorn.
5. Placera redskapets rem på kraftenhetens kraftuttagsremskiva. Se till att remmen sitter ordentligt i varje remskiva.
6. Aktivera kraftuttagets remspännarstång.
7. Om gräsklipparen har ett kit för hydraulisk uppfällning torkar du slangändarna rena och ansluter dem till kraftenhetens hydrauliska snabbkopplingar. Anslut slangar och snabbkopplingar så att de färgade indikatorerna paras ihop (rött till rött etc.).
8. Flytta dragkrokarmens sprintar till önskat klipphöjdsläge.



## Lossa

1. Ställ kraftenheten på en plan yta och koppla in parkeringsbromsen.\*
2. Flytta dragkroksarmens sprintar till läge G.
3. Sänk redskapet till marknivå.
4. Stäng av kraftenhetsmotorn.
5. Koppla ur kraftuttagets remspännarstång.
6. Ta bort redskapets rem från kraftenhetens kraftuttagsremskiva.
7. Om gräsklipparen har ett kit för hydraulisk uppfällning kopplar du bort de hydrauliska snabbkopplingarna från kraftenheten och förvarar slangändarna i hålen på redskapets övre ram.
8. Lossa den främre dragkrokens låsspak.\*
9. Starta om kraftenheten och backa långsamt bort från redskapet. Vrid ratten i sidled för att underlätta lossningen.

## Drifrutin

Före drift utför du den dagliga inspektionen, kontrollerar att klipparen är inställd på önskad klipphöjd och att dragkroksarmens sprintar är rätt placerade. Kontrollera att kraftenhetens viktöverföringssystem är rätt inställt.

Inspektera klippområdet och ta bort stenar, pinnar och andra föremål som kan slungas ut av maskinen eller fastna i knivarna.

Sänk klippdäcket till marken och ställ kraftenhetens primära SDLA-spak i upphöjt läge.

När kraftenhetens motor arbetar på 2 000–3 000 varv/min, kopplar du in kraftuttagsbrytaren och reglerar gasreglaget till önskat motorvarvtal.

Kör framåt i önskat klippstråk. Undvik hinder och ta vid behov bort skräp som ligger i vägen. När du kommer fram till klippområdets kant svänger du runt med kraftenheten och gräsklipparen och riktar in den för nästa stråk.

\*Se kraftenhetens bruksanvisning för information om hur du använder kraftenhetens reglage.

# ALLMÄN MASKINDRIFT

## Transport av redskapet

Transportera redskapet med kraftenhetens främre dragkrok och redskapet helt upphöjt för att minska slitage på utrustningen. Kör långsamt när du transporterar på kuperad terräng och ojämna ytor för att bibehålla kontrollen över kraftenheten och för att minska stötarna för kraftenheten och redskapet. Lossa alltid kraftenhetens kraftuttag innan du transporterar redskapet.

## Klipphöjjustering (fasta hjul)

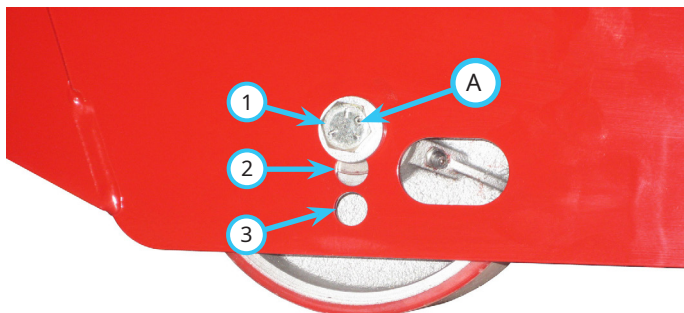
1. Ställ kraftenheten och klippdäcket på en plan yta och koppla in parkeringsbromsen.

### **VARNING**

Oavsiktlig sänkning av klippdäcket kan klämma en person eller en lem.

Vid justeringar med klippdäcket i upphöjt läge måste klippdäcket stödjas på ett säkert sätt med block eller pallbockar.

2. Höj upp den främre delen av klippdäcket och stötta upp klippdäcket med block eller pallbockar.
3. Stäng av motorn och ta ur tändningsnyckeln.
4. Lossa hjulmonteringskruven (A) och flytta hjulet till önskat läge.



Hjulposition	Millimeter	Tum
1	76	3
2	92	3 5/8
3	108	4 1/4

5. Sätt tillbaka hjulmonteringskruven och dra åt till 102 Nm.
6. Upprepa förfarandet för hjulet på klippdäckets andra sida.
7. Sänk klippdäcket till marken och ställ den primära SDLA-spaken i upphöjt läge.

8. Mät avståndet från underlaget till överdelen av klippdäcket på de platser som visas (B och C). Dragkroksarmens sprintar måste flyttas om måttet på den bakre platsen är mindre än det främre måttet eller mer än 6,5 mm mer än det främre måttet.



9. Du kan sänka klippdäckets baksida genom att flytta dragkroksarmens sprintar till ett högre läge. Du kan höja klippdäckets baksida genom att flytta dragkroksarmens sprintar till ett lägre läge.
10. Kontrollera att klippdäcket är i nivå när du har ändrat läge på dragkroksarmens sprintar.

# ALLMÄN MASKINDRIFT

## Klipphöjjustering (vridbara hjul)

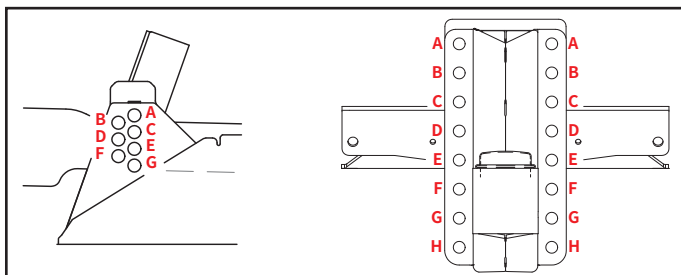
1. Ställ kraftenheten och klippdäcket på en plan yta och koppla in parkeringsbromsen.

### ⚠ VARNING

Oavsiktlig sänkning av klippdäcket kan klämma en person eller en lem.

Vid justeringar med klippdäcket i upphöjt läge måste klippdäcket stödjas på ett säkert sätt med block eller pallbockar.

2. Hög upp den främre delen av klippdäcket och stötta upp klippdäcket med block eller pallbockar.
3. Stäng av motorn och ta ur tändningsnyckeln.
4. Ta hjälp av diagrammet för att se hur framhjulen och dragkroksarmens sprintar ska ställas in för önskad klipp höjd.



Tum	Millimeter	Dragkroksarmens sprintläge	Det främre hjulets läge	
			Övre skruvar	Nedre skruvar
3 ½	89	B	E	H
4	102	C	E	H
4 ½	114	C	D	G
5	127	D	D	G
5 ½	140	D	C	F
6	152	E	C	F
6 ½	165	F	B	E
7	178	F	A	D

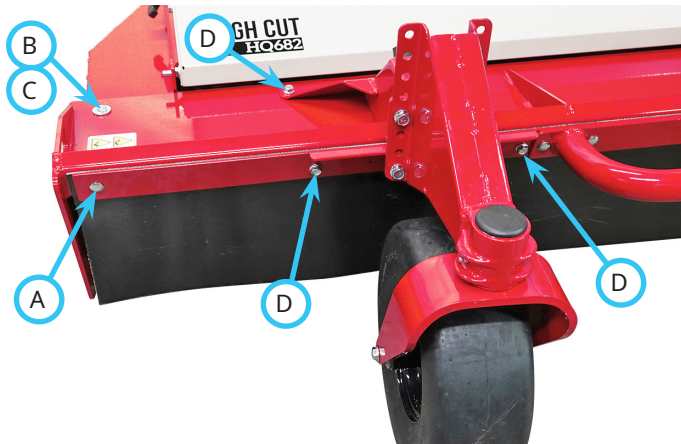
\*Klipphöjderna är ungefärliga och kan variera beroende på kraftenhetsmodell, däcktyp osv.

5. Placera dragkroksarmens sprintar för höger och vänster dragkroksarm i önskat klipp höjdläge.
6. Ta bort de fyra skruvarna som fäster ramen för de vridbara hjulen på monteringsfästet.
7. Flytta ramen för de vridbara hjulen till önskat klipp höjdläge och sätt tillbaka de fyra skruvarna. Dra åt till 42 Nm.
8. Upprepa förfarandet för framhjulet på klippdäckets andra sida.

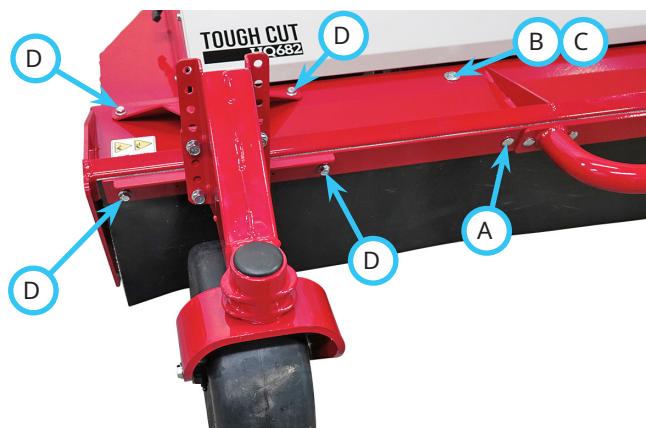
## Det vridbara hjulets yttre läge

De vridbara hjulen kan placeras närmare klippdäckets ytterkanter.

1. Ta bort vagnsskruven (A) och muttern från den främre remklämman och skruven (B), brickan (C) och muttern från hålet i klippdäcket.



2. Ta bort de fyra flänsskruvarna (D) och muttrarna från hjulmonteringsramen.
3. Flytta hjulmonteringsramen till de två yttre monteringshåluppsättningarna och återmontera den med de fyra flänsskruvarna (D) och muttrarna. Dra åt till 24 Nm.



4. Sätt tillbaka vagnsskruven (A) och muttern i den främre remklämman. Dra åt till 24 Nm.
5. Återmontera skruven (B), brickan (C) och muttern i klippdäckets inre hål. Dra åt till 24 Nm.
6. Upprepa förfarandet för det andra vridbara hjulet.

# SERVICE

## **⚠ VARNING**

Koppla alltid in parkeringsbromsen, stäng av kraftenhetens motor, ta ur tändningsnyckeln och se till att alla rörliga delar har stannat helt innan du inspekterar komponenterna eller försöker reparera eller justera dem.

## **OBS!**

Om någon komponent behöver bytas ut ska du endast använda originalreservdelar från Ventrac.

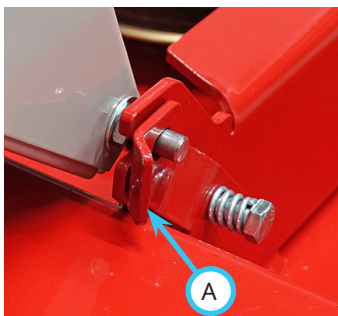
### **Rengöring och allmänt underhåll**

För bästa resultat och för att bevara klippdäckets ytfinish ska du rengöra eller tvätta gräsklipparen och avlägsna ansamlad gräsklipp, löv och smuts när jobbet är slutfört. Information om hur du kommer åt undersidan av klippdäcket ges i avsnittet om uppfällning av klippdäck.

Spruta inte vatten direkt i lager eller tätningar om du tvättar klippdäcket. Efter tvättning är det viktigt att du kör gräsklipparen för att få bort vatten från tätningarna på drivsystemets lager. När tvättningen är färdig ställer du klippdäcket i driftläge igen. Flytta kraftenheten och gräsklipparen till en ren, skräpfri plats och aktivera kraftuttaget i 30 sekunder för att avlägsna allt kvarvarande vatten.

### **Borttagning och montering av klippdäckskåpan**

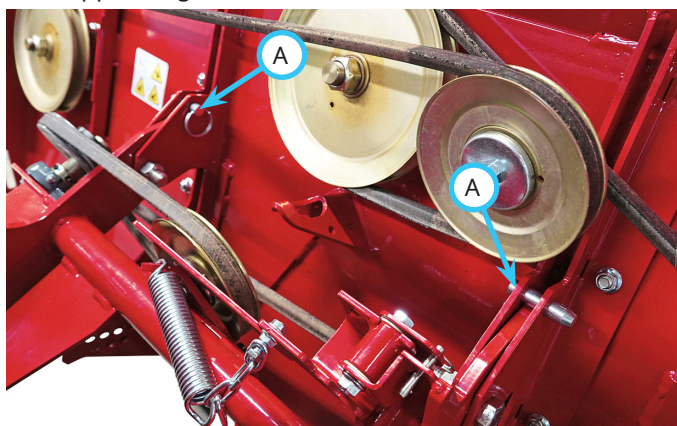
1. Lossa gummispärrarna på baksidan av klippdäckskåpan.
2. Öppna klippdäckskåpan.
3. Dra ut låsplattan (A) från gångjärnet på klippdäckets framsida.
4. Dra ut klippdäckets vänstra sida ur gångjärnsfästet.
5. För klippdäckskåpan åt vänster för att ta bort höger gångjärnssprint från gångjärnsfästet.
6. Sätt tillbaka höger gångjärnssprint i gångjärnsfästets hål när du sätter tillbaka klippdäckskåpan.
7. Rikta in vänster gångjärnssprint med spåret i gångjärnsfästet och tryck in tills låsplattan snäpper fast i läge över sprinten.



### **Uppfällningsförfarande för klippdäck (serviceläge)**

#### **Manuellt uppfällningsförfarande**

1. Parkera kraftenheten och gräsklipparen på en jämn och plan yta.
2. Koppla in parkeringsbromsen, stäng av motorn och ta ur tändningsnyckeln.
3. Ta bort klippdäckskåpan.
4. Ta bort låssprinten från remspänningshandtaget och vrid handtaget 180 grader för att släppa upp spänningen för klippdäckets huvudrem.
5. Ta bort dragkroksarmens sprintar från dragkroksarmens monteringsfästen.
6. Starta om motorn och höj kraftenhetens främre dragkrok till det högsta läget.
7. Stäng av motorn och ta ur tändningsnyckeln.
8. Lyft upp framsidan av klippdäcket till ett nästan vertikalt läge och montera dragkroksarmens sprintar (A) i de främre monteringshålerna för att låsa klippdäcket i upprätt läge.

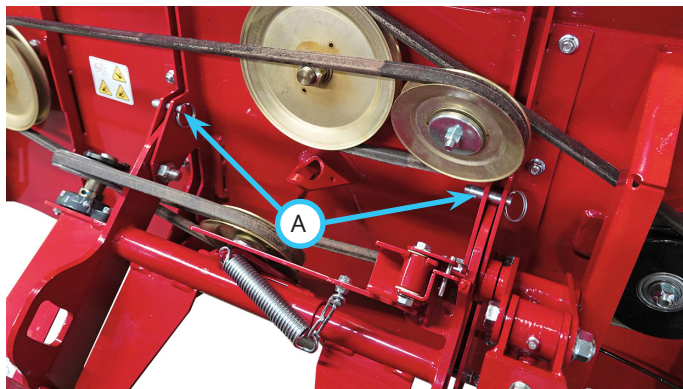


9. Återställ klippdäcket till driftläget genom att ta bort dragkroksarmens sprintar (A) från framsidan av dragkroksarmarna och vrida klippdäcket till driftläget.
10. Sänk ned klippdäcket till marknivå.
11. Sätt tillbaka dragkroksarmens sprintar i dragkroksarmens monteringsfästen.
12. Försäkra dig om att remmen sitter korrekt i remskivans spår, vrid huvudremmens spänningshandtag 180 grader för att aktivera remspänningen och spärra med låssprinten.
13. Sätt tillbaka klippdäckskåpan.

# SERVICE

## Förfarande för hydraulisk uppfällning (tillval)

1. Parkera kraftenheten och gräsklipparen på ett jämnt och plant underlag.
2. Koppla in parkeringsbromsen, stäng av motorn och ta ur tändningsnyckeln.
3. Ta bort klippdäckskåpan.
4. Ta bort låssprinten från remspänningshandtaget och vrid handtaget 180 grader för att släppa upp spänningen för klippdäckets huvudrem.
5. Ta bort dragkroksarmens sprintar från dragkroksarmens monteringsfästen.
6. Gå tillbaka till förarsätet, starta motorn och höj kraftenhetens främre dragkrok till det högsta läget.
7. Dra den sekundära SDLA-spaken åt vänster och håll kvar den tills klippdäcket stannar i nästan vertikalt läge.
8. Stäng av motorn och ta ur tändningsnyckeln.
9. Montera dragkroksarmens sprintar (A) i de främre monteringshålen för att låsa klippdäcket i upprätt läge.



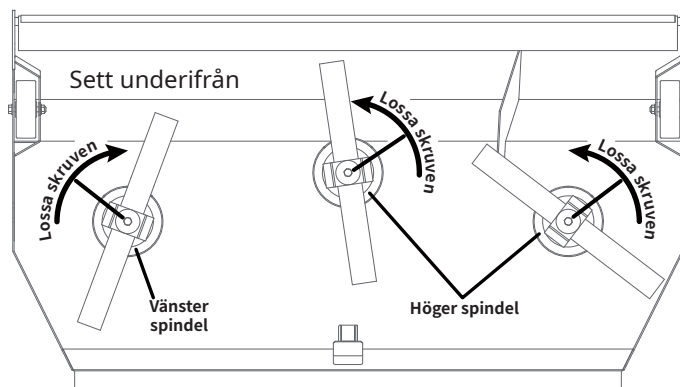
10. Återställ klippdäcket till driftläget genom att ta bort dragkroksarmens sprintar (A) från dragkroksarmens monteringsfästen, gå tillbaka till förarsätet, starta kraftenhetens motor och sänka klippdäcket till driftläget genom att föra den sekundära SDLA-spaken åt höger. OBS! Om den främre dragkroken sänks på grund av hydraulisk tryckförändring måste du eventuellt starta motorn och höja den främre dragkroken innan du tar bort dragkroksarmens sprintar.
11. Sänk ned klippdäcket till marknivå.
12. Stäng av motorn och ta ur tändningsnyckeln.
13. Sätt tillbaka dragkroksarmens sprintar i dragkroksarmens monteringsfästen.
14. Försäkra dig om att remmen sitter korrekt i remskivans spår, vrid huvudremmens spänningshandtag 180 grader för att aktivera remspänningen och spärra med låssprinten.
15. Sätt tillbaka klippdäckskåpan.

## Inspektion/byte av klipparknivar

### ⚠ VAR FÖRSIKTIG

Klipparknivarna kan vara vassa. Använd alltid vadderade handskar när du hanterar klipparknivarna.

1. Vrid upp klippdäcket till serviceläget.
2. Inspektera klipparknivarna för att säkerställa att eggarna är vassa. Om knivarna är slöa eller skadade måste de tas bort och slipas eller bytas ut.
3. Placera en kort planka på 50 x 100 mm mellan knivens ände och en lämplig strukturell del av klippdäcket för att förhindra att kniven roterar.
4. Se följande diagram (som visas från framför gräsklipparen med klippdäcket uppvänt till serviceläget) för att fastställa vänster och höger spindel och riktning för att lossa skruvarna.



5. Ta bort knivarna för slipning eller byte.
6. När du monterar en kniv måste träblocket sättas på plats för att förhindra att kniven roterar när knivens skruv dras åt.
7. Dra åt knivskruvarna till 108 Nm.

## Slipa klipparknivarna

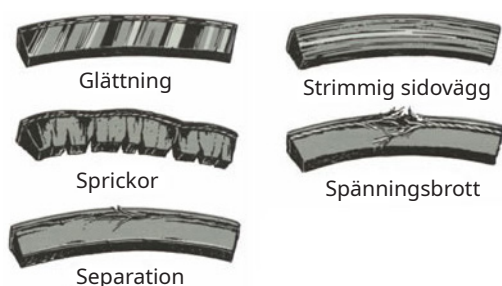
Klipparknivarna måste slipas och balanseras av en yrkesperson. Bibehåll balansen, samma fasning och längden på den slipade ytan.

# SERVICE

## Reminspektion

Genom att inspektera drivremmarna på redskapet kan du förhindra plötsliga remfel genom att upptäcka problem innan de leder till att en rem går sönder.

Typiskt slitage på en drivrem kan leda till de förhållanden som visas i diagrammet. Om något av dessa förhållanden uppstår måste drivremmen bytas ut.



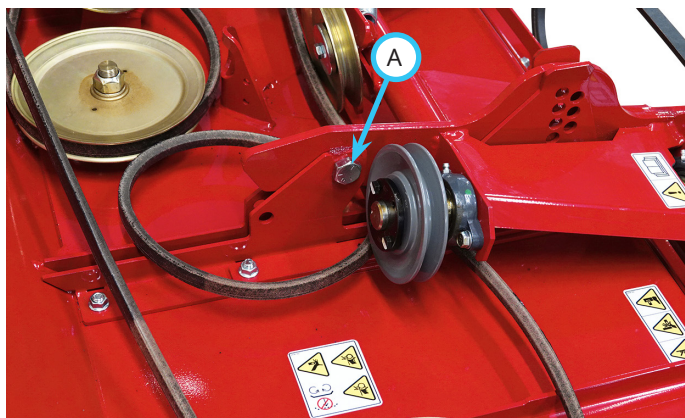
## Byta ut redskapets drivrem

1. Lossa klippdäcket från kraftenheten.
2. Ta bort drivremskivans skärm (A).
3. Ta bort redskapets gamla rem och montera en ny drivrem på remskivan.
4. Sätt tillbaka drivremskivans skärm. Dra åt muttrarna till 11 Nm.



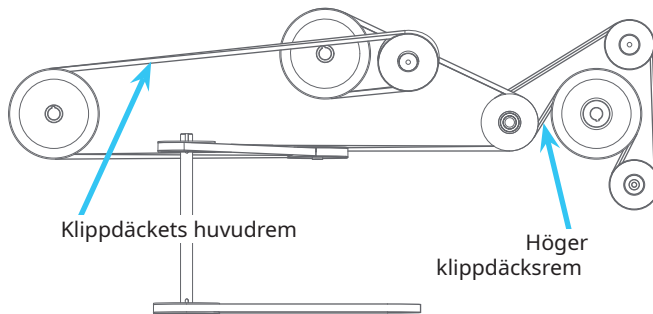
## Byta ut klippdäckets huvudrem

1. Lossa klippdäcket från kraftenheten.
2. Öppna klippdäckskåpan.
3. Ta bort låssprinten från remspänningshandtaget och vrid handtaget 180 grader för att släppa upp spänningen för klippdäckets huvudrem.
4. Ta bort dragkroksarmens sprintar från dragkroksarmens monteringsfästen.
5. Ta bort klippdäcksremmen från remspännarens remskiva och för på remmen över änden på vänster dragkroksarm så att remmen slingrar sig runt den vänstra dragkroksarmens monteringsfästen.



6. Ta bort monteringskruvarna (A) från vänster och höger dragkroksarmar och lyft upp dragkroksarmens enhet från de främre monteringsfästena.

7. Ta bort den gamla remmen från spindelremskivorna.
8. Montera den nya remmen på spindelremskivorna enligt remdiagrammet.

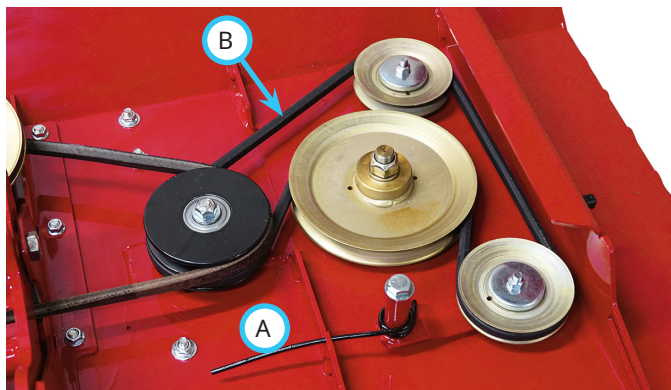


9. Ögla remmen runt den vänstra dragkroksarmens monteringsfäste enligt beskrivningen i borttagningssteget.
10. Sätt tillbaka dragkroksarmens enhet i monteringsfästena och dra åt skruvarna till 205 Nm.
11. Placera remöglan på drivaxelns remskiva och remspännarens remskiva.
12. Kontrollera att remmen sitter korrekt och i spåret på varje remskiva.
13. Vrid huvudremmens spänningshandtag 180 grader för att aktivera remspänningen och spärra med låssprinten.
14. Sätt tillbaka de två bakre låssprintarna längst upp på dragkroksarmarna.
15. Stäng klippdäckskåpan och spärra den.

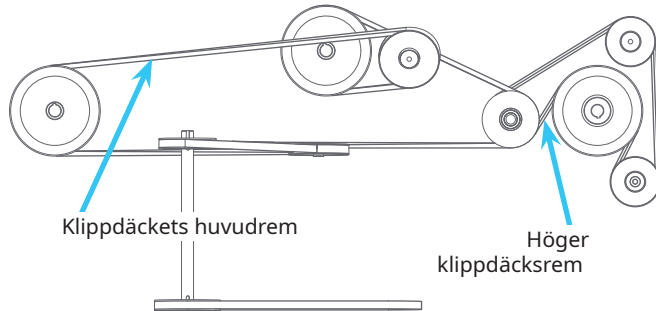
## SERVICE

### Byta ut den högra klippdäcksremmen

1. Lossa klippdäcket från kraftenheten.
2. Öppna klippdäckskåpan.
3. Ta bort låssprinten från remspänningshandtaget och vrid handtaget 180 grader för att släppa upp spänningen för klippdäckets huvudrem.
4. Ta bort klippdäckets huvudrem från det övre spåret på den dubbla remskivan som driver den högra klippdäcksremmen.
5. Lossa den högra klippdäcksremmens spännfjäder (A).



6. Ta bort den gamla högra klippdäcksremmen (B).
7. Montera den nya högra klippdäcksremmen på remskivorna enligt remdiagrammet. Den högra klippdäcksremmen monteras i det nedre spåret på den dubbla remskivan.

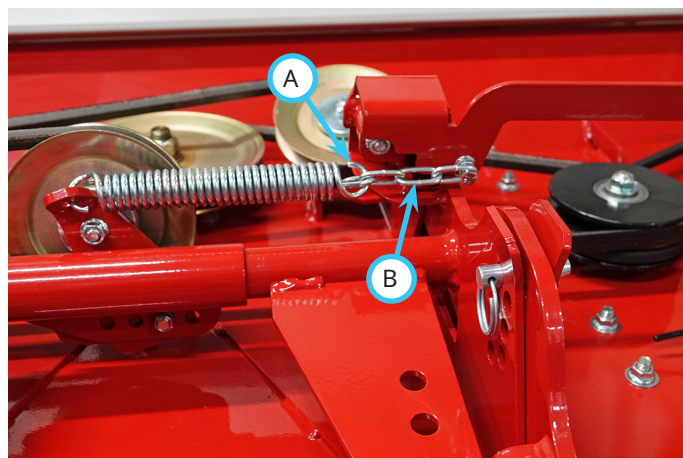


8. Koppla i den högra klippdäcksremmens spännfjäder.
9. Placera klippdäckets huvudrem i det övre spåret på den dubbla remskivan och se till att remmen sitter i spåret på varje remskiva.
10. Vrid huvudremmens spänningshandtag 180 grader för att aktivera remspänningen och spärra med låssprinten.
11. Stäng klippdäckskåpan och spärra den.

### Justera remspänningen på klippdäckets huvudrem

Remspänningen måste justeras om klippdäckets huvudrem glider vid normal klippning.

1. Öppna klippdäckskåpan.
2. Ta bort låssprinten från remspänningshandtaget och vrid handtaget 180 grader för att släppa upp spänningen för klippdäckets huvudrem.
3. Flytta förlängningsfjäders krok (A) till nästa kedjelänk (B) närmare remspänningshandtaget.



4. Vrid huvudremmens spänningshandtag 180 grader för att aktivera remspänningen och spärra med låssprinten.
5. Stäng klippdäckskåpan och spärra den.

# SERVICE

## Smörjplatser

Smörjning krävs på följande platser med ett litiumkomplexfett NLGI #2.

Torka av smörjniplarna innan du applicerar fett på dem.

Se underhållsschemat för serviceintervall och fettmängd.

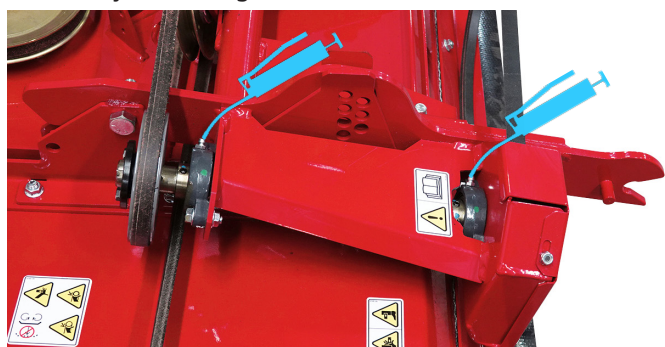
1. Smörj de fasta hjulen (höger och vänster).



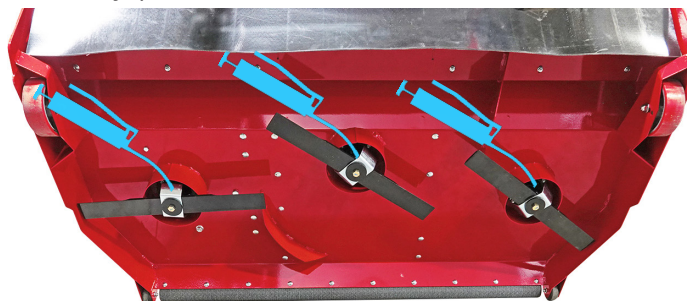
2. Smörj svänghjulens axlar och vridpunkter.



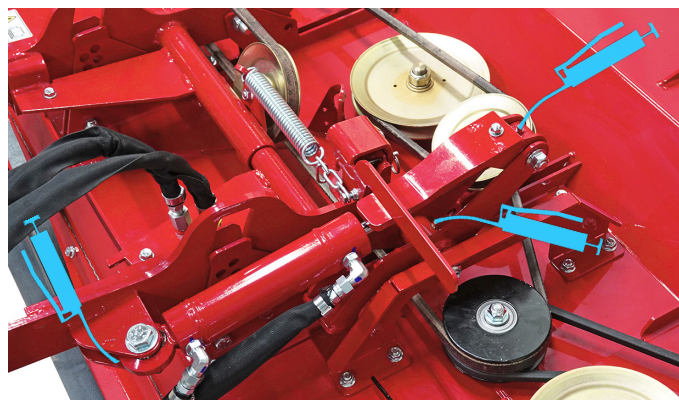
3. Smörj drivaxellagren.



4. Smörj spindlarna.



5. Om ett kit för hydraulisk uppfällning används smörjer du cylinderändarna och uppfällningsvipparmens fäste.



## Förvaring

### Förbereda redskapet för förvaring

1. Rengör redskapet från ansamlad gräsklipp, löv, damm och skräp.
2. Inspektera och leta efter lösa eller saknade fästdon, skadade komponenter eller tecken på slitage. Reparera eller byt ut alla skadade och utslitna komponenter.
3. Inspektera remmarna, spindlarna och klipparknivarna. Reparera eller byt ut alla skadade och utslitna komponenter.
4. Inspektera säkerhetsdekalerna. Byt ut dekaler som är blekta, oläsliga eller saknas.
5. Applicera fett på alla fettpunkter och torka bort överflödigt fett.
6. Om klippdäcket har hydraulisk uppfällning inspekterar du hydraulslangarna och försäkrar dig om att de inte är skadade eller slitna. Kontrollera att hydraulslangarna och kopplingarna är täta och läckagefria.
7. Inspektera de målade komponenterna och leta efter flisor, repor eller rost. Rengör och fixa ytorna efter behov.

### Ta redskapet ur förvaring

1. Rengör redskapet för att ta bort damm eller skräp.
2. Inspektera redskapet enligt anvisningarna i avsnittet om daglig inspektion i den här bruksanvisningen.
3. Testa redskapet för att säkerställa att alla komponenter fungerar som de ska.



# SERVICE

## Underhållsschema

	Antal platser	Antal pumpar	Efter behov	Dagligen	Efter 50 timmar	Efter 100 timmar	Efter 150 timmar	Efter 200 timmar	Efter 250 timmar	Efter 300 timmar	Efter 350 timmar	Efter 400 timmar	Efter 450 timmar	Efter 500 timmar	Efter 550 timmar	Efter 600 timmar	Efter 650 timmar	Efter 700 timmar	Efter 750 timmar	Efter 800 timmar	Efter 850 timmar	Efter 900 timmar	Efter 950 timmar	Efter 1 000 timmar	En gång per år	
Fett och smörning: Se smörjningsavsnittet																										
Drivaxellager	2	1			✓	✓	✓	✓	✓	✓	✓	✓	✓	✓	✓	✓	✓	✓	✓	✓	✓	✓	✓	✓	✓	✓
Fast hjul	2	1			✓	✓	✓	✓	✓	✓	✓	✓	✓	✓	✓	✓	✓	✓	✓	✓	✓	✓	✓	✓	✓	✓
Vridbart hjul	2	1			✓	✓	✓	✓	✓	✓	✓	✓	✓	✓	✓	✓	✓	✓	✓	✓	✓	✓	✓	✓	✓	✓
Det vridbara hjulets axel	2	^	**		✓	✓	✓	✓	✓	✓	✓	✓	✓	✓	✓	✓	✓	✓	✓	✓	✓	✓	✓	✓	✓	✓
Spindel	3	3			✓	✓	✓	✓	✓	✓	✓	✓	✓	✓	✓	✓	✓	✓	✓	✓	✓	✓	✓	✓	✓	✓
Cylinderändar för hydraulisk uppfällning	2	^			✓	✓	✓	✓	✓	✓	✓	✓	✓	✓	✓	✓	✓	✓	✓	✓	✓	✓	✓	✓	✓	✓
Fäste för hydraulisk uppfällningsvipparm	2	^			✓	✓	✓	✓	✓	✓	✓	✓	✓	✓	✓	✓	✓	✓	✓	✓	✓	✓	✓	✓	✓	✓
Inspektion																										
Inspektera och leta efter lösa, saknade eller slitna komponenter				✓																						
Inspektera remmarna och remskivorna				✓																						
Inspektera knivarna och knivarnas monteringskruvar Dra åt till 108 Nm.				✓																						
Kontrollera dragkrokens fjäderbultar (dra åt med åtdragningsmoment 205 Nm)					✓		✓			✓			✓			✓			✓				✓			✓
Inspektera säkerhetsdekalerna				✓																						
^Smörj tills nytt fett syns.																										
**Användning under svåra förhållanden kan kräva tätare serviceintervall.																										

## Kontrollista för underhåll

	Antal platser	Antal pumpar	Efter behov	Dagligen	Efter 50 timmar	Efter 100 timmar	Efter 150 timmar	Efter 200 timmar	Efter 250 timmar	Efter 300 timmar	Efter 350 timmar	Efter 400 timmar	Efter 450 timmar	Efter 500 timmar	Efter 550 timmar	Efter 600 timmar	Efter 650 timmar	Efter 700 timmar	Efter 750 timmar	Efter 800 timmar	Efter 850 timmar	Efter 900 timmar	Efter 950 timmar	Efter 1 000 timmar	En gång per år	
Fett och smörning: Se smörjningsavsnittet																										
Drivaxellager	2	1																								
Fast hjul	2	1																								
Vridbart hjul	2	1																								
Det vridbara hjulets axel	2	^	**																							
Spindel	3	3																								
Cylinderändar för hydraulisk uppfällning	2	^																								
Fäste för hydraulisk uppfällningsvipparm	2	^																								
Inspektion																										
Inspektera och leta efter lösa, saknade eller slitna komponenter																										
Inspektera remmarna och remskivorna																										
Inspektera knivarna och knivarnas monteringskruvar Dra åt till 108 Nm.																										
Kontrollera dragkrokens fjäderbultar (dra åt med åtdragningsmoment 205 Nm)																										
Inspektera säkerhetsdekalerna																										
^Smörj tills nytt fett syns.																										
**Användning under svåra förhållanden kan kräva tätare serviceintervall.																										

# SPECIFIKATIONER

---

## Mått

Total höjd . . . . .	56 cm
Total längd . . . . .	150 cm
Total bredd . . . . .	175 cm
Vikt . . . . .	215,5 kg
Klippbredd . . . . .	173 cm
Klipphöjdsintervall (fasta hjul) . . . . .	76-108 mm
Klipphöjdsintervall (främre vridbara hjul). . . . .	89-178 mm

## Funktioner

- Förstärkt klippdäckkonstruktion.
- Konstruktion för klippdäck med bakre utkast.
- Klippdäck som kan fällas upp.
- Förstärkta klipparknivar.

Besök [ventrac.com/manuals](http://ventrac.com/manuals) för den senaste versionen av denna bruksanvisning.

Det finns även en hämtningsbar bruksanvisning för delar.

Visa alla bruksanvisningar

