

Manual del operador

MJ840

Cortacésped Contour

Europa  - Número de serie MJ840-BA1171 --





500 Venture Drive
Orrville, OH 44667
www.ventrac.com

Al propietario Información de contacto e identificación del producto

Si necesita ponerse en contacto con un concesionario autorizado de Ventrac para obtener información sobre el mantenimiento de su producto, deberá proporcionar siempre los números de modelo y serie del producto.

Por favor, rellene la información siguiente para su referencia futura. Consulte la imagen que aparece a continuación para localizar los números de identificación. Regístrelos en los espacios provistos.

Concesionario: _____ Fecha de compra: _____

Dirección del concesionario: _____

Número de teléfono del concesionario: _____

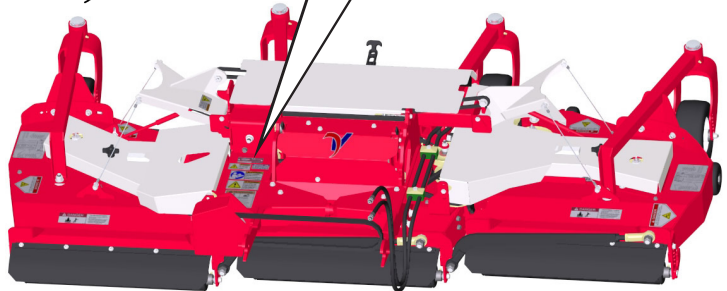
Número de fax del concesionario: _____

Con su dispositivo móvil, puede escanear el código QR de la placa del número de serie para acceder a manuales, información sobre la garantía y otra información sobre el producto.



Nº de modelo: _____

Nº de serie: _____



Venture Products Inc. se reserva el derecho de realizar cambios en el diseño o las especificaciones sin obligación de efectuar modificaciones semejantes en productos fabricados anteriormente.

CONTENIDO

INTRODUCCIÓN	PÁGINA 5
Descripción del producto	5
¿Por qué necesito un manual del operador?	5
Uso del manual	6
Glosario del manual	6
SEGURIDAD	PÁGINA 7
Procedimientos generales de seguridad	7
Necesidad de capacitación	7
Requisitos de Equipos de Protección Individual (EPI)	7
Seguridad en el uso	7
No deje que nadie viaje encima de la máquina.	9
Operación en pendientes.	9
Transporte en camiones o remolques	10
Mantenimiento	10
Seguridad en el manejo del combustible.	11
Seguridad hidráulica	12
Seguridad en el manejo de la unidad de corte.	13
Pegatinas de seguridad.	14
CONTROLES OPERATIVOS	PÁGINA 16
Pestillo de pivote de la carcasa.	16
Palanca de control SDLA principal.	16
Palanca de control SDLA secundaria	16
OPERACIÓN GENERAL	PÁGINA 17
Inspección diaria.	17
Acoplamiento	17
Desacoplamiento	17
Operación	17
Transporte del apero	18
Ajuste de la altura de corte.	18
Ajuste del recorrido de las ruedas giratorias exteriores	18
Ajuste de los rodillos protectores del césped	18

CONTENIDO

MANTENIMIENTO

PÁGINA 19

Limpieza y mantenimiento general	19
Procedimiento de basculación de la carcasa	19
Inspección/sustitución de las cuchillas del cortacésped	19
Afilado de las cuchillas del cortacésped.	19
Inspección de las correas.	20
Sustitución de la correa de transmisión del apero.	20
Sustitución de la correa de transmisión de la caja de engranajes	20
Sustitución de la correa de la carcasa central	20
Sustitución de la correa de la carcasa izquierda	20
Sustitución de la correa de la carcasa derecha.	21
Ajustes de la tensión de las correas de transmisión.	21
Almacenamiento.	21
Puntos de lubricación	22
Comprobación del nivel de aceite de la caja de engranajes	22
Cambio del aceite de la caja de engranajes	23
Procedimiento de nivelación de la carcasa	23
Calendario de mantenimiento	25
Lista de comprobación de mantenimiento	26

ESPECIFICACIONES

PÁGINA 27

Dimensiones	27
Características	27

INTRODUCCIÓN



Venture Products Inc. tiene mucho gusto en proporcionarle su nuevo cortacésped Ventrac Contour. Esperamos que los equipos de Ventrac le proporcionen una solución de UN SOLO tractor.

Visite nuestro sitio web, o póngase en contacto con su concesionario autorizado Ventrac para obtener una lista completa de los artículos disponibles para su nuevo cortacésped Contour.

Descripción del producto

El cortacésped MJ840 está diseñado para un único propósito: la siega de acabado. El MJ840 tiene una anchura de corte de 211 cm, rodillos traseros de ancho completo para un corte y rayado uniformes, descarga trasera y un diseño de carcasa basculante. El MJ840 incorpora tres carcasas flotantes independientes que siguen los contornos del terreno con hasta 40 grados de movimiento en cada carcasa lateral.

¿Por qué necesito un manual del operador?

Este manual ha sido creado para ayudarle a adquirir los conocimientos importantes necesarios para operar, mantener y revisar su máquina con seguridad. Está dividido en secciones para facilitar la consulta de la sección correspondiente.

Usted debe leer y comprender el manual del operador de cada equipo Ventrac que posee. La lectura del manual del operador le ayudará a familiarizarse con cada equipo individual. La comprensión del manual del operador le ayudará a usted y a otras personas a evitar lesiones personales y/o daños en el equipo. Guarde este manual siempre junto a la máquina. El manual debe permanecer junto a la máquina incluso si esta se vende. Si este manual llega a deteriorarse o si se vuelve ilegible, debe ser sustituido inmediatamente. Solicite un manual de repuesto a su concesionario Ventrac local.

Antes de utilizar un apero Ventrac, asegúrese de leer y seguir las instrucciones de seguridad y operación tanto de la unidad motriz como del apero utilizado, para asegurar la máxima seguridad posible.

La información de este manual proporciona al operador los procedimientos de operación más seguros y la manera de obtener el máximo de aprovechamiento de la máquina. El no observar las precauciones de seguridad indicadas en este manual puede dar lugar a lesiones personales y/o daños en el equipo.


INTRODUCCIÓN

Uso del manual

En este manual encontrará mensajes y símbolos especiales que identifican potenciales problemas de seguridad con el fin de ayudarle a usted y a otras personas a evitar lesiones personales o daños en el equipo.

DEFINICIÓN DE LOS SÍMBOLOS

ATENCIÓN

 Este símbolo identifica potenciales peligros para la salud y la seguridad. Indica precauciones de seguridad. Se trata de su seguridad y la seguridad de los demás.

Hay tres palabras de advertencia que describen el nivel de riesgo para la seguridad: Peligro, Advertencia y Cuidado. La seguridad debe ser siempre su primera prioridad cuando maneje o trabaje con equipos. Los accidentes son más probables cuando no se respetan los procedimientos de operación correctos o cuando se trata de operadores sin experiencia.

Nota: En este manual pueden encontrarse referencias a las posiciones u orientaciones "derecha" e "izquierda". Los lados derecho e izquierdo se determinan mirando hacia adelante desde el puesto del operador.

DEFINICIONES DE PALABRAS DE ADVERTENCIA

PELIGRO

Indica una situación inminentemente peligrosa que si no se evita, causará la muerte o lesiones graves. Esta palabra de advertencia se limita a los casos más extremos.

ADVERTENCIA

Indica una situación potencialmente peligrosa que si no se evita, podría causar la muerte o lesiones graves.

CUIDADO

Indica una situación potencialmente peligrosa que si no se evita, podría causar daños materiales y/o lesiones menores o moderadas. También puede utilizarse para alertar contra prácticas inseguras.

Glosario del manual

- Unidad motriz** Un tractor Ventrac u otro dispositivo motorizado de Ventrac que puede ser operado solo o con un apero o accesorio.
- Apero** Un equipo de Ventrac que requiere una unidad motriz para su operación.
- Accesorio** Un dispositivo que se conecta a una unidad motriz o a un apero para aumentar sus prestaciones.
- Máquina** Describe cualquier "accesorio" o "apero" utilizado conjuntamente con una unidad motriz.

SEGURIDAD



Procedimientos generales de seguridad para unidades motrices, aperos y accesorios Ventrac



Necesidad de capacitación

- El propietario de esta máquina es el único responsable de proporcionar una capacitación adecuada a los operadores.
- El propietario/operador es el único responsable de la operación de esta máquina y de la prevención de accidentes o lesiones propios o ajenos, y de posibles daños materiales.
- No permita que la máquina sea utilizada o reparada por niños o por personas que no hayan recibido una formación adecuada. La normativa local puede imponer límites sobre la edad del operador.
- Antes de utilizar esta máquina, lea el manual del operador y comprenda su contenido.
- Si el operador de la máquina no puede comprender este manual, es responsabilidad del propietario de la máquina explicar claramente al operador el material contenido en este manual.
- Aprenda y comprenda el uso de todos los controles.
- Sepa detener rápidamente la unidad motriz y los aperos en caso de emergencia.

Requisitos de Equipos de Protección Individual (EPI)

- El propietario es responsable de asegurar que todos los operadores utilicen la EPI adecuada mientras manejan la máquina. Cada vez que utilice la máquina, utilice los siguientes EPI:
- Protección ocular y protección auditiva homologada.
- Calzado cerrado, resistente al deslizamiento.
- Pantalón largo.
- Una mascarilla en condiciones de mucho polvo.
- Pueden ser necesarios equipos de protección personal (EPP) adicionales. Consulte los requisitos adicionales indicados en los procedimientos de seguridad del producto.

Seguridad en el uso

- Recoja el pelo largo y las prendas sueltas. No lleve joyas o bisutería.
- Inspeccione la máquina antes de usarla. Repare o sustituya cualquier pieza dañada, desgastada o que falte. Asegúrese de que los protectores y defensas están en buenas condiciones de funcionamiento y que están firmemente sujetos en su sitio. Haga cualquier ajuste necesario antes de utilizar la máquina.
- Algunas imágenes de este manual pueden mostrar protectores o cubiertas abiertos o retirados con el fin de ilustrar claramente las instrucciones. No se debe utilizar la máquina bajo ninguna circunstancia si estos dispositivos no están colocados en su sitio.
- Cualquier modificación de esta máquina puede reducir la seguridad y causar daños en la máquina. No modifique los dispositivos de seguridad ni haga funcionar la máquina sin que estén colocados los protectores o las cubiertas.
- Antes de cada uso, compruebe que todos los controles funcionan correctamente e inspeccione todos los dispositivos de seguridad. No utilice la máquina si los controles o los dispositivos de seguridad no están en buenas condiciones de funcionamiento.
- Compruebe el funcionamiento del freno de estacionamiento antes de usar la máquina. Repare o ajuste el freno de estacionamiento si es necesario.
- Observe y cumpla las indicaciones de todas las pegatinas de seguridad.
- Todos los controles deben manejarse únicamente desde el puesto del operador.

SEGURIDAD



Procedimientos generales de seguridad para unidades motrices, aperos y accesorios Ventrac



- Lleve siempre el cinturón de seguridad si la máquina tiene una jaula/barra antivuelco instalada y en posición vertical.
- Asegúrese de que el accesorio o el apero está bloqueado o firmemente acoplado a la unidad motriz antes de usar la máquina.
- Asegúrese de que no hay nadie cerca de la unidad motriz o del apero antes de usar la máquina. Pare la máquina si alguien entra en la zona de trabajo.
- Siempre esté alerta a lo que sucede alrededor, pero no pierda el enfoque en la tarea que está realizando. Mire siempre hacia el sentido de avance de la máquina.
- Mire hacia atrás y hacia abajo antes de poner marcha atrás para asegurarse de que el camino está despejado.
- Si golpea un objeto, pare e inspeccione la máquina. Haga cualquier reparación necesaria antes de volver a utilizar la máquina.
- Pare la operación inmediatamente ante cualquier señal de fallo del equipo. Un ruido extraño puede ser una advertencia de fallo del equipo o una señal de la necesidad de mantenimiento. Haga cualquier reparación necesaria antes de volver a utilizar la máquina.
- Si la máquina está equipada con un intervalo alto/bajo, no cambie nunca entre los intervalos alto y bajo mientras está en una pendiente. Siempre desplace la máquina a terreno llano y ponga el freno de estacionamiento antes de cambiar de intervalo.
- No deje la máquina sin supervisar mientras esté en funcionamiento.
- Aparque siempre la máquina en un terreno llano.
- Apague siempre el motor al conectar la correa de transmisión del apero a la unidad motriz.
- No abandone nunca el puesto del operador sin antes bajar el apero al suelo, poner el freno de estacionamiento, apagar el motor y retirar la llave de encendido. Asegúrese de que todas las piezas móviles se han detenido completamente antes de apearse.
- No deje nunca la máquina desatendida sin antes bajar el apero al suelo, poner el freno de estacionamiento, apagar el motor y retirar la llave de encendido.
- Trabaje solamente en condiciones de buena iluminación.
- No utilice la máquina si hay riesgo de rayos.
- No dirija nunca la descarga de ningún apero hacia personas, edificios, animales, vehículos u otros objetos de valor.
- No descargue nunca el material contra una pared u otra obstrucción. El material podría rebotar hacia el operador.
- Extreme la precaución al acercarse a esquinas ciegas, arbustos, árboles u otros objetos que puedan dificultar la visión.
- No haga funcionar el motor dentro de un edificio sin ventilación adecuada.
- No toque el motor o el silenciador con el motor en marcha, o inmediatamente después de parar el motor. Estas zonas pueden estar lo suficientemente calientes como para producir quemaduras.
- No cambie los ajustes del regulador del motor ni haga funcionar el motor a una velocidad excesiva. El uso del motor a una velocidad excesiva puede aumentar el riesgo de lesiones corporales.
- Para reducir el riesgo de incendio, mantenga el compartimento de la batería, el motor y las zonas del silenciador libres de hierba, hojas, excesos de grasa y otros materiales inflamables.
- Despeje la zona de trabajo de objetos que pudieran ser golpeados o arrojados por la máquina.

SEGURIDAD



Procedimientos generales de seguridad para unidades motrices, aperos y accesorios Ventrac



- No permita que entren otras personas o animales domésticos en la zona de trabajo.
- Conozca bien la zona de trabajo antes de usar la máquina. No utilice la máquina en zonas que pudieran comprometer la tracción o la estabilidad de la máquina.
- Reduzca la velocidad si trabaja en terrenos irregulares.
- Los equipos pueden causar lesiones graves o la muerte si se utilizan de forma incorrecta. Antes del uso, conozca y comprenda el funcionamiento y la seguridad de la unidad motriz y del apero utilizado.
- No utilice la máquina si usted no se encuentra bien física o mentalmente, si pueden distraerle los dispositivos personales, o si se encuentra bajo la influencia de cualquier sustancia que pudiera perjudicar sus decisiones, su destreza o su criterio.
- Los niños se sienten atraídos por la actividad de las máquinas. Esté atento a los niños y no permita que entren en la zona de trabajo. Apague la máquina si entran niños en la zona de trabajo.
- Las unidades motrices, los aperos y los accesorios no están diseñados para desplazarse en la vía pública. No utilice la máquina ni viaje nunca en calles o carreteras públicas.
- Utilice luces de seguridad si trabaja en o cerca de una calle o carretera.
- Vaya más despacio y esté atento al tráfico cuando esté cerca de una calle o carretera o cuando cruce una. Pare antes de cruzar calles o aceras. Tenga cuidado al acercarse a zonas u objetos que puedan dificultar la visión.

No deje que nadie viaje encima de la máquina.

- Sólo el operador debe montarse en la unidad motriz. No deje que nadie viaje encima de la máquina.
- No deje nunca que nadie se suba en ningún accesorio o apero.

Operación en pendientes

- Las pendientes pueden causar accidentes por pérdida de control o vuelco, lo que puede causar lesiones graves o la muerte. Familiarícese con el freno de estacionamiento de emergencia, junto con los controles de la unidad motriz y sus funciones.
- Si la unidad motriz está equipada con una barra antivuelco plegable, debe quedar bloqueada en la posición vertical mientras se trabaja en una pendiente.
- Utilice el intervalo bajo (si está instalado) mientras trabaja en pendientes de más de 15 grados.
- No detenga ni arranque la máquina de forma repentina en pendientes.
- No cambie nunca entre los intervalos alto y bajo en una pendiente. Lleve siempre la unidad motriz a un terreno llano y ponga el freno de estacionamiento antes de cambiar de intervalo o poner la unidad motriz en punto muerto.
- Algunas variables, como por ejemplo superficies mojadas o terreno suelto, reducen el grado de seguridad. No conduzca donde la máquina podría perder tracción o volcar.
- Manténgase alerta por si existen peligros ocultos en el terreno.
- Manténgase alejado de terraplenes, zanjas y taludes.
- Deben evitarse giros cerrados en las pendientes.
- El arrastre de cargas en cuestas reduce la seguridad. Es responsabilidad del propietario/operador determinar las cargas que pueden controlarse con seguridad en pendientes.

SEGURIDAD



Procedimientos generales de seguridad para unidades motrices, aperos y accesorios Ventrac



- Para mejorar la estabilidad, transporte la máquina con el apero bajado o cerca del suelo.
- Al conducir en pendientes, conduzca siempre que sea posible hacia arriba o hacia abajo. Si es necesario girar mientras conduce de través en una pendiente, reduzca la velocidad y gire lentamente cuesta abajo.
- Asegúrese de que hay suficiente suministro de combustible para un funcionamiento continuo. Se recomienda tener un mínimo de medio depósito de combustible.

Transporte en camiones o remolques

- Tenga cuidado al cargar o descargar la máquina en/desde un camión o un remolque.
- Utilice rampas de ancho completo para cargar la máquina en un camión o un remolque.
- El freno de estacionamiento no es suficiente para bloquear la máquina durante el transporte. Sujete siempre la unidad motriz y/o el apero firmemente al vehículo de transporte con correas, cadenas, cables o cuerdas. Tanto las correas delanteras como las traseras deben orientarse hacia abajo y hacia fuera respecto a la máquina.
- Cierre el suministro de combustible a la unidad motriz durante el transporte en un camión o un remolque.
- Si está instalado, gire el interruptor de desconexión de la batería a la posición de Desconectado para cortar la corriente eléctrica.

Mantenimiento

- Mantenga legibles las pegatinas de seguridad. Elimine cualquier grasa, suciedad o residuo de las pegatinas de seguridad y de las etiquetas de instrucciones.
- Si faltan pegatinas, si están descoloridas o si no se leen bien, póngase en contacto con su concesionario inmediatamente para cambiarlas.
- Si se instalan componentes nuevos, asegúrese de colocar las pegatinas de seguridad actuales en los componentes nuevos.
- Si es necesario sustituir algún componente, utilice solamente piezas de repuesto originales Ventrac.
- Siempre gire el interruptor de desconexión de la batería a la posición de Desconectado o desconecte la batería antes de realizar reparaciones. Desconecte primero el terminal negativo y luego el positivo. Conecte primero el terminal positivo y por último el terminal negativo.
- Mantenga correctamente apretados todos los pernos, tuercas, tornillos y otras fijaciones.
- Siempre baje el apero al suelo, ponga el freno de estacionamiento, apague el motor y retire la llave de encendido. Asegúrese de que todas las piezas móviles se han detenido completamente antes de limpiar, inspeccionar, ajustar o reparar la máquina.
- Si la unidad motriz, el apero o el accesorio requiere reparaciones o ajustes no contemplados en el manual del operador, la unidad motriz, el apero o el accesorio deben llevarse a un distribuidor autorizado Ventrac para su mantenimiento.
- No realice mantenimiento nunca en la unidad motriz y/o en el apero si hay alguien en el puesto del operador.
- Utilice siempre gafas de protección al manejar la batería.
- Compruebe regularmente que las líneas de combustible están correctamente apretadas y que no están desgastadas. Apriételes o repárelos según sea necesario.
- Para reducir el riesgo de incendio, mantenga el compartimento de la batería, el motor y las zonas del silenciador libres de hierba, hojas y exceso de grasa.
- No toque el motor, el silenciador u otros componentes del escape mientras el motor está en marcha o inmediatamente después de parar el motor. Estas zonas pueden estar lo suficientemente calientes como para producir quemaduras.

SEGURIDAD



Procedimientos generales de seguridad para unidades motrices, aperos y accesorios Ventrac



- Espere a que se enfríe el motor antes de guardar la máquina, y no la guarde cerca de una llama desnuda.
- No cambie los ajustes del regulador del motor ni haga funcionar el motor a una velocidad excesiva. El funcionamiento del motor a una velocidad excesiva puede aumentar el riesgo de lesiones personales.
- Los muelles pueden contener energía almacenada. Tenga cuidado al desenganchar o retirar los muelles y/o los componentes a resorte.
- Una obstrucción o un atasco en un sistema de transmisión o en piezas móviles o rotativas puede causar una acumulación de energía almacenada. Al retirarse la obstrucción o el atasco, el sistema de transmisión o las piezas en movimiento/rotación pueden moverse repentinamente. No intente retirar obstrucciones o atascos con las manos. Mantenga las manos, los pies y la ropa alejados de todas las piezas accionadas por motor.

Seguridad en el manejo del combustible

- Para evitar lesiones personales o daños materiales, extreme las precauciones al manejar la gasolina. La gasolina es extremadamente inflamable y los vapores son explosivos.
- No reposte combustible si está fumando, ni en un lugar cercano a llamas o chispas.
- Siempre reposte la máquina al aire libre.
- No guarde la máquina o un recipiente de combustible dentro de un edificio donde los vapores o el combustible puedan alcanzar una llama desnuda, chispas o una llama piloto.
- Almacene el combustible únicamente en un recipiente homologado. Mantener fuera del alcance de los niños.
- No llene nunca los recipientes dentro de un vehículo o sobre la plataforma de un camión o remolque con forro de plástico. Siempre coloque los recipientes en el suelo, lejos del vehículo, antes de repostar.
- Retire la máquina del camión o del remolque y repóستela en el suelo. Si esto no es posible, reposte la máquina usando un recipiente portátil, en vez de usar un surtidor o boquilla dosificadora de combustible.
- No retire nunca el tapón de combustible ni añada combustible con el motor en marcha. Deje que el motor se enfríe antes de repostar combustible.
- No retire nunca el tapón de combustible en una pendiente. Retire el tapón del depósito de combustible únicamente si está aparcado sobre una superficie nivelada.
- Vuelva a colocar firmemente el tapón del depósito de combustible y el tapón del recipiente.
- No llene el depósito de gasolina en exceso. Llene el depósito únicamente hasta la parte inferior del cuello de combustible; no llene el cuello de combustible. Si se llena demasiado el depósito de combustible el motor podría ahogarse, o pueden producirse fugas de combustible del depósito y/o daños en el sistema de control de emisiones.
- Si se derrama gasolina, no intente arrancar el motor. Aleje la unidad motriz del derrame de combustible y evite crear fuentes de ignición hasta que los vapores del combustible se hayan disipado.
- Si es necesario drenar el depósito de combustible, debe drenarse al aire libre en un recipiente homologado.
- Compruebe regularmente que las líneas de combustible están correctamente apretadas y que no están desgastadas. Apriételes o repárelos según sea necesario.
- El sistema de combustible está equipado con una válvula de cierre. Cierre el combustible antes de transportar la máquina a y desde el trabajo, aparcar la máquina en un lugar cerrado o realizar tareas de mantenimiento en el sistema de combustible.

SEGURIDAD



Procedimientos generales de seguridad para unidades motrices, aperos y accesorios Ventrac



Seguridad hidráulica

- Asegúrese de que las conexiones hidráulicas están bien apretadas, y que todas las mangueras y tubos hidráulicos están en buenas condiciones. Repare cualquier fuga y cambie cualquier manguera o tubo dañado o deteriorado antes de arrancar la máquina.
- Pueden producirse fugas hidráulicas bajo alta presión. Las fugas hidráulicas requieren especial cuidado y atención.
- Utilice un trozo de cartón y una lupa para localizar posibles fugas hidráulicas.
- Mantenga el cuerpo y las manos alejados de fugas pequeñas o boquillas, que liberan fluido hidráulico a alta presión. Las fugas de fluido hidráulico bajo presión pueden penetrar la piel, causando graves lesiones y posteriormente complicaciones graves y/o infecciones secundarias si se dejan sin tratar. Si se inyecta fluido hidráulico bajo la piel, busque atención médica inmediatamente, por muy leve que parezca la lesión.
- El sistema hidráulico puede contener energía almacenada. Antes de realizar tareas de mantenimiento o reparación en el sistema hidráulico, retire cualquier apero, ponga el freno de estacionamiento, desengrane el sistema de transferencia de peso (en su caso), apague el motor y retire la llave de encendido. Para aliviar la presión del sistema hidráulico auxiliar, apague el motor de la unidad motriz y mueva la palanca de control hidráulico a la derecha y a la izquierda antes de desconectar los acoplamientos rápidos hidráulicos auxiliares.

SEGURIDAD



MJ840 – Procedimientos de seguridad



- El sistema hidráulico del apero puede contener energía almacenada. Antes de realizar tareas de mantenimiento o reparación en el sistema hidráulico, las mangueras de la hidráulica auxiliar del apero deben desconectarse de la unidad motriz. Baje el apero al suelo, apague el motor de la unidad motriz, mueva la palanca SDLA secundaria a la izquierda y a la derecha para aliviar la presión hidráulica auxiliar, y desconecte los acoplamientos rápidos de la hidráulica auxiliar.

Seguridad en el manejo de la unidad de corte

- Peligro – cuchillas en rotación: El contacto con las cuchillas del cortacésped en rotación o con otras piezas en movimiento puede causar lesiones personales. Mantenga las manos y los pies alejados.
- La rotación de una de las cuchillas puede hacer que gire otra cuchilla.
- Peligro – objetos arrojados: No dirija la descarga del cortacésped hacia otras personas, animales o edificios. No utilice la máquina nunca con los deflectores retirados.
- Siempre apague la TDF para detener las cuchillas del cortacésped si no está segando, especialmente al cruzar terrenos sueltos como grava.
- No levante nunca la carcasa de corte con las cuchillas en movimiento.

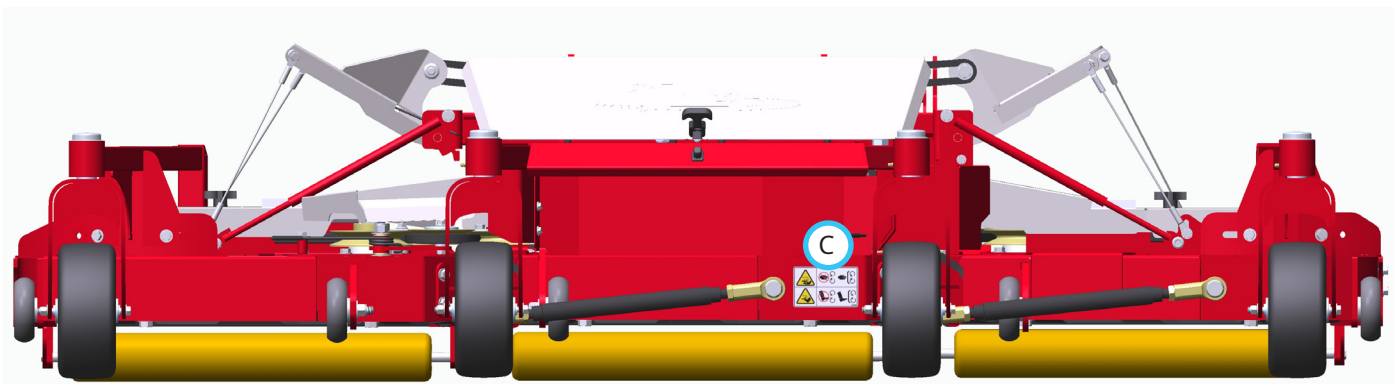
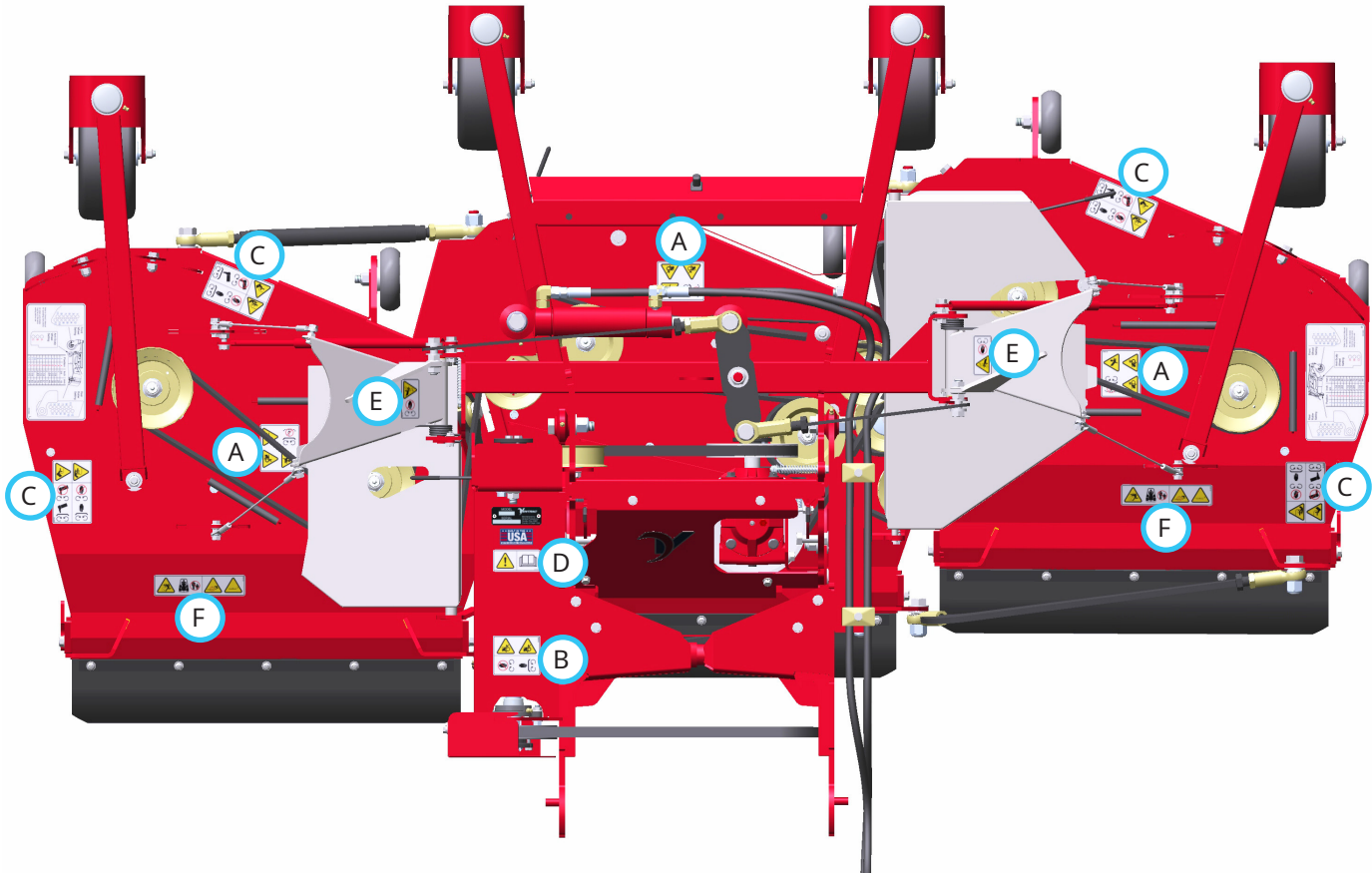
SEGURIDAD

Pegatinas de seguridad

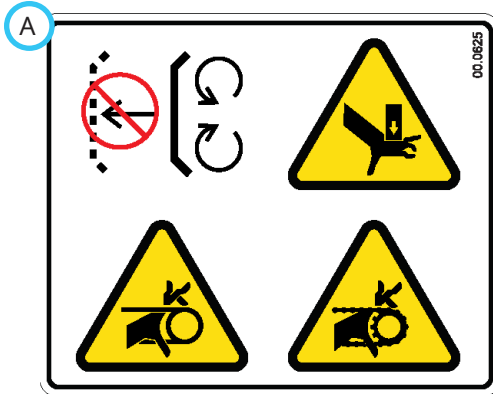
Las siguientes pegatinas de seguridad de su apero necesitan mantenimiento.

Compruebe que todas las pegatinas de seguridad están legibles. Elimine cualquier grasa, suciedad o residuo de las pegatinas de seguridad y de las etiquetas de instrucciones. Si faltan pegatinas, si están descoloridas o si no se leen bien, póngase en contacto con su concesionario inmediatamente para cambiarlas.

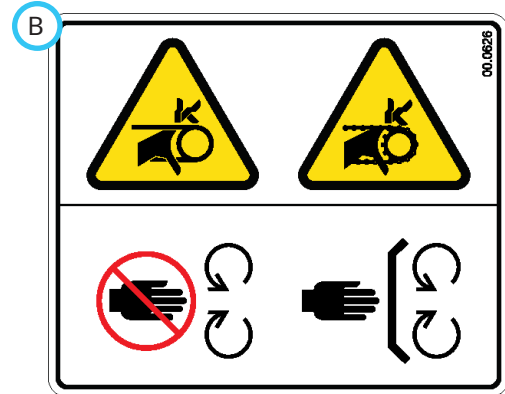
Cuando se instalen componentes nuevos, asegúrese de colocar las pegatinas de seguridad actuales en los componentes nuevos.



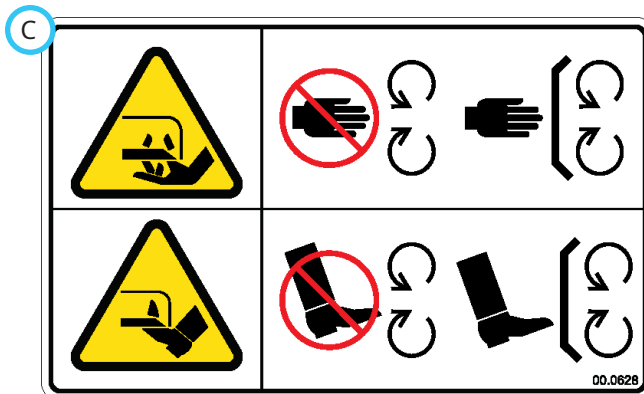
SEGURIDAD



Falta protector - no utilizar.
 Peligro de atrapamiento/aplastamiento.
 Enredamiento de dedos o manos.



Enredamiento de dedos o manos.
 Manténgase alejado de las piezas en movimiento.
 Mantenga colocados todos los protectores y defensas.



Peligro de corte/desmembramiento de mano o pie, cuchilla del cortacésped.
 Manténgase alejado de las piezas en movimiento.
 Mantenga colocados todos los protectores y defensas.



Advertencia - Lea el manual del operador.



Peligro de atrapamiento o aplastamiento.
 Manténgase alejado de las piezas en movimiento.

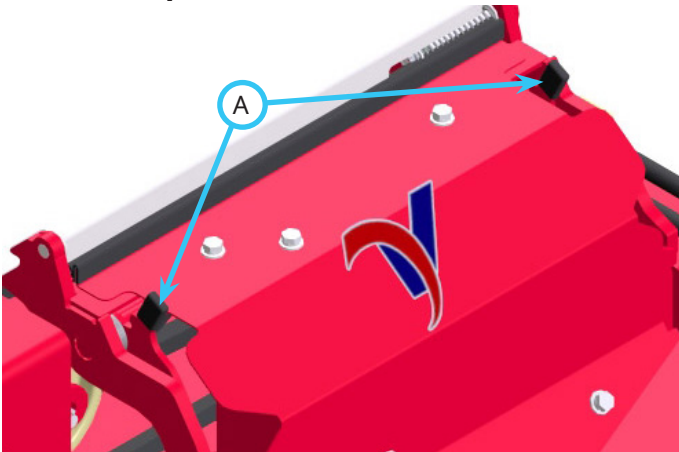


Peligro de objetos arrojados.
 Mantenga alejadas de la máquina a otras personas.
 No utilice la máquina con los deflectores retirados.

Pegatina	Descripción	Número de pieza	Cantidad
A	Falta protector	00.0625	3
B	Peligro de enredamiento	00.0626	1
C	Peligro de corte - cuchilla del cortacésped	00.0628	5
D	Lea el Manual del operador	00.0619	1
E	Advertencia, punto de aprisionamiento	00.0364	2
F	Peligro de objetos arrojados	00.0633	2

CONTROLES OPERATIVOS

Pestillo de pivote de la carcasa



El pestillo de pivote de la carcasa (A) realiza dos funciones:

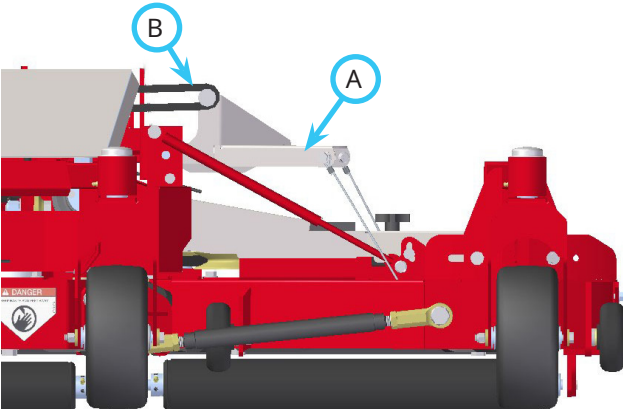
1. Permite que la carcasa pivote por todo el rango de posiciones de operación.
2. Bloquea la carcasa en posición vertical para el mantenimiento.

Palanca de control SDLA principal

Mueva la palanca SDLA principal* de la unidad motriz hacia la izquierda para elevar el enganche delantero de la unidad motriz y la carcasa de corte. Empuje la palanca a la derecha para bajar el enganche delantero de la unidad motriz y la carcasa de corte. La palanca debe estar en la posición de flotación (retención) durante el uso del cortacésped. La posición de flotación se obtiene empujando la palanca a la derecha hasta que el dispositivo de retención la bloquee.

Palanca de control SDLA secundaria

Tire de la palanca SDLA secundaria* de la unidad motriz hacia la izquierda para elevar los brazos de elevación de las carcasas laterales izquierda y derecha (A). Empuje la palanca SDLA secundaria de la unidad motriz hacia la derecha para bajar los brazos de elevación de las carcasas laterales izquierda y derecha. Durante la siega, extienda completamente las bielas de control de los brazos de elevación (B) para permitir el máximo desplazamiento hacia arriba y hacia abajo de las carcasas de corte izquierda y derecha.



Transferencia de peso

El ajuste correcto del sistema de transferencia de peso de la unidad motriz depende de las condiciones del terreno y del suelo. En la mayoría de los casos, el sistema de transferencia de peso* debe ajustarse a $\frac{1}{2}$ – $\frac{3}{4}$ de su capacidad máxima.

*Consulte en el manual del operador de la unidad motriz los controles de la unidad motriz.

OPERACIÓN GENERAL

Inspección diaria

ADVERTENCIA

Ponga siempre el freno de estacionamiento, apague el motor de la unidad motriz, retire la llave de encendido y asegúrese de que todas las piezas móviles se han detenido completamente antes de inspeccionar los componentes, o de realizar cualquier reparación o ajuste.

1. Aparque la máquina en una superficie nivelada, con el motor apagado y todos los fluidos fríos.
2. Realice una inspección visual tanto de la unidad motriz como del apero. Busque fijaciones sueltas o ausentes, componentes dañados o señales de desgaste.
3. Inspeccione las mangueras hidráulicas y los acoplamientos hidráulicos para asegurarse de que están apretados y libres de fugas.
4. Inspeccione las correas en busca de daños o desgaste excesivo. Consulte la sección Inspección de las correas de este manual.
5. Inspeccione las cuchillas del cortacésped y los pernos de montaje de las cuchillas. Las cuchillas deben estar afiladas y firmemente sujetas. Haga el mantenimiento que sea necesario.

Acoplamiento

1. Conduzca la unidad motriz lentamente hacia adelante hacia los brazos del enganche del apero. Eleve o baje el enganche delantero para alinear los brazos de elevación de la unidad motriz con los brazos de enganche del apero, y complete el acoplamiento.
2. Una vez que estén completamente acoplados, cierre la palanca de bloqueo del enganche delantero.*
3. Ponga el freno de estacionamiento* y apague el motor.
4. Ponga la correa del apero sobre la polea de transmisión de la TDF de la unidad motriz. Asegúrese de que la correa está correctamente asentada en cada polea.
5. Conecte la varilla tensora de la correa de la TDF.
6. Limpie los extremos de las mangueras y conéctelas a los acoplamientos rápidos hidráulicos de la unidad motriz. Si están instaladas, conecte las mangueras y los acoplamientos rápidos de manera que los indicadores de color queden emparejados (rojo con rojo, etc.).

Desacoplamiento

1. Aparque la unidad motriz en una superficie nivelada y ponga el freno de estacionamiento.*
2. Baje el apero al suelo.

3. Apague el motor de la unidad motriz.
4. Desconecte la varilla tensora de la correa de la TDF.
5. Retire la correa del apero de la polea de transmisión de la TDF de la unidad motriz.
6. Mueva la palanca SDLA secundaria lateralmente para aliviar la presión de las mangueras auxiliares. Desconecte los acoplamientos rápidos hidráulicos de la unidad motriz y guarde los extremos de las mangueras en el apero, en un lugar en que los acoplamientos estén libres de contaminación.
7. Desconecte la palanca de bloqueo del enganche delantero.*
8. Arranque la unidad motriz y aleje la unidad lentamente del apero en marcha atrás. Un movimiento lateral del volante puede ayudar a desacoplar la máquina.

Operación

Antes de utilizar la máquina, realice la inspección diaria y compruebe que la altura de corte de la carcasa de corte y el sistema de transferencia de peso de la unidad motriz están correctamente ajustados.

Inspeccione la zona de siega y retire cualquier piedra, palo u otro objeto que pudiera ser arrojado por la máquina o enredarse en las cuchillas.

Baje la carcasa de corte al suelo y coloque la palanca SDLA principal de la unidad motriz en la posición de flotación empujándola hacia la derecha hasta que el dispositivo de retención la bloquee. La palanca se mantendrá en esta posición hasta que se libere intencionadamente.

Con el motor de la unidad motriz en marcha a entre 2000 y 3000 rpm, engrane el interruptor de la TDF, luego ajuste el acelerador a la velocidad deseada del motor.

Empiece a desplazarse hacia adelante por el camino de siega elegido. Evite obstáculos y retire residuos cuando sea necesario. Cuando llegue al borde de la zona de siega, gire la unidad motriz y el cortacésped y alinéelos para la pasada siguiente.

Si siega hacia adelante y hacia atrás, realizando cada pasada de siega en el sentido opuesto a la pasada adyacente, creará un patrón de rayas o franjas en el césped. El rodillo trasero de ancho completo dobla las hojas de césped en el sentido de avance para potenciar aún más el efecto rayado.

*Consulte en el manual del operador de la unidad motriz los controles de la unidad motriz.

OPERACIÓN GENERAL

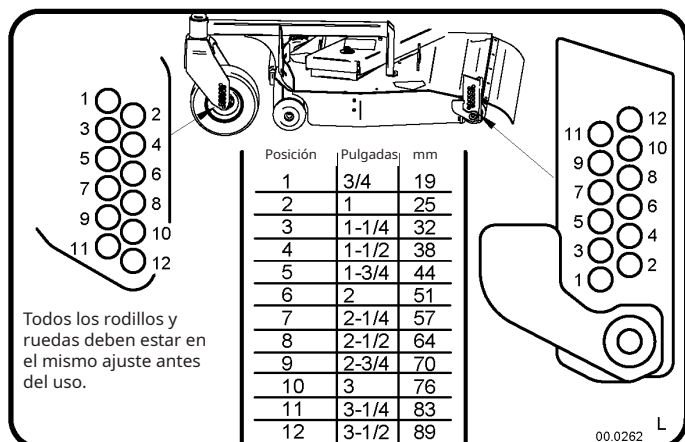
Transporte del apero

Transporte el apero con el enganche delantero de la unidad motriz y el apero, así como las carcasas de corte izquierda y derecha, totalmente elevadas para reducir el desgaste del equipo. Conduzca lentamente mientras transporta el apero sobre superficies onduladas e irregulares para mantener el control de la unidad motriz, y para reducir los impactos en la unidad motriz y el apero. Siempre desengrane la TDF de la unidad motriz antes de transportar el apero.

Ajuste de la altura de corte

La altura de corte de las carcasas de corte se controla mediante el ajuste de las ruedas giratorias delanteras y los rodillos traseros de la carcasa. Todas las ruedas y rodillos traseros deben estar en la misma posición de altura de corte.

1. Bascule las carcasas hacia arriba a la posición de mantenimiento. Consulte el procedimiento de basculación de la carcasa en este manual.
2. Determine la altura de corte deseada. Consulte las alturas de corte y las posiciones correspondientes en las pegatinas situadas en cada lado del cortacésped.



3. Retire los pernos de los ejes de las cuatro ruedas giratorias y vuelva a colocarlos en la posición que corresponde a la altura de corte deseada. Apriete los pernos a 42 N·m.
4. Retire los dos pernos que sujetan los soportes del rodillo trasero a la carcasa (un perno en cada lado) y vuelva a colocarlos en la posición de altura de corte deseada. Apriete los pernos a 42 N·m. Este paso debe realizarse en las tres carcasas.

Ajuste del recorrido de las ruedas giratorias exteriores

Las ruedas giratorias de las carcasas de corte izquierda y derecha pueden colocarse en posiciones diferentes para diferentes aplicaciones.

Para obtener la máxima adaptación al terreno, monte los bastidores de las ruedas en la posición interior.

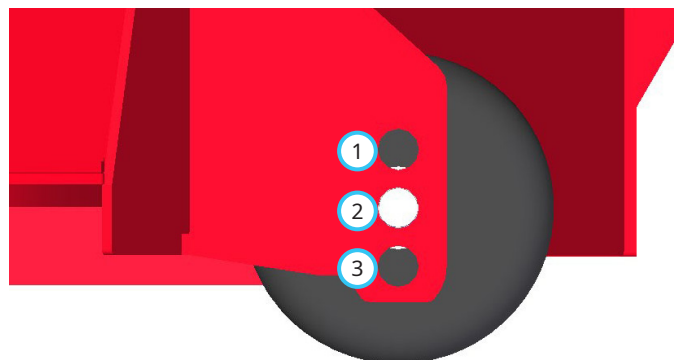
Para obtener la máxima uniformidad entre pasadas y la mejor calidad de corte, monte los bastidores de las ruedas en la posición exterior.

Los bastidores de las ruedas derecha e izquierda pueden colocarse en diferentes posiciones según las necesidades de cada aplicación.

Después de posicionar los bastidores de las ruedas, apriete los pernos de montaje a 42 N·m.

Ajuste de los rodillos protectores del césped

Los cinco rodillos protectores del césped del MJ840 tienen tres posiciones de montaje. La posición de montaje correcta depende del ajuste de altura de corte del cortacésped. Para evitar calvas, monte los cinco rodillos en la misma posición recomendada.



Con alturas de corte de 19 mm a 32 mm, monte los rodillos protectores del césped en la posición 1.

Con alturas de corte de 36 mm a 57 mm, monte los rodillos protectores del césped en la posición 2.

Con alturas de corte de 64 mm a 89 mm, monte los rodillos protectores del césped en la posición 3.

Apriete los pernos de montaje del rodillo a 102 N·m.

MANTENIMIENTO

ADVERTENCIA

Ponga siempre el freno de estacionamiento, apague el motor de la unidad motriz, retire la llave de encendido y asegúrese de que todas las piezas móviles se han detenido completamente antes de inspeccionar los componentes, o de realizar cualquier reparación o ajuste.

ATENCIÓN

Si es necesario sustituir algún componente, utilice solamente piezas de repuesto originales Ventrac.

Limpieza y mantenimiento general

Para obtener los mejores resultados y para mantener el acabado del cortacésped, limpie o lave el cortacésped para eliminar acumulaciones de recortes, hojas y suciedad después de terminar el trabajo. Consulte el procedimiento de basculación de la carcasa para acceder a la parte inferior de la carcasa.

Cuando lave el cortacésped, no pulverice agua directamente sobre los cojinetes o las juntas. Después del lavado, es importante poner en marcha el cortacésped para eliminar el agua de las juntas y de los cojinetes del sistema de transmisión. Después del lavado, ponga la carcasa de nuevo en la posición de operación. Lleve la unidad motriz y el cortacésped a un lugar limpio, libre de residuos, y active la TDF durante 30 segundos para eliminar cualquier resto de agua.

Procedimiento de basculación de la carcasa

1. Aparque la unidad motriz y el cortacésped en una superficie lisa y nivelada.
2. Eleve el enganche delantero de la unidad motriz a su posición más alta.
3. Ponga el freno de estacionamiento, apague el motor y retire la llave de encendido.
4. Mueva el pestillo de pivote de la carcasa hacia la parte delantera de la carcasa para liberarlo, luego levante la carcasa de corte hasta que esté casi vertical.
5. Suelte el pestillo de pivote de la carcasa para bloquear la carcasa en la posición vertical.
6. Para devolver la carcasa a la posición de operación, levante la parte delantera de la carcasa, mueva el pestillo de pivote de la carcasa hacia la parte delantera de la carcasa para liberarlo, y baje la carcasa a la posición de operación.
7. Active el muelle tensor de la correa de transmisión de la caja de engranajes.

Inspección/sustitución de las cuchillas del cortacésped

CUIDADO

Las cuchillas del cortacésped pueden estar muy afiladas. Lleve siempre guantes pesados cuando trabaje con las cuchillas del cortacésped.

1. Bascule la carcasa de corte hacia arriba a la posición de mantenimiento.
2. Inspeccione las cuchillas del cortacésped para asegurarse de que los filos están afilados. Si las cuchillas están desafiladas o dañadas, deben ser retiradas y afiladas o cambiadas.
3. Coloque un trozo corto de madera de 5 x 10 cm entre el extremo de la cuchilla y una parte apropiada de la estructura del bastidor de la carcasa para impedir que la cuchilla gire.
4. Para las tres cuchillas de la derecha, afloje el perno de la cuchilla en sentido antihorario y retire la cuchilla para afilarla o cambiarla.
5. Para las tres cuchillas de la izquierda, afloje el perno de la cuchilla en sentido horario y retire la cuchilla para afilarla o cambiarla.
6. Al instalar una cuchilla, el bloque de madera debe colocarse en el lado opuesto de la cuchilla para evitar que la cuchilla gire al apretar el perno de la cuchilla.
7. Apriete el perno de la cuchilla a 102–108 N·m.

Afilado de las cuchillas del cortacésped

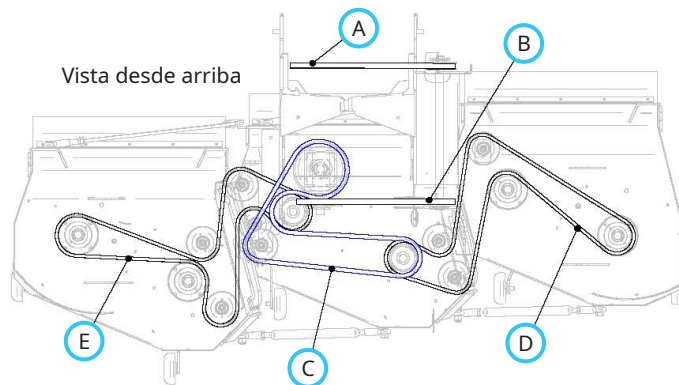
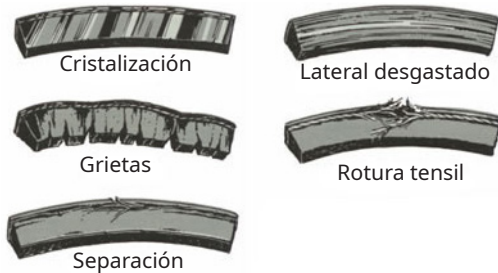
Las cuchillas deben ser afiladas y equilibradas por un profesional. Mantenga el equilibrio, el mismo bisel y la misma longitud de la superficie afilada.

MANTENIMIENTO

Inspección de las correas

La inspección de las correas de transmisión del apero puede evitar un fallo repentino de la correa al permitir identificar posibles problemas antes de que provoquen la rotura de la correa.

El desgaste típico de una correa de transmisión puede dar lugar a las condiciones indicadas en el diagrama. Si se produce alguna de estas condiciones, será necesario cambiar la correa de transmisión.



Sustitución de la correa de transmisión del apero

1. Desconecte la carcasa de corte de la unidad motriz.
2. Retire el protector de la polea de transmisión.
3. Retire la correa de transmisión del apero (A).
4. Coloque la correa nueva sobre la polea del eje de transmisión.
5. Vuelva a instalar el protector de la polea motriz.

Sustitución de la correa de transmisión de la caja de engranajes

1. Desconecte la carcasa de corte de la unidad motriz.
2. Abra la cubierta del bastidor de tiro.
3. Libere el muelle tensor de la correa.
4. Retire la correa de transmisión de la caja de engranajes (B) de las poleas de la caja de engranajes y del árbol de transmisión.
5. Coloque la correa nueva sobre las poleas de la caja de engranajes y del árbol de transmisión.
6. Active el muelle tensor de la correa.

Sustitución de la correa de la carcasa central

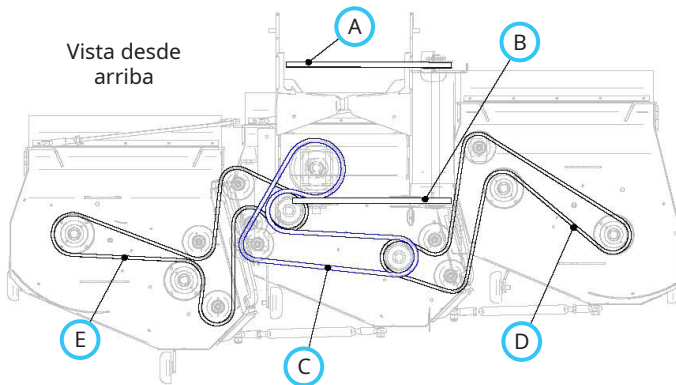
1. Desconecte la carcasa de corte de la unidad motriz.
2. Abra la cubierta del bastidor de tiro.
3. Libere el muelle tensor de la correa de la carcasa central.
4. Retire la correa de la carcasa central (C).
5. Coloque la correa nueva de la carcasa central en las poleas de los ejes de cuchilla y las poleas tensoras, como se muestra en el diagrama de las correas, situado en la parte inferior del protector del bastidor de tiro.
6. Active el muelle tensor de la correa.

Sustitución de la correa de la carcasa izquierda

1. Desconecte la carcasa de corte de la unidad motriz.
2. Abra la cubierta del bastidor de tiro.
3. Retire el protector de la carcasa izquierda y el protector abisagrado de la carcasa izquierda.
4. Libere el muelle tensor de la correa de la carcasa izquierda y el muelle tensor de la correa de la carcasa central.
5. Retire la correa de la carcasa central (C) de la polea de eje doble que propulsa la correa de la carcasa izquierda.
6. Retire la correa de la carcasa izquierda (D).
7. Coloque la correa nueva en las poleas de los ejes de cuchilla y las poleas tensoras, como se muestra en el diagrama de las correas, situado en la parte inferior del protector del bastidor de tiro. La correa se coloca en la ranura inferior de la polea de eje doble.
8. Active el muelle tensor de la correa de la carcasa izquierda.
9. Vuelva a colocar la correa de la carcasa central en la polea de eje doble.
10. Active el muelle tensor de la correa de la carcasa central.
11. Vuelva a colocar el protector de la carcasa izquierda y el protector abisagrado de la carcasa izquierda.

MANTENIMIENTO

Sustitución de la correa de la carcasa derecha



1. Desconecte la carcasa de corte de la unidad motriz.
2. Abra la cubierta del bastidor de tiro.
3. Retire el protector de la carcasa derecha y el protector abisagrado de la carcasa derecha.
4. Libere el muelle tensor de la correa de la carcasa derecha y el muelle tensor de la correa de la carcasa central.
5. Retire la correa de la carcasa central (C) de la polea de eje doble que propulsa la correa de la carcasa derecha.
6. Retire la correa de la carcasa derecha (E).
7. Coloque la correa nueva en las poleas de los ejes de cuchilla y las poleas tensoras, como se muestra en el diagrama de las correas, situado en la parte inferior del protector del bastidor de tiro. La correa se coloca en la ranura inferior de la polea de eje doble.
8. Active el muelle tensor de la correa de la carcasa derecha.
9. Vuelva a colocar la correa de la carcasa central en la polea de eje doble.
10. Active el muelle tensor de la correa de la carcasa central.
11. Vuelva a colocar el protector de la carcasa derecha y el protector abisagrado de la carcasa derecha.

Ajustes de la tensión de las correas de transmisión

Cada correa de transmisión del cortacésped MJ840 está tensada con muelle para mantener la tensión correcta de la correa. No requieren ningún ajuste.

Almacenamiento

Preparación del apero para el almacenamiento

1. Limpie el apero para eliminar las acumulaciones de recortes, hojas y tierra.
2. Busque fijaciones sueltas o ausentes, componentes dañados o señales de desgaste. Repare o cambie cualquier componente dañado o desgastado.
3. Inspeccione las correas, los ejes de las cuchillas y las cuchillas del cortacésped. Repare o cambie cualquier componente dañado o desgastado.
4. Inspeccione las mangueras y acoplamientos hidráulicos en busca de daños o desgaste. Las conexiones deben estar bien apretadas y libres de fugas. Sustituya cualquier componente dañado o desgastado.
5. Inspeccione las pegatinas de seguridad. Sustituya cualquier pegatina que esté descolorida, ilegible o que falte.
6. Aplique grasa a todos los engrasadores y limpie cualquier exceso de grasa.
7. Compruebe el nivel de aceite de la caja de engranajes.
8. Dependiendo de la posición del cortacésped durante el almacenamiento, se recomienda aplicar una capa fina de aceite en la varilla expuesta del cilindro.
9. Inspeccione los componentes pintados en busca de desconchones, arañazos u óxido. Limpie y retoque las superficies según sea necesario.

Después del almacenamiento

1. Limpie el apero para eliminar el polvo y los residuos.
2. Inspeccione el apero según lo indicado en la sección Inspección diaria de este manual.
3. Pruebe el apero para asegurarse de que todos los componentes funcionan correctamente.

MANTENIMIENTO

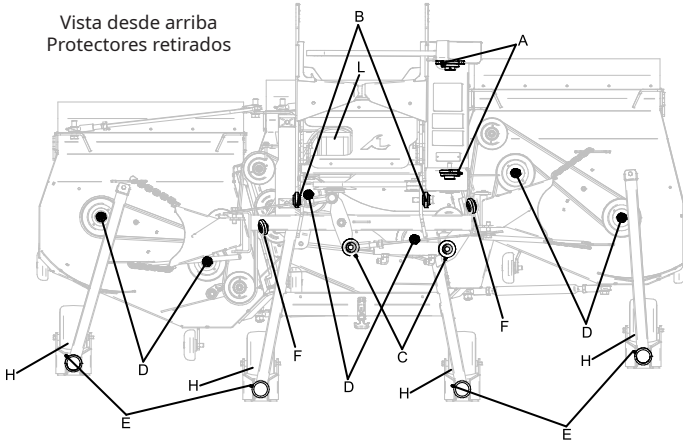
Puntos de lubricación

Es necesario lubricar los lugares siguientes usando grasa de complejo de litio NLGI N° 2.

Limpie los engrasadores con un trapo antes de aplicar grasa a los engrasadores.

Consulte en el calendario de mantenimiento los intervalos de mantenimiento y la cantidad de grasa necesaria. Los puntos de engrase y la cantidad de grasa a aplicar también se especifican en la pegatina de mantenimiento situada debajo de la cubierta del bastidor de tiro.

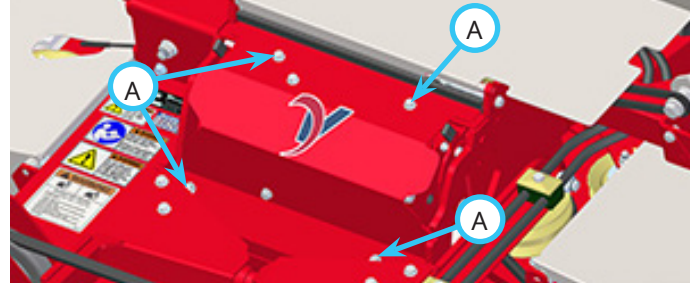
Vista desde arriba
Protectores retirados



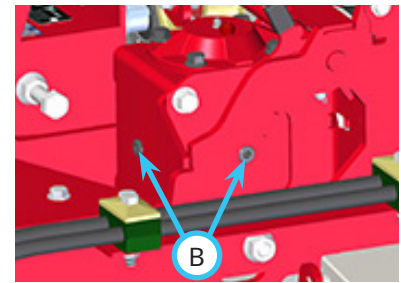
Referencia	Descripción	Nº de lugares
A	Cojinete del eje secundario	2
B	Pivote del brazo de enganche	2
C	Extremo del cilindro	2
D	Eje de la cuchilla	6
E	Pivote de la rueda giratoria	4
F	Pivote del balancín	2
H	Cojinete del eje de la rueda	4
L	Cojinete superior de la caja de engranajes	1

Comprobación del nivel de aceite de la caja de engranajes

1. Coloque la carcasa de corte en una superficie nivelada.
2. Retire los cuatro pernos (A) que sujetan la tapa de la caja de engranajes al cortacésped.



3. Retire el tapón (B) de la parte trasera o lateral de la caja de engranajes para comprobar el nivel de aceite.
4. Compruebe el nivel de aceite de la caja de engranajes.



El nivel de aceite debe mantenerse en la parte inferior del orificio de llenado. Si el nivel de aceite es bajo, añada aceite sintético para engranajes 75W-140 hasta que el nivel de aceite llegue al borde inferior del orificio de llenado.

5. Vuelva a colocar el tapón en el orificio de llenado de la caja de engranajes.
6. Vuelva a instalar la tapa de la caja de engranajes.

MANTENIMIENTO

Cambio del aceite de la caja de engranajes

Debido a la configuración de montaje de la caja de engranajes, la caja de engranajes no tiene orificio de vaciado inferior. El procedimiento recomendado es retirar el aceite para engranajes usando un extractor de fluidos, o hacer que un distribuidor autorizado realice este procedimiento de mantenimiento.

1. Coloque la carcasa de corte en una superficie nivelada.
2. Retire los cuatro pernos que sujetan la tapa de la caja de engranajes al cortacésped.
3. Retire el tapón del orificio de llenado situado en la parte trasera o en el lateral de la caja de engranajes.
4. Utilice un extractor de fluidos para retirar el aceite para engranajes usado de la caja de engranajes.
5. Añada aceite para engranajes sintético 75W-140 hasta que el nivel de aceite llegue al borde inferior del orificio de llenado.
6. Vuelva a colocar el tapón en el orificio de llenado de la caja de engranajes.
7. Vuelva a instalar la tapa de la caja de engranajes.

Procedimiento de nivelación de la carcasa

Nivelación longitudinal de la carcasa

1. Coloque el cortacésped en una superficie dura, limpia y nivelada.
2. Ajuste la altura de corte a una altura alta para poder acceder a las cuchillas del cortacésped. Todos los puntos deben estar a la misma altura de corte.
3. Si el cortacésped está equipado con neumáticos inflables, asegúrese de que todos los neumáticos están inflados a la misma presión.

Carcasa central

4. Gire las cuchillas del cortacésped hasta que las puntas de las cuchillas estén en la parte trasera de la carcasa, y mida la distancia entre la superficie plana y la punta de la cuchilla.
5. Gire la cuchilla para colocar la misma punta en la parte delantera de la carcasa y mida de nuevo. La punta de la cuchilla debe estar a la misma altura o hasta 3,2 mm más baja en la parte delantera.
6. Si la distancia medida en la parte delantera es superior, o si es inferior en más de 3,2 mm, es necesario nivelar la carcasa central. Para empezar los ajustes, afloje los cuatro pernos de $\frac{1}{2}$ " que sujetan la parte delantera de la carcasa al bastidor de tiro.
7. Eleve o baje la parte delantera de la carcasa hasta que la parte delantera de la carcasa haya sido nivelada con relación a la parte trasera de la carcasa en ambos lados de la carcasa.
8. Vuelva a apretar los cuatro pernos de $\frac{1}{2}$ ". Apretar a 102 N·m.

Carcasa izquierda

9. Compruebe que el rodillo trasero está al mismo nivel que la superficie sobre la cual se apoya la carcasa. Si el rodillo no está al mismo nivel (si está elevado del suelo el extremo derecho o izquierdo del rodillo), será necesario ajustar las bielas de conexión delantera y trasera.
 - a. Si está elevado de la superficie plana el lado exterior del rodillo, las bielas deben acortarse. Afloje las contratueras, desatornille las rótulas de la carcasa central, y enrosque las rótulas dos vueltas hacia dentro. Vuelva a conectar las rótulas a la carcasa central. Repita hasta que el rodillo trasero esté nivelado respecto a la superficie plana, vuelva a conectar las rótulas a la carcasa central, y apriete las contratueras.
 - b. Si está elevado de la superficie plana el lado interior del rodillo, las bielas deben alargarse. Afloje las contratueras, desatornille las rótulas de la carcasa central, y desenrosque las rótulas dos vueltas hacia fuera. Vuelva a conectar las rótulas a la carcasa central. Repita hasta que el rodillo trasero esté nivelado respecto a la superficie plana, vuelva a conectar las rótulas a la carcasa central, y apriete las contratueras.
10. Gire las cuchillas del cortacésped hasta que las puntas de las cuchillas estén en la parte trasera de la carcasa, y mida la distancia entre la superficie plana y la punta de la cuchilla.
11. Gire las cuchillas del cortacésped para colocar la misma punta en la parte delantera de la carcasa y mida de nuevo. La punta de la cuchilla debe estar a la misma altura o hasta 3,2 mm más baja en la parte delantera.
12. Si la distancia medida en la parte delantera es mayor, o si es inferior en más de 3,2 mm, es necesario nivelar la carcasa. Para empezar los ajustes, afloje los cuatro pernos de $\frac{3}{8}$ " que sujetan la chapa de anclaje delantero del balancín a la parte delantera de la carcasa central.
13. En el caso de la cuchilla interior, eleve o baje la chapa de anclaje delantero del balancín hasta que la cuchilla interior esté nivelada o hasta 3,2 mm más baja en la parte delantera.
14. Vuelva a apretar los cuatro pernos de $\frac{3}{8}$ ". Apriete a 42 N·m.
15. En el caso de la cuchilla exterior, afloje el perno de $\frac{1}{2}$ " que sujeta el brazo de la rueda giratoria a la carcasa.
16. Añada arandelas planas USS de $\frac{1}{2}$ " debajo del brazo de la rueda giratoria para elevar la parte delantera exterior de la carcasa. Retire arandelas de las existentes para bajar la parte exterior delantera de la carcasa.
17. Cuando la carcasa esté nivelada, apriete el perno de $\frac{1}{2}$ " a 102 N·m.

Carcasa derecha

18. Compruebe que el rodillo trasero está al mismo nivel que la superficie sobre la cual se apoya la carcasa. Si el rodillo no está al mismo nivel (si está elevado del suelo el extremo derecho o izquierdo del rodillo), será necesario ajustar las bielas de conexión delantera y trasera.
 - a. Si está elevado de la superficie plana el lado exterior del rodillo, las bielas deben alargarse. Afloje las contratuercas, desatornille las rótulas de la carcasa central, y desenrosque las rótulas dos vueltas hacia fuera. Vuelva a conectar las rótulas a la carcasa central. Repita hasta que el rodillo trasero esté nivelado respecto a la superficie plana, vuelva a conectar las rótulas a la carcasa central, y apriete las contratuercas.
 - b. Si está elevado de la superficie plana el lado interior del rodillo, las bielas deben acortarse. Afloje las contratuercas, desatornille las rótulas de la carcasa central, y enrosque las rótulas dos vueltas hacia dentro. Vuelva a conectar las rótulas a la carcasa central. Repita hasta que el rodillo trasero esté nivelado respecto a la superficie plana, vuelva a conectar las rótulas a la carcasa central, y apriete las contratuercas.
19. Gire las cuchillas del cortacésped hasta que las puntas de las cuchillas estén en la parte trasera de la carcasa, y mida la distancia entre la superficie plana y la punta de la cuchilla.
20. Gire la cuchilla para colocar la misma punta en la parte delantera de la carcasa y mida de nuevo. La punta de la cuchilla debe estar a la misma altura o hasta 3,2 mm más baja en la parte delantera.
21. Si la distancia medida en la parte delantera es mayor, o si es inferior en más de 3,2 mm, es necesario nivelar la carcasa. Para empezar los ajustes, afloje los cuatro pernos de $\frac{3}{8}$ " que sujetan la chapa de anclaje delantero del balancín a la parte delantera de la carcasa derecha.
22. En el caso de la cuchilla interior, eleve o baje la chapa de anclaje delantero del balancín hasta que la cuchilla interior esté nivelada o hasta 3,2 mm más bajo por delante.
23. Vuelva a apretar los cuatro pernos de $\frac{3}{8}$ ". Apriete a 42 N·m.
24. En el caso de la cuchilla exterior, afloje el perno de $\frac{1}{2}$ " que sujeta el brazo de la rueda giratoria a la carcasa.
25. Añada arandelas planas USS de $\frac{1}{2}$ " debajo del brazo de la rueda giratoria para elevar la parte delantera exterior de la carcasa. Retire arandelas de las existentes para bajar la parte exterior delantera de la carcasa.
26. Cuando la carcasa esté nivelada, apriete el perno de $\frac{1}{2}$ " a 102 N·m.

MANTENIMIENTO

Calendario de mantenimiento

Calendario de mantenimiento	Nº de lugares	Nº de aplicaciones	Según necesidad	Cada día	A las 50 horas	A las 100 horas	A las 150 horas	A las 200 horas	A las 250 horas	A las 300 horas	A las 350 horas	A las 400 horas	A las 450 horas	A las 500 horas	A las 550 horas	A las 600 horas	A las 650 horas	A las 700 horas	A las 750 horas	A las 800 horas	A las 850 horas	A las 900 horas	A las 950 horas	A las 1000 horas	Cada año
Engrase y lubricación: Consulte la sección Lubricación																									
Cojinete del eje secundario	2	1			✓	✓	✓	✓	✓	✓	✓	✓	✓	✓	✓	✓	✓	✓	✓	✓	✓	✓	✓	✓	✓
Pivote del brazo de enganche	2	^			✓	✓	✓	✓	✓	✓	✓	✓	✓	✓	✓	✓	✓	✓	✓	✓	✓	✓	✓	✓	✓
Extremo del cilindro	2	^			✓	✓	✓	✓	✓	✓	✓	✓	✓	✓	✓	✓	✓	✓	✓	✓	✓	✓	✓	✓	✓
Eje de la cuchilla	6	3			✓	✓	✓	✓	✓	✓	✓	✓	✓	✓	✓	✓	✓	✓	✓	✓	✓	✓	✓	✓	✓
Pivote de la rueda giratoria	4	1			✓	✓	✓	✓	✓	✓	✓	✓	✓	✓	✓	✓	✓	✓	✓	✓	✓	✓	✓	✓	✓
Pivote del balancín	6	^			✓	✓	✓	✓	✓	✓	✓	✓	✓	✓	✓	✓	✓	✓	✓	✓	✓	✓	✓	✓	✓
Cojinete del rodillo trasero (Nº de serie 1001-1875)	6	1	**		✓	✓	✓	✓	✓	✓	✓	✓	✓	✓	✓	✓	✓	✓	✓	✓	✓	✓	✓	✓	✓
Cojinete del eje de la rueda	4	^	**		✓	✓	✓	✓	✓	✓	✓	✓	✓	✓	✓	✓	✓	✓	✓	✓	✓	✓	✓	✓	✓
Cojinete superior de la caja de engranajes	1	1			✓		✓		✓		✓		✓		✓		✓		✓		✓		✓		✓
Comprobar el nivel de aceite de la caja de engranajes					✓		✓		✓		✓		✓		✓		✓		✓		✓		✓		✓
Cambiar el aceite de la caja de engranajes. Sustituir con aceite para engranajes sintético 75W-140.					✓									✓											✓
Inspección																									
Comprobar que no hay componentes sueltos, ausentes o desgastados				✓																					
Inspeccionar las correas y las poleas				✓																					
Inspeccionar las cuchillas y los pernos de montaje de las cuchillas				✓																					
Comprobar los pernos del pivote del enganche. (Apretar a 230 N·m)					✓		✓		✓		✓		✓		✓		✓		✓		✓		✓		✓
Comprobar los pernos de los ejes de los rodillos protectores del césped. (Apretar a 102 N·m)					✓		✓		✓		✓		✓		✓		✓		✓		✓		✓		✓
Comprobar los pernos de los ejes de los rodillos traseros. (Apretar a 47 N·m)					✓		✓		✓		✓		✓		✓		✓		✓		✓		✓		✓
Comprobar los pernos de los ejes de las ruedas giratorias y los pernos de los soportes de los rodillos traseros. (Apretar a 42 N·m)					✓		✓		✓		✓		✓		✓		✓		✓		✓		✓		✓
Inspeccionar las pegatinas de seguridad				✓																					
^Engrasar hasta que se vea grasa limpia.																									
**La operación en condiciones extremas puede requerir intervalos de mantenimiento más frecuentes.																									

MANTENIMIENTO

Lista de comprobación de mantenimiento

Lista de comprobación de mantenimiento	Nº de lugares	Nº de aplicaciones	Según necesidad	Cada día	A las 50 horas	A las 100 horas	A las 150 horas	A las 200 horas	A las 250 horas	A las 300 horas	A las 350 horas	A las 400 horas	A las 450 horas	A las 500 horas	A las 550 horas	A las 600 horas	A las 650 horas	A las 700 horas	A las 750 horas	A las 800 horas	A las 850 horas	A las 900 horas	A las 950 horas	A las 1000 horas	Cada año
Engrase y lubricación: Consulte la sección Lubricación																									
Cojinete del eje secundario	2	1																							
Pivote del brazo de enganche	2	^																							
Extremo del cilindro	2	^																							
Eje de la cuchilla	6	3																							
Pivote de la rueda giratoria	4	1																							
Pivote del balancín	6	^																							
Cojinete del rodillo trasero (Nº de serie 1001-1875)	6	1	**																						
Cojinete del eje de la rueda	4	^	**																						
Cojinete superior de la caja de engranajes	1	1																							
Comprobar el nivel de aceite de la caja de engranajes																									
Cambiar el aceite de la caja de engranajes. Sustituir con aceite para engranajes sintético 75W-140.																									
Inspección																									
Comprobar que no hay componentes sueltos, ausentes o desgastados																									
Inspeccionar las correas y las poleas																									
Inspeccionar las cuchillas y los pernos de montaje de las cuchillas																									
Comprobar los pernos del pivote del enganche. (Apretar a 230 N·m)																									
Comprobar los pernos de los ejes de los rodillos protectores del césped. (Apretar a 102 N·m)																									
Comprobar los pernos de los ejes de los rodillos traseros. (Apretar a 47 N·m)																									
Comprobar los pernos de los ejes de las ruedas giratorias y los pernos de los soportes de los rodillos traseros. (Apretar a 42 N·m)																									
Inspeccionar las pegatinas de seguridad																									
^Engrasar hasta que se vea grasa limpia.																									
**La operación en condiciones extremas puede requerir intervalos de mantenimiento más frecuentes.																									

ESPECIFICACIONES

Dimensiones

Altura total	56 cm
Longitud total.132 cm
Anchura total213 cm
Peso265 kg
Anchura de transporte208 cm
Anchura de corte.211 cm
Intervalo de alturas de corte19-89 mm
Posiciones de corte	12

Características

- Diseño de carcasa basculante
- Tres carcasas de corte independientes con 40 grados de movimiento en las carcasas laterales.
- Rodillos protectores de césped delanteros
- Rodillos traseros de ancho completo
- Neumáticos delanteros sin pinchazos