

Upute za upotrebu

MJ840

Konturna kosilica

Europa C€ - Serijski broj MJ840-BA1171 --





500 Venture Drive
Orrville, OH 44667
www.ventrac.com

Vlasniku Podaci za kontakt i identifikaciju proizvoda

Ako morate kontaktirati s ovlaštenim trgovcem proizvoda Ventrac radi informacija o servisiranju proizvoda, uvijek pripremite podatke o modelu proizvoda i serijske brojeve.

Popunite sljedeće podatke za buduću upotrebu. Pogledajte slike u nastavku kako biste što lakše pronašli identifikacijske brojeve. Zapišite ih u za to predviđene prostore.

Trgovac: _____ Datum kupnje: _____

Adresa trgovca: _____

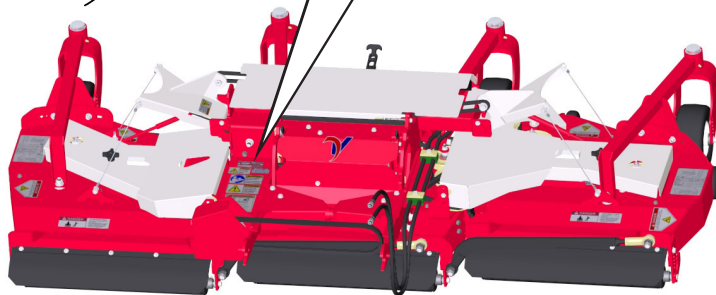
Telefonski broj trgovca: _____ Broj telefaksa trgovca: _____

S pomoću mobilnog uređaja možete skenirati QR kôd na pločici sa serijskim brojem kako biste pristupili priručnicima, jamstvu i ostalim informacijama o proizvodu.



Br. modela: _____

Br. serije: _____



Tvrtka Venture Products Inc. zadržava pravo izmjene u dizajnu ili specifikacijama bez obveze izvršavanja istih izmjena na prethodno proizvedene proizvode.

SADRŽAJ

UVOD	STRANICA 5
Opis proizvoda	5
Zašto su mi potrebne upute za upotrebu?	5
Korištenje uputama za rad	6
Glosar uputa za upotrebu	6
SIGURNOST	STRANICA 7
Opći sigurnosni postupci	7
Potrebna obuka	7
Zahtjevi za osobnu zaštitnu opremu (OZO).	7
Siguran rad	7
Bez suvozača	9
Rad na padinama	9
Transport kamionom ili prikolicom	10
Održavanje	10
Sigurnost goriva	11
Sigurnost hidrauličkog sustava	12
Sigurnost jedinice za rezanje	13
Sigurnosne naljepnice	14
UPRAVLJAČKE KOMANDE	STRANICA 16
Zasun zakretnog vijka kosišta	16
Primarna SDLA upravljačka poluga	16
Sekundarna SDLA upravljačka poluga	16
REDOVAN RAD	STRANICA 17
Dnevni pregled	17
Montiranje priključka	17
Odvajanje	17
Rad	17
Transport priključka	18
Podšavanje visine košnje	18
Podšavanje putanje vanjskog nosivog kotača	18
Podšavanje valjka protiv skalpiranja travnjaka	18

SADRŽAJ

SERVICE (UPOTREBA)	STRANICA 19
Čišćenje i opće održavanje	19
Postupak podizanja kosišta	19
Pregled/zamjena noža kosilice.	19
Oštrenje noževa kosilice	19
Pregled remena	20
Zamjena pogonskog remena priključka	20
Zamjena pogonskog remena mjenjača	20
Zamjena remena središnjeg kosišta.	20
Zamjena remena lijevog kosišta	20
Zamjena remena desnog kosišta	21
Podешavanje napetosti pogonskog remena	21
Pohrana.	21
Mjesta podmazivanja	22
Provjeravanje razine ulja u mjenjačkoj kutiji	22
Zamjena ulja u mjenjačkoj kutiji	23
Postupak poravnanja kosišta.	23
Raspored održavanja	25
Kontrolni popis održavanja.	26
SPECIFIKACIJE	STRANICA 27
Dimenzije	27
Značajke	27

UVOD



Tvrtka Venture Products Inc. sa zadovoljstvom će vas opskrbiti novom konturnom kosilicom Ventrac! Nadamo se da ćete uz opremu Ventrac pronaći svoje JEDINSTVENO traktorsko rješenje.

Posjetite naše web-mjesto ili se obratite svojem ovlaštenom trgovcu proizvoda Ventrac za cjeloviti popis dostupnih stavki za vašu novu konturnu kosilicu.

Opis proizvoda

Kosilica MJ840 namijenjena je isključivo za završnu košnju niske trave. Kosilica MJ840 osigurava širinu reza od 211 cm, a opremljena je stražnjim valjcima u punoj dužini za ravnomjernu košnju i prugasti uzorak, stražnjim pražnjenjem i podiznim kosištem. Kosilica MJ840 sadrži tri neovisna pokretljiva kosišta koja prate konture terena, s bočnim kosištima opsega kretanja od 40 stupnjeva.

Zašto su mi potrebne upute za upotrebu?

Svrha ovih uputa je da vam pruže informacije koje su važne za siguran rad, održavanje i servisiranje stroja. Podijeljene su u dijelove kako bi se olakšalo upućivanje na odgovarajući dio.

Dužni ste pročitati i razumjeti upute za upotrebu za svaki dio opreme Ventrac koji posjedujete. Čitanje uputa za upotrebu pomoći će vam da se upoznate sa svakim specifičnim dijelom opreme. Razumijevanje uputa za upotrebu pomoći će vam, a i drugima, da izbjegnute tjelesne ozljede i/ili oštećenja opreme. Ove upute za upotrebu uvijek držite uz stroj. Upute za upotrebu moraju biti uz stroj čak i ako ga prodate. Ako se ove upute za upotrebu oštete ili postanu nečitke, potrebno ih je odmah zamijeniti. Za njihovu zamjenu obratite se lokalnom trgovcu proizvoda Ventrac.

Pri upotrebi priključka Ventrac pročitajte i slijedite sigurnosne upute i upute za rad i za pogonsku jedinicu i za priključak koji upotrebljavate kako biste osigurali što sigurniji rad.

Ove upute pružaju korisniku informacije za najsigurnije rukovanje strojem i njegovo maksimalno iskorištavanje. Nepostupanje u skladu s mjerama predostrožnosti navedenim u ovim uputama može dovesti do tjelesnih ozljeda i/ili oštećenja opreme.


UVOD

Korištenje uputama za rad

U ovim uputama za rad naići ćete na posebne poruke i simbole koji ukazuju na potencijalne sigurnosne probleme, a koji će pomoći i vama i drugima da izbjegnute tjelesne ozljede ili oštećenja opreme.

DEFINICIJE SIMBOLA

PAŽNJA

 Ovaj simbol označava potencijalnu opasnost za zdravlje i sigurnost. Označava mjere predostrožnosti. Tiču se vaše sigurnosti i sigurnosti drugih.

Tri su signalne riječi koje opisuju razinu sigurnosnog problema: opasnost, upozorenje i oprez. Sigurnost mora uvijek biti na prvom mjestu pri radu na opremi ili upravljanju opremom. Vjerojatnost nezgode veća je ako se ne poštuju odgovarajuće upute za rad odnosno ako se strojem služe neiskusni rukovatelji.

Napomena: u ovim se uputama za rad na različitim mjestima mogu pronaći napomene u vezi s desnom ili lijevom stranom. Desna i lijeva strana određuju se gledajući s položaja rukovateljeve stanice prema naprijed.

DEFINICIJE SIGNALNIH RIJEČI

OPASNOST

Označava neposredno opasnu situaciju koja će, ako se ne spriječi, sigurno dovesti do teških ozljeda ili smrti. Ova signalna riječ ograničena je na najekstremnije slučajeve.

UPOZORENJE

Označava potencijalno opasnu situaciju koja bi, ako se ne spriječi, mogla dovesti do teških ozljeda ili smrti.

OPREZ

Označava potencijalno opasnu situaciju koja, ako se ne spriječi, može dovesti do lakših ili umjerenih ozljeda i/ili oštećenja imovine. Može se upotrijebiti i kao upozorenje na nesigurnu upotrebu.

Glosar uputa za upotrebu

- Pogonska jedinica** Traktorom Ventrac ili drugim uređajem Ventrac s motornim pogonom može se upravljati samostalno ili s priključkom odnosno dodatkom.
- Priključak** Dio opreme Ventrac koji za rad zahtijeva pogonsku jedinicu.
- Dodatak** Uređaj koji se priključuje na pogonsku jedinicu ili dodatak u svrhu povećavanja mogućnosti rada.
- Stroj** Opisuje sve „priključke“ ili „dodatke“ koji se upotrebljavaju zajedno s pogonskom jedinicom.

SIGURNOST



Opći sigurnosni postupci za pogonske jedinice, priključke i dodatke Ventrac



Potrebna obuka

- Vlasnik ovog stroja isključivo je odgovoran za odgovarajuću obuku rukovatelja strojem.
- Vlasnik/rukovatelj isključivo je odgovoran za rad ovog stroja te za sprječavanje nezgoda ili ozljeda koje mogu pretrpjeti on sam, druge osobe ili imovina.
- Nemojte dopustiti da strojem upravljaju ili ga servisiraju djeca odnosno neosposobljene osobe. Dobna granica za rukovatelje može biti ograničena lokalnim propisima.
- Prije upravljanja ovim strojem pročitajte upute za upotrebu i provjerite razumijete li njihov sadržaj.
- Ako rukovatelj stroja ne razumije ove upute, odgovornost je vlasnika stroja da u potpunosti objasni sadržaj ovih uputa rukovatelju.
- Upoznajte se sa svim komandama i provjerite razumijete li ih.
- Morate znati kako brzo isključiti pogonsku jedinicu i dodatke u hitnom slučaju.

Zahtjevi za osobnu zaštitnu opremu (OZO)

- Vlasnik je odgovoran osigurati da svi rukovatelji upotrebljavaju odgovarajuću osobnu zaštitnu opremu pri rukovanju strojem. Pri rukovanju strojem uvijek upotrebljavajte sljedeći OZO:
- Pri rukovanju strojem uvijek upotrebljavajte zaštitu za oči i uši.
- Nosite obuću zatvorenih prstiju koja je otporna na proklizavanje.
- Duge hlače.
- Maska za zaštitu od prašine.
- Može biti potrebna dodatna osobna zaštitna oprema. Za informacije o dodatnim zahtjevima pročitajte sigurnosne postupke za proizvod.

Siguran rad

- Zaštitite dugu kosu i komotnu odjeću. Nemojte nositi nakit.
- Pregledajte stroj prije stavljanja u upotrebu. Popravite ili zamijenite sve oštećene ili istrošene dijelove odnosno dijelove koji nedostaju. Provjerite jesu li zaštita i štitnici funkcionalni i pravilno učvršćeni. Prije rukovanja strojem izvršite potrebne prilagodbe.
- Neke slike u ovim uputama za upotrebu mogu prikazivati štitnike ili zaštitne poklopce otvorene ili uklonjene kako bi se upute mogle jasno prikazati. Strojem se nikada i ni pod kojim okolnostima ne smije upravljati bez tih uređaja.
- Izmjene i promjene na stroju mogu smanjiti sigurnost i uzrokovati njegova oštećenja. Nemojte raditi izmjene na sigurnosnim uređajima ni upravljati strojem kada su zaštitni poklopci uklonjeni.
- Prije svake upotrebe provjerite funkcionalnost svih komandi te pregledajte sigurnosne uređaje. Nemojte stavljati stroj u pogon ako komande ili sigurnosni uređaji nisu funkcionalni.
- Prije upotrebe provjerite rad parkirne kočnice. Prema potrebi parkirnu kočnicu popravite ili prilagodite.
- Pronađite sve sigurnosne naljepnice i slijedite upute na njima.
- Svim se komandama mora upravljati isključivo iz upravljačke jedinice.

SIGURNOST



Opći sigurnosni postupci za pogonske jedinice, priključke i dodatke Ventrac



- Uvijek se vežite sigurnosnim pojasom ako stroj ima konstrukciju/šipku za zaštitu pri prevrtanju u uspravnom položaju.
- Prije upotrebe provjerite jesu li priključci ili dodatci dobro zaključani ili učvršćeni za pogonsku jedinicu.
- Prije upotrebe provjerite da se u blizini pogonske jedinice i priključka ne nalaze druge osobe. Zaustavite uređaj ako netko uđe u vaše područje rada.
- Uvijek budite na oprezu i pratite što se događa oko vas, ali istovremeno nemojte nikada izgubiti fokus na zadatak koji izvršavate. Uvijek gledajte u smjeru u kojemu se stroj kreće.
- Pogledajte prema natrag i dolje prije vožnje unatrag kako biste provjerili da je put slobodan.
- Ako udarite u neki predmet, zaustavite stroj i pregledajte ga. Prije ponovnog rukovanja strojem izvršite sve potrebne popravke.
- Zaustavite rad stroja čim primijetite neki znak neispravnosti opreme. Neuobičajena buka može biti upozorenje na neispravnost opreme ili znak da je potrebno održavanje. Prije ponovnog rukovanja strojem izvršite sve potrebne popravke.
- Ako stroj ima značajku visokog i niskog prijenosa, nikada ne mijenjajte brzinu prijenosa dok se stroj nalazi na padini. Uvijek postavite stroj vodoravno i aktivirajte parkirnu kočnicu prije promjene prijenosa.
- Ne ostavljajte stroj bez nadzora dok je uključen.
- Stroj uvijek parkirajte na ravnom tlu.
- Uvijek isključite stroj kada povezujete pogonski remen priključka s pogonskom jedinicom.
- Nikada ne napuštajte upravljačku jedinicu bez spuštanja priključka na tlo, aktiviranja parkirne kočnice, isključivanja motora i uklanjanja ključa za paljenje. Provjerite jesu li se svi pokretni dijelovi potpuno zaustavili prije silaženja sa stroja.
- Nikada ne ostavljajte stroj bez nadzora i bez spuštanja priključka na tlo, aktiviranja parkirne kočnice, isključivanja motora i uklanjanja ključa za paljenje.
- Stavljajte stroj u pogon samo pod dobrim osvjetljenjem.
- Nemojte stavljati stroj u pogon ako postoji opasnost od munja.
- Nikada ne usmjeravajte dio za pražnjenje bilo kojeg priključka prema ljudima, zgradama, životinjama, vozilima ili drugim vrijednim predmetima.
- Nikada ne praznite materijal u zid ili prepreku. Materijal se može odbiti i vratiti prema rukovatelju.
- Budite posebno oprezni pri približavanju oštrim zavojima, grmlju, stablima ili drugim predmetima koji bi vam mogli zakloniti vidno polje.
- Nemojte stavljati stroj u pogon u zgradi bez odgovarajućeg prozračivanja.
- Nemojte dodirivati stroj ni prigušivač dok je stroj uključen odnosno neposredno nakon zaustavljanja stroja. Ta područja mogu biti vruća na dodir i izazvati opekline.
- Nemojte mijenjati postavke regulatora motora ili opterećivati motor prekomjernom brzinom. Prekomjerna brzina može povećati rizik od tjelesnih ozljeda.
- Za smanjenje opasnosti od požara, spremnik akumulatora, motor i područja prigušivača moraju biti očišćeni od trave, lišća, prekomjerne masnoće i drugih zapaljivih materijala.
- Očistite područje rada od predmeta u koje bi stroj mogao udariti odnosno koje bi stroj mogao odbaciti.

SIGURNOST



Opći sigurnosni postupci za pogonske jedinice, priključke i dodatke Ventrac



- Osigurajte da osobe i kućni ljubimci budu izvan područja rada uređaja.
- Dobro upoznajte područje rada prije nego što započnete s radom. Nemojte stavljati stroj u pogon ako je trakcija ili stabilnost upitna.
- Smanjite brzinu kada upravljate strojem na neravnom terenu.
- Oprema može uzrokovati teške ozljede i/ili smrt ako se nepravilno upotrebljava. Prije njihova pokretanja temeljito se upoznajte s načinom rada te sigurnošću pogonske jedinice i priključka.
- Nemojte upravljati strojem ako niste dobrog fizičkog i mentalnog zdravlja, ako će vas u radu ometati osobni uređaji ili ako ste pod utjecajem bilo kakvog opijata koji bi mogao imati negativan utjecaj na vaše odluke, okretnost ili prosudbu.
- Djeci je privlačan rad stroja. Pazite na djecu i nemojte ih pustiti u područje rada. Ako dijete uđe u područje rada, isključite stroj.
- Pogonske jedinice, priključci i dodaci nisu konstruirani niti namijenjeni za vožnju javnim cestama. Nemojte upravljati strojem niti ga voziti na javnim cestama ili autocestama.
- Kad stroj upotrebljavate u blizini ceste, upalite sigurnosna svjetla.
- Usporite i obratite pozornost na promet pri radu strojem u blizini ceste ili pri prelasku ceste. Zaustavite se prije prelaska kroz raskrižje ili preko pločnika. Budite oprezni kada se približavate područjima ili predmetima koji bi mogli zakloniti vidno polje.

Bez suvozača

- Na pogonskoj jedinici smije se nalaziti samo rukovatelj stroja. Na stroju smije biti isključivo rukovatelj i nijedna druga osoba.
- Zabranjena je vožnja na priključcima ili dodacima.

Rad na padinama

- Padina može uzrokovati gubljenje kontrole nad strojem i njegovo prevrtanje, što može uzrokovati teške ozljede ili smrt. Upoznajte se s parkirnom kočnicom za hitne slučajeve kao i s komandama pogonske jedinice i njihovim funkcijama.
- Ako je pogonska jedinica opremljena sklopivom sigurnosnom šipkom, ona mora biti zaključana u uspravnom položaju kada strojem upravljate na padini.
- Pri radu na padinama većim od 15 stupnjeva koristite se niskim prijenosom (ako stroj ima tu značajku).
- Nemojte naglo kretati ili zaustavljati se pri upravljanju strojem na padinama.
- Nikada ne prebacujte brzinu prijenosa dok upravljate strojem na padini. Uvijek postavite pogonsku jedinicu vodoravno i aktivirajte parkirnu kočnicu prije promjene prijenosa ili postavljanja pogonske jedinice u neutralan položaj.
- Varijable poput mokrih površina i sipkog tla smanjuju stupanj sigurnosti. Ne upravljajte vozilom na površinama gdje postoji opasnost od gubitka trakcije ili prevrtanja.
- Obratite pozornost na skrivene opasnosti na tlu.
- Izbjegavajte litice, jarke i nasipe.
- Pri radu na padinama izbjegavajte nagla skretanja.
- Vuča tereta na uzbrdicama smanjuje sigurnost. Odgovornost je vlasnika/rukovatelja da odredi opterećenje kojim je moguće sigurno upravljati na padinama.

SIGURNOST



Opći sigurnosni postupci za pogonske jedinice, priključke i dodatke Ventrac



- Za bolju stabilnost transportirajte stroj s priključkom koji je spušten odnosno što bliže tlu.
- Pri radu sa strojem na padinama, vozite u smjeru gore-dolje kad god je to moguće. Ako je neizbježno skretanje na padinama, smanjite brzinu i skrenite polako u smjeru prema dolje.
- Osigurajte dostatnu količinu goriva za neometan rad. Preporučuje se minimalno pola spremnika goriva.

Transport kamionom ili prikolicom

- Budite oprezni pri utovaru ili istovaru stroja na kamion ili prikolicu.
- Za utovar stroja na kamion ili prikolicu upotrebljavajte rampe pune širine.
- Parkirna kočnica nije dovoljna za zaključavanje stroja tijekom transporta. Uvijek učvrstite pogonsku jedinicu i/ili priključak za transportno vozilo pomoću remena, lanaca, kabela ili užadi. Prednji i stražnji remeni trebaju biti usmjereni prema dolje i prema van od stroja.
- Zatvorite dotok goriva u pogonsku jedinicu tijekom transporta kamionom ili prikolicom.
- Isključite prekidač za akumulator ako je stroj njime opremljen kako biste isključili napajanje električnom energijom.

Održavanje

- Sigurnosne naljepnice moraju biti čitke. Uklonite masnoću, prljavštinu i ostatke sa sigurnosnih naljepnica i oznaka s uputama.
- Ako naljepnice izbljede, postanu nečitke ili se izgube, obratite se trgovcu za njihovu hitnu zamjenu.
- Pri instaliranju novih komponenti provjerite jesu li postojeće sigurnosne naljepnice postavljene na zamjenske komponente.
- Ako je potrebno zamijeniti neku od komponenti, upotrijebite isključivo originalne zamjenske dijelove Ventrac.
- Uvijek isključite prekidač za akumulator ili odspojite akumulator prije bilo kakvih popravaka. Prvo odspojite negativni priključak, a zatim pozitivni priključak. Prvo ponovno spojite pozitivni priključak, a zatim negativni.
- Svi vijci, matice i drugi elementi za pričvršćivanje moraju biti čvrsto zategnuti.
- Uvijek spustite priključak na tlo, aktivirajte parkirnu kočnicu, isključite motor i uklonite ključ za paljenje. Provjerite jesu li se svi pokretni dijelovi potpuno zaustavili prije čišćenja, pregledavanja, prilagođavanja ili popravka.
- Ako je potrebno izvršiti popravak ili prilagođavanje pogonske jedinice, priključka ili dodatka koje nije navedeno u uputama za upotrebu, pogonsku jedinicu, priključak ili dodatak potrebno je odnijeti ovlaštenom trgovcu Ventrac na servis.
- Nikada ne izvršavajte radove održavanja pogonske jedinice i/ili priključka ako se netko nalazi u upravljačkoj jedinici.
- Pri radovima na akumulatoru uvijek nosite zaštitne naočale.
- Redovito provjeravajte jesu li vodovi za gorivo dobro pričvršćeni odnosno jesu li pohabani. Učvrstite ih ili popravite prema potrebi.
- Za smanjenje opasnosti od požara, spremnik akumulatora, motor i područja prigušivača moraju biti očišćeni od trave, lišća i prekomjerne masnoće.
- Nemojte dodirivati stroj ni prigušivač ni druge ispušne komponente dok je stroj uključen odnosno neposredno nakon zaustavljanja stroja. Ta područja mogu biti vruća na dodir i izazvati opekline.

SIGURNOST



Opći sigurnosni postupci za pogonske jedinice, priključke i dodatke Ventrac



- Ostavite motor da se ohladi prije pohranjivanja te ga ne pohranjujte u blizini otvorenog plamena.
- Nemojte mijenjati postavke regulatora motora ili opterećivati motor prekomjernom brzinom. Prekomjerna brzina može povećati rizik od tjelesnih ozljeda.
- Opruge mogu sadržavati pohranjenu energiju. Budite pažljivi pri deaktiviranju ili uklanjanju opruga i/ili komponenti koje sadrže opruge.
- Prepreka ili blokada u pogonskom sustavu ili pokretnim/rotirajućim dijelovima može uzrokovati nakupljanje energije. Kada se prepreka ili blokada uklone, pogonski sustav ili pokretni/rotirajući dijelovi mogu se naglo pokrenuti. Nemojte pokušavati ukloniti prepreku ili blokadu rukama. Ruke, stopala i odjeću držite podalje od svih dijelova s pogonom.

Sigurnost goriva

- Kako biste izbjegli ozljede ili oštećenja imovine, budite krajnje oprezni pri rukovanju gorivom. Gorivo je vrlo lako zapaljivo, a njegove pare su eksplozivne.
- Ne dolijevajte gorivo u stroj dok iz njega izlazi dim ili na lokaciji u blizini plamena ili iskre.
- Uvijek dolijevajte gorivo u stroj na otvorenom.
- Nemojte pohranjivati stroj ili spremnik za gorivo u zatvorenom prostoru u kojemu plinovi ili gorivo mogu doći u kontakt s otvorenim plamenom, iskom ili signalnim svjetlom.
- Gorivo pohranjujte isključivo u odgovarajući spremnik. Držite dalje od dosega djece.
- Nikad nemojte puniti spremnike unutar vozila ili teretnog prostora kamiona ili prikolice s plastičnim oblogama. Spremnike prije punjenja uvijek postavite na tlo podalje od vozila.
- Istovarite stroj s kamiona ili ga odvojite od prikolice i na tlu ga napunite gorivom. Ako to nije moguće, nadopunite gorivo koristeći se prijenosnim spremnikom umjesto ubrizgača goriva.
- Nikada nemojte uklanjati poklopac spremnika za gorivo ili dodavati gorivo dok je motor upaljen. Pustite da se motor ohladi prije ponovnog punjenja gorivom.
- Nikada nemojte uklanjati poklopac spremnika za gorivo dok se vozilo nalazi na padini. Poklopac rezervoara za gorivo uklonite isključivo kada je vozilo parkirano na ravnini.
- Sigurno zamijenite poklopac rezervoara za gorivo na vozilu i poklopac spremnika za gorivo.
- Nikad nemojte prepuniti rezervoar za gorivo. Cijev za punjenje rezervoara nikada nemojte napuniti do vrha. Prenapunjen rezervoar za gorivo može dovesti do poplavlivanja motora, curenja goriva iz rezervoara i/ili oštećenja sustava za kontrolu emisija.
- U slučaju prolijevanja goriva ne pokušavajte pokrenuti motor. Odmaknite pogonsku jedinicu od područja na kojem je proliveno gorivo i nemojte pokretati druge izvore paljenja dok pare goriva ne ispare.
- Ako je potrebno isprazniti rezervoar za gorivo, to se mora učiniti na otvorenom, a gorivo se mora izliti u odgovarajući spremnik.
- Redovito provjeravajte jesu li vodovi za gorivo dobro pričvršćeni odnosno jesu li pohabani. Učvrstite ih ili popravite prema potrebi.
- Sustav dotoka goriva opremljen je zapornim ventilom. Dotok goriva potrebno je zatvoriti pri transportu stroju na radno područje i s njega, pri parkiranju stroja u zatvorenom prostoru ili servisiranju sustava za gorivo.

SIGURNOST



Opći sigurnosni postupci za pogonske jedinice, priključke i dodatke Ventrac



Sigurnost hidrauličkog sustava

- Provjerite jesu li hidraulični spojevi čvrsti te jesu li sva hidraulična crijeva i cijevi u dobrom stanju. Popravite sve pukotine gdje dolazi do curenja te zamijenite sva oštećena crijeva ili cijevi prije pokretanja stroja.
- Curenja u hidrauličkom sustavu mogu se pojaviti uslijed visokog tlaka. Curenja u hidrauličkom sustavu zahtijevaju posebnu brigu i pažnju.
- Kako biste provjerili postoji li curenje u hidrauličkom sustavu poslužite se komadom kartona i povećalom.
- Držite ruke i tijelo podalje od rupica ili ubrizgača koji izbacuju hidrauličnu tekućinu pod visokim tlakom. Hidraulična tekućina pod visokim tlakom može prodrijeti u kožu i uzrokovati tešku ozljedu koja može dovesti do ozbiljnih komplikacija i/ili sekundarnih infekcija ako se ne sanira. Ako hidraulična tekućina prodre u kožu, odmah potražite medicinsku pomoć bez obzira koliko se malena ozljeda čini.
- U hidrauličkom sustavu može se nalaziti pohranjena energija. Prije radova održavanja ili popravaka na hidrauličkom sustavu, uklonite sve priključke, aktivirajte parkirnu kočnicu, deaktivirajte sustav za prijenos tereta (ako je stroj njime opremljen), isključite motor i uklonite ključ za paljenje. Za oslobađanje tlaka u pomoćnom hidrauličkom sustavu isključite motor pogonske jedinice i pomaknite hidrauličnu komandnu ručicu ulijevo i udesno prije odspajanja pomoćne hidraulične spojnice.

SIGURNOST



Sigurnosni postupci za MJ840



- U hidrauličkom sustavu priključka može se nalaziti pohranjena energija. Prije radova održavanja ili popravaka na hidrauličkom sustavu, pomoćna hidraulična crijeva priključka moraju se isključiti iz pogonske jedinice. Spustite priključak na tlo, isključite motor pogonske jedinice, pomaknite sekundarnu upravljačku polugu SDLA ulijevo i udesno kako biste otpustili pomoćni hidraulični tlak te odvojite pomoćne hidraulične brze spojnice.

Sigurnost jedinice za rezanje

- Opasnost od rotirajućih noževa: kontakt s rotirajućim noževima kosilice ili drugim pomičnim dijelovima može dovesti do tjelesnih ozljeda. Ruke i noge držite što dalje.
- Rotacija jednog noža može potaknuti vrtnju drugog.
- Opasnost od odbačenih predmeta: ne usmjeravajte dio za pražnjenje kosilice prema ljudima, životinjama ni zgradama. Nikada se ne koristite strojem ako je deflektor uklonjen.
- Uvijek isključite priključno vratilo (PTO) kako biste zaustavili noževe kosilice kada ne kosite, posebice kada prelazite preko rastresitog terena poput šljunka.
- Nikad nemojte podizati kosište dok se noževi okreću.

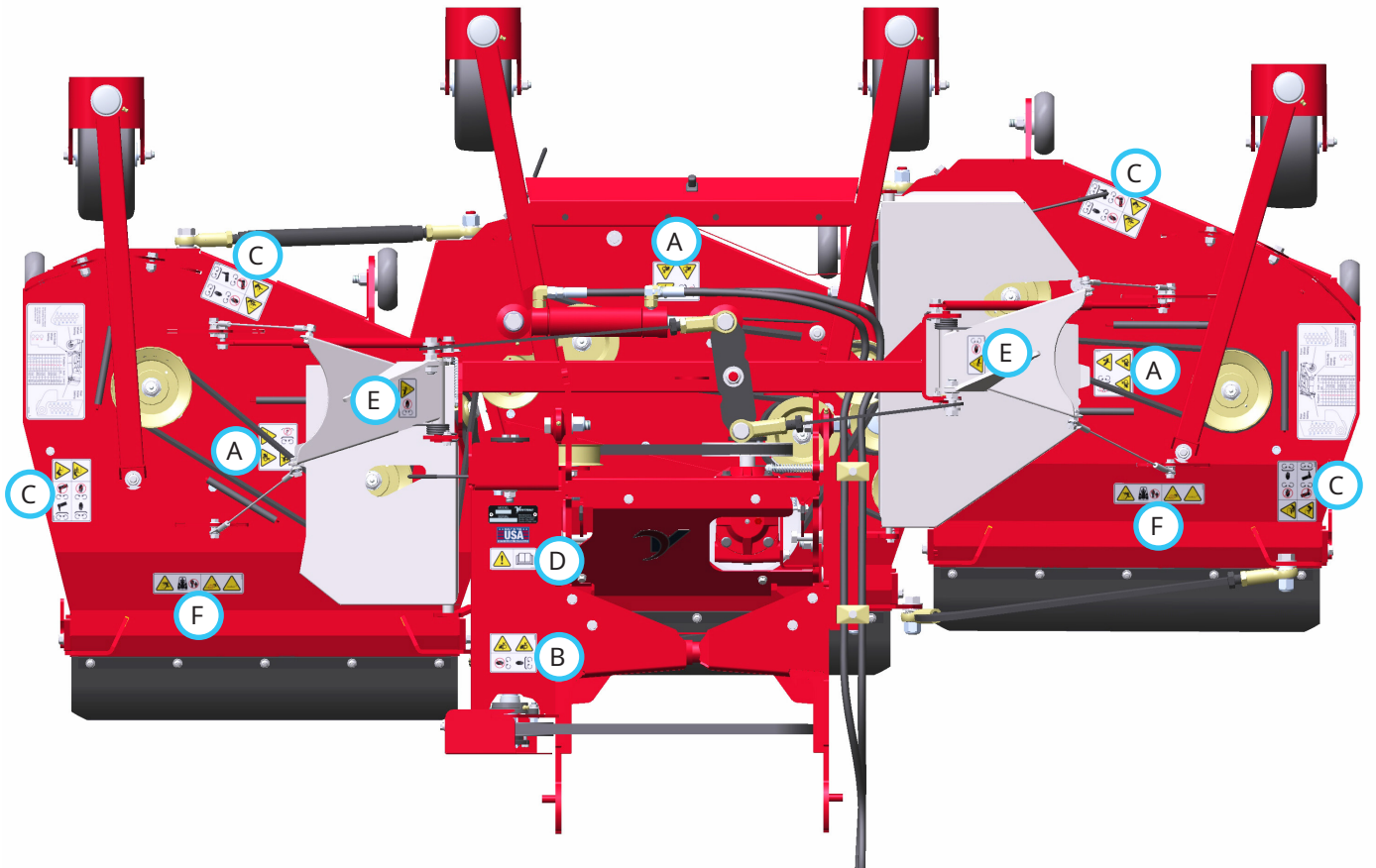
SIGURNOST

Sigurnosne naljepnice

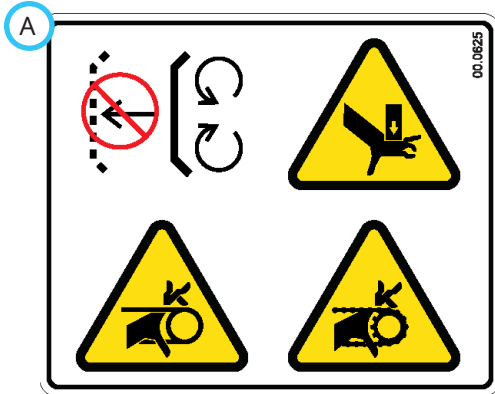
Sljedeće sigurnosne naljepnice moraju se nalaziti na priključku.

Sve sigurnosne naljepnice moraju biti čitke. Uklonite masnoću, prljavštinu i ostatke sa sigurnosnih naljepnica i oznaka s uputama. Ako naljepnice izbljede, postanu nečitke ili se izgube, obratite se trgovcu za njihovu hitnu zamjenu.

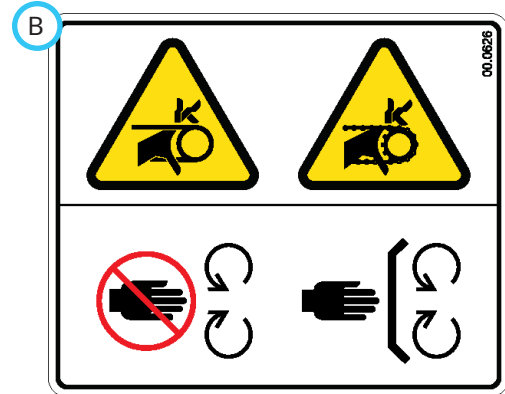
Pri instaliranju novih komponenti provjerite jesu li postojeće sigurnosne naljepnice postavljene na zamjenske komponente.



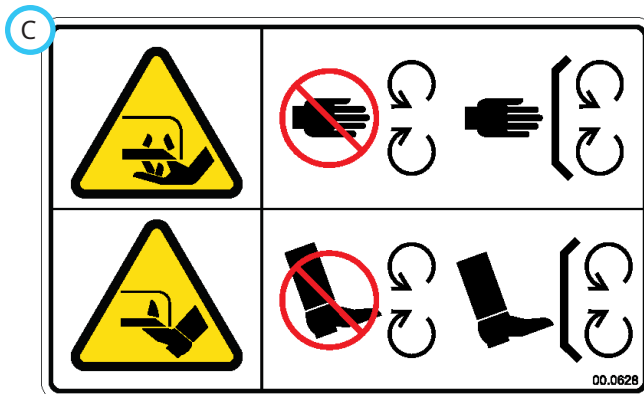
SIGURNOST



Štitnik nedostaje - ne pokrećite stroj.
Opasnost od prignječenja/nagnječenja.
Zaplitanje prstiju ili ruke.



Zaplitanje prstiju ili ruke.
Ne približavajte se pokretnim dijelovima.
Svi oblici zaštite i štitnici moraju biti pravilno postavljeni.



Opasnost od posjeklina/amputacije šake ili noge, nož kosilice.
Ne približavajte se pokretnim dijelovima.
Svi oblici zaštite i štitnici moraju biti pravilno postavljeni.



Upozorenje - Pročitajte upute za upotrebu.



Opasnost od prignječenja/nagnječenja.
Ne približavajte se pokretnim dijelovima.

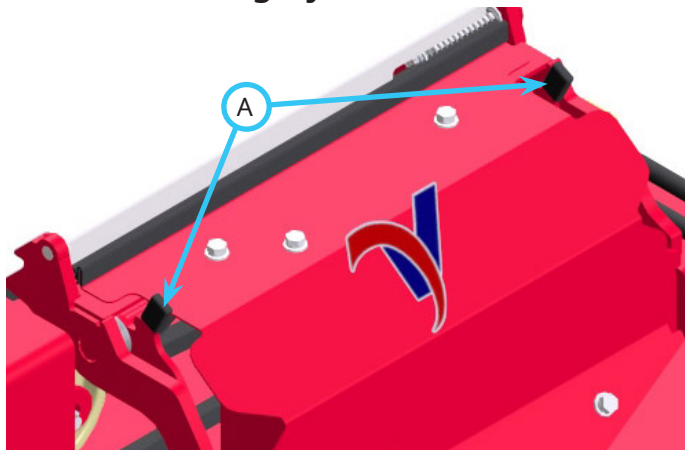


Opasnost od odbačenih predmeta.
Držite prolaznike podalje od stroja.
Ne upravljajte uređajem ako je remenje deflektora uklonjeno.

Naljepnica	Opis	Br. dijela	Količina
A	Nedostaje štitnik	00.0625	3
B	Opasnost od zaplitanja	00.0626	1
C	Opasnost od posjeklina - nož kosilice	00.0628	5
D	Pročitajte upute za rad	00.0619	1
E	Upozorenje, točka prignječenja	00.0364	2
F	Opasnost od odbačenih predmeta	00.0633	2

UPRAVLJAČKE KOMANDE

Zasun zakretnog vijka kosišta



Zasun zakretnog vijka kosišta (A) ima dvije funkcije:

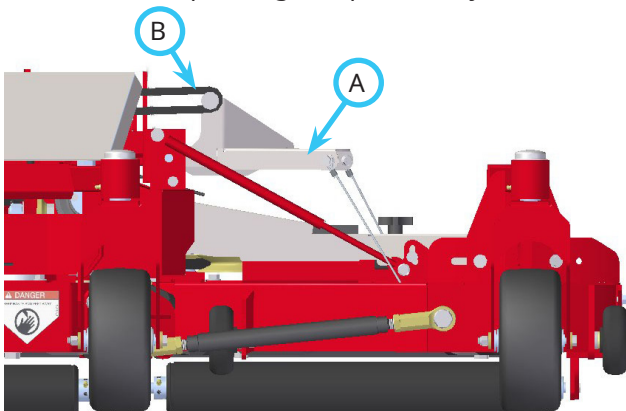
1. Omogućuje zakretanje kosišta kroz čitav raspon radnih položaja.
2. Zaključava kosište u uspravni servisni položaj radi servisiranja i održavanja.

Primarna SDLA upravljačka poluga

Povucite primarnu SDLA upravljačku polugu* pogonske jedinice ulijevo kako biste podignuli prednju spojnicu pogonske jedinice i kosište kosilice. Za spuštanje prednje spojnice pogonske jedinice i kosišta gurnite polugu udesno. Poluga mora biti u plutajućem (zadržanom) položaju tijekom rada kosilice. Plutajući položaj postiže se guranjem poluge udesno dok zapor ne blokira polugu u plutajućem položaju.

Sekundarna SDLA upravljačka poluga

Povucite sekundarnu SDLA upravljačku polugu* pogonske jedinice ulijevo kako biste podignuli krakove za podizanje krila lijevog i desnog kosišta (A). Gurnite sekundarnu SDLA upravljačku polugu pogonske jedinice udesno kako biste spustili krakove za podizanje krila lijevog i desnog kosišta. Pri košnji u potpunosti produljite kontrolne priključke krakova za podizanje (B) da biste omogućili maksimalno kretanje lijevog i desnog kosišta kosilice prema gore i prema dolje.



Prijenos tereta

Uvjeti terena i tla mogu utjecati na odgovarajuće postavke sustava za prijenos tereta pogonske jedinice. U većini slučajeva sustav za prijenos težine* mora biti postavljen u rasponu od $\frac{1}{2}$ do $\frac{3}{4}$ maksimalnog kapaciteta.

*Informacije o radu komandi pogonske jedinice potražite u uputama za upotrebu pogonske jedinice.

REDOVAN RAD

Dnevni pregled

UPOZORENJE

Uvijek aktivirajte parkirnu kočnicu, isključite motor pogonske jedinice, izvadite ključ za paljenje i provjerite jesu li se svi pokretni dijelovi potpuno zaustavili prije pregleda komponenti ili pokušaja popravka odnosno podešavanja.

1. Parkirajte stroj na ravnini, isključite motor i pustite da se sve tekućine ohlade.
2. Izvršite vizualni pregled pogonske jedinice i priključka. Provjerite jesu li svi dijelovi dobro pričvršćeni i na mjestu. Provjerite jesu li sve komponente neoštećene odnosno postoje li na njima znakovi habanja.
3. Pregledajte hidraulička crijeva i hidrauličke okove kako biste osigurali čvrste i nepropusne spojeve.
4. Provjerite oštećenost i prekomjernu pohabanost remena. Odgovarajuće informacije potražite u odjeljku ovih uputa za upotrebu posvećenom pregledu remena.
5. Pregledajte noževe kosilice i pričvršne vijke noža kosilice. Noževi moraju biti oštri i čvrsto zategnuti. Servisiraju se prema potrebi.

Montiranje priključka

1. Polako gurnite pogonsku jedinicu prema naprijed u krakove spojnice priključka. Poravnajte krakove za podizanje pogonske jedinice s krakom spojnice podizanjem ili spuštanjem prednje spojnice i dovršite zahvat.
2. Nakon što dovršite priključivanje, zatvorite prednju polugu za zaključavanje spojnice.*
3. Aktivirajte ručnu kočnicu i isključite motor.
4. Postavite pričvršni remen na pogonsku remenicu priključnog vratila na pogonskoj jedinici. Provjerite nasjeda li remen dobro u svakoj remenici.
5. Aktivirajte šipku za napinjanje remena priključnog vratila.
6. Obrišite krajeve crijeva i spojite ih s hidrauličkim spojnica pogonske jedinice. Ako su opremljeni, spojite crijeva i spojnice tako da se obojeni indikatori upare zajedno (crveni na crveni itd.).

Odvajanje

1. Parkirajte pogonsku jedinicu na ravninu i aktivirajte parkirnu kočnicu.*
2. Spustite priključak na tlo.
3. Isključite motor pogonske jedinice.
4. Deaktivirajte šipku za napinjanje remena priključnog vratila.
5. Skinite pričvršni remen s pogonske remenice priključnog vratila pogonske jedinice.

6. Pomičite sekundarnu SDLA upravljačku polugu ulijevo i udesno da biste otpustili pritisak u pomoćnim crijevima. Odspojite hidrauličke spojnice od pogonske jedinice i pohranite krajeve crijeva na priključku na mjestu na kojemu se spojnice ne mogu onečistiti.
7. Odvojite prednju polugu za zaključavanje spojnice.*
8. Ponovno pokrenite pogonsku jedinicu i polagano se udaljite od priključka. Okretanje kola upravljača ulijevo i udesno može pomoći pri odvajanju.

Rad

Prije rada izvršite dnevni pregled i provjerite jesu li visina reza kosišta i sustav za prijenos težine pogonske jedinice ispravno postavljeni.

Pregledajte područje košnje i uklonite kamenje, štapove i sve druge predmete koje bi stroj mogao odbaciti ili koji bi se mogli zaplesti u noževe.

Spustite kosište na tlo i stavite primarnu SDLA upravljačku polugu pogonske jedinice u plutajući položaj tako da je gurate udesno dok se ne aktivira zapor. Poluga će ostati u tom položaju dok joj se namjerno ne promijeni položaj.

Uz pogonsku jedinicu koja radi na između 2.000 i 3.000 okretaja/min uključite pogonsko vratilo, a zatim podesite gas na željeni broj okretaja motora.

Krenite prema naprijed željenom putanjom košnje. Izbjegavajte prepreke i prema potrebi uklonite otpad. Kad dođete do ruba područja košnje, okrenite pogonsku jedinicu i kosilicu, pa ih poravnajte za sljedeći prolaz.

Košnja s jedne strane na drugu, pri kojoj se svaki prolaz košnje izvodi u suprotnom smjeru od prolaza pored njega, stvorit će prugasti uzorak na travi. Stražnji valjak pune dužine valja travu u smjeru kretanja te dodatno pojačava prugasti uzorak.

*Informacije o radu komandi pogonske jedinice potražite u uputama za upotrebu pogonske jedinice.

REDOVAN RAD

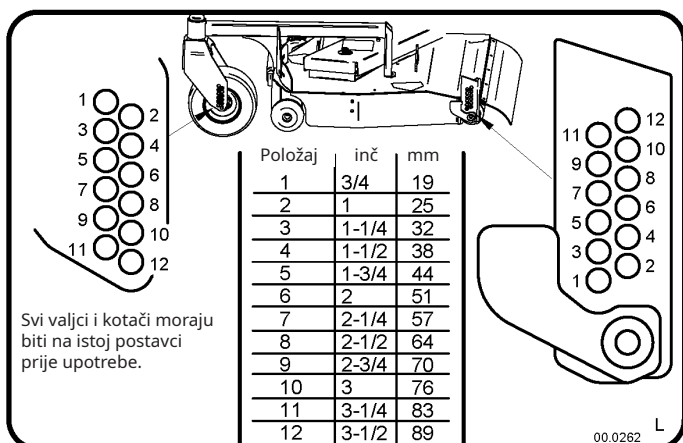
Transport priključka

Priključak prevozite na način da su prednja spojnica pogonske jedinice i priključak te lijevo i desno kosište kosilice potpuno podignuti kako bi se izbjeglo habanje opreme. Pri transportu po neravnim i hrapavim površinama krećite se polako kako biste zadržali kontrolu nad pogonskom jedinicom i smanjili šok za pogonsku jedinicu i priključak. Prije transporta priključka uvijek isključite pogonsko vratilo pogonske jedinice.

Podešavanje visine košnje

Visina košnje kosišta kosilice kontrolira se postavljanjem prednjih kotačića i stražnjih valjaka kosišta. Svi kotačići i stražnji valjci moraju biti postavljeni na istu visinu košnje.

1. Okrenite kosišta prema gore u servisni položaj. Informacije potražite u odjeljku Postupak podizanja kosišta.
2. Utvrdite željenu visinu košnje. Za visine i položaje košnje provjerite naljepnice na lijevoj i desnoj strani kosilice.



3. Uklonite četiri osovinska vijka kotačića i postavite ih u položaj koji odgovara željenoj visini košnje. Zategnite vijke na 42 N·m.
4. Uklonite dva vijka koji pričvršćuju nosače stražnjeg valjka na kosište (jedan vijak sa svake strane) i postavite ih u položaj koji odgovara željenoj visini košnje. Zategnite vijke na 42 N·m. Taj korak mora se ponoviti na sva tri kosišta.

Podešavanje putanje vanjskog nosivog kotača

Položaj kotačića na lijevom i desnom kosištu kosilice može se promijeniti za potrebe različitih primjena.

Za maksimalan prepust kosišta postavite okvire kotačića u najdalji unutarnji položaj.

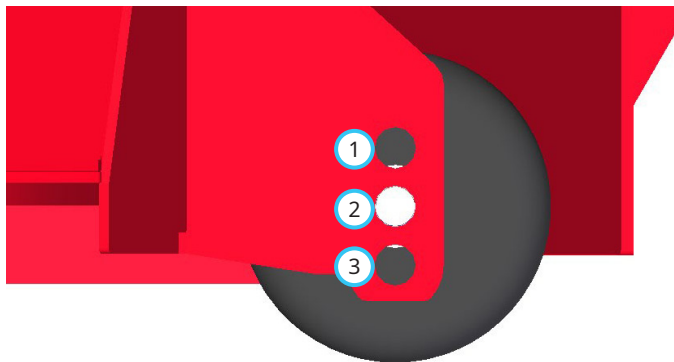
Za maksimalnu konzistentnost prolazaka i postizanje najbolje kvalitete reza postavite okvire kotačića u najdalji vanjski položaj.

Postavke okvira lijevog i desnog kotačića mogu se razlikovati, ovisno o zahtjevima primjene.

Nakon vraćanja okvira kotačića, zategnite pričvršne vijke na 42 N·m.

Podešavanje valjka protiv skalpiranja travnjaka

Pet valjaka protiv skalpiranja travnjaka na kosilici MJ840 mogu se postaviti u tri položaja. Odgovarajući položaj ovisi o visini košnje postavljenoj na kosilici. Postavite svih pet valjaka u isti preporučeni položaj kako biste spriječili skalpiranje.



Kada je visina košnje postavljena na visinu u rasponu od 19 mm do 32 mm, postavite valjke protiv skalpiranja travnjaka u položaj 1.

Kada je visina košnje postavljena na visinu u rasponu od 36 mm do 57 mm, postavite valjke protiv skalpiranja travnjaka u položaj 2.

Kada je visina košnje postavljena na visinu u rasponu od 64 mm do 89 mm, postavite valjke protiv skalpiranja travnjaka u položaj 3.

Zategnite pričvršne vijke valjaka na 102 N·m.

SERVICE (UPOTREBA)

UPOZORENJE

Uvijek aktivirajte parkirnu kočnicu, isključite motor pogonske jedinice, izvadite ključ za paljenje i provjerite jesu li se svi pokretni dijelovi potpuno zaustavili prije pregleda komponenti ili pokušaja popravka odnosno podešavanja.

PAŽNJA

Ako je potrebno zamijeniti neku od komponenti, upotrijebite isključivo originalne zamjenske dijelove Ventrac.

Čišćenje i opće održavanje

Za najbolje rezultate i za održavanje površine kosilice, očistite ili operite kosilicu kako biste uklonili nagomilane komade, lišće i prljavštinu po završetku posla. Za informacije o pristupu donjoj strani kosišta pogledajte odjeljak Postupak podizanja kosišta.

Ako perete kosilicu, nemojte prskati izravno u ležajeve ni brtve. Nakon pranja važno je pokrenuti kosilicu kako se voda ne bi zadržala na brtvama ili ležajevima pogonskog sustava. Kada završite s pranjem, vratite kosište u radni položaj. Premjestite pogonsku jedinicu i kosilicu na čistu površinu bez otpada i uključite pogonsko vratilo na 30 sekundi kako biste uklonili svu vodu koja se zadržala.

Postupak podizanja kosišta

1. Parkirajte pogonsku jedinicu i kosilicu na glatku ravninu.
2. Podignite prednju spojnicu pogonske jedinice u najviši položaj.
3. Aktivirajte ručnu kočnicu, zaustavite motor i izvadite ključ za paljenje.
4. Pomaknite zasun zakretnog vijka kosišta prema prednjem dijelu kosišta da biste ga otključali, a zatim podignite kosište kosilice prema gore u gotovo okomit položaj.
5. Otpustite zasun zakretnog vijka kosišta da biste zaključali kosište u uspravnom položaju.
6. Da biste vratili kosište u radni položaj, podignite prednji dio kosišta, pomaknite zasun zakretnog vijka kosišta prema prednjem dijelu kosišta da biste ga otključali i spustite kosište u radni položaj.
7. Aktivirajte zateznu oprugu pogonskog remena mjenjača.

Pregled/zamjena noža kosilice

OPREZ

Noževi kosilice mogu biti oštri. Kad radite s noževima, obavezno nosite čvrste rukavice.

1. Okrenite kosište kosilice prema gore u servisni položaj.
2. Pregledajte noževe i provjerite jesu li oštrice oštre. Ako su noževi tupi ili oštećeni, uklonite ih te naoštrite ili zamijenite.
3. Postavite kratki komad drva 2 x 4 između kraja noža i odgovarajućeg dijela okvira kosišta kako biste spriječili rotaciju noža.
4. Kod tri desne oštrice otpustite vijak noža u smjeru suprotnom od kazaljki na satu i uklonite nož kako biste ga naoštrili ili zamijenili.
5. Kod tri lijeve oštrice otpustite vijak noža u smjeru kazaljki na satu i uklonite nož kako biste ga naoštrili ili zamijenili.
6. Prilikom ugradnje noža potrebno je staviti drveni blok nasuprot noža kako bi se spriječilo okretanje noža pri zatezanju vijka noža.
7. Zategnite vijak noža na 102-108 N·m.

Oštrenje noževa kosilice

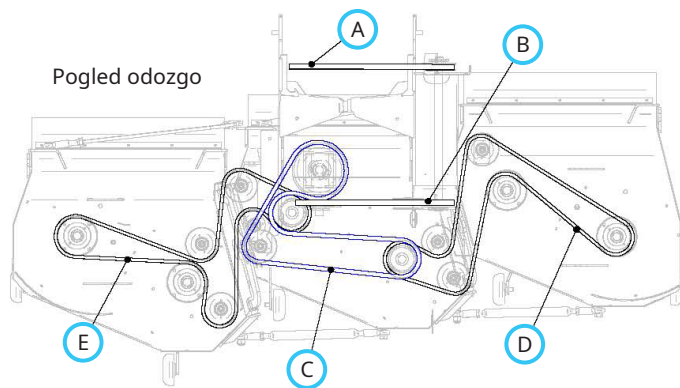
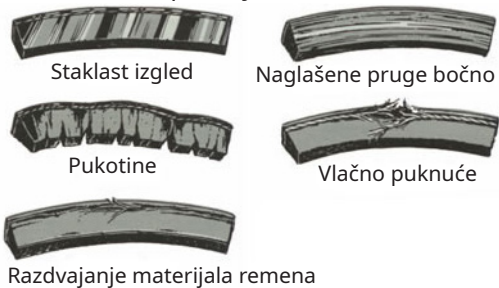
Oštrenje i balansiranje noževa kosilice mora se prepustiti isključivo stručnoj osobi. Održavajte ravnotežu, istu razinu i duljinu naoštrene površine.

SERVICE (UPOTREBA)

Pregled remena

Pregledom pogonskih remena priključka može se spriječiti iznenadni kvar remena otkrivanjem problema prije nego što oni dovedu do pucanja remena.

Obično habanje na pogonskom remenu može dovesti do stanja prikazanih na dijagramu. Ako dođe do nekog od navedenih stanja, pogonski remen mora se zamijeniti.



Zamjena pogonskog remena priključka

1. Odvojite kosište od pogonske jedinice.
2. Uklonite štitnik pogonske remenice.
3. Uklonite pogonski remen priključka (A).
4. Postavite novi remen na vratilo remenice.
5. Ponovno postavite štitnik pogonske remenice.

Zamjena pogonskog remena mjenjača

1. Odvojite kosište od pogonske jedinice.
2. Otvorite poklopac okvira nosača.
3. Otpustite zateznu oprugu remena.
4. Uklonite pogonski remen mjenjača (B) s remenice mjenjačke kutije i pogonskog vratila.
5. Postavite novi remen na remenice mjenjačke kutije i pogonskog vratila.
6. Aktivirajte zateznu oprugu remena.

Zamjena remena središnjeg kosišta

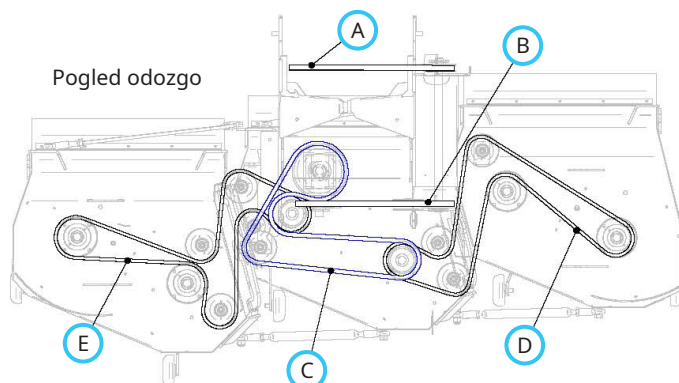
1. Odvojite kosište od pogonske jedinice.
2. Otvorite poklopac okvira nosača.
3. Otpustite zateznu oprugu remena središnjeg kosišta.
4. Uklonite remen središnjeg kosišta (C).
5. Postavite novi remen središnjeg kosišta na remenice osovine i praznog hoda kako je prikazano na dijagramu remenja koji se nalazi na donjoj strani štitnika nosača.
6. Aktivirajte zateznu oprugu remena.

Zamjena remena lijevog kosišta

1. Odvojite kosište od pogonske jedinice.
2. Otvorite poklopac okvira nosača.
3. Uklonite štitnik lijevog kosišta i štitnik šarke lijevog kosišta.
4. Otpustite zateznu oprugu remena lijevog kosišta i zateznu oprugu remena središnjeg kosišta.
5. Uklonite remen središnjeg kosišta (C) s remenice s dvostrukom osovinom koja pokreće remen lijevog kosišta.
6. Uklonite remen lijevog kosišta (D).
7. Postavite novi remen na remenice osovine i praznog hoda kako je prikazano na dijagramu remenja koji se nalazi na donjoj strani štitnika nosača. Remen se postavlja u donji utor remenice s dvostrukom osovinom.
8. Aktivirajte zateznu oprugu remena lijevog kosišta.
9. Postavite remen središnjeg kosišta natrag na remenicu s dvostrukom osovinom.
10. Aktivirajte zateznu oprugu remena središnjeg kosišta.
11. Ponovno postavite štitnik lijevog kosišta i štitnik šarke lijevog kosišta.

SERVICE (UPOTREBA)

Zamjena remena desnog kosišta



1. Odvojite kosište od pogonske jedinice.
2. Otvorite poklopac okvira nosača.
3. Uklonite štitnik desnog kosišta i štitnik šarke desnog kosišta.
4. Otpustite zateznu oprugu remena desnog kosišta i zateznu oprugu remena središnjeg kosišta.
5. Uklonite remen središnjeg kosišta (C) s remenice s dvostrukom osovinom koja pokreće remen desnog kosišta.
6. Uklonite remen desnog kosišta (E).
7. Postavite novi remen na remenice osovine i praznog hoda kako je prikazano na dijagramu remenja koji se nalazi na donjoj strani štitnika nosača. Remen se postavlja u donji utor remenice s dvostrukom osovinom.
8. Aktivirajte zateznu oprugu remena desnog kosišta.
9. Postavite remen središnjeg kosišta natrag na remenicu s dvostrukom osovinom.
10. Aktivirajte zateznu oprugu remena središnjeg kosišta.
11. Ponovno postavite štitnik desnog kosišta i štitnik šarke desnog kosišta.

Podešavanje napetosti pogonskog remena

Svi pogonski remeni na kosilici MJ840 zategnuti su oprugama kako bi se održala odgovarajuća napetost remena. Nisu potrebna podešavanja.

Pohrana

Priprema priključka za pohranu

1. Očistite priključak i uklonite nakupljene ostatke rezanja, lišća i prljavštine.
2. Pregledajte jesu li svi dijelovi dobro pričvršćeni i na mjestu. Provjerite jesu li sve komponente neoštećene odnosno postoje li na njima znakovi habanja. Popravite ili zamijenite sve oštećene ili pohabane dijelove.
3. Pregledajte remene, osovine i nožve kosilice. Popravite ili zamijenite sve oštećene ili pohabane dijelove.
4. Pregledajte hidraulična crijeva i okove te provjerite jesu li oštećeni ili istrošeni. Spojevi moraju biti čvrsti i nepropusni. Zamijenite oštećene ili istrošene dijelove.
5. Pregledajte sigurnosne naljepnice. Zamijenite sve naljepnice koje su izbledjele, nečitljive ili nedostaju.
6. Podmažite sve točke podmazivanja i obrišite svu suvišnu mast za podmazivanje.
7. Provjerite razinu ulja mjenjačke kutije.
8. Ovisno o položaju kosilice pri skladištenju, preporučuje se stavljanje tankog sloja ulja na izloženi klip cilindra.
9. Pregledajte komponente zaštićene bojom i provjerite je li boja negdje okrhnut, ogreban ili zahrđala. Očistite površine prema potrebi.

Prekid skladištenja priključka

1. Očistite priključak i uklonite nakupljenu prašinu ili prljavštinu.
2. Pregledajte priključak prema uputama navedenim u odjeljku Svakodnevni pregled ovih uputa za upotrebu.
3. Provjerite rad priključka kako biste bili sigurni da su sve njegove komponente ispravne.

SERVICE (UPOTREBA)

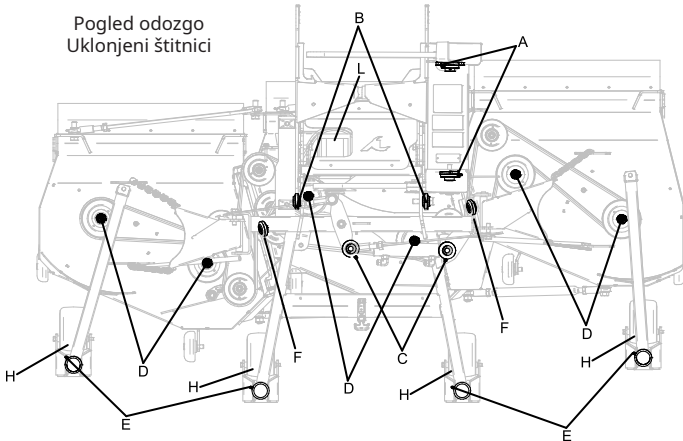
Mjesta podmazivanja

Podmazivanje je potrebno na sljedećim mjestima pomoću litijeve kompleksne masti NLGI #2.

Očistite elemente za podmazivanje prije nanošenja masti na njih.

Podatke o intervalima servisiranja i količini masti potražite u rasporedu održavanja. Točke podmazivanja i količina maziva navedeni su na naljepnici o održavanju koja se nalazi na donjoj strani poklopca okvira nosača.

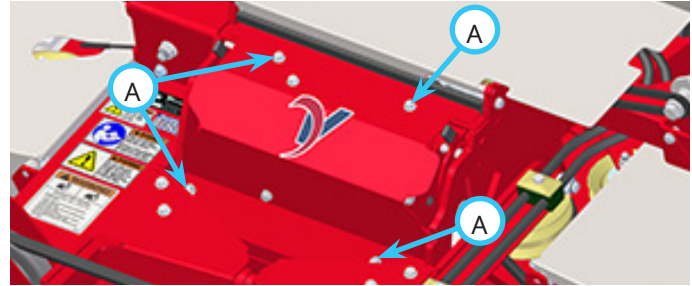
Pogled odozgo
Uklonjeni štitnici



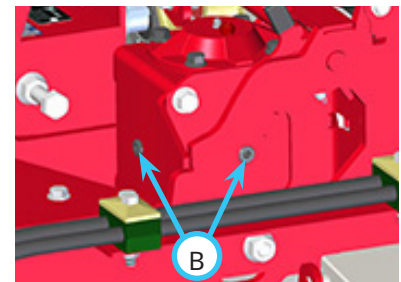
Oznaka	Opis	Broj lokacija
A	Ležaj međuvratila	2
B	Osovina kraka spojnice	2
C	Kraj cilindra	2
D	Osovina	6
E	Okretna točka kotačića	4
F	Okretna točka spojne pločice	2
H	Ležaj osovine kotača	4
L	Gornji ležaj mjenjačke kutije	1

Provjeravanje razine ulja u mjenjačkoj kutiji

1. Postavite kosište kosilice na ravnu površinu.
2. Uklonite četiri vijka (A) pomoću kojih je poklopac mjenjačke kutije pričvršćen na kosilicu.



3. Uklonite čep (B) sa stražnje ili s bočne strane mjenjačke kutije da biste provjerili razinu ulja.
4. Provjerite razinu ulja u zupčanom prijenosniku.



- Razina ulja trebala bi se nalaziti na dnu otvora za dolijevanje ulja. Ako je razina ulja niska, dodajte sintetičko ulje za mjenjač 75W-140 sve dok ulje ne bude u razini dna otvora za dolijevanje ulja.
5. Vratite čep na otvor za dolijevanje ulja mjenjača.
 6. Ponovno postavite poklopac mjenjačke kutije.

SERVICE (UPOTREBA)

Zamjena ulja u mjenjačkoj kutiji

Zbog pričvrstne konfiguracije mjenjačke kutije, ona ne sadrži otvor za ispuštanje na dnu. Preporučuje se da ulje za mjenjač uklonite upotrebom alata za ekstrakciju tekućine ili da taj servisni postupak prepustite ovlaštenom trgovcu.

1. Postavite kosište kosilice na ravnu površinu.
2. Uklonite četiri vijka pomoću kojih je poklopac mjenjačke kutije pričvršćen na kosilicu.
3. Uklonite čep s otvora za dolijevanje ulja na stražnjoj ili bočnoj strani mjenjačke kutije.
4. Upotrijebite alat za ekstrakciju tekućine da biste uklonili staro ulje za mjenjač iz mjenjačke kutije.
5. Dodajte sintetičko ulje za mjenjač 75W-140 sve dok ulje ne bude u razini dna otvora za dolijevanje ulja.
6. Vratite čep na otvor za dolijevanje ulja mjenjača.
7. Ponovno postavite poklopac mjenjačke kutije.

Postupak poravnanja kosišta

Poravnanje kosišta u smjeru naprijed-nazad

1. Stavite kosilicu na čistu i ravnu tvrdu površinu.
2. Postavite visinu košnje na visoku postavku kako biste imali pristup noževima kosilice. Sve točke moraju biti na istoj visini košnje.
3. Ako je kosilica opremljena pneumatskim gumama, provjerite jesu li sve gume napuhane na isti tlak.

Središnje kosište

4. Okrenite noževe kosilice tako da su vrhovi noževa okrenuti prema stražnjoj strani kosišta i izmjerite udaljenost između ravne površine i vrha noža.
5. Okrenite noževe kosilice tako da su ti isti vrhovi okrenuti prema prednjoj strani kosišta i ponovno izmjerite. Vrh noža trebao bi s prednje strane biti udaljen jednako ili do 3,2 mm niže.
6. Ako je vrh noža na prednjem dijelu kosišta viši ili ako je niži za više od 3,2 mm, potrebno je poravnati središnje kosište. Da biste započeli s podešavanjem, otpustite četiri vijka veličine ½ inča koji pričvršćuju prednji dio kosišta na okvir nosača.
7. Podignite ili spustite prednji dio kosišta sve dok prednji dio kosišta nije u ravnini sa stražnjim dijelom kosišta i na lijevoj i na desnoj strani.
8. Ponovno zategnite četiri vijka veličine ½ inča. Zategnite ih na 102 N·m.

Lijevo kosište

9. Provjerite je li stražnji valjak u ravnini s površinom na kojoj se nalazi kosište. Ako valjak nije u ravnini (ako je desni ili lijevi dio valjka podignut od površine), potrebno je podesiti prednju i stražnju spojnu polugu.
 - a. Ako je vanjska strana valjka podignuta od ravne površine, poluge se moraju skratiti. Otpustite polumatice, odvrnite krajeve šipke sa središnjeg kosišta i okrenite krajeve šipke dva okreta prema unutra. Ponovno pričvrstite krajeve šipke na središnje kosište. Ponovite sve dok stražnji valjak nije u ravnini s ravnom površinom, ponovno pričvrstite krajeve šipke na središnje kosište i zategnite polumatice.
 - b. Ako je unutarnja strana valjka podignuta od ravne površine, poluge se moraju produljiti. Otpustite polumatice, odvrnite krajeve šipke sa središnjeg kosišta i okrenite krajeve šipke dva okreta prema van. Ponovno pričvrstite krajeve šipke na središnje kosište. Ponovite sve dok stražnji valjak nije u ravnini s ravnom površinom, ponovno pričvrstite krajeve šipke na središnje kosište i zategnite polumatice.
10. Okrenite noževe kosilice tako da su vrhovi noževa okrenuti prema stražnjoj strani kosišta i izmjerite udaljenost između ravne površine i vrha noža.
11. Okrenite noževe kosilice tako da su ti isti vrhovi okrenuti prema prednjoj strani kosišta i ponovno izmjerite. Vrh noža trebao bi s prednje strane biti udaljen jednako ili do 3,2 mm niže.
12. Ako je izmjerena duljina na prednjem dijelu viša ili ako je niža za više od 3,2 mm, potrebno je poravnati kosište. Da biste započeli s podešavanjem, otpustite četiri vijka veličine ¾ inča koji pričvršćuju uporište prednje spojne pločice na prednji dio središnjeg kosišta.
13. Za unutarnji nož podignite ili spustite uporište prednje spojne pločice sve dok unutarnji nož nije u ravnini ili do 3,2 mm niži na prednjem dijelu.
14. Ponovno zategnite četiri vijka veličine ¾ inča. Zategnite ih na 42 N·m.
15. Za vanjski nož otpustite vijak od ½ inča koji pričvršćuje okvir okretnog zgloba kotača na kosište.
16. Dodajte USS ravne podloške od ½ inča ispod okvira okretnog zgloba kotača da biste podigli vanjski prednji dio kosišta. Uklonite postojeće podloške da biste spustili vanjski prednji dio kosišta.
17. Kada je kosište u ravnini, zategnite vijak od ½ inča na 102 N·m.

Desno kosište

18. Provjerite je li stražnji valjak u ravnini s površinom na kojoj se nalazi kosište. Ako valjak nije u ravnini (ako je desni ili lijevi dio valjka podignut od površine), potrebno je podesiti prednju i stražnju spojnu polugu.
 - a. Ako je vanjska strana valjka podignuta od ravne površine, poluge se moraju produljiti. Otpustite polumatice, odvrnite krajeve šipke sa središnjeg kosišta i okrenite krajeve šipke dva okreta prema van. Ponovno pričvrstite krajeve šipke na središnje kosište. Ponovite sve dok stražnji valjak nije u ravnini s ravnom površinom, ponovno pričvrstite krajeve šipke na središnje kosište i zategnite polumatice.
 - b. Ako je unutarnja strana valjka podignuta od ravne površine, poluge se moraju skratiti. Otpustite polumatice, odvrnite krajeve šipke sa središnjeg kosišta i okrenite krajeve šipke dva okreta prema unutra. Ponovno pričvrstite krajeve šipke na središnje kosište. Ponovite sve dok stražnji valjak nije u ravnini s ravnom površinom, ponovno pričvrstite krajeve šipke na središnje kosište i zategnite polumatice.
19. Okrenite noževe kosilice tako da su vrhovi noževa okrenuti prema stražnjoj strani kosišta i izmjerite udaljenost između ravne površine i vrha noža.
20. Okrenite noževe kosilice tako da su ti isti vrhovi okrenuti prema prednjoj strani kosišta i ponovno izmjerite. Vrh noža trebao bi s prednje strane biti udaljen jednako ili do 3,2 mm niže.
21. Ako je izmjerena duljina na prednjem dijelu viša ili ako je niža za više od 3,2 mm, potrebno je poravnati kosište. Da biste započeli s podešavanjem, otpustite četiri vijka veličine $\frac{3}{8}$ inča koji pričvršćuju uporište prednje spojne pločice na prednji dio desnog kosišta.
22. Za unutarnji nož podignite ili spustite uporište prednje spojne pločice sve dok unutarnji nož nije u ravnini ili do 3,2 mm niži na prednjem dijelu.
23. Ponovno zategnite četiri vijka veličine $\frac{3}{8}$ inča. Zategnite ih na 42 N·m.
24. Za vanjski nož otpustite vijak od $\frac{1}{2}$ inča koji pričvršćuje okvir okretnog zgloba kotača na kosište.
25. Dodajte USS ravne podloške od $\frac{1}{2}$ inča ispod okvira okretnog zgloba kotača da biste podigli vanjski prednji dio kosišta. Uklonite postojeće podloške da biste spustili vanjski prednji dio kosišta.
26. Kada je kosište u ravnini, zategnite vijak od $\frac{1}{2}$ inča na 102 N·m.

SERVICE (UPOTREBA)

Raspored održavanja

Raspored održavanja	Broj lokacija	Broj pumpi	Prema potrebi	Svakodnevno	Na 50 sati	Na 100 sati	Na 150 sati	Na 200 sati	Na 250 sati	Na 300 sati	Na 350 sati	Na 400 sati	Na 450 sati	Na 500 sati	Na 550 sati	Na 600 sati	Na 650 sati	Na 700 sati	Na 750 sati	Na 800 sati	Na 850 sati	Na 900 sati	Na 950 sati	Na 1.000 sati	Godišnje
Podmazivanje: Pogledajte odjeljak Podmazivanje																									
Ležaj međuvratila	2	1			✓	✓	✓	✓	✓	✓	✓	✓	✓	✓	✓	✓	✓	✓	✓	✓	✓	✓	✓	✓	✓
Osovina kraka spojnice	2	^			✓	✓	✓	✓	✓	✓	✓	✓	✓	✓	✓	✓	✓	✓	✓	✓	✓	✓	✓	✓	✓
Kraj cilindra	2	^			✓	✓	✓	✓	✓	✓	✓	✓	✓	✓	✓	✓	✓	✓	✓	✓	✓	✓	✓	✓	✓
Osovina	6	3			✓	✓	✓	✓	✓	✓	✓	✓	✓	✓	✓	✓	✓	✓	✓	✓	✓	✓	✓	✓	✓
Okretna točka kotačića	4	1			✓	✓	✓	✓	✓	✓	✓	✓	✓	✓	✓	✓	✓	✓	✓	✓	✓	✓	✓	✓	✓
Okretna točka spojne pločice	6	^			✓	✓	✓	✓	✓	✓	✓	✓	✓	✓	✓	✓	✓	✓	✓	✓	✓	✓	✓	✓	✓
Ležaj stražnjeg valjka (serijski broj 1001-1875)	6	1	**		✓	✓	✓	✓	✓	✓	✓	✓	✓	✓	✓	✓	✓	✓	✓	✓	✓	✓	✓	✓	✓
Ležaj osovine kotača	4	^	**		✓	✓	✓	✓	✓	✓	✓	✓	✓	✓	✓	✓	✓	✓	✓	✓	✓	✓	✓	✓	✓
Gornji ležaj mjenjačke kutije	1	1			✓		✓		✓		✓		✓		✓		✓		✓		✓		✓		✓
Provjerite razinu ulja u mjenjačkoj kutiji						✓		✓		✓		✓		✓		✓		✓		✓		✓		✓	
Zamijenite ulje u mjenjačkoj kutiji. Zamijenite sa sintetičkim uljem za mjenjač 75W-140.					✓									✓										✓	
Pregled																									
Pregledajte otpuštene i pohabane komponente te komponente koje nedostaju				✓																					
Pregledajte remene i remenice				✓																					
Pregledajte noževe i pričvrstne vijke noža kosilice				✓																					
Provjerite vijke osovine spojnice. (Zakretni moment na 230 N·m.					✓		✓		✓		✓		✓		✓		✓		✓		✓		✓		✓
Provjerite vijke osovine valjka protiv skalpiranja travnjaka. (Zakretni moment na 102 N·m.					✓		✓		✓		✓		✓		✓		✓		✓		✓		✓		✓
Provjerite vijke osovine stražnjeg valjka. (Zakretni moment na 47 N·m.					✓		✓		✓		✓		✓		✓		✓		✓		✓		✓		✓
Provjerite osovinske vijke kotačića i vijke nosača stražnjeg valjka. (Zakretni moment na 42 N·m.					✓		✓		✓		✓		✓		✓		✓		✓		✓		✓		✓
Pregledajte sigurnosne naljepnice				✓																					
^Podmazujte sve dok svježe mazivo ne postane vidljivo.																									
**Rad u ekstremnim uvjetima može zahtijevati učestalije intervale servisiranja.																									

SERVICE (UPOTREBA)

Kontrolni popis održavanja

Kontrolni popis održavanja	Broj lokacija	Broj pumpi	Prema potrebi	Svakodnevno	Na 50 sati	Na 100 sati	Na 150 sati	Na 200 sati	Na 250 sati	Na 300 sati	Na 350 sati	Na 400 sati	Na 450 sati	Na 500 sati	Na 550 sati	Na 600 sati	Na 650 sati	Na 700 sati	Na 750 sati	Na 800 sati	Na 850 sati	Na 900 sati	Na 950 sati	Na 1.000 sati	Godišnje
Podmazivanje: Pogledajte odjeljak Podmazivanje																									
Ležaj međuvratila	2	1																							
Osovina kraka spojnice	2	^																							
Kraj cilindra	2	^																							
Osovina	6	3																							
Okretna točka kotačića	4	1																							
Okretna točka spojne pločice	6	^																							
Ležaj stražnjeg valjka (serijski broj 1001-1875)	6	1	**																						
Ležaj osovine kotača	4	^	**																						
Gornji ležaj mjenjačke kutije	1	1																							
Provjerite razinu ulja u mjenjačkoj kutiji																									
Zamijenite ulje u mjenjačkoj kutiji. Zamijenite sa sintetičkim uljem za mjenjač 75W-140.																									
Pregled																									
Pregledajte otpuštene i pohabane komponente te komponente koje nedostaju																									
Pregledajte remene i remenice																									
Pregledajte noževe i pričvrstne vijke noža kosilice																									
Provjerite vijke osovine spojnice. (Zakretni moment na 230 N·m.																									
Provjerite vijke osovine valjka protiv skalpiranja travnjaka. (Zakretni moment na 102 N·m.																									
Provjerite vijke osovine stražnjeg valjka. (Zakretni moment na 47 N·m.																									
Provjerite osovinske vijke kotačića i vijke nosača stražnjeg valjka. (Zakretni moment na 42 N·m.																									
Pregledajte sigurnosne naljepnice																									
^Podmazujte sve dok svježe mazivo ne postane vidljivo.																									
**Rad u ekstremnim uvjetima može zahtijevati učestalije intervale servisiranja.																									

SPECIFIKACIJE

Dimenzije

Ukupna visina.	56 cm
Ukupna duljina132 cm
Ukupna širina.213 cm
Težina265 kg
Širina pri transportu208 cm
Širina košnje211 cm
Raspon visine košnje.	19 – 89 mm
Položaji visine košnje	12

Značajke

- Podizno kosište
- Tri neovisna kosišta kosilice s rasponom kretanja bočnih kosišta od 40 stupnjeva.
- Prednji valjci protiv skalpiranja travnjaka
- Stražnji valjci u punoj dužini
- Prednji kotači od pune gume