

Bruksanvisning

MJ840

Konturklippare

Europa CE – serienummer MJ840-BA1171 --





500 Venture Drive
Orrville, OH 44667
www.ventrac.com

Till ägaren Kontaktinformation och produktidentifiering

Om du behöver kontakta en auktoriserad Ventrac-återförsäljare för information om service av din produkt ska du alltid ange produktmodell och serienummer.

Ange följande information för framtida referens. Se bilden/bilderna nedan för att hitta identifieringsnumrens placering. Ange dem i de tillhandahållna utrymmena.

Återförsäljare: _____ Köpdatum: _____

Återförsäljarens adress: _____

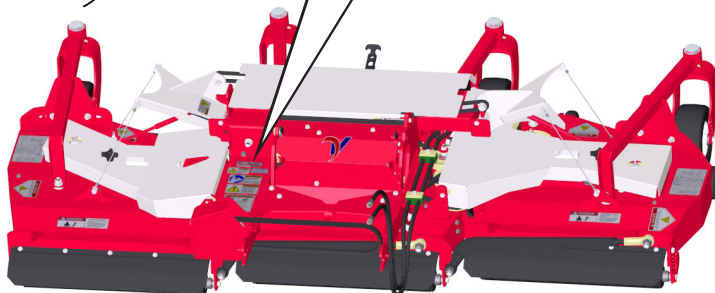
Återförsäljarens telefonnummer: _____ Återförsäljarens faxnummer: _____

Du kan skanna QR-koden på plattan med serienumret med din mobila enhet för att komma åt bruksanvisningar, information om garantin och annan produktinformation.



Modellnr: _____

Serienr: _____



Venture Products Inc. förbehåller sig rätten att ändra konstruktion eller specifikationer utan skyldighet att göra liknande ändringar av tidigare tillverkade produkter.

INNEHÅLLSFÖRTECKNING

INTRODUKTION	SIDA 5
Produktbeskrivning	5
Varför behöver jag en bruksanvisning?	5
Använda bruksanvisningen	6
Ordlista för bruksanvisningen	6
SÄKERHET	SIDA 7
Allmänna säkerhetsförfaranden	7
Utbildning krävs	7
Krav på personlig skyddsutrustning.	7
Säkerhet vid drift	7
Tillåt inga passagerare	9
Drift på sluttningar	9
Transport med lastbil eller släp	10
Underhåll	10
Bränslesäkerhet	11
Hydraulsäkerhet.	12
Säkerhet för klippenheten	13
Säkerhetsdekalering	14
DRIFTSREGLAGE	SIDA 16
Klippdäckets vridningsspärr	16
Primär SDLA-styrspak	16
Sekundär SDLA-styrspak	16
ALLMÄN MASKINANVÄNDNING	SIDA 17
Daglig inspektion	17
Fästa.	17
Lossa	17
Drifrutin	17
Transport av redskapet	18
Klipphöjjustering.	18
Justera riktningen för arbetsfordonets yttre hjul	18
Justera antiskalvalsarna.	18

INNEHÅLLSFÖRTECKNING

SERVICE	SIDA 19
Rengöring och allmänt underhåll	19
Procedur för uppfällning av klippdäck	19
Inspektion/byte av klipparknivar	19
Slipa klipparknivarna	19
Reminspektion	20
Byta ut redskapets drivrem.	20
Byta ut växellådans drivrem	20
Byta ut mittklippdäckets rem	20
Byta ut det vänstra klippdäckets rem	20
Byta ut den högra klippdäcksremmen	21
Justera drivremmens spänning	21
Förvaring	21
Smörjplatser	22
Kontrollera växellådans oljenivå	22
Byta olja i växellådan	23
Balanseringsförfarande för klippdäck.	23
Underhållsschema.	25
Kontrollista för underhåll.	26
SPECIFIKATIONER	SIDA 27
Mått	27
Funktioner	27

INTRODUKTION



Venture Products Inc. har nöjet att förse dig med din nya, slitstarka Ventrac-konturklippare! Vi hoppas att Ventrac-utrustningen kommer att förse dig med en komplett traktorlösning.

Besök vår webbplats eller kontakta din auktoriserade Ventrac-återförsäljare för en komplett lista med tillgängliga artiklar för din nya konturklippare.

Produktbeskrivning

Konturklippare MJ840 är avsedd endast för finklippning. MJ840 har en klippbredd på 211 cm med kompletta bakre rullar för en jämn klippning med randigt mönster, bakre utkast och klippdäck med tilt-funktion. MJ840 kommer med tre oberoende klippdäck som följer terrängens konturer och varje sidoklippdäck har en pendlingsvinkel på upp till 40 grader.

Varför behöver jag en bruksanvisning?

Bruksanvisningen har skapats för att hjälpa dig ta reda på vad som behövs för att använda, underhålla och utföra service på din maskin på ett säkert sätt. Den är indelad i avsnitt för praktisk hänvisning till lämpligt avsnitt.

Du måste läsa och förstå bruksanvisningen för varje Ventrac-utrustning som du äger. Genom att läsa bruksanvisningen kan du bekanta dig med varje specifik utrustning. Att förstå bruksanvisningen hjälper dig, och andra, att undvika personskador och/eller skador på utrustningen. Förvara alltid bruksanvisningen tillsammans med maskinen. Bruksanvisningen ska följa med maskinen även om den säljs. Om den här bruksanvisningen blir skadad eller oläsbar ska den bytas ut omedelbart. Kontakta din lokala Ventrac-återförsäljare för att få en ny.

När du använder ett Ventrac-redskap ska du se till att läsa och följa säkerhets- och driftsanvisningarna för både kraftenheten och redskapet som används för att säkerställa såkrast möjliga drift.

Informationen i den här bruksanvisningen informerar operatören om de säkraste förfarandena för att använda maskinen och få maximal användning av enheten. Underlåtenhet att följa de säkerhetsåtgärder som anges i bruksanvisningen kan leda till personskador och/eller skador på utrustningen.


INTRODUKTION

Använda bruksanvisningen

Bruksanvisningen innehåller särskilda meddelanden och symboler som identifierar potentiella säkerhetsproblem för att hjälpa dig och andra att undvika personskador eller skador på utrustningen.

SYMBOLDEFINITIONER

OBS!

 Denna symbol identifierar potentiella hälso- och säkerhetsrisker. Den markerar säkerhetsåtgärder. Detta gäller din och andras säkerhet.

Det finns tre signalord som beskriver säkerhetsproblemets nivå: Fara, Varning och Var försiktig. Säkerhet ska alltid ha högsta prioritet när du arbetar på eller använder utrustningen. Det är troligare att olyckor inträffar när korrekta drifrutiner inte följs eller om oerfarna operatörer är inblandade.

Obs: Den här bruksanvisningen kan ibland hänvisa till höger och vänster sida. Höger och vänster sett framåt från förarplatsen.

SIGNALORDSDEFINITIONER

FARA

Anger en överhängande fara som kommer att leda till allvarliga personskador och innebär livsfara om den inte undviks. Det här signalordet är begränsat till de mest extrema fallen.

VARNING

Anger en potentiellt farlig situation som kan leda till allvarliga personskador och innebära livsfara om den inte undviks.

VAR FÖRSIKTIG

Anger en potentiellt farlig situation som kan leda till lätta eller medelsvåra personskador och/eller skadad egendom om den inte undviks. Signalordet kan även användas för att varna om osäkra metoder.

Ordlista för bruksanvisningen

- Kraftenhet** En Ventrac-traktor eller annan motordriven Ventrac-enhet som kan användas som den är eller med ett redskap eller tillbehör.
- Redskap** En Ventrac-utrustning som kräver en kraftenhet för drift.
- Tillbehör** En enhet som monteras på en kraftenhet eller ett redskap för att utöka dess funktioner.
- Maskin** Beskriver ett "redskap" eller "tillbehör" som används tillsammans med en kraftenhet.

SÄKERHET



Allmänna säkerhetsförfaranden för Ventrac-kraftenheter, -redskap och -tillbehör



Utbildning krävs

- Maskinens ägare ansvarar själv för korrekt utbildning av operatörerna.
- Ägaren/operatören är ensam ansvarig för driften av denna maskin och för att förhindra olyckor eller skador som uppstår för honom/henne, andra personer eller egendom.
- Tillåt inte att drift eller service utförs av barn eller utbildad personal. Lokala föreskrifter kan begränsa användarens ålder.
- Läs bruksanvisningen och förstå dess innehåll innan du använder maskinen.
- Om maskinens operatör inte förstår den här bruksanvisningen är det maskinens ägare som ansvarar för att fullständigt förklara innehållet i bruksanvisningen för operatören.
- Lär dig och förstå hur alla reglage används.
- Se till att du kan stanna kraftenheten och redskapen snabbt vid nödfall.

Krav på personlig skyddsutrustning

- Ägaren ansvarar för att se till att alla operatörer använder rätt personlig skyddsutrustning när maskinen används. Använd följande personlig skyddsutrustning när du använder maskinen:
- Certifierat ögonskydd och hörselskydd.
- Halkfria skor med sluten tå.
- Långa byxor.
- En dammask för dammiga förhållanden.
- Du kan behöva ytterligare personlig skyddsutrustning. Se produktsäkerhetsförfaranden för ytterligare krav.

Säkerhet vid drift

- Håll långt hår och lösa kläder borta från maskinen. Använd inte smycken.
- Inspektera maskinen före användning. Reparera eller byt ut alla skadade, slitna och saknade delar. Se till att skydden och skärmarna är i gott skick och ordentligt monterade. Gör eventuella justeringar innan du använder maskinen.
- Vissa bilder i den här bruksanvisningen kan visa skärmar eller kåpor som öppnas eller tas bort för att tydligt illustrera anvisningarna. Maskinen får under inga omständigheter användas utan att dessa anordningar är på plats.
- Ändringar eller modifieringar av maskinen kan minska säkerheten och orsaka skador på maskinen. Ändra inte säkerhetsanordningarna och använd inte maskinen utan skärmarna eller kåporna.
- Kontrollera att alla reglage fungerar korrekt och inspektera alla säkerhetsanordningar före varje användning. Använd inte maskinen om reglagen eller säkerhetsanordningarna inte är i gott skick.
- Kontrollera parkeringsbromsens funktion före användning. Reparera eller justera parkeringsbromsen vid behov.
- Observera och följ alla säkerhetsdekaler.
- Alla reglage ska endast användas från förarplatsen.

SÄKERHET



Allmänna säkerhetsförfaranden för Ventrac-kraftenheter, -redskap och -tillbehör



- Använd alltid säkerhetsbältet om maskinen har en störtbur/-båge installerad och i upprätt läge.
- Säkerställ att redskapet eller tillbehöret är låst eller monterat ordentligt på kraftenheten före användning.
- Säkerställ att inga kringstående personer är i närheten av kraftenheten och redskapet före användning. Stanna maskinen om någon kommer in i arbetsområdet.
- Var alltid uppmärksam på vad som händer omkring dig, men fokusera på den uppgift du utför. Titta alltid i den riktning som maskinen rör sig.
- Titta bakåt och nedåt innan du backar för att se till att vägen är fri.
- Om du kör på ett föremål ska du stanna och inspektera maskinen. Utför alla nödvändiga reparationer innan maskinen används igen.
- Stoppa driften omedelbart vid tecken på fel på utrustningen. Ett ovanligt ljud kan vara en varning om fel på utrustningen eller ett tecken på att underhåll krävs. Utför alla nödvändiga reparationer innan maskinen används igen.
- Växla i förekommande fall aldrig mellan högt/lågt hastighetsområde på en sluttning. Flytta alltid maskinen till ett jämnt underlag och koppla in parkeringsbromsen innan du växlar hastighetsområde.
- Lämna inte maskinen utan tillsyn när den är igång.
- Parkera alltid maskinen på en plan yta.
- Stäng alltid av motorn när du ansluter redskapsdrivremmen till kraftenheten.
- Lämna aldrig förarplatsen utan att sänka redskapet till underlaget, dra åt parkeringsbromsen, stänga av motorn och ta bort tändningsnyckeln. Se till att alla rörliga delar har stannat helt innan du demonterar dem.
- Lämna aldrig maskinen utan tillsyn utan att sänka redskapet till underlaget, dra åt parkeringsbromsen, stänga av motorn och ta bort tändningsnyckeln.
- Använd endast i välbelysta förhållanden.
- Använd inte när det finns risk för blixtnedslag.
- Rikta aldrig utmatningen från ett redskap mot personer, byggnader, djur, fordon eller andra föremål av värde.
- Kasta aldrig ut material mot väggar och föremål. Materialet kan kastas tillbaka mot operatören.
- Var extra försiktig när du närmar dig hörn med skymd sikt, buskage, träd eller andra föremål som kan försämra sikten.
- Starta inte motorn i en byggnad utan ordentlig ventilation.
- Rör inte vid motorn eller ljuddämparen när motorn är igång eller omedelbart efter att motorn har stannat. Dessa delar kan vara så heta att de orsakar brännskador.
- Ändra inte motorns varvtalsinställningar och rusa aldrig motorn. Om motorn körs vid för höga hastigheter kan risken för personskador öka.
- För att minska brandrisken ska batterifacket, motorn och ljuddämparen vara fria från gräs, löv, överflödigt fett och annat brandfarligt material.
- Töm arbetsområdet på föremål som maskinen kan köra på eller kasta ut.

SÄKERHET



Allmänna säkerhetsförfaranden för Ventrac-kraftenheter, -redskap och -tillbehör



- Håll personer och husdjur på säkert avstånd från arbetsområdet.
- Känn till arbetsområdet väl före drift. Arbeta inte där hjuldrivning eller stabilitet kan ifrågasättas.
- Minska hastigheten när du arbetar på ojämn mark.
- Utrustningen kan orsaka allvarliga personskador och/eller dödsfall vid olämplig användning. Före användning ska du känna till och förstå användnings- och säkerhetsrutiner för kraftenheten och det redskap som används.
- Använd inte maskinen om du inte har god fysisk och psykisk hälsa, om du är distraherad av personliga enheter eller om du är påverkad av något ämne som kan påverka ditt beslutsfattande, din rörlighet eller ditt omdöme.
- Barn är intresserade av maskinen. Var medveten om barn i närheten och låt dem inte vara i arbetsområdet. Stäng av maskinen om ett barn kommer in i arbetsområdet.
- Kraftenheter, redskap och tillbehör är inte utformade eller avsedda för körning på allmänna vägar. Använd aldrig maskinen eller färdas aldrig på allmänna vägar eller motorvägar.
- Använd säkerhetsbelysning när du arbetar i närheten av vägar.
- Sakta ned och se upp för trafiken när du korsar vägar, eller arbetar i närheten av dem. Stanna innan du korsar vägar eller trottoarer. Var försiktig när du närmar dig platser eller föremål som kan skymma sikten.

Tillåt inga passagerare

- Tillåt endast operatören på kraftenheten. Tillåt inga passagerare.
- Tillåt aldrig passagerare på något redskap eller tillbehör.

Drift på sluttningar

- Sluttningar kan få operatören att förlora kontrollen och maskinen att välta, vilket kan leda till allvarliga personskador eller dödsfall. Se till att du är bekant med nödparkeringsbromsen, samt kraftenhetens reglage och deras funktioner.
- Om kraftenheten är utrustad med en fällbar störbåge måste den låsas i upprätt läge vid användning på sluttningar.
- Använd lågt hastighetsområde (i förekommande fall) på sluttningar som lutar mer än 15 grader.
- Undvik plötsliga starter eller stopp på sluttningar.
- Växla aldrig mellan högt och lågt hastighetsområde på en sluttning. Flytta alltid kraftenheten till ett plant underlag och koppla in parkeringsbromsen innan du växlar hastighetsområde eller placerar kraftenheten i neutralläget.
- Variabler såsom våta ytor och löst underlag minskar säkerhetsnivån. Kör inte där maskinen kan tappa hjuldrivningen eller välta.
- Var uppmärksam på dolda faror i terrängen.
- Håll dig borta från stup, diken och vallar.
- Om du kör på sluttningar ska du undvika skarpa svängar.
- Att dra laster på kullar minskar säkerheten. Det åligger ägaren/operatören att fastställa laster som kan kontrolleras säkert på sluttningar.

SÄKERHET



Allmänna säkerhetsförfaranden för Ventrac-kraftenheter, -redskap och -tillbehör



- Transportera maskinen med redskapet nedsänkt eller nära marken för att förbättra stabiliteten.
- Kör bara uppåt och nedåt på sluttningar när det är möjligt. Om du måste svänga när du kör över sluttningar kan du sänka hastigheten och svänga långsamt i nedåtgående riktning.
- Säkerställ att bränslet räcker för sammanhängande drift. Minst en halv bränsletank rekommenderas.

Transport med lastbil eller släp

- Var försiktig när du lastar maskinen på eller av en lastbil eller släpvagn.
- Använd ramper i fullbredd för att lasta maskinen på en lastbil eller ett släp.
- Parkeringsbromsen är inte tillräcklig för att säkra maskinen under transport. Fäst alltid kraftenheten och/eller redskapet på transportfordonet på ett säkert sätt med spännband, kedjor, kablar eller linor. Både det främre och det bakre spännbandet ska riktas nedåt och ut från maskinen.
- Stäng av bränsletillförseln till kraftenheten när den transporteras på en lastbil eller ett släp.
- Sätt i förekommande fall batterifrånskiljaren i Off-läget (Av) för att stänga av elkraften.

Underhåll

- Håll säkerhetsdekalerna läsbara. Avlägsna allt fett, smuts och skräp från säkerhets- och anvisningsdekalerna.
- Om några dekaler är blekta, oläsliga eller saknas ska du omedelbart kontakta din återförsäljare för att byta ut dem.
- När nya komponenter monteras ska du se till att de aktuella säkerhetsdekalerna fästs på ersättningskomponenterna.
- Om någon komponent behöver bytas ut ska du endast använda originalreservdelar från Ventrac.
- Vrid alltid batterifrånskiljaren till Off-läget (Av) eller koppla ur batteriet innan du utför några reparationer. Lossa minuskabelanslutningen först och pluskabelanslutningen sist. Återanslut pluskabelanslutningen först och minuskabelanslutningen sist.
- Håll alla bultar, muttrar, skruvar och andra fästelement ordentligt åtdragna.
- Sänk alltid ned redskapet till marken, koppla in parkeringsbromsen, stäng av motorn och ta ur tändningsnyckeln. Se till att alla rörliga delar har stannat helt innan rengöring, inspektion, justering eller reparation.
- Om kraftenheten, redskap eller tillbehör kräver reparation eller justering som inte anges i bruksanvisningen måste kraftenheten, redskapet eller tillbehöret tas till en auktoriserad Ventrac-återförsäljare för service.
- Utför aldrig underhåll på kraftenheten och/eller redskap om någon sitter på förarplatsen.
- Använd alltid skyddsglasögon när du hanterar batteriet.
- Kontrollera regelbundet att bränsleslangarna är åtdragna och att de inte är slitna. Dra åt eller reparera dem efter behov.
- För att minska brandrisken ska batterifacket, motorn och ljuddämparen vara fria från gräs, löv och överflödigt fett.
- Rör inte vid motorn, ljuddämparen eller andra komponenter i avgassystemet när motorn är igång eller omedelbart efter att motorn har stannat. Dessa delar kan vara så heta att de orsakar brännskador.

SÄKERHET



Allmänna säkerhetsförfaranden för Ventrac-kraftenheter, -redskap och -tillbehör



- Låt motorn svalna innan du ställer undan maskinen och förvara den inte i närheten av öppen eld.
- Ändra inte motorns varvtalsinställningar och rusa aldrig motorn. Om motorn körs i för hög hastighet kan risken för personskador öka.
- Fjädrar kan bära på lagrad energi. Var försiktig när du frigör eller tar bort fjädrar och/eller fjäderbelastade komponenter.
- Ett hinder eller en blockering i ett drivsystem eller rörliga/roterande delar kan orsaka en ansamling av lagrad energi. När hindret eller blockeringen tas bort kan drivsystemet eller rörliga/roterande delar röra sig plötsligt. Försök inte ta bort ett hinder eller en blockering med händerna. Håll händer, fötter och kläder borta från maskindrivna delar.

Bränslesäkerhet

- Var mycket försiktig när du hanterar bensin för att undvika personskador och skador på egendom. Bensin är mycket brandfarligt och ångorna är explosiva.
- Tanka inte maskinen medan du röker eller på en plats nära lågor eller gnistor.
- Tanka alltid maskinen utomhus.
- Förvara inte maskinen eller bränslebehållaren inomhus där ångorna eller bränslet kan nå öppen låga, gnistor eller tändlåga.
- Förvara endast bränsle i en godkänd behållare. Förvara oåtkomligt för barn.
- Fyll aldrig behållarna inuti ett fordon eller på lastbilsflak eller släp med plastklädsel. Ställ alltid behållarna på marken en bit bort från ditt fordon före påfyllning.
- Lasta av maskinen från lastbilen eller släpet och tanka när den står på marken. Fyll hellre på maskinen från en dunk än med munstycket på en bensinpump om det inte är möjligt att lasta av maskinen från släpet.
- Ta aldrig bort tanklocket eller fyll på bränsle när motorn är igång. Låt motorn svalna före bränslepåfyllning.
- Ta aldrig bort tanklocket när du befinner dig på en sluttning. Ta endast bort tanklocket när maskinen står parkerad på en plan yta.
- Sätt tillbaka tanklocket och behållarens lock ordentligt.
- Fyll inte på för mycket i bränsletanken. Fyll endast på till bränslepåfyllningsrörets nedre del. Fyll inte hela bränslepåfyllningsröret. Överfyllning av bränsletanken kan leda till en flödad motor, bränsleläckor från tanken och/eller skador på utsläppsstyrsystemet.
- Starta inte motorn om du har spillt ut bränsle. Flytta bort kraftenheten från bränslespillet och undvik att skapa någon antändningskälla tills bränsleångorna har försvunnit.
- Om bränsletanken måste tömmas ska den tömmas utomhus i en godkänd behållare.
- Kontrollera regelbundet att bränsleslangarna är åtdragna och att de inte är slitna. Dra åt eller reparera dem efter behov.
- Bränslesystemet är utrustat med en avstängningsventil. Stäng av bränslet när du transporterar maskinen till och från jobbet, när du parkerar maskinen inomhus eller när du utför service på bränslesystemet.

SÄKERHET



Allmänna säkerhetsförfaranden för Ventrac-kraftenheter, -redskap och -tillbehör



Hydraulsäkerhet

- Se till att hydraulanslutningarna är täta och att alla hydraulslangar och rör är i gott skick. Reparera eventuella läckor och byt ut eventuella skadade eller slitna slangar eller rör innan du startar maskinen.
- Hydraulvätskeläckage kan uppstå under högt tryck. Hydraulvätskeläckage kräver särskild omsorg och uppmärksamhet.
- Använd en bit kartong och ett förstöringsglas för att hitta misstänkta hydraulvätskeläckage.
- Håll kropp och händer borta från småläckor eller munstycken som sprutar ut hydraulvätska under högtryck. Hydraulvätska som läcker ut under högt tryck kan penetrera huden och orsaka allvarliga skador som leder till allvarliga komplikationer och/eller sekundära infektioner om de inte behandlas. Uppsök läkare omedelbart om hydraulvätska kommer in i huden, oavsett hur lindrig skadan verkar.
- Hydraulsystemet kan bära på lagrad energi. Innan du utför underhåll eller reparationer på hydraulsystemet ska du ta bort eventuella redskap, koppla in parkeringsbromsen, koppla loss viktöverföringssystemet (i förekommande fall), stänga av motorn och ta bort tändningsnyckeln. För att minska trycket på det extra hydraulsystemet ska du stänga av kraftenhetens motor och flytta den hydrauliska styrspaken åt vänster och höger innan du kopplar bort de extra hydrauliska snabbkopplingarna.

SÄKERHET



Säkerhetsförfaranden för MJ840



- Redskapets hydraulsystem kan ha lagrad energi. Innan du utför underhåll eller reparationer på hydraulsystemet måste redskapets extra hydraulslangar kopplas bort från kraftenheten. Sänk redskapet till marken och stäng av kraftförsörjningsenheten. För sedan den sekundära SDLA-spaken åt vänster och höger för att tryckavlasta det extra hydraultrycket och koppla bort de extra hydrauliska snabbkopplingarna.

Säkerhet för klippenhetsen

- Risk för roterande kniv: Kontakt med de roterande knivarna eller andra rörliga delar på klipparen kan orsaka personskador. Håll händer och fötter borta från dem.
- Om en kniv roterar kan den få en annan kniv att rotera.
- Risk för utslungade föremål: Rikta inte klipparens utmatning mot människor, djur eller byggnader. Använd aldrig maskinen om gräsriktare har tagits bort.
- Stäng alltid av kraftuttaget för att stoppa klipparens knivar när du inte klipper, särskilt när du korsar lös terräng, till exempel grus.
- Höj aldrig upp klippdäcket när knivarna roterar.

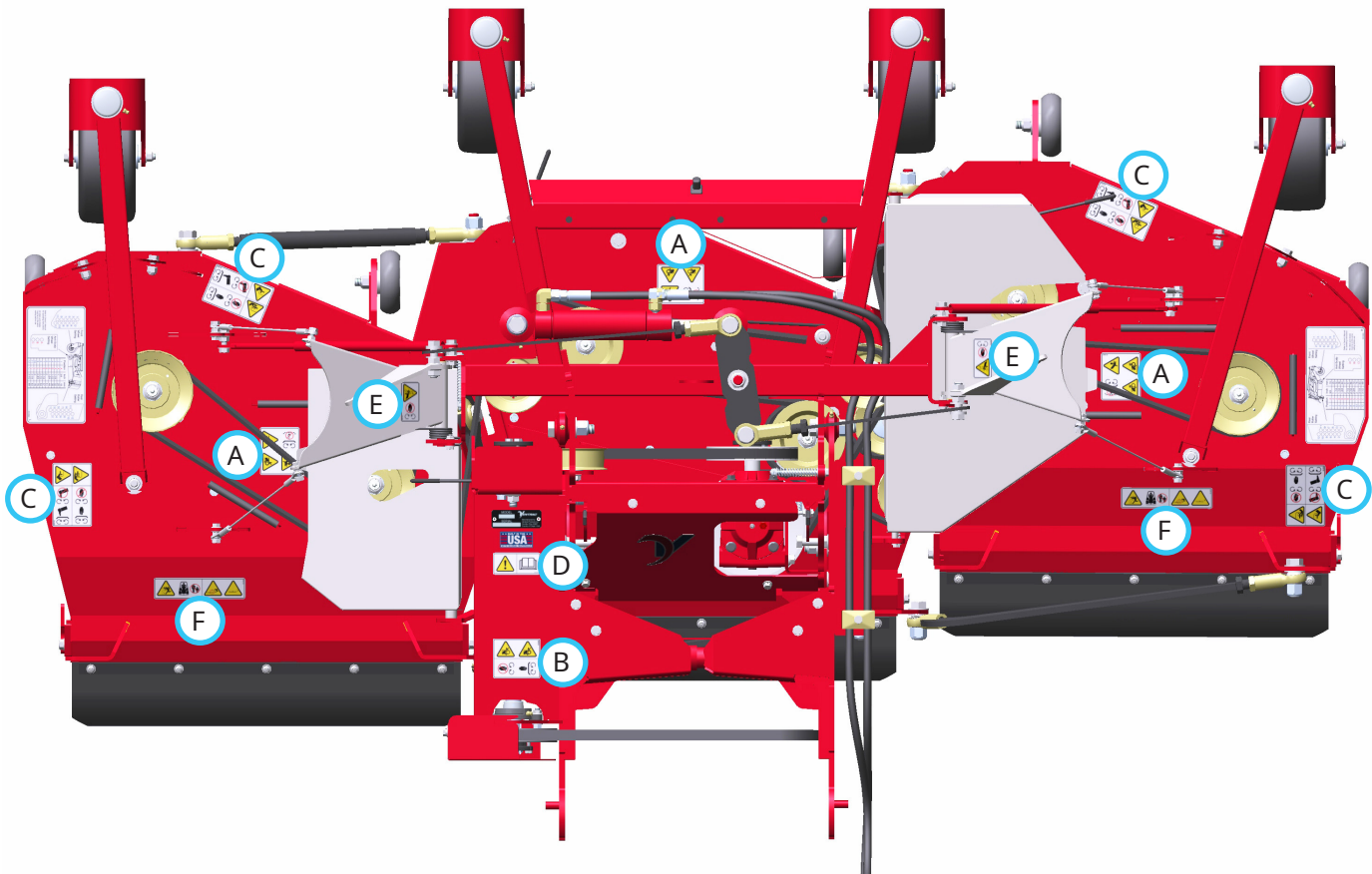
SÄKERHET

Säkerhetsdekaler

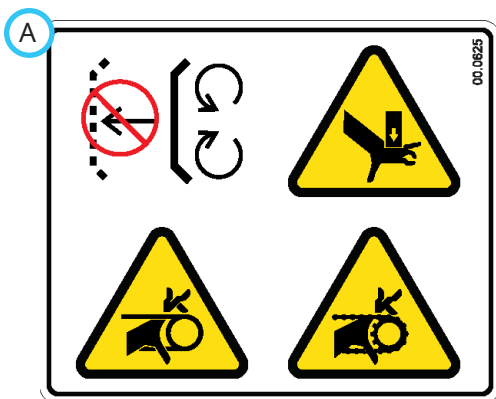
Följande säkerhetsdekaler måste alltid finnas på ditt redskap.

Håll alla säkerhetsdekaler läsbara. Avlägsna fett, smuts och skräp från säkerhets- och anvisningsdekaler. Om några dekaler är blekta, oläsliga eller saknas ska du omedelbart kontakta din återförsäljare för att byta ut dem.

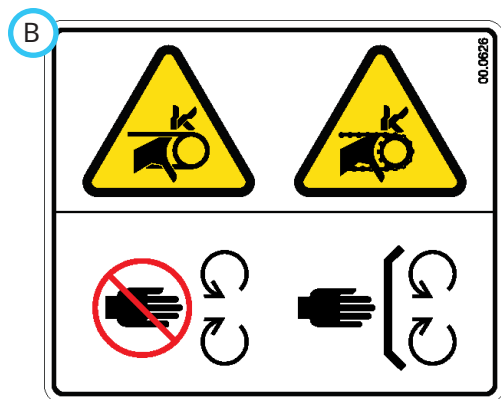
När nya komponenter monteras ska du se till att de aktuella säkerhetsdekalerna fästs på ersättningskomponenterna.



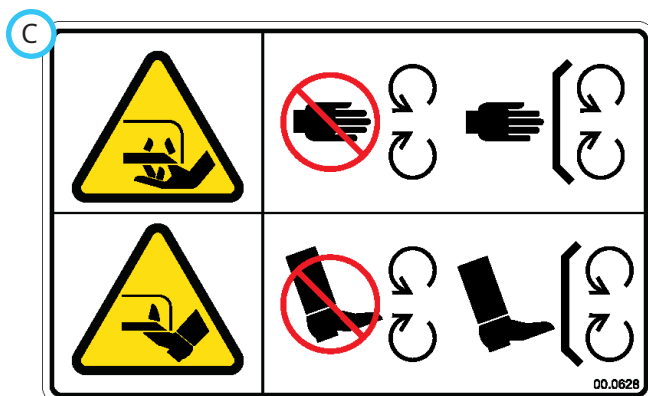
SÄKERHET



Skärm saknas – använd inte.
Risk för kläm-/krosskador.
Fingrar eller händer kan fastna.



Fingrar eller händer kan fastna.
Håll avstånd till rörliga delar.
Se till att alla skydd och skärmar sitter på plats.



Risk för skärskador/kapning på händer och fötter (klipparkniv).
Håll avstånd till rörliga delar.
Se till att alla skydd och skärmar sitter på plats.



Varning! Läs bruksanvisningen.



Risk för kläm- eller krosskador.
Håll avstånd till rörliga delar.

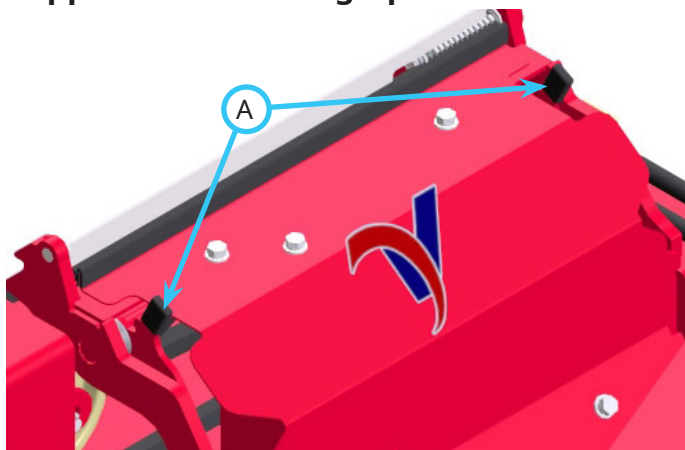


Risk för utslungade föremål.
Håll personer i närheten på behörigt avstånd från maskinen.
Använd inte om gräsriktarens rem är borttagen.

Dekal	Beskrivning	Artikelnummer	Antal
A	Skärm saknas	00.0625	3
B	Risk för att fastna	00.0626	1
C	Risk för skärskador (klipparkniv)	00.0628	5
D	Läs bruksanvisningen	00.0619	1
E	Varning, klämpunkt	00.0364	2
F	Risk för utslungade föremål	00.0633	2

DRIFTSREGLAGE

Klippdäckets vridningsspärr



Klippdäckets vridningsspärr (A) fyller två funktioner:

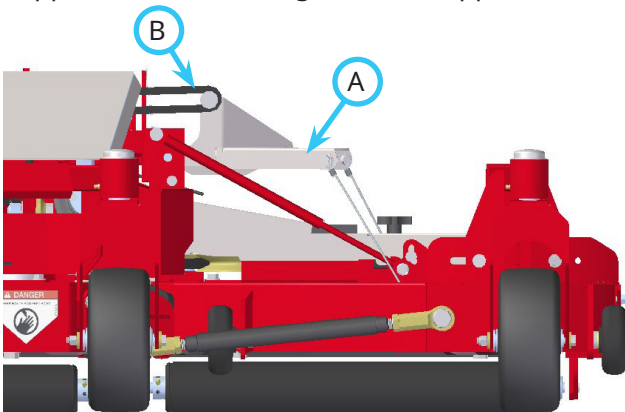
1. Det gör att klippdäcket kan vrida sig genom hela driftläget.
2. Det låser klippdäcket i upprätt driftläge för service och underhåll.

Primär SDLA-styrspak

Dra kraftförsörjningsenhetens primära SDLA-spak* åt vänster för att höja kraftförsörjningsenhetens främre kopplingsanordning och klippdäcket. Tryck spaken åt höger för att sänka kraftenhetens främre dragkrok och klippdäcket. Styrspaken måste vara i spärrläget (float detent) när gräsklipparen är i drift. Upphöjt läge uppnås genom att spaken trycks åt höger tills upphöjningsspärren låser spaken på plats.

Sekundär SDLA-styrspak

Dra kraftförsörjningsenhetens sekundära SDLA-spak* till vänster för att höja lyftarmarna för vänster och höger klippdäck (A). Tryck kraftförsörjningsenhetens sekundära SDLA-spak till höger för att sänka lyftarmarna för vänster och höger klippdäck. Vid gräsklippning ska lyftarmens styrlänkar (B) sträckas ut helt så att de vänstra och högra klippdäcken kan röra sig maximalt upp och ned.



Viktöverföring

Terräng- och markförhållanden kan påverka lämplig inställning för kraftenhetens viktöverföringssystem. I de flesta fall ska viktöverföringssystemet* ställas in så att det använder 50–75 % av sin maximala kapacitet.

*Se kraftenhetens bruksanvisning för information om hur du använder kraftenhetens reglage.

ALLMÄN MASKINANVÄNDNING

Daglig inspektion

VARNING

Koppla alltid in parkeringsbromsen, stäng av kraftenhetens motor, ta ur tändningsnyckeln och se till att alla rörliga delar har stannat helt innan du inspekterar komponenterna eller försöker reparera eller justera dem.

1. Parkera maskinen på en plan yta, med motorn avstängd och alla vätskor kalla.
2. Utför en visuell inspektion av både kraftenheten och redskapet. Håll utkik efter lösa eller saknade fästdon, skadade komponenter eller tecken på slitage.
3. Kontrollera hydraulslangar och hydraulkopplingar och försäkra dig om att de är täta och läckagefria.
4. Inspektera remmarna efter skador eller omfattande slitage. Se avsnittet om reminspektion i denna bruksanvisning.
5. Inspektera klipparens knivar och monteringskruvarna på knivarna. Knivarna ska vara vassa och ordentligt monterade. Utför service efter behov.

Fästa

1. Kör kraftenheten långsamt framåt in i redskapets dragkroksarmar. Justera lyftarmarna på kraftenheten efter redskapets dragkroksarmar genom att höja eller sänka den främre dragkroken och slutför kopplingen.
2. Stäng den främre dragkrokens låsspak när kopplingen har slutförts.*
3. Koppla in parkeringsbromsen* och stäng av motorn.
4. Placera redskapets rem på kraftenhetens kraftuttagsremskiva. Se till att remmen sitter ordentligt i varje remskiva.
5. Aktivera kraftuttagets remspännarstång.
6. Torka av slangändarna och anslut dem till snabbkopplingarna för kraftförsörjningsenhetens hydraulik. Anslut slangar och snabbkopplingar så att de färgade indikatorerna paras ihop (rött till rött etc.).

Lossa

1. Ställ kraftenheten på en plan yta och koppla in parkeringsbromsen.*
2. Sänk redskapet till marknivå.
3. Stäng av kraftenhetsmotorn.
4. Koppla ur kraftuttagets remspännarstång.
5. Ta bort redskapets rem från kraftenhetens kraftuttagsremskiva.

6. För den sekundära SDLA-spaken från sida till sida för att minska trycket i extraslangarna. Koppla loss de hydrauliska snabbkopplingarna från kraftförsörjningsenheten och förvara slangändarna på en plats på redskapet där kopplingarna inte kontamineras.
7. Lossa den främre dragkrokens låsspak.*
8. Starta om kraftenheten och backa långsamt bort från redskapet. Vrid ratten i sidled för att underlätta lossningen.

Drifrutin

Innan du använder gräsklipparen måste du utföra en daglig inspektion och säkerställa att klippdäckets klipphöjd samt kraftförsörjningsenhetens viktöverföringssystem är korrekt inställda.

Inspektera klippområdet och ta bort stenar, pinnar och andra föremål som kan slungas ut av maskinen eller fastna i knivarna.

Sänk ned klippdäcket till marknivå och placera kraftenhetens primära SDLA-spak i upphöjt läge genom att trycka den åt höger tills spärren aktiveras. Spaken stannar kvar i detta läge tills den tas bort med avsikt.

När kraftenhetens motor arbetar på 2 000–3 000 varv/min, kopplar du in kraftuttagsbrytaren och reglerar gasreglaget till önskat motorvarvtal.

Kör framåt i önskat klippstråk. Undvik hinder och ta vid behov bort skräp som ligger i vägen. När du kommer fram till klippområdets kant svänger du runt med kraftenheten och gräsklipparen och riktar in den för nästa stråk.

Om du klipper framåt och tillbaka så att varje klippstråk körs i motsatt riktning mot föregående stråk bildas ett randigt mönster i gräset. Den bakre rullen (fullängdsrulle) rullar gräset i körriktningen för att ytterligare förstärka den randiga effekten.

*Se kraftenhetens bruksanvisning för information om hur du använder kraftenhetens reglage.

ALLMÄN MASKINDRIFT

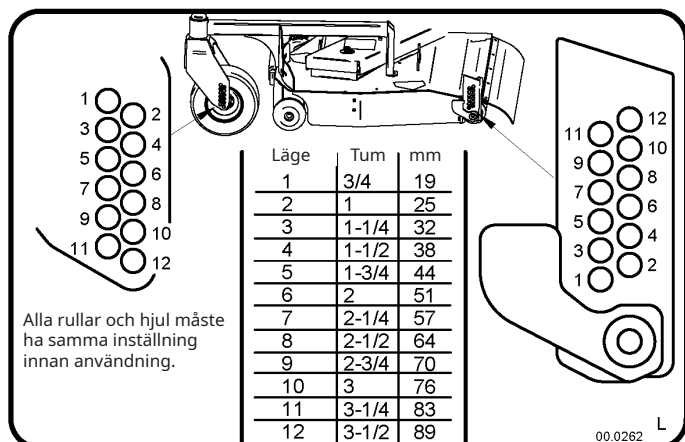
Transport av redskapet

Transportera redskapet med kraftförsörjningsenhetens främre kopplingsanordning, tillsammans med vänster och höger klippdäck, helt upphöjt för att minska slitaget på utrustningen. Kör långsamt när du transporterar på kuperad terräng och ojämna ytor för att bibehålla kontrollen över kraftenheten och för att minska stötarna för kraftenheten och redskapet. Lossa alltid kraftenhetens kraftuttag innan du transporterar redskapet.

Klipphöjjustering

Klippdäckens klipp höjd bestäms av inställningen på de främre svänghjulen och klippdäckets bakre rullar. Alla hjul samt de bakre rullarna måste ställas in på samma klipp höjds läge.

1. Fäll upp klippdäcken till serviceläget. Se proceduren för uppfällning av klippdäck i denna handbok.
2. Fastställ önskad klipp höjd. Se dekalerna på gräsklipparens vänstra och högra sida för klipp höjder och inställningar.



3. Ta bort de fyra axelskruvarna från svänghjulen och sätt tillbaka dem i önskat klipp höjds läge. Dra åt skruvarna till 42 N·m.
4. Ta bort de två skruvarna som fäster de bakre rullfästena på klippdäcket (en skruv på varje sida) och sätt tillbaka dem i önskat klipp höjds läge. Dra åt skruvarna till 42 N·m. Detta steg måste utföras på alla tre klippdäck.

Justera riktningen för arbetsfordonets yttre hjul

Svänghjulen på vänster och höger klippdäck kan flyttas för att passa olika tillämpningar.

För maximalt däcköverhäng monterar du hjulramarna så långt in som möjligt.

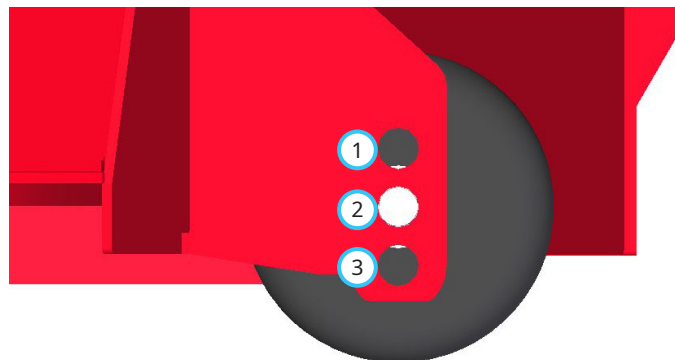
För ett maximalt konsekvent bruk av pendlingsrörelserna samt för att uppnå bästa möjliga klippkvalitet monterar du hjulramarna så långt ut som möjligt.

Beroende på tillämpning och behov kan den vänstra och högra hjulramen ställas in individuellt.

Dra åt monteringskruvarna till 42 N·m efter att hjulramarna har justerats.

Justera antiskalvalsarna

De fem antiskalvalsarna på modell MJ840 har tre monteringslägen. Rätt monteringsläge är avhängigt av gräsklipparens klipp höjds inställning. För att förhindra skalpering monterar du alla fem rullar i samma rekommenderade läge.



När klipp höjden är inställd på 19–32 mm ska antiskalvalsarna monteras på plats 1.

När klipp höjden är inställd på 36–57 mm ska antiskalvalsarna monteras på plats 2.

När klipp höjden är inställd på 64–89 mm ska antiskalvalsarna monteras på plats 3.

Dra åt monteringskruvarna på rullarna till 102 N·m.

SERVICE

VARNING

Koppla alltid in parkeringsbromsen, stäng av kraftenhetens motor, ta ur tändningsnyckeln och se till att alla rörliga delar har stannat helt innan du inspekterar komponenterna eller försöker reparera eller justera dem.

OBS!

Om någon komponent behöver bytas ut ska du endast använda originalreservdelar från Ventrac.

Rengöring och allmänt underhåll

För bästa resultat och för att bevara klipparens utseende ska du rengöra eller tvätta klipparen för att ta bort ansamlat gräsklipp, löv och smuts när jobbet är slutfört. Se proceduren för uppfällning av klippdäck för att komma åt undersidan av klippdäcket.

Spruta inte vatten direkt i lagren eller tätningarna om du tvättar gräsklipparen. Efter tvättning är det viktigt att du kör gräsklipparen för att få bort vatten från tätningarna på drivsystemets lager. När tvättningen är färdig ställer du klippdäcket i driftläge igen. Flytta kraftenheten och gräsklipparen till en ren, skräpfri plats och aktivera kraftuttaget i 30 sekunder för att avlägsna allt kvarvarande vatten.

Procedur för uppfällning av klippdäck

1. Parkera kraftenheten och gräsklipparen på ett jämnt och plant underlag.
2. Höj kraftförsörjningsenhetens främre kopplingsanordning till det högsta läget.
3. Koppla in parkeringsbromsen, stäng av motorn och ta ur tändningsnyckeln.
4. För klippdäckets vridningsspärr mot den främre delen av klippdäcket för att koppla ur det. Lyft sedan upp klippdäcket i ett närmast vertikalt läge.
5. Lossa klippdäckets vridningsspärr för att låsa klippdäcket i upprätt läge.
6. Om du vill flytta klippdäcket till driftläget lyfter du upp den främre delen av klippdäcket, flyttar klippdäckets vridningsspärr mot den främre delen av klippdäcket och kopplar ur den. Sänk därefter ned klippdäcket till driftläge.
7. Koppla in drivremmens spännfjäder i växellådan.

Inspektion/byte av klipparknivar

VAR FÖRSIKTIG

Klipparknivarna kan vara vassa. Använd alltid vadderade handskar när du hanterar klipparknivarna.

1. Fäll upp klippdäcket till serviceläget.
2. Inspektera klipparknivarna för att säkerställa att eggarna är vassa. Om knivarna är slöa eller skadade måste de tas bort och slipas eller bytas ut.
3. Sätt en kort plank (ca 50 x 100 mm) mellan knivens ände och en lämplig strukturell del på klippdäcket för att förhindra att kniven roterar.
4. Avseende de tre högra knivarna lossar du knivskruven moturs och tar bort kniven för slipning eller byte.
5. Avseende de tre vänstra knivarna lossar du knivskruven medurs och tar bort kniven för slipning eller byte.
6. När du monterar en kniv måste du placera en tråkloss på motsatt sida av kniven för att förhindra att kniven roterar när knivskruven dras åt.
7. Dra åt knivskruven med korrekt åtdragningsmoment (102–108 N·m).

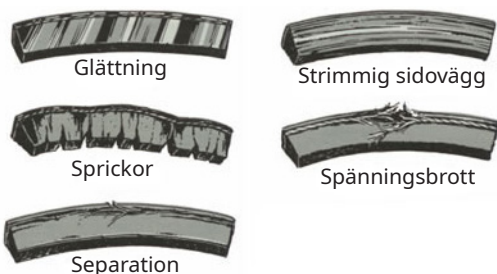
Slipa klipparknivarna

Klipparknivarna måste slipas och balanseras av en yrkesperson. Bibehåll balansen, samma fasning och längden på den slipade ytan.

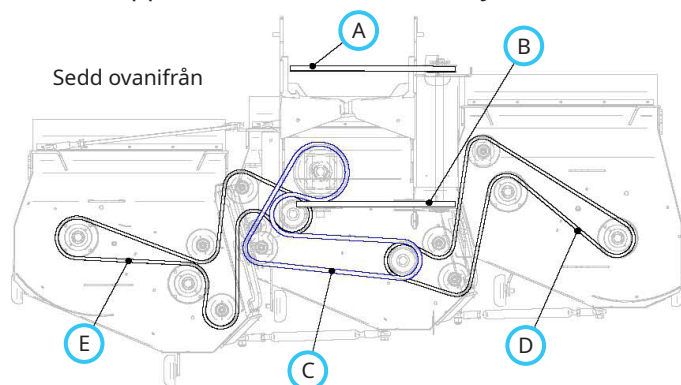
Reminspektion

Genom att inspektera drivremmarna på redskapet kan du förhindra plötsliga remfel genom att upptäcka problem innan de leder till att en rem går sönder.

Typiskt slitage på en drivrem kan leda till de förhållanden som visas i diagrammet. Om något av dessa



tillstånd uppstår måste drivremmen bytas ut.



Byta ut redskapets drivrem

1. Lossa klippdäcket från kraftenheten.
2. Ta bort drivremskivans skydd.
3. Ta bort drivremmens fästianordning (A).
4. Placera den nya remmen på drivaxelns remskiva.
5. Sätt tillbaka drivremskivans skärm.

Byta ut växellådans drivrem

1. Lossa klippdäcket från kraftförsörjningsenheten.
2. Öppna bärramens kåpa.
3. Lossa remmens spännfjäder.
4. Ta bort växellådans drivrem (B) från växellådan och drivaxelns remskivor.
5. Placera den nya remmen på växellådan och drivaxelns remskivor.
6. Koppla in remmens spännfjäder.

Byta ut mittklippdäckets rem

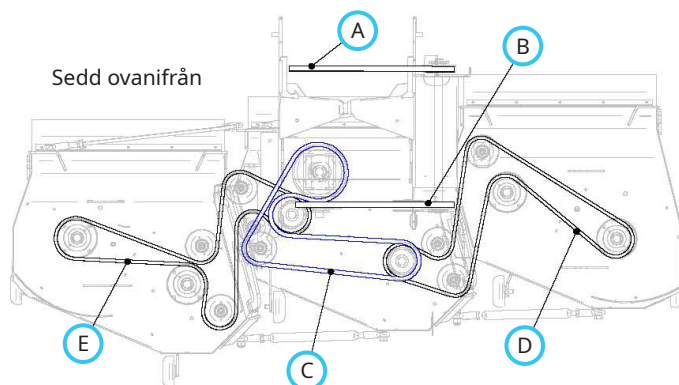
1. Lossa klippdäcket från kraftförsörjningsenheten.
2. Öppna bärramens kåpa.
3. Lossa spännfjädern för mittklippdäckets rem.
4. Ta bort mittklippdäckets rem (C).
5. Placera mittklippdäckets nya rem på spindeln och mellanremskivorna enligt remdiagrammet som sitter på undersidan av arbetsfordonets skydd.
6. Koppla in remmens spännfjäder.

Byta ut det vänstra klippdäckets rem

1. Lossa klippdäcket från kraftförsörjningsenheten.
2. Öppna bärramens kåpa.
3. Ta bort det vänstra klippdäckets skydd och skyddet för det vänstra klippdäckets gångjärn.
4. Lossa spännfjädern för det vänstra klippdäckets rem och spännfjädern för mittklippdäckets rem.
5. Ta bort mittklippdäckets rem (C) från de dubbla spindelskivorna som driver det vänstra klippdäckets rem.
6. Ta bort det vänstra klippdäckets rem (D).
7. Placera den nya remmen på spindeln och mellanremskivorna enligt remdiagrammet som sitter på undersidan av arbetsfordonets skydd. Remmen sitter i det nedre spåret på de dubbla spindelskivorna.
8. Koppla in spännfjädern för det vänstra klippdäckets rem.
9. Sätt tillbaka mittklippdäckets rem på de dubbla spindelskivorna.
10. Koppla in spännfjädern för mittklippdäckets rem.
11. Sätt tillbaka det vänstra klippdäckets skydd och skyddet för det vänstra klippdäckets gångjärn.

SERVICE

Byta ut den högra klippdäcksremmen



1. Lossa klippdäcket från kraftförsörjningsenheten.
2. Öppna bärramens kåpa.
3. Ta bort det högra klippdäckets skydd och skyddet för det högra klippdäckets gångjärn.
4. Lossa spännfjädersnåren på det högra klippdäckets rem och spännfjädersnåren för mittklippdäckets rem.
5. Ta bort mittklippdäckets rem (C) från de dubbla spindelskivorna som driver det högra klippdäckets rem.
6. Ta bort det högra klippdäckets rem (E).
7. Placera den nya remmen på spindeln och mellanremskivorna enligt remdiagrammet som sitter på undersidan av arbetsfordonets skydd. Remmen sitter i det nedre spåret på de dubbla spindelskivorna.
8. Koppla in spännfjädersnåren för det högra klippdäckets rem.
9. Sätt tillbaka mittklippdäckets rem på de dubbla spindelskivorna.
10. Koppla in spännfjädersnåren för mittklippdäckets rem.
11. Sätt tillbaka det högra klippdäckets skydd och skyddet för det högra klippdäckets gångjärn.

Justera drivremmens spänning

Samtliga drivremmar på MJ840-gräsklipparen är fjäderbelastade för att upprätthålla korrekt remspänning. Inga justeringar är nödvändiga.

Förvaring

Förbereda redskapet för förvaring

1. Rengör redskapet från ansamlad gräsklipp, löv, damm och skräp.
2. Inspektera och leta efter lösa eller saknade fästdon, skadade komponenter eller tecken på slitage. Reparera eller byt ut alla skadade och utslitna komponenter.
3. Inspektera remmarna, spindlarna och klipparknivarna. Reparera eller byt ut alla skadade och utslitna komponenter.
4. Inspektera hydraulslangarna och kopplingarna för att säkerställa att de inte är skadade eller slitna. Anslutningarna måste vara täta och läckagefria. Byt ut skadade eller slitna komponenter.
5. Inspektera säkerhetsdekalerna. Byt ut dekaler som är blekta, oläsliga eller saknas.
6. Applicera fett på alla fettpunkter och torka bort överflödigt fett.
7. Kontrollera växellådans oljenivå.
8. Beroende på gräsklipparens placering under förvaring rekommenderas en lätt oljebeläggning på den exponerade cylinderstången.
9. Inspektera de målade komponenterna och leta efter flisor, repor eller rost. Rengör och fixa ytorna efter behov.

Ta redskapet ur förvaring

1. Rengör redskapet för att ta bort damm eller skräp.
2. Inspektera redskapet enligt anvisningarna i avsnittet om daglig inspektion i den här bruksanvisningen.
3. Testa redskapet för att säkerställa att alla komponenter fungerar som de ska.

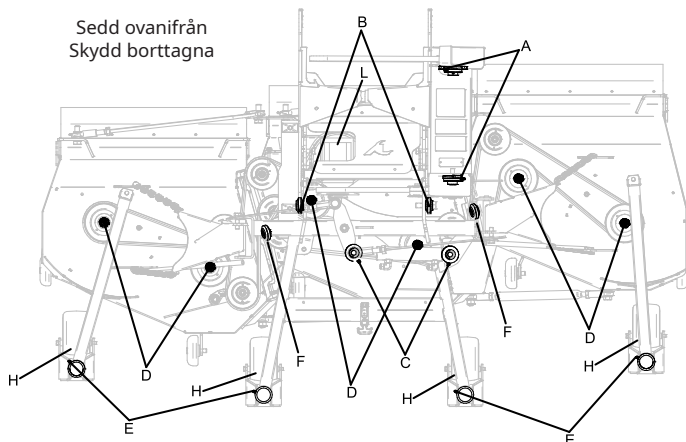
SERVICE

Smörjplatser

Smörjning krävs på följande platser med ett litiumkomplexfett NLGI #2.

Torka av smörjnipplarna innan du applicerar fett på dem.

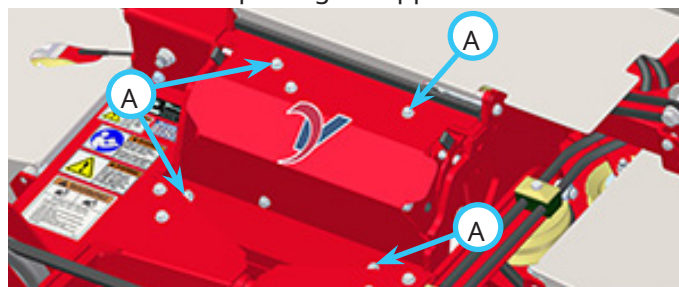
Se underhållsschemat för serviceintervall och fettmängd. Smörjpunkterna och den rekommenderade fettmängden anges också på underhållsdekalen som sitter på undersidan av bärramens kåpa.



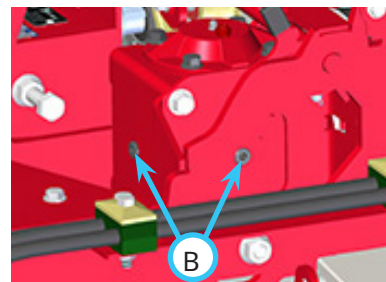
Referens	Beskrivning	Antal platser
A	Mellanaxelager	2
B	Led för dragkroksarm	2
C	Cylinderände	2
D	Spindel	6
E	Svänghjulets svängtapp	4
F	Okets svängtapp	2
H	Hjulaxellager	4
L	Växellådans övre lager	1

Kontrollera växellådans oljenivå

1. Placera klippdäcket på ett plant underlag.
2. Ta bort de fyra skruvarna (A) som fäster växellådans kåpa till gräsklipparen.



3. Ta bort pluggen (B) från antingen baksidan eller sidan av växellådan för att kontrollera oljenivån.
4. Kontrollera oljenivån i växellådan. Oljenivån bör upprätthållas genom botten av påfyllningshålet. Om oljenivån är låg fyller du på med 75W-140 syntetisk växelolja tills oljenivån når nederkanten av påfyllningshålet.
5. Sätt tillbaka pluggen i växellådans påfyllningshål.
6. Sätt tillbaka växellådans kåpa.



SERVICE

Byta olja i växellådan

På grund av växellådans monteringskonfiguration har växellådan ingen nedre dräneringsport. Den rekommenderade proceduren är att ta bort växeloljan med hjälp av en vätskesug. Alternativt låta en auktoriserad återförsäljare utföra denna service.

1. Placera klippdäcket på ett plant underlag.
2. Ta bort de fyra skruvarna som fäster växellådans kåpa till gräsklipparen.
3. Ta bort pluggen från påfyllningshålet på antingen baksidan eller sidan av växellådan.
4. Använd en vätskesug för att avlägsna den gamla oljan från växellådan.
5. Fyll på med 75W-140 syntetisk växelolja tills oljenivån når nederkanten av påfyllningshålet.
6. Sätt tillbaka pluggen i växellådans påfyllningshål.
7. Sätt tillbaka växellådans kåpa.

Balanseringsförfarande för klippdäck

Balansering av klippdäck från den främre delen till den bakre

1. Placera gräsklipparen på en hård yta som är ren och plan.
2. Ställ in klipphöjden på en hög inställning för att ge åtkomst till gräsklipparknivarna. Alla punkter måste vara i samma klipphöjd.
3. Om gräsklipparen är försedd med luftfyllda däck måste du se till att alla däck har samma lufttryck.

Mittklippdäck

4. Vrid gräsklipparknivarna så att knivspetsarna är på klippdäckets baksida och mät avståndet mellan den platta ytan och knivspetsen.
5. Vrid gräsklipparknivarna så att samma spets ligger mot klippdäckets främre del och mät igen. Knivspetsen i den främre delen bör ligga i linje med bakre delen eller 3,2 mm lägre.
6. Om måttet på den främre delen är högre än den bakre delen eller har en skillnad på mer än 3,2 mm måste det mittersta klippdäcket balanseras. Påbörja justeringarna genom att lossa de fyra skruvarna på 1/2 tum som fäster den främre delen av klippdäcket till bärramen.
7. Hög eller sänk den främre delen av klippdäcket så att det är i jämnhöjd med klippdäckets bakre del avseende både den vänstra och högra sidan av klippdäcket.
8. Dra åt de fyra skruvarna på 1/2 tum på nytt. Dra åt till 102 N·m.

Vänster klippdäck

9. Kontrollera att den bakre rullen är i nivå med den yta som klippdäcket vilar mot. Om rullen inte är i nivå (om rullens högra eller vänstra ände är upphöjd från marken) måste de främre och bakre anslutningslänkarna justeras.
 - a. Om rullens yttre sida är upphöjd från den plana ytan måste länkarna förkortas. Lossa kontramuttrarna, skruva loss stångändarna från mittklippdäcket och vrid stångändarna två varv inåt. Sätt tillbaka stångändarna på mittklippdäcket. Upprepa tills den bakre rullen är i nivå med den plana ytan. Sätt sedan tillbaka stångändarna på mittklippdäcket och dra åt kontramuttrarna.
 - b. Om rullens inre sida är upphöjd från den plana ytan måste länkarna förlängas. Lossa kontramuttrarna, skruva loss stångändarna från mittklippdäcket och vrid stångändarna två varv utåt. Sätt tillbaka stångändarna på mittklippdäcket. Upprepa tills den bakre rullen är i nivå med den plana ytan. Sätt sedan tillbaka stångändarna på mittklippdäcket och dra åt kontramuttrarna.
10. Vrid gräsklipparknivarna så att knivspetsarna är på klippdäckets baksida och mät avståndet mellan den platta ytan och knivspetsen.
11. Vrid gräsklipparknivarna så att samma spets ligger mot klippdäckets främre del och mät igen. Knivspetsen i den främre delen bör ligga i linje med bakre delen eller 3,2 mm lägre.
12. Om måttet på den främre delen är högre än den bakre delen eller har en skillnad på mer än 3,2 mm måste klippdäcket balanseras. För att påbörja justeringarna lossar du de fyra skruvarna på 3/8 tum som fäster det främre okets förankringsplatta till den främre delen av mittklippdäcket.
13. För att justera den inre kniven ska du höja eller sänka det främre okets förankringsplatta tills den inre kniven är i linje med den bakre delen eller 3,2 mm lägre.
14. Dra åt de fyra skruvarna på 3/8 tum på nytt. Dra åt till 42 N·m.
15. För att justera den yttre kniven ska du lossa skruven på 1/2 tum som fäster däckramens svivel till klippdäcket.
16. Montera USS-planbrickorna på 1/2 tum under däckramens svivel för att höja den yttre framdelen av klippdäcket. Ta bort befintliga brickor för att sänka den yttre framdelen av klippdäcket.
17. Dra åt skruven på 1/2 tum till 102 N·m när klippdäcket är balanserat.

Höger klippdäck

18. Kontrollera att den bakre rullen är i nivå med den yta som klippdäcket vilar mot. Om rullen inte är i nivå (om rullens högra eller vänstra ände är upphöjd från marken) måste de främre och bakre anslutningslänkarna justeras.
 - a. Om rullens yttre sida är upphöjd från den plana ytan måste länkarna förlängas. Lossa kontramuttrarna, skruva loss stångändarna från mittklippdäcket och vrid stångändarna två varv utåt. Sätt tillbaka stångändarna på mittklippdäcket. Upprepa tills den bakre rullen är i nivå med den plana ytan. Sätt sedan tillbaka stångändarna på mittklippdäcket och dra åt kontramuttrarna.
 - b. Om rullens inre sida är upphöjd från den plana ytan måste länkarna förkortas. Lossa kontramuttrarna, skruva loss stångändarna från mittklippdäcket och vrid stångändarna två varv inåt. Sätt tillbaka stångändarna på mittklippdäcket. Upprepa tills den bakre rullen är i nivå med den plana ytan. Sätt sedan tillbaka stångändarna på mittklippdäcket och dra åt kontramuttrarna.
19. Vrid gräsklipparknivarna så att knivspetsarna är på klippdäckets baksida och mät avståndet mellan den platta ytan och knivspetsen.
20. Vrid gräsklipparknivarna så att samma spets ligger mot klippdäckets främre del och mät igen. Knivspetsen i den främre delen bör ligga i linje med bakre delen eller 3,2 mm lägre.
21. Om måttet på den främre delen är högre än den bakre delen eller har en skillnad på mer än 3,2 mm måste klippdäcket balanseras. För att påbörja justeringarna lossar du de fyra skruvarna på 3/8 tum som fäster det främre okets förankringsplatta till den främre delen av det högra klippdäcket.
22. För att justera den inre kniven ska du höja eller sänka det främre okets förankringsplatta tills den inre kniven är i linje med den bakre delen eller 3,2 mm lägre.
23. Dra åt de fyra skruvarna på 3/8 tum på nytt. Dra åt till 42 N·m.
24. För att justera den yttre kniven ska du lossa skruven på 1/2 tum som fäster däckramens svivel till klippdäcket.
25. Montera USS-planbrickorna på 1/2 tum under däckramens svivel för att höja den yttre framdelen av klippdäcket. Ta bort befintliga brickor för att sänka den yttre framdelen av klippdäcket.
26. Dra åt skruven på 1/2 tum till 102 N·m när klippdäcket är balanserat.

SERVICE

Underhållsschema

Underhållsschema	Antal platser	Antal pumpar	Efter behov	Dagligen	Efter 50 timmar	Efter 100 timmar	Efter 150 timmar	Efter 200 timmar	Efter 250 timmar	Efter 300 timmar	Efter 350 timmar	Efter 400 timmar	Efter 450 timmar	Efter 500 timmar	Efter 550 timmar	Efter 600 timmar	Efter 650 timmar	Efter 700 timmar	Efter 750 timmar	Efter 800 timmar	Efter 850 timmar	Efter 900 timmar	Efter 950 timmar	Efter 1 000 timmar	En gång per år	
Fett och smörning: Se smörjningsavsnittet																										
Mellanaxelager	2	1			✓	✓	✓	✓	✓	✓	✓	✓	✓	✓	✓	✓	✓	✓	✓	✓	✓	✓	✓	✓	✓	✓
Led för dragkroksarm	2	^			✓	✓	✓	✓	✓	✓	✓	✓	✓	✓	✓	✓	✓	✓	✓	✓	✓	✓	✓	✓	✓	✓
Cylinderände	2	^			✓	✓	✓	✓	✓	✓	✓	✓	✓	✓	✓	✓	✓	✓	✓	✓	✓	✓	✓	✓	✓	✓
Spindel	6	3			✓	✓	✓	✓	✓	✓	✓	✓	✓	✓	✓	✓	✓	✓	✓	✓	✓	✓	✓	✓	✓	✓
Svänghjulets svängtapp	4	1			✓	✓	✓	✓	✓	✓	✓	✓	✓	✓	✓	✓	✓	✓	✓	✓	✓	✓	✓	✓	✓	✓
Okets svängtapp	6	^			✓	✓	✓	✓	✓	✓	✓	✓	✓	✓	✓	✓	✓	✓	✓	✓	✓	✓	✓	✓	✓	✓
Bakre rullager (serienummer 1001-1875)	6	1	**		✓	✓	✓	✓	✓	✓	✓	✓	✓	✓	✓	✓	✓	✓	✓	✓	✓	✓	✓	✓	✓	✓
Hjulaxellager	4	^	**		✓	✓	✓	✓	✓	✓	✓	✓	✓	✓	✓	✓	✓	✓	✓	✓	✓	✓	✓	✓	✓	✓
Växellådans övre lager	1	1			✓		✓		✓		✓		✓		✓		✓		✓		✓		✓		✓	
Kontrollera växellådans oljenivå					✓		✓		✓		✓		✓		✓		✓		✓		✓		✓		✓	
Byt olja i växellådan. Ersätt med 75W-140 syntetisk växelolja					✓									✓											✓	
Inspektion																										
Inspektera och leta efter lösa, saknade eller slitna komponenter				✓																						
Inspektera remmarna och remskivorna				✓																						
Inspektera knivarna och knivarnas monteringskruvar				✓																						
Kontrollera dragkrokens fjäderbultar. (Dra åt till 230 N·m.)					✓		✓		✓		✓		✓		✓		✓		✓		✓		✓		✓	
Kontrollera antiskalvalsens axelskruvar. (Dra åt till 102 N·m.)					✓		✓		✓		✓		✓		✓		✓		✓		✓		✓		✓	
Kontrollera den bakre rullens axelskruvar. (Dra åt till 47 N·m.)					✓		✓		✓		✓		✓		✓		✓		✓		✓		✓		✓	
Kontrollera svänghjulets axelskruvar och den bakre rullens fästbultar. (Dra åt till 42 N·m.)					✓		✓		✓		✓		✓		✓		✓		✓		✓		✓		✓	
Inspektera säkerhetsdekalerna				✓																						
^Smörj tills nytt fett syns.																										
**Användning under svåra förhållanden kan kräva tätare serviceintervall.																										

SERVICE

Kontrolllista för underhåll

Kontrolllista för underhåll	Antal platser	Antal pumpar	Efter behov	Dagligen	Efter 50 timmar	Efter 100 timmar	Efter 150 timmar	Efter 200 timmar	Efter 250 timmar	Efter 300 timmar	Efter 350 timmar	Efter 400 timmar	Efter 450 timmar	Efter 500 timmar	Efter 550 timmar	Efter 600 timmar	Efter 650 timmar	Efter 700 timmar	Efter 750 timmar	Efter 800 timmar	Efter 850 timmar	Efter 900 timmar	Efter 950 timmar	Efter 1 000 timmar	En gång per år
Fett och smörning: Se smörjningsavsnittet																									
Mellanaxelager	2	1																							
Led för dragkroksarm	2	^																							
Cylinderände	2	^																							
Spindel	6	3																							
Svånghjulets svängtapp	4	1																							
Okets svängtapp	6	^																							
Bakre rullager (serienummer 1001-1875)	6	1	**																						
Hjulaxellager	4	^	**																						
Växellådans övre lager	1	1																							
Kontrollera växellådans oljenivå																									
Byt olja i växellådan. Ersätt med 75W-140 syntetisk växelolja.																									
Inspektion																									
Inspektera och leta efter lösa, saknade eller slitna komponenter																									
Inspektera remmarna och remskivorna																									
Inspektera knivarna och knivarnas monteringskruvar																									
Kontrollera dragkrokens fjäderbultar. (Dra åt till 230 N·m.)																									
Kontrollera antiskalvalsens axelskruvar. (Dra åt till 102 N·m.)																									
Kontrollera den bakre rullens axelskruvar. (Dra åt till 47 N·m.)																									
Kontrollera svånghjulets axelskruvar och den bakre rullens fästbultar. (Dra åt till 42 N·m.)																									
Inspektera säkerhetsdekalerna																									
^Smörj tills nytt fett syns.																									
**Användning under svåra förhållanden kan kräva tätare serviceintervall.																									

SPECIFIKATIONER

Mått

Total höjd	56 cm
Total längd	132 cm
Total bredd	213 cm
Vikt	265 kg
Transportbredd	208 cm
Klippbredd.	211 cm
Klipphöjdsintervall	19–89 mm
Klipplägen	12

Funktioner

Klippdäck som kan fällas upp

Tre oberoende klippdäck med en pendlingsvinkel på 40 grader för varje sidoklippdäck.

Främre antiskalpvalsar.

Bakre rullar i full längd

Punkteringsfria framdäck