

دليل المشغل

EC240

آلة قص العشب



تاريخ المراجعة: 23/03/28

05 مراجعة 09.10044

CE

دليل المشغل الأصلي

عرض جميع أدلة المشغل



تفضل بزيارة ventrac.com/manuals للحصول
على أحدث نسخة من دليل المشغل.
يتوفر أيضًا دليل قطع غيار قابل للتنزيل.

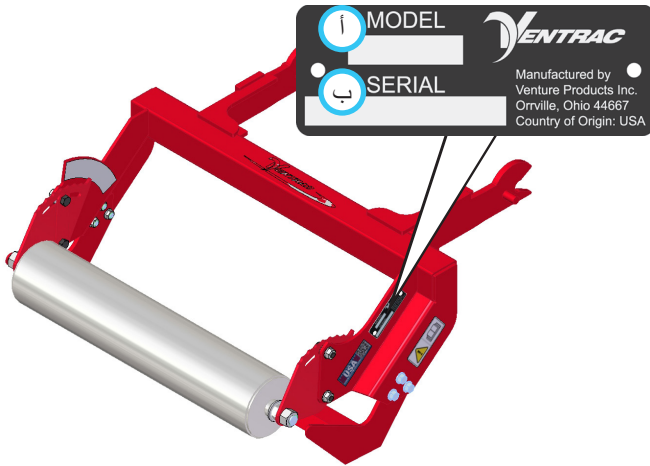


500 Venture Drive
Orrville, OH 44667
www.ventrac.com

مستند للمالك معلومات التواصل وتعريف المنتج

إذا كنت بحاجة إلى التواصل مع أحد وكلاء Ventrac المعتمدين للحصول على معلومات عن صيانة منتجك، فاحرص دائمًا على تقديم طراز المنتج والأرقام التسلسلية.
يُرجى ملء المعلومات التالية للرجوع إليها في المستقبل. انظر الصورة أو الصور أدناه لمعرفة أماكن أرقام التعريف. وسجلها في المساحات الفارغة المخصصة لذلك.

تاريخ الشراء: _____
الوكيل: _____
عنوان الوكيل: _____
رقم هاتف الوكيل: _____
رقم فاكس الوكيل: _____



رقم الطراز (أ): _____
الرقم التسلسلي (ب): _____
ثبت رقم القطعة/الرقم التسلسلي هنا.

تحتفظ شركة Venture Products Inc. بالحق في إجراء تغييرات في التصميم أو المواصفات دون الالتزام بإجراء تغييرات مماثلة على المنتجات التي سبق تصنيعها.

جدول المحتويات

صفحة 4	المقدمة
4	وصف المنتج
4	لماذا أنا بحاجة إلى كتيب المشغل؟
5	مسرد الكتيب
5	استخدام الكتيب الخاص بك
صفحة 6	السلامة
13	ملصقات السلامة
صفحة 14	التشغيل العام
14	الفحص اليومي
14	تركيب الملحق
14	فصل الملحق
14	إجراء التشغيل
14	إعداد عمق القص
صفحة 15	الخدمة
15	التنظيف والصيانة العامة
15	استبدال شفرة القص
15	التخزين
15	جدول الصيانة
صفحة 16	المواصفات
16	الأبعاد
16	السمات

يسعد شركة Venture Products Inc. أن تقدم لك آلة قص العشب EC240 الجديدة! نأمل أن توفر لك معدات Ventrac حلاً شاملاً في جرار واحد.



وصف المنتج

صُممت آلة قص العشب EC240 لقص العشب على نحو نظيف في أحواض الزهور وممرات المشاة والحدائق. يمكن استخدام جهاز EC240 لقص العشب المورق الكثيف أو تجريف الأوساخ لتجهيز موقع للأعمال، وذلك عند ضبط درجة القص لتكون بعمق من 0 إلى 6.4 سم (1/2 - 2 - 0 بوصة).

لماذا أنا بحاجة إلى كتيب المشغل؟

تم إعداد هذا الكتيب لمساعدتك على اكتساب المعرفة المهمة بما هو مطلوب لتشغيل آلتك وصيانتها بشكل آمن ولتجنب الإصابات وتلف المنتج. الكتيب مقسم إلى فصول لتيسير الرجوع إلى المعلومات المناسبة.

يجب عليك قراءة وفهم كتيب المشغل الخاص بكل قطعة من معدات Ventrac لديك. ستساعدك قراءة كتيب المشغل على الإلمام بكل قطعة بعينها من المعدات. إذا أصبح هذا الكتيب تالفاً أو غير قابل للقراءة، فينبغي استبداله على الفور. تواصل مع وكيل Ventrac المحلي لديك للحصول على بديل.

عند استخدام أحد ملحقات Ventrac، تأكد من قراءة واتباع تعليمات السلامة والتشغيل لكل من وحدة القدرة والملحق المستخدم لضمان التشغيل مع أكبر قدر ممكن من الأمان.

إن المعلومات الواردة في هذا الكتيب تعرف المشغل على الإجراءات الأكثر أماناً لتشغيل الآلة مع تحقيق أقصى استفادة من الوحدة. قد يؤدي عدم اتباع احتياطات السلامة المذكورة في هذا الكتيب إلى حدوث إصابات شخصية و/أو تلف المعدات.

المقدمة

تنبيه

تشير إلى موقف ينطوي على خطر محتمل، إذا لم يتم تجنبه، فقد يؤدي إلى حدوث إصابة طفيفة أو متوسطة و/أو تلف في الممتلكات. ويمكن استخدامها أيضًا للتنبيه من الممارسات غير الآمنة.

يستخدم هذا الكتيب أيضًا كلمتين لإلقاء الضوء على المعلومات. تنويه تلفت الانتباه إلى المعلومات الميكانيكية الخاصة لمنع تلف المعدات و/أو أفضل الممارسات لصيانة المعدات والعناية بها.

ملاحظة تبرز المعلومات العامة التي تستحق اهتمامًا خاصًا.

ملاحظة: قد تتم الإشارة إلى توجيهات الناحية اليمنى والناحية اليسرى في أجزاء مختلفة خلال هذا الكتيب. يتم تحديد الناحية اليمنى والناحية اليسرى كما لو كنت تواجه الأمام من محطة المشغل.

استخدام الكتيب الخاص بك

يحدد هذا الكتيب المخاوف المتعلقة بالسلامة والمخاطر المحتملة لمساعدتك، وكذلك الآخرين، على تجنب الإصابات الشخصية و/أو تلف المعدات.

ينبغي أن تكون السلامة دائمًا الأولوية القصوى عند العمل على المعدات أو تشغيلها. تزداد احتمالية وقوع الحوادث عندما لا يتم اتباع إجراءات التشغيل المناسبة أو عندما يتم إشراك عاملي التشغيل المفتقرين إلى الخبرة.

تعريفات الرموز

هذا الرمز يحدد المخاطر المحتملة المتعلقة بالصحة والسلامة. وتشير إلى احتياطات السلامة. يتعلق الأمر بسلامتك وسلامة الآخرين.



هناك ثلاث كلمات تنبيه تصف مستوى المشكلة المتعلقة بالسلامة: خطر وتحذير وتنبيه.

تعريفات كلمات التنبيه

خطر

تشير إلى موقف ينطوي على خطر وشيك، إذا لم يتم تجنبه، فسيؤدي إلى الوفاة أو حدوث إصابة خطيرة. تقتصر كلمة التنبيه هذه على الحالات الأكثر خطورة.

تحذير

تشير إلى موقف ينطوي على خطر محتمل، إذا لم يتم تجنبه، فقد يؤدي إلى الوفاة أو حدوث إصابة خطيرة.

مسرد الكتيب

وحدة القدرة جرارات Ventrac أو غيرها من الأجهزة التي تعمل بمحركات Ventrac ويمكن تشغيلها بمفردها أو مع أحد الملحقات أو الإكسسوارات.

ملحق قطعة من معدات Ventrac تتطلب وحدة قدرة للتشغيل.

إكسسوار جهاز يتم توصيله بوحدة قدرة أو ملحق لتوسيع نطاق إمكانياته.

آلة تصف أي "ملحق" أو "إكسسوار" يُستخدم بالتزامن مع وحدات القدرة.

السلامة



إجراءات السلامة العامة

وحدات القدرة والملحقات والإكسسوارات الخاصة بشركة Ventrac



التدريب المطلوب

- مالك هذه الآلة هو المسؤول الوحيد عن تدريب المشغلين تدريبًا صحيحًا.
- المالك/المشغل هو المسؤول الوحيد عن تشغيل هذه الآلة ومنع الحوادث أو الإصابات التي تحدث له أو لأشخاص آخرين أو للممتلكات.
- لا تسمح للأطفال أو المشغلين غير المدربين بتشغيل الآلة أو صيانتها. قد تفرض اللوائح المحلية قيودًا على عمر المشغل.
- قبل تشغيل هذه الآلة، اقرأ دليل المشغل وافهم محتوياته.
- إذا لم يستطع مشغل الآلة فهم هذا الدليل، فسيتملك مالك هذه الآلة مسؤولية شرح المواد الموجودة في هذا الدليل بالكامل للمشغل.
- تعلم وافهم كيفية استخدام جميع أدوات التحكم.
- تعلم كيفية إيقاف وحدة القدرة والوحدات المتصلة بسرعة في حالات الطوارئ.

متطلبات معدات الوقاية الشخصية (PPE)

- المالك مسؤول عن ضمان استخدام جميع المشغلين لمعدات PPE المناسبة أثناء تشغيل الآلة. عندما تستخدم الآلة، استخدم معدات PPE التالية:
- واقبات معتمدة للعينين وللأذنين.
- أحذية تغطي كامل القدم ومقاومة للانزلاق.
- سراويل أو بناطيل طويلة.
- قناعًا واقيًا من الغبار للأجواء الترابية.
- قد يلزم استخدام معدات PPE إضافية. ارجع إلى إجراءات سلامة المنتج لمعرفة أي متطلبات إضافية.

سلامة التشغيل

- أحكم ربط الشعر الطويل والملابس الفضفاضة. لا ترتد مجوهرات.
- افحص الآلة قبل التشغيل. أصلح أو استبدل أي أجزاء تالفة أو متآكلة أو مفقودة. تأكد من أن الحواجز والواقيات تعمل بحالة جيدة ومثبتة في مكانها. قم بأي تعديلات ضرورية قبل تشغيل الآلة.
- قد تُظهر بعض الصور في هذا الدليل واقيات أو أغطية تم فتحها أو إزالتها لتبين التعليمات بوضوح. ينبغي عدم تشغيل الآلة تحت أي ظرف من الظروف دون وجود هذه الأجهزة في أماكنها.
- يمكن أن تؤدي التعديلات أو التغييرات المُجرأة على هذه الآلة إلى تقليل مستوى السلامة وقد تسبب تلف الآلة. لا تُعدّل أجهزة السلامة ولا تُشغل الآلة إذا كانت الواقيات أو الأغطية غير موجودة.
- قبل كل استخدام، تحقق من أن جميع عناصر التحكم تعمل بشكل صحيح وافحص جميع أجهزة السلامة. لا تشغيل الآلة إذا لم تكن عناصر التحكم أو أجهزة السلامة تعمل بحالة جيدة.
- تحقق من وظيفة الفرامل اليدوية قبل التشغيل. أصلح أو اضبط الفرامل اليدوية إذا لزم الأمر.
- اتبع جميع ملصقات السلامة والتزم بها.
- يجب تشغيل جميع عناصر التحكم من محطة المشغل فقط.
- ارتد حزام الأمان دائمًا إذا كانت الآلة مزودة بحاجز/إطار واقٍ من الانقلاب وفي الوضع القائم.

السلامة



إجراءات السلامة العامة

لوحدات القدرة والملحقات والإكسسوارات الخاصة بشركة Ventrac



- تأكد من تثبيت الملحق أو الوحدة المتصلة أو ربطها بإحكام بوحدة القدرة قبل التشغيل.
- تأكد من ابتعاد جميع المارة عن وحدة القدرة والوحدة المتصلة قبل التشغيل. وأوقف الآلة إذا دخل شخص منطقة عملك.
- انتبه دائمًا لما يحدث حولك، لكن لا تفقد تركيزك على المهمة التي تؤديها. انظر دائمًا إلى الاتجاه الذي تتحرك فيه الآلة.
- انظر إلى الخلف وإلى الأسفل قبل التراجع للتأكد من خلو الطريق.
- إذا اصطدمت بشيء، فتوقف وافحص الآلة. وقم بأي إصلاحات ضرورية قبل تشغيل الآلة مجددًا.
- أوقف التشغيل فورًا عند ظهور أي علامة على تعطل المعدات. يمكن أن تكون الضوضاء غير المعتادة تحذيرًا لتعطل المعدات أو علامة على أن الصيانة المطلوبة.
- وقم بأي إصلاحات ضرورية قبل تشغيل الآلة مجددًا.
- إذا كانت الآلة مزودة بخاصية النطاق المرتفع/المنخفض، فلا تبدل مطلقًا بين النطاق المرتفع والمنخفض عندما تكون على منحدر. حرك الآلة دومًا على أرض مستوية وقم بتعشيق الفرامل اليدوية قبل تغيير النطاق.
- لا تترك الآلة بغير رقابة أثناء عملها.
- أوقف الآلة دائمًا على أرض مستوية.
- أوقف تشغيل المحرك دائمًا عند توصيل حزام تشغيل الوحدة المتصلة بوحدة القدرة.
- لا تترك محطة المشغل أبدًا دون إنزال الوحدة المتصلة إلى الأرض، وتعشيق الفرامل اليدوية، وإيقاف تشغيل المحرك، وإزالة مفتاح الإشعال. تأكد من أن جميع الأجزاء المتحركة توقفت تمامًا قبل النزول.
- لا تترك الآلة بغير رقابة أبدًا دون إنزال الوحدة المتصلة إلى الأرض، وتعشيق الفرامل اليدوية وإيقاف تشغيل المحرك وإزالة مفتاح الإشعال.
- لا تشغل الآلة سوى في ظروف جيدة الإضاءة.
- لا تشغل الآلة عند وجود خطر لحدوث البرق.
- لا تجعل عملية تفريغ أي وحدة متصلة أبدًا في اتجاه الأشخاص أو المباني أو الحيوانات أو المركبات أو الأشياء القيمة الأخرى.
- لا تقم بتفريغ المواد أبدًا في مواجهة جدار أو عوائق؛ فقد تترد المواد نحو المشغل.
- توخ الحذر الشديد عند الاقتراب من الزوايا المحجوبة أو الشجيرات أو الأشجار أو الأشياء الأخرى التي قد تعوق رؤيتك.
- لا تشغل المحرك في مبنى بلا تهوية كافية.
- لا تلمس المحرك أو كاتم الصوت أثناء عمل المحرك أو بعد إيقاف المحرك مباشرة. يمكن أن تكون هذه المناطق ساخنة بما فيه الكفاية لتسبب حروقًا.
- لا تغير إعدادات منظم المحرك أو ترفع سرعة المحرك بشكل زائد. تشغيل المحرك بسرعات زائدة يمكن أن يزيد من خطر حدوث إصابات شخصية.
- لتقليل خطر نشوب حريق، حافظ على أماكن مقصورة البطارية والمحرك وكاتم الصوت نظيفة من العشب وأوراق الشجر والشحم الزائد وغيرها من المواد القابلة للاشتعال.
- قم بإخلاء منطقة العمل من الأشياء التي تصدمها الآلة أو تقذفها.

السلامة



إجراءات السلامة العامة

Ventrac لوحدة القدرة والملحقات والإكسسوارات الخاصة بشركة



- أبقِ الناس والحيوانات الأليفة خارج منطقة العمل.
- اعرف منطقة العمل جيدًا قبل التشغيل. لا تشغل الآلة إذا كنت غير متأكد من استقرارها أو عملية الجر.
- قلل السرعة عندما تشغل الآلة على أرض وعرة.
- يمكن أن تسبب المعدات إصابة خطيرة و/أو الوفاة عند استخدامها بشكل خاطئ. قبل التشغيل، ينبغي أن تعرف وتفهم إجراءات تشغيل وسلامة وحدة القدرة والوحدة المتصلة المستخدمة.
- لا تشغل الآلة إذا لم تكن بصحة بدنية ونفسية جيدة، أو إذا كان انتباهك سيتشتت بسبب الأجهزة الشخصية، أو إذا كنت تحت تأثير أي مواد قد تُضعف قراراتك أو مهارتك أو تقديرك.
- يجذب الأطفال لنشاط الآلات. فانتبه للأطفال ولا تسمح بوجودهم في منطقة العمل. وأوقف الآلة إذا دخل طفل منطقة العمل.

لا تنقل ركابًا بالآلة

- اسمح للمشغل فقط بركوب وحدة القدرة. لا تنقل ركابًا بالآلة.
- لا تسمح للركاب أبدًا بصعود أي من الوحدات المتصلة أو الملحقات.

التشغيل على المنحدرات

- يمكن أن تسبب المنحدرات حوادث فقدان السيطرة والانقلاب، مما قد يؤدي إلى إصابة خطيرة أو الوفاة. تدرّب على فرامل الطوارئ اليدوية، بالإضافة إلى عناصر التحكم في وحدة القدرة ووظائفها.
- إذا كانت وحدة القدرة مزودة بإطار واقٍ من الانقلاب قابل للطي، فيجب تثبيته في الوضع القائم عند التشغيل على أي منحدر.
- استخدم نطاقًا منخفضًا (إن وجد) عند تشغيل الآلة على منحدرات تميل أكثر من ١٥ درجة.
- لا توقف الوحدة أو تشغلها فجأة عند العمل على المنحدرات.
- لا تبدل بين النطاق المرتفع والمنخفض أبدًا عندما تكون على منحدر. حرك وحدة القدرة دائمًا إلى أرض مستوية، وقم بتعشيق الفرامل اليدوية قبل تبديل النطاق أو نقل وحدة القدرة إلى الوضع المحايد.
- ستقل درجة السلامة بسبب متغيرات مثل الأسطح المبتلة والأرض الرخوة. لا تقد الآلة حيث يمكن أن تفقد قوة الجر أو تنقلب.
- كن منتهيًا لأي أخطار مخفية في تضاريس البيئة.
- ابتعد عن الأجراف الصخرية والقنوات والحواجز.
- ينبغي تجنب المنعطفات الحادة عند العمل على المنحدرات.
- يقل مستوى السلامة عند سحب أحمال على التلال. المالك/المشغل مسؤول عن تحديد الأحمال التي يمكن التحكم فيها بأمان على المنحدرات.
- انقل الآلة والوحدة المتصلة منخفضة أو قريبة من الأرض لتعزيز الثبات.
- أثناء العمل على المنحدرات، قد الآلة باتجاه لأعلى ولأسفل كلما أمكن ذلك. إذا كان الانعطاف ضروريًا أثناء القيادة عبر المنحدرات، فقلل سرعتك واستدر ببطء في اتجاه الهبوط.
- تأكد من وجود كمية كافية من الوقود للتشغيل المستمر. يوصى بنصف خزان من الوقود كحد أدنى.

السلامة



إجراءات السلامة العامة

لوحدات القدرة والملحقات والإكسسوارات الخاصة بشركة Ventrac



السلامة على الطرق

- قم بالعمل مع استخدام أضواء الأمان عند التشغيل على الطرق أو بالقرب منها.
- التزم بجميع قوانين الولاية والقوانين المحلية المتعلقة بالتشغيل على الطرق.
- خفف سرعتك وكن حذرًا من حركة المرور عند التشغيل بالقرب من الطرق أو عند عبورها. توقف قبل عبور الطرق أو الأرصفة. توخ الحذر عند الاقتراب من مناطق أو أشياء قد تعوق الرؤية.
- إذا كان هناك أي شكوك حول حالة السلامة، فأوقف تشغيل الآلة حتى يحين وقت يمكن فيه إجراء التشغيل بأمان.
- عند التشغيل على الطرق أو بالقرب منها، قم بعرض شعار مركبة تتحرك ببطء (Slow Moving Vehicle Emblem) بشكل واضح.

النقل باستخدام شاحنة أو قاطرة

- توخ الحذر عند رفع أو إنزال الآلة من شاحنة أو قاطرة.
- استخدم منحدرات رصيف كاملة الاتساع عند رفع أو إنزال الآلة من شاحنة أو قاطرة.
- إن الفرامل اليدوية غير كافية لتثبيت الآلة أثناء النقل. ثبت وحدة القدرة و/أو الملحق دائمًا بإحكام في مركبة النقل باستخدام الأحزمة أو السلاسل أو الكابلات أو الأحبال. ينبغي أن تكون كل من الأحزمة الأمامية والخلفية موجهة للأسفل وإلى الخارج من الآلة.
- أغلق مصدر إمداد الوقود لوحدة القدرة أثناء النقل على شاحنة أو قاطرة.
- في حالة تركيب ذلك، أدر مفتاح فصل البطارية إلى وضع الإيقاف لإطفاء القدرة الكهربائية.

الصيانة

- احرص أن تكون ملصقات السلامة مقروءة. تخلص من أي دهون وأوساخ ومخلفات على ملصقات السلامة والشارات التوجيهية.
- إذا كانت أي ملصقات ممسوحة أو غير مقروءة أو مفقودة، فتواصل مع وكيلك سريعًا لاستبدالها.
- وعند تركيب قطع جديدة، تأكد من أن ملصقات السلامة الحالية مثبتة على القطع البديلة.
- إذا لزم استبدال أي مكون، فاستخدم قطع الغيار الأصلية من Ventrac فقط.
- أدر مفتاح فصل البطارية إلى وضع الإيقاف دائمًا أو فصل البطارية قبل إجراء أي إصلاحات. افصل طرف التوصيل السالب أولاً وطرف التوصيل الموجب في الخطوة الأخيرة.
- احرص على أن تكون جميع المسامير والصواميل والبراغي وأدوات الربط الأخرى مربوطة بشكل صحيح.
- اخفض الملحق إلى الأرض وقم بتعشيق الفرامل اليدوية وأطفئ المحرك وأزل مفتاح الإشعال دائمًا. تأكد من أن جميع الأجزاء المتحركة توقفت تمامًا قبل التنظيف أو الفحص أو الضبط أو التصليح.
- إذا تطلبت وحدة القدرة أو الملحق أو الإكسسوار إصلاحات أو عمليات ضبط لم يتم التوجيه بها في دليل المشغل، فيجب أخذ وحدة القدرة أو الملحق أو الإكسسوار إلى وكيل معتمد من شركة Ventrac من أجل للصيانة.
- لا تقم بإجراء الصيانة لوحدة القدرة و/أو الملحق إذا كان هناك شخص في محطة المشغل أبدًا.
- استخدم نظارات واقية دائمًا عند التعامل مع البطارية.
- تحقق بصفة منتظمة من خطوط الوقود بحثًا عن أي شد أو تآكل. أعد إحكام ربط خطوط الوقود أو إصلاحها حسب الحاجة.
- لتقليل خطر نشوب حريق احفظ في حجرة البطارية والمحرك وكاتم الصوت في مناطق خالية من العشب وأوراق الشجر والشحم الزائد.
- لا تلمس المحرك أو كاتم الصوت أو مكونات العوادم الأخرى أثناء عمل المحرك أو بعد إيقاف تشغيل المحرك على الفور. يمكن أن تكون هذه المناطق ساخنة بما فيه الكفاية لتسبب حروقًا.
- دع المحرك يبرد قبل التخزين ولا تخزنه بالقرب من اللهب المكشوف.

السلامة

إجراءات السلامة العامة

لوحدة القدرة والملحقات والإكسسوارات الخاصة بشركة Ventrac



- لا تغير إعدادات منظم المحرك أو ترفع سرعة المحرك بشكل زائد. تشغيل المحرك على سرعات عالية بشكل مفرط يمكن أن يزيد من خطر الإصابة الشخصية.
- يمكن أن تحتوي الزنبركات على طاقة مخزنة. توخ الحذر عند تحرير أو إزالة الزنبركات و/أو المكونات المحملة بزنبركات.
- وجود عائق أو انسداد في نظام الدفع أو الأجزاء المتحركة/الدوارة قد يسبب تراكم الطاقة المخزنة. عند إزالة العائق أو الانسداد، يمكن أن يتحرك نظام الدفع أو الأجزاء المتحركة/الدوارة فجأة. لا تحاول إزالة أحد العوائق أو الانسدادات بيديك. احرص على أن تكون يداك وقدمك وملابسك بعيدة عن جميع الأجزاء التي تعمل بالطاقة.

سلامة الوقود

- لتجنب الإصابات الشخصية أو إلحاق الضرر بالململكات، توخ الحذر الشديد عند التعامل مع البنزين. البنزين شديد الاشتعال وأبخرته متفجرة.
- لا تعد ملء الآلة بالوقود أثناء التنخين أو في موقع قريب من اللهب أو الشرر.
- أعد ملء الآلة بالوقود في الأماكن الخارجية دائمًا.
- لا تخزن الآلة أو حاوية الوقود في الأماكن الداخلية حيث يمكن أن تصل الأبخرة أو الوقود إلى لهب أو شرر مكشوفين أو شعلة دائمة.
- خزن الوقود في حاوية معتمدة فقط. احفظه بعيدًا عن متناول الأطفال.
- لا تقم بملء الحاويات داخل المركبة أو على سطح قاطرة أو شاحنة ذات بطانة بلاستيكية. ضع الحاويات على الأرض بعيدًا عن مركبتك قبل ملئها دائمًا.
- أزل الآلة من الشاحنة أو القاطرة وأعد ملاءها على الأرض. إذا لم يكن هذا ممكنًا، فأعد تزويد الآلة بالوقود باستخدام حاوية محمولة بدلًا من فوهة موزع الوقود.
- لا تنزل غطاء خزان الوقود وتضف الوقود إليه أبدًا بينما يعمل المحرك. اترك المحرك ليبرد قبل إعادة تزويده بالوقود.
- لا تنزل غطاء خزان الوقود أبدًا بينما تقف على منحدر. لا تنزل غطاء خزان الوقود إلا عندما تقف على سطح مستو.
- أعد غطاء خزان الوقود وغطاء الحاوية إلى أماكنهما بشكل آمن.
- لا تفرط في ملء خزان الوقود. املئه فقط حتى نهاية عنق فتحة ملء الوقود، ولا تملء عنق فتحة ملء الوقود بالكامل. يمكن أن يؤدي زيادة ملء خزان الوقود إلى غمر المحرك و/أو حدوث تسرب من الخزان و/أو إتلاف نظام التحكم في الانبعاثات.
- إذا انسكب الوقود، فلا تحاول بدء تشغيل المحرك. حرك وحدة القدرة بعيدًا عن مكان انسكاب الوقود وتجنب تكوين أي مصدر للاشتعال حتى تتبخر أبخرة الوقود.

السلامة



إجراءات السلامة العامة

لوحدات القدرة والملحقات والإكسسوارات الخاصة بشركة Ventrac



- إذا كان لا بد من تفريغ خزان الوقود، ينبغي أن يتم هذا في الأماكن الخارجية ويتم التفريغ في حاوية معتمدة.
- تحقق بصفة منتظمة من خطوط الوقود بحثًا عن أي شد أو تآكل. أعد إحكام ربط خطوط الوقود أو إصلاحها حسب الحاجة.
- يكون نظام الوقود مزودًا بصمام إغلاق للتدفق. أغلق تدفق الوقود عند نقل الآلة من وإلى مكان العمل أو عند إيقاف الآلة في مكان داخلي أو عند صيانة نظام الوقود.

سلامة النظام الهيدروليكي

- تأكد من أن التوصيلات الهيدروليكية محكمة الربط وأن جميع الخراطيم الهيدروليكية والأنابيب في حالة جيدة. أصلح أي تسربات واستبدل أي خراطيم أو أنابيب متضررة أو في حالة متدهورة قبل بدء تشغيل الآلة.
- يمكن أن تحدث التسربات الهيدروليكية تحت الضغط العالي. تتطلب التسربات الهيدروليكية عنايةً واهتمامًا خاصين.
- استخدم قطعة من الورق المقوى وعدسة مكبرة لتحديد موقع التسرب الهيدروليكي المشتبه في وجوده.
- أبق جسمك ويديك بعيدًا عن التسربات الأتية من الثقوب أو عن الفوهات التي تُخرج سائل هيدروليكي مرتفع الضغط. يمكن للسائل الهيدروليكي الخارج تحت ضغط عالٍ أن يخترق الجلد مسببًا إصابات خطيرة ويؤدي إلى مضاعفات شديدة و/أو حالات إصابة بعدوى ثانوية إذا تُرك دون علاج. إذا اخترق السائل الهيدروليكي الجلد، فاطلب العناية الطبية الفورية مهما بدت الإصابة طفيفة.
- قد يحتوي النظام الهيدروليكي على طاقة مُخزنة. قبل إجراء أي صيانة أو إصلاحات في النظام الهيدروليكي، أزل أي ملحقات وقم بتعشيق الفرامل اليدوية وحرر نظام نقل الوزن (في حالة تركيبه) وأوقف تشغيل المحرك وأزل مفتاح الإشعال. لتحرير الضغط من النظام الهيدروليكي المساعد، أطفئ محرك وحدة القدرة وحرك عصا التحكم الهيدروليكي إلى اليمين واليسار قبل فصل قارنات التوصيل الهيدروليكي المساعدة السريعة.



إجراءات السلامة الخاصة بـ EC240

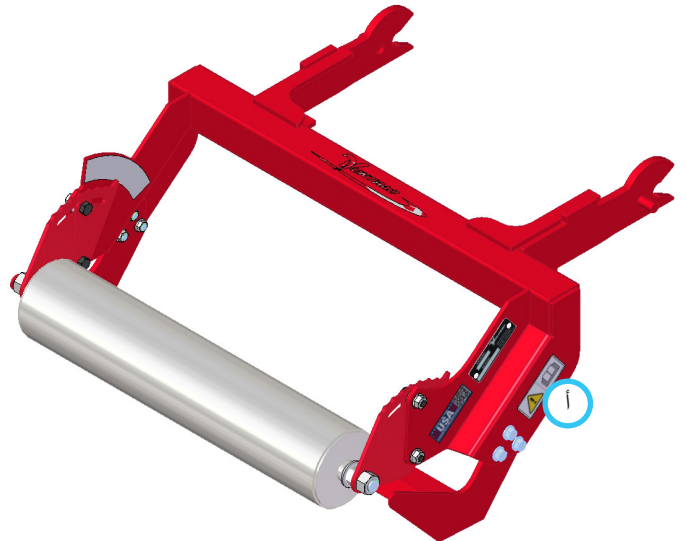
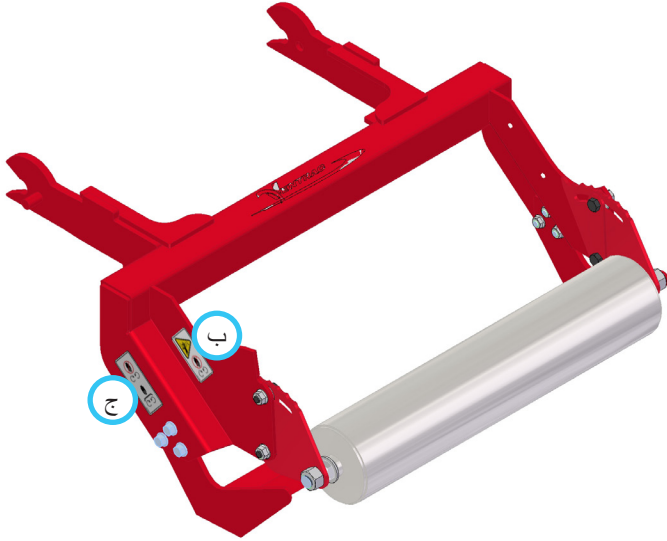


- قم بالقيادة بسرعة مريحة لك، وحافظ على ثبات قدرة التوجيه ووحدة القدرة الكهربائية.
- أبعد يديك عن نقاط الضغط عند ضبط عمق القص.
- وانتبه لأن شفرة القص حادة. ارتدِ القفازات وتوخ الحذر عند تركيب شفرة القص أو إزالتها أو ضبطها أو استخدامها.
- لا تتحول إلى منعطفات حادة عند استخدام شفرة القص على الأرض.

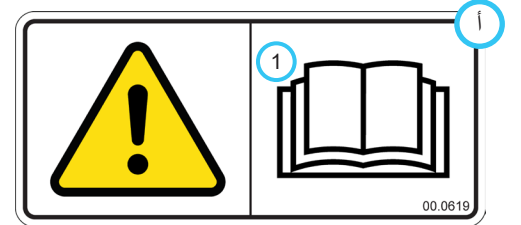
ملصقات السلامة

يجب إبقاء ملصقات السلامة التالية على الوحدة الملحقة.

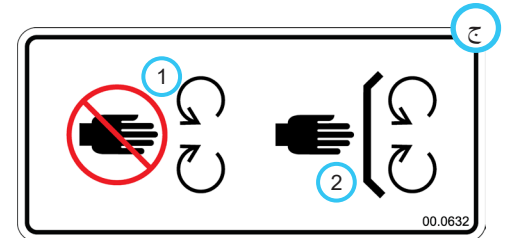
احرص أن تكون جميع ملصقات السلامة مقروءة. تخلص من أي دهون وأوساخ وفتات على ملصقات السلامة والشارات التوجيهية. إذا كانت أي ملصقات ممسوحة أو غير مقروءة أو مفقودة، فتواصل مع وكيلك سريعًا لاستبدالها. وعند تركيب قطع جديدة، تأكد من أن ملصقات السلامة الحالية مثبتة على القطع البديلة.



1. خطر التعرض للقطع أو السحق. ابتعد عن الأجزاء المتحركة.



1. تحذير - اقرأ كتيب عامل التشغيل.



1. ابتعد عن الأجزاء المتحركة.
2. أبق جميع قطع الحماية والوقاية في مكانها.

الرمز التعريفي	الوصف	رقم الجزء	الكمية
أ	اقرأ كتيب عامل التشغيل	00.0619	1
ب	تحذير، نقطة ضغط	00.0364	1
ج	خطر وجود أجزاء متحركة	00.0632	1

إجراء التشغيل

قبل تشغيل الآلة، عليك فحصها يوميًا وضبط آلة قص العشب على عمق القص الذي تريده وفصل نظام نقل الوزن الخاص بوحدة الطاقة الكهربائية (إذا كان مجهزًا).

انقل وحدة القدرة الكهربائية وآلة قص العشب إلى موضعهما، واخفض آلة قص العشب إلى الأرض. اضغط ضغطًا خفيفًا على وصلة الربط الأمامية (لا تجعلها غير مستقرة) وتحرك بالآلة إلى الأمام ببطء لبدء قص العشب.

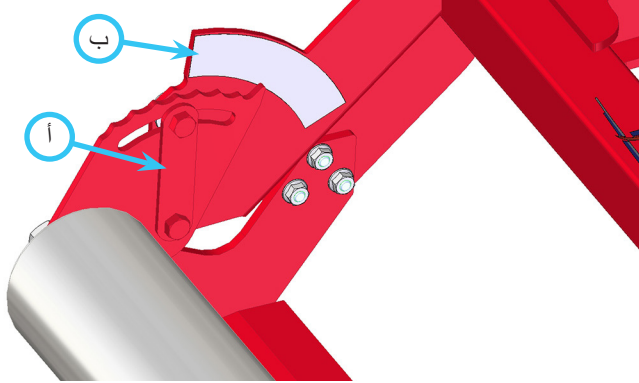
ملاحظة: قد تكون درجات العمق الأقل أصعب لبدء القص منها، وذلك بناءً على الأرض ونوع العشب. قم بتشغيل وحدة القدرة الكهربائية ذهابًا وإيابًا لتسمح لشفرة القص باختراق طبقة الجذور.

حافظ على استمرار الضغط الخفيف على وصلة الربط الأمامية وآلة قص العشب لتتيح للأسطوانة وشفرة القص الحفاظ على عمق القص. أثناء تمرير آلة القص، عليك ضبط ارتفاع وصلة الربط الأمامية حسب الضرورة للمرور على الأراضي غير المستوية ومناسبة ظروف التربة المتغيرة.

في حالة دفع الشفرة بعيدًا عن الأرض عند إجراء عمليات قص بعمق صغير في مناطق كثيفة الجذور، قم بتغيير إعداد عمق الأسطوانة وضبطه للقص بعمق أكبر. لا تتحول إلى منعطفات حادة عند استخدام شفرة القص على الأرض.

إعداد عمق القص

1. فك صواميل الشفة على الجانبين الأيسر والأيمن لمشابك ضبط العمق (أ).



2. أدر الأسطوانة حتى تضبط العمق المرغوب فيه وفقًا لنقاط مؤشر العمق الموضحة على ملصق ضبط الارتفاع (ب).

3. اربط صواميل الشفة لتثبيت الأسطوانة بإحكام عند عمق القص الذي حددته.

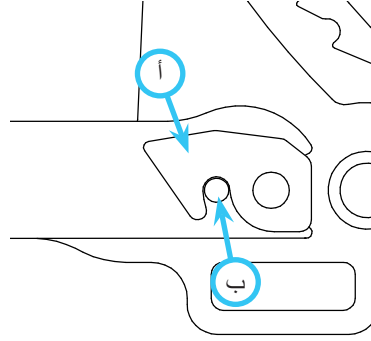
تحذير

قم دائمًا بتعشيق الفرامل اليدوية، وإطفاء محرك وحدة القدرة، وإزالة مفتاح الإشعال، وتأكد من أن جميع الأجزاء المتحركة قد توقفت تمامًا قبل فحص المكونات، أو محاولة إجراء أي إصلاح أو تعديل.

1. أوقف الآلة على سطح مستوي عند إغلاق المحرك وعندما تبرد جميع السوائل.
2. أجر فحصًا بصريًا لوحدة القدرة والوحدة الملحقة. ابحث عن أجهزة مفكوكة أو مفقودة أو مكونات تالفة أو علامات تآكل.
3. افحص شفرة القص للتأكد من عدم تأكلها وإصلاحها كما يلزم.

تركيب الملحق

1. قم بقيادة وحدة القدرة ببطء إلى الأمام نحو أذرع وصلة الجر في الملحق. قم بمحاذاة أذرع الرفع في وحدة القدرة مع أذرع وصلة الجر في الملحق عن طريق رفع أو خفض وصلة الجر الأمامية وإكمال التعشيق.
2. بمجرد اكتمال التعشيق، حرك عصا مزلاج وصلة الجر الأمامية* إلى وضع القفل. المزلاج (أ) يجب أن يكون مثبتًا فوق مسمار ذراع وصلة الجر في الملحق (ب).



فصل الملحق

1. أوقف وحدة القدرة على سطح مستوي، وقم بتشغيل مكابح التوقف.*
2. اخفض الملحقات إلى الأرض.
3. فك رافعة قفل وصلة الربط الأمامية.*
4. أعد تشغيل وحدة القدرة وتراجع إلى الخلف ببطء بعيدًا عن الملحق. قد يساعد تحريك عجلة القيادة من جانب إلى آخر في عملية التحرير.

*راجع دليل عامل تشغيل وحدة القدرة للتعرف على عناصر التحكم في تشغيل وحدة القدرة.

التخزين

تحضير الملحق للتخزين

1. نظّف آلة قص العشب.
2. افحص الوحدة بحثًا عن أي أجهزة مفكوكة أو مفقودة أو أي مكونات تالفة أو علامات للتآكل. أصلح أو استبدل أي مكونات تالفة أو بالية.
3. افحص حواف شفرة القص، واستبدل شفرة القص إذا أصبحت غير حادة.
4. ضع طبقة رقيقة من زيت نباتي غير ضار بالبيئة أو زيت ذرة على شفرة القص لحمايتها من الصدأ.
5. افحص ملصقات السلامة. استبدل أي ملصقات باهتة أو غير مقروءة أو مفقودة.
6. افحص المكونات المطلية بحثًا عن أي شظايا أو خدوش أو صدأ. نظف الأسطح وأصلح طلاءها حسب الحاجة.

إخراج الملحق من التخزين

1. نظّف الملحق لإزالة الغبار أو الرواسب المتركمة.
2. افحص الملحق وفقًا للتعليمات الواردة في قسم الفحص اليومي من هذا الدليل.

جدول الصيانة

بعد كل استخدام	يوميًا	الإجراء
	●	الفحص للتأكد من أن المعدات غير مفكوكة أو غير مفقودة
	●	الفحص للتأكد من عدم وجود مكونات تالفة
	●	التحقق من لاصقة السلامة
●		نظّف شفرة القص وضع طبقة من الزيت عليها

تحذير

قم دائمًا بتعشيق الفرامل اليدوية، وإطفاء محرك وحدة القدرة، وإزالة مفتاح الإشعال، وتأكد من أن جميع الأجزاء المتحركة قد توقفت تمامًا قبل فحص المكونات، أو محاولة إجراء أي إصلاح أو تعديل.

تنويه

إذا تطلب استبدال أي مكون، فاستخدم قطع غيار شركة Ventrac الأصلية فقط.

تنويه

وانتبه لأن شفرة القص حادة. ارتد دائمًا قفازات عند التعامل مع شفرة القص.

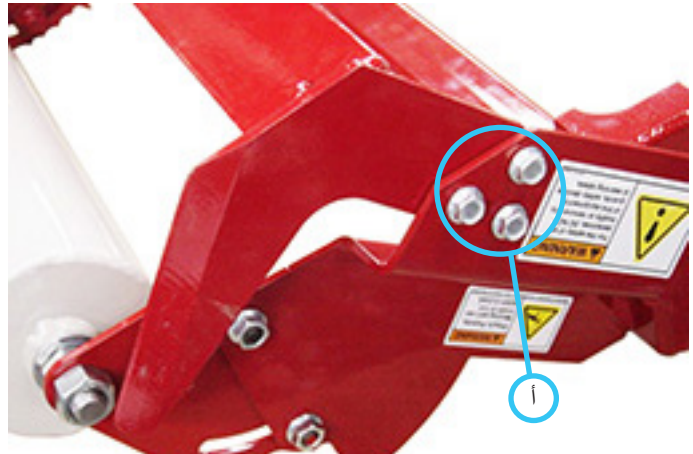
التنظيف والصيانة العامة

لتحقيق أفضل النتائج، وللحفاظ على طرف آلة قص العشب، نظّف آلة قص العشب أو اغسله بعد كل استخدام لإزالة الأوساخ والعشب والحطام والركام. ضع طبقة رقيقة من زيت نباتي غير ضار بالبيئة أو زيت ذرة على شفرة القص لحمايتها من الصدأ.

استبدال شفرة القص

عندما تصبح شفرة القص غير حادة، يلزم استبدالها.

1. اقلب آلة قص العشب بالعكس على سطح مستو نظيف.
2. أزل مسامير الشفة الستة (أ) التي تثبت شفرة القص في الإطار الأساسي.



3. أزل شفرة القص القديمة وضع شفرة القص الجديدة مكانها.
4. أعد تثبيت مسامير الشفة الستة والصواميل التي تثبت شفرة القص بإحكام في الإطار الرئيسي. اضبط عزم ربط المسامير ليكون 24 نيوتن متر (210 رطل-بوصة).

المواصفات

الأبعاد

إجمالي الارتفاع	26 سم (10-1/4 بوصة)
إجمالي الطول	62.2 سم (24-1/4 بوصة)
إجمالي العرض	63.5 سم (25 بوصة)
الوزن	17.2 كجم (38 رطلاً)
عرض القص	61 سم (24 بوصة)
عمق القص	0 - 6.35 سم (0 - 2-1/2 بوصة)

السمات

- إطار من الصلب شديد التحمل
- أسطوانة مجانية للصيانة
- أسطوانة يمكن ضبطها لإعداد عمق القص بسهولة

عرض جميع أدلة المشغل



تفضل بزيارة ventrac.com/manuals للحصول على أحدث نسخة من دليل المشغل.
يتوفر أيضًا دليل قطع غيار قابل للتنزيل.