

Betjeningsvejledning

# EC240

Græstørvskærer





500 Venture Drive  
Orrville, OH 44667  
www.ventrac.com



Gå til [ventrac.com/manuals](http://ventrac.com/manuals) for at se den seneste version af denne betjeningsvejledning. Der er også en reservedelsvejledning, som kan downloades.

### Til ejeren Kontaktoplysninger og produktidentifikation

Hvis du har brug for at kontakte en autoriseret Ventrac-forhandler for at få oplysninger om serviceeftersyn af dit produkt, skal du altid oplyse produktmodellen og serienumrene.

Udfyld følgende oplysninger til senere brug. Se billedet/billederne nedenfor for at finde identifikationsnumrene. Angiv dem i de angivne felter.

**Købsdato:** \_\_\_\_\_

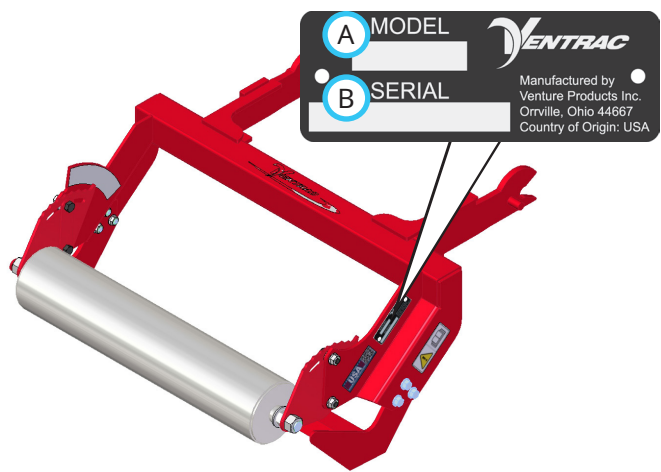
**Forhandler:** \_\_\_\_\_

**Forhandleradresse:** \_\_\_\_\_  
\_\_\_\_\_

**Telefonnummer til forhandler:** \_\_\_\_\_

**Forhandlers faxnummer:** \_\_\_\_\_

<b>Modelnr. (A):</b> _____ <b>Serienummer (B):</b> _____  <p>Påklæb mærkat med del-/serienummer her.</p>
---



Venture Products Inc. forbeholder sig ret til at foretage ændringer af design og specifikationer uden forpligtelse til at foretage lignende ændringer på tidligere fremstillede produkter.

# INDHOLDSFORTEGNELSE

---

<b>INTRODUKTION</b>	<b>SIDE 4</b>
Produktbeskrivelse . . . . .	4
Hvad skal jeg bruge en betjeningsvejledning til? . . . . .	4
Brug af din vejledning. . . . .	5
Ordlister til vejledning . . . . .	5
<b>SIKKERHED</b>	<b>SIDE 6</b>
Generelle sikkerhedsprocedurer. . . . .	6
Oplæring er påkrævet. . . . .	6
Krav til personlige værnemidler . . . . .	6
Arbejdssikkerhed . . . . .	6
Tillad ikke passagerer . . . . .	8
Arbejde på skrån timer . . . . .	8
Vejsikkerhed . . . . .	9
Transport med lastbil eller anhænger. . . . .	9
Vedligeholdelse . . . . .	9
Brændstofsikkerhed. . . . .	10
Hydrauliksikkerhed . . . . .	11
Sikkerhedsmærkater . . . . .	13
<b>GENEREL BETJENING</b>	<b>SIDE 14</b>
Daglig inspektion . . . . .	14
Montering af redskab . . . . .	14
Afmontering . . . . .	14
Driftsprocedure . . . . .	14
Indstilling af skæredybden . . . . .	14
<b>SERVICE</b>	<b>SIDE 15</b>
Rengøring og generel vedligeholdelse . . . . .	15
Udskiftning af skærek niven . . . . .	15
Opbevaring. . . . .	15
Vedligeholdelseskema. . . . .	15
<b>SPECIFIKATIONER</b>	<b>SIDE 16</b>
Dimensioner . . . . .	16
Funktioner . . . . .	16

# INTRODUKTION

---



Det glæder Venture Products Inc. at kunne forsyne dig med din nye Ventrac EC240-græstørvskærer! Vi håber, at Ventrac-udstyret vil give dig en ONE Tractor-løsning.



## Produktbeskrivelse

EC240-græstørvskæreren er udviklet til at skære rent i græstørv til blomsterbede, gangstier og plæner. EC240 har en skæredybde på 0-6,4 cm og kan bruges til at skære tykt, frodigt græs eller fjerne snavs i forbindelse med klargøring af arbejdsstedet.

## Hvad skal jeg bruge en betjeningsvejledning til?

Denne vejledning er udarbejdet for at hjælpe dig med at få vigtig viden om, hvad det kræver at betjene og vedligeholde arbejdsmaskinen sikkert og at undgå personskader og produktskader. Den er inddelt i kapitler, så det er let at finde frem til de relevante oplysninger.

Du skal læse og forstå betjeningsvejledningen til alt Ventrac-udstyr, du ejer. Når du læser betjeningsvejledningen, lærer du hvert enkelt stykke udstyr at kende. Hvis vejledningen bliver beskadiget eller ulæselig, skal den straks erstattes. Kontakt din lokale Ventrac-forhandler for at få en ny.

Når du bruger et Ventrac-redskab, skal du sørge for at læse og følge sikkerheds- og betjeningsvejledningen til både maskinen og det anvendte redskab for at sørge for så sikker betjening som muligt.

Oplysningerne i denne vejledning oplyser operatøren om de sikreste procedurer for betjening af arbejdsmaskinen og sikrer det størst mulige udbytte af maskinen. Manglende overholdelse af de sikkerhedsforanstaltninger, der er angivet i denne vejledning, kan medføre personskade og/eller beskadigelse af udstyret.

# INTRODUKTION

## Brug af din vejledning

Denne vejledning identificerer potentielle farer og sikkerhedshensyn for at hjælpe dig og andre med at undgå personskade og/eller beskadigelse af udstyret.

Sikkerhed bør altid have førsteprioritet, når der arbejdes på udstyret, eller det er i brug. Der er større risiko for ulykker, hvis de korrekte driftsprocedurer ikke følges, eller hvis uerfarne operatører involveres.

## SYMBOLDEFINITIONER



Dette symbol identificerer potentielle sundheds- og sikkerhedsrisici. Det markerer sikkerhedsforanstaltninger. Det vedrører din og andres sikkerhed.

Der er tre signalord, som beskriver sikkerhedshensynsniveauet: Fare, advarsel og forsigtig.

## DEFINITIONER AF SIGNALORD

### FARE

Angiver en overhængende farlig situation, som, hvis den ikke undgås, vil medføre dødsfald eller alvorlig personskade. Dette signalord er begrænset til de mest ekstreme tilfælde.

### ADVARSEL

Angiver en potentielt farlig situation, som, hvis den ikke undgås, kan medføre dødsfald eller alvorlig personskade.

### FORSIGTIG

Angiver en potentielt farlig situation, som, hvis den ikke undgås, kan medføre mindre eller moderat personskade og/eller tingsskade. Det kan også bruges til at advare mod usikre praksisser.

Denne vejledning bruger også to ord til at fremhæve oplysninger. **OBS** henleder opmærksomheden på særlige mekaniske oplysninger for at forhindre beskadigelse af udstyr og/eller bedste praksisser for udstyrsservice og -pleje.

**BEMÆRK** fremhæver generelle oplysninger, der er værd at lægge særligt mærke til.

Bemærk! Der kan henvises til højre og venstre orientering forskellige steder i denne vejledning. Højre og venstre defineres ud fra, at man befinder sig på førerpladsen og vender ansigtet fremad.

## Ordliste til vejledning

<b>Maskine</b>	En Ventrac-traktor eller anden motordrevet Ventrac-enhed, der kan bruges alene eller med et redskab eller tilbehør.
<b>Redskab</b>	Et stykke Ventrac-udstyr, der kræver en maskine til drift.
<b>Tilbehør</b>	En enhed, der tilsluttes en maskine eller et redskab for at udvide mulighederne for brug.
<b>Arbejdsmaskine</b>	Beskriver ethvert "redskab" eller "tilbehør", der bruges i kombination med en maskine.

# SIKKERHED

---



## Generelle sikkerhedsprocedurer for Ventrac-maskiner, -redskaber og -tilbehør



### Oplæring er påkrævet

- Ejeren af denne arbejdsmaskine er alene ansvarlig for korrekt oplæring af operatørerne.
- Ejeren/operatøren er alene ansvarlig for brugen af denne arbejdsmaskine og for at forhindre ulykker eller skader på sig selv, andre personer eller ting.
- Tillad ikke, at børn eller personale, der ikke er oplært, bruger maskinen. Lokale bestemmelser kan stille krav til operatørens alder.
- Før arbejdsmaskinen tages i brug, skal du læse betjeningsvejledningen og forstå dens indhold.
- Hvis operatøren af arbejdsmaskinen ikke kan forstå denne vejledning, er ejeren af denne maskine alene ansvarlig for at forklare operatøren denne vejlednings indhold.
- Lær og forstå brugen af alle betjeningslementerne.
- Du skal vide, hvordan du hurtigt standser maskinen og redskaberne i nødstilfælde.

### Krav til personlige værnemidler

- Ejeren er ansvarlig for at sikre, at alle operatører anvender de påkrævede personlige værnemidler, mens arbejdsmaskinen betjenes. Når du bruger arbejdsmaskinen, skal du anvende følgende personlige værnemidler:
- Godkendt øjenbeskyttelse og høreværn.
- Skridsikkert, lukket fodtøj.
- Lange bukser.
- En støvmaske til støvende forhold.
- Yderligere personlige værnemidler kan være påkrævet. Der henvises til produktets sikkerhedsprocedurer for yderligere krav.

### Arbejdssikkerhed

- Fastgør langt hår og løstsiddende tøj. Undlad at bære smykker.
- Efterse arbejdsmaskinen før brug. Reparér eller udskift beskadigede, slidte eller manglende dele. Sørg for, at alle afskærmninger er på plads og i god driftsmæssig stand. Foretag eventuelle nødvendige justeringer, før arbejdsmaskinen betjenes.
- Nogle af billederne i denne vejledning kan vise afskærmninger eller dæksler, der er åbnet eller fjernet, for tydeligt at kunne illustrere anvisningerne. Arbejdsmaskinen må under ingen omstændigheder bruges, når disse anordninger ikke er på plads.
- Ændringer eller modifikationer af denne arbejdsmaskine kan mindske sikkerheden og forårsage beskadigelse af maskinen. Undlad at ændre sikkerhedsanordningerne eller bruge maskinen, når afskærmningerne eller dækslerne er fjernet.
- Før hver brug skal det kontrolleres, at alle betjeningslementer fungerer korrekt, og alle sikkerhedsanordninger skal inspiceres. Brug ikke maskinen, hvis betjeningslementerne eller sikkerhedsanordningerne ikke er i god driftsmæssig stand.
- Kontrollér parkeringsbremsens funktion før brug. Reparér eller juster parkeringsbremsen om nødvendigt.
- Observer og følg alle sikkerhedsmærkaterne.
- Alle betjeningslementer må kun betjenes fra førerpladsen.
- Brug altid sikkerhedssele, hvis arbejdsmaskinen har monteret en styrtbøjle, og den er i opretstående position.

# SIKKERHED

---



## Generelle sikkerhedsprocedurer for Ventrac-maskiner, -redskaber og -tilbehør



- Sørg for, at redskabet eller tilbehøret er låst eller fastgjort sikkert til maskinen før brug.
- Sørg for, at alle omkringstående er væk fra maskinen og redskabet, før maskinen bruges. Stands arbejdsmaskinen, hvis nogen kommer ind på dit arbejdsområde.
- Vær altid opmærksom på, hvad der sker omkring dig, men hold fokus på den opgave, du udfører. Kig altid i den retning, arbejdsmaskinen bevæger sig.
- Kig bagud og ned, før du bakker, for at sikre, at der er fri bane.
- Hvis du rammer en genstand, skal du standse og efterse arbejdsmaskinen. Foretag eventuelle nødvendige reparationer, inden arbejdsmaskinen bruges igen.
- Stands straks betjeningen ved ethvert tegn på udstyrsfejl. En usædvanlig støj kan være en advarsel om udstyrsfejl eller tegn på, at vedligeholdelse er påkrævet. Foretag eventuelle nødvendige reparationer, inden arbejdsmaskinen bruges igen.
- Hvis maskinen er udstyret med en funktion til høj/lav hastighed, må du aldrig skifte mellem højt og lavt gear på en skråning. Flyt altid arbejdsmaskinen til en jævn overflade, og aktivér parkeringsbremsen, før du skifter gear.
- Undlad at efterlade arbejdsmaskinen uden opsyn, mens den kører.
- Parkér altid arbejdsmaskinen på en jævn overflade.
- Sluk altid motoren, når du monterer redskabsdrivremmen på maskinen.
- Forlad aldrig førerpladsen uden at sænke redskabet til jorden, aktivere parkeringsbremsen, slukke motoren og fjerne tændingsnøglen. Sørg for, at alle bevægelige dele er standset helt, før de afmonteres.
- Efterlad aldrig arbejdsmaskinen uden opsyn uden at sænke redskabet til jorden, aktivere parkeringsbremsen, slukke motoren og fjerne tændingsnøglen.
- Må kun bruges under forhold med god belysning.
- Må ikke bruges, hvis der er risiko for lynnedslag.
- Udled aldrig materiale fra redskaber i retning af personer, bygninger, dyr, køretøjer eller andre værdigenstande.
- Udled aldrig materiale mod en væg eller forhindring. Materialet kan rikochettere tilbage mod operatøren.
- Vær ekstra forsigtig, når du nærmer dig hjørner, buske, træer eller andre genstande, der kan blokere dit udsyn.
- Lad ikke motoren køre i en bygning uden tilstrækkelig ventilation.
- Rør ikke ved motoren eller lyddæmperen, mens motoren kører, eller umiddelbart efter at motoren er stoppet. Disse områder kan være så varme, at det kan forårsage forbrænding.
- Lav ikke om på motorens regulatorindstillinger, og køр ikke motoren ved for høj hastighed. Hvis motoren betjenes ved for høj hastighed, kan det øge risikoen for personskade.
- For at nedsætte risikoen for brandfare skal batterirums-, motor- og lyddæmperområdet holdes fri for græs, blade, overskydende fedt og andre brandfarlige materialer.
- Ryd arbejdsområdet for genstande, der kan blive ramt af arbejdsmaskinen eller komme ind under den.

# SIKKERHED

---



## Generelle sikkerhedsprocedurer for Ventrac-maskiner, -redskaber og -tilbehør



- Hold mennesker og kæledyr væk fra arbejdsområdet.
- Gør dig bekendt med arbejdsområdet inden brug. Brug ikke maskinen på steder, hvor grebet eller stabiliteten er tvivlsom.
- Sænk hastigheden, når du kører på ujævnt terræn.
- Udstyr kan forårsage alvorlig personskade og/eller dødsfald, når det bruges forkert. Før brug skal du gøre dig bekendt med og forstå betjeningen af og sikkerheden vedrørende maskinen og det anvendte redskab.
- Brug ikke arbejdsmaskinen, hvis du ikke er ved godt fysisk og psykisk helbred, hvis du bliver distraheret af din mobiltelefon eller lignende, eller hvis du er påvirket af medicin eller stoffer, som kan svække din beslutningstagen, opfattelsesevne eller dømmekraft.
- Børn tiltrækkes af maskinaktivitet. Vær opmærksom på børn, og tillad ikke børn på arbejdsområdet. Sluk arbejdsmaskinen, hvis et barn kommer ind på arbejdsområdet.

### Tillad ikke passagerer

- Kun operatøren må være på maskinen. Tillad ikke passagerer.
- Tillad aldrig passagerer på redskaber eller tilbehør.

### Arbejde på skrånninger

- Skrånninger kan forårsage kontroltabs- og vælteulykker, som kan medføre alvorlig personskade eller dødsfald. Gør dig bekendt med nødbremsen samt maskinens betjeningselementer og deres funktioner.
- Hvis maskinen er udstyret med en styrtbøjle, der kan foldes ned, skal den være låst i opretstående position, når der arbejdes på en skrånning.
- Brug lavt gear (hvis maskinen er udstyret hermed), når der arbejdes på skrånninger med en hældning på mere end 15 grader.
- Stands eller start ikke pludseligt, når der køres på skrånninger.
- Skift aldrig mellem højt og lavt gear på en skrånning. Flyt altid maskinen til en jævn overflade, og aktivér parkeringsbremsen, før du skifter gear eller sætter maskinen i neutral.
- Variabler som våde overflader og løst underlag mindsker graden af sikkerhed. Undlad at køre, hvor arbejdsmaskinen kan miste grebet på underlaget eller vælte.
- Vær opmærksom på skjulte farer i terrænet.
- Hold dig væk fra bratte afsatser, grøfter og volde.
- Skarpe sving bør undgås, når der arbejdes på skrånninger.
- Træk af læs på bakker mindsker sikkerheden. Det er ejerens/operatørens ansvar at afgøre, hvilken last der kan håndteres sikkert på skrånninger.
- Transportér arbejdsmaskinen med redskabet sænket eller tæt på jorden for at forbedre stabiliteten.
- Kør i retning op og ned ved kørsel på skrånninger, når det er muligt. Hvis det er nødvendigt at dreje, mens du kører på skrånninger, skal du sænke hastigheden og dreje langsomt ned ad bakke.
- Sørg for tilstrækkeligt brændstof for at sikre kontinuerlig drift. Det anbefales, at brændstoftanken som minimum er halvt fyldt.



# SIKKERHED

---



## Generelle sikkerhedsprocedurer for Ventrac-maskiner, -redskaber og -tilbehør



### Vejsikkerhed

- Brug sikkerhedslygter, når maskinen bruges på eller i nærheden af veje.
- Overhold alle statslige og lokale love vedrørende kørsel på veje.
- Sæt farten ned, og pas på trafikken, når du kører i nærheden af veje eller passerer dem. Stands, før du krydser veje og fortove. Vær forsigtig, når du nærmer dig områder eller genstande, der kan hindre udsynet.
- Hvis der er tvivl om sikkerhedsforhold, skal brugen af arbejdsmaskinen standses, indtil maskinen kan bruges på sikker vis igen.
- Ved kørsel i nærheden af eller på veje skal der være et tydeligt skilt med Langsomtkørende køretøj på maskinen.

### Transport med lastbil eller anhænger

- Vær forsigtig, når arbejdsmaskinen læses på eller af en lastbil eller anhænger.
- Brug ramper i fuld bredde til at læsse arbejdsmaskinen på en lastbil eller anhænger.
- Parkeringsbremsen er ikke nok til at låse arbejdsmaskinen fast under transport. Fastgør altid maskinen og/eller redskabet sikkert til transportkøretøjet ved hjælp af stropper, kæder, kabler eller reb. Både de forreste og bageste stropper skal rettes ned og udad fra arbejdsmaskinen.
- Afbryd brændstofforsyningen til maskinen under transport på lastbil eller anhænger.
- Hvis maskinen er udstyret med en batteriafbryder, skal den skiftes til positionen Fra for at afbryde den elektriske strøm.

### Vedligeholdelse

- Sørg for, at sikkerhedsmærkaterne er læselige. Fjern fedt og snavs fra sikkerhedsmærkaterne og instruktionsmærkaterne.
- Hvis mærkaterne er falmede, ulæselige eller mangler, skal du straks kontakte din forhandler for at få nogle nye.
- Når nye dele monteres, skal du sørge for, at de relevante sikkerhedsmærkater fastgøres på erstatningsdelene.
- Hvis en del skal udskiftes, må der kun bruges originale Ventrac-reservedele.
- Skift altid batteriafbryderen til positionen Fra, eller frakobl batteriet, før du foretager reparationer. Afbryd forbindelsen til minuspolen først, og pluspolen til sidst. Forbind pluspolen først igen, og minuspolen til sidst.
- Sørg for, at alle bolte, møtrikker, skruer og andre fastgørelsesanordninger er tilspændt korrekt.
- Sænk altid redskabet ned til jorden, aktivér parkeringsbremsen, sluk motoren, og tag tændingsnøglen ud. Sørg for, at alle bevægelige dele er standset helt inden rengøring, eftersyn, justering og reparation.
- Hvis maskinen, redskabet eller tilbehøret kræver reparationer eller justeringer, som ikke er anvist i betjeningsvejledningen, skal maskinen, redskabet eller tilbehøret tages til service hos en autoriseret Ventrac-forhandler.
- Udfør aldrig vedligeholdelse på maskinen og/eller redskabet, hvis der sidder nogen på førerpladsen.
- Brug altid beskyttelsesbriller, når du håndterer batteriet.

# SIKKERHED

---



## Generelle sikkerhedsprocedurer for Ventrac-maskiner, -redskaber og -tilbehør



- Kontrollér regelmæssigt brændstofledningerne for tæthed og slitage. Stram eller reparer dem efter behov.
- For at nedsætte risikoen for brand skal batterirums-, motor- og lyddæmperområdet holdes fri for græs, blade og overskydende fedt.
- Rør ikke ved motoren, lyddæmperen eller andre udstødningskomponenter, mens motoren kører, eller umiddelbart efter at motoren er stoppet. Disse områder kan være så varme, at det kan forårsage forbrænding.
- Lad motoren køle af inden opbevaring, og undlad at opbevare den i nærheden af åben ild.
- Lav ikke om på motorens regulatorindstillinger, og kør ikke motoren ved for høj hastighed. Hvis motoren betjenes ved for høj hastighed, kan det øge risikoen for personskade.
- Fjedre kan indeholde oplagret energi. Vær forsigtig, når du frigør eller fjerner fjedre og/eller fjederbelastede komponenter.
- En hindring eller blokering i et drivsystem eller bevægelige/roterende dele kan forårsage ophobning af energi. Når hindringen eller blokeringen fjernes, kan drivsystemet eller bevægelige/roterende dele bevæge sig pludseligt. Forsøg ikke at fjerne en hindring eller blokering med hænderne. Hold hænder, fødder og tøj væk fra alle eldrevne dele.

### Brændstofsikkerhed

- For at undgå personskade eller tingsskade skal du være meget forsigtig, når du håndterer benzin. Benzin er yderst brandfarlig, og dampene er eksplosive.
- Fyld ikke brændstof på arbejdsmaskinen, mens du ryger, eller på et sted i nærheden af flammer eller gnister.
- Fyld kun brændstof på arbejdsmaskinen udendørs.
- Opbevar ikke arbejdsmaskinen eller brændstofbeholderen indendørs, hvor dampene eller brændstoffet kan nå åben ild, gnister eller vågeblus.
- Opbevar kun brændstof i en godkendt beholder. Opbevares utilgængeligt for børn.
- Fyld aldrig beholdere inde i et køretøj eller på en lastbil eller anhænger med plastikforing. Placer altid beholderne på jorden væk fra køretøjet, før de fyldes.
- Flyt arbejdsmaskinen fra lastbilen eller anhænger, og fyld brændstof på maskinen på jorden. Hvis dette ikke er muligt, skal der fyldes brændstof på arbejdsmaskinen med en transportabel beholder i stedet for direkte fra brændstofstanderen.
- Fjern aldrig brændstofdækslet, og påfyld aldrig brændstof, mens motoren kører. Lad motoren køle af inden påfyldning af brændstof.
- Fjern aldrig brændstofdækslet, mens du er på en skråning. Fjern kun brændstofdækslet, når maskinen er parkeret på en jævn overflade.
- Sæt brændstofdækslet og beholderdækslet forsvarligt på igen.
- Overfyld ikke brændstoftanken. Fyld kun til bunden af påfyldningshalsen. Fyld ikke påfyldningshalsen helt op. Overfyldning af brændstoftanken kan medføre oversvømmelse af motoren, brændstoflækage fra tanken og/eller beskadigelse af emissionskontrollsystemet.
- Forsøg ikke at starte motoren, hvis der er spildt brændstof. Flyt maskinen væk fra det spildte brændstof, og undgå at skabe antændingskilder, indtil brændstofdampene er forsvundet.

# SIKKERHED

---



## Generelle sikkerhedsprocedurer for Ventrac-maskiner, -redskaber og -tilbehør



- Hvis brændstoftanken skal tømmes, skal den tømmes udendørs i en godkendt beholder.
- Kontrollér regelmæssigt brændstofledningerne for tæthed og slitage. Stram eller reparer dem efter behov.
- Brændstofssystemet er udstyret med en afbryderventil. Afbryd brændstofforsyningen, når arbejdsmaskinen transporteres til og fra et job, når maskinen parkeres indendørs, og når brændstofssystemet efterses.

### Hydrauliksikkerhed

- Sørg for, at hydrauliktilslutningerne er stramme, og at alle hydraulikslanger og -rør er i god stand. Reparer lækager, og udskift beskadigede eller nedslidte slanger og rør, inden arbejdsmaskinen startes.
- Hydrauliklækager kan forekomme under højt tryk. Hydrauliklækager kræver særlig opmærksomhed.
- Brug et stykke pap og en lup til at lokalisere formodede hydrauliklækager.
- Hold kroppen og hænderne væk fra små lækagehuller og dyser, der sprøjter hydraulikvæske ud under højt tryk. Hydraulikvæske, der slipper ud under højt tryk, kan trænge ind i huden og forårsage alvorlige skader, hvilket kan medføre alvorlige komplikationer og/eller sekundære infektioner, hvis de ikke behandles. Hvis hydraulikvæske sprøjtes ind i huden, skal der straks søges lægehjælp, uanset hvor lille skaden forekommer.
- Hydrauliksystemet kan indeholde lagret energi. Før der udføres vedligeholdelse eller reparationer på det hydrauliske system, skal du fjerne eventuelle redskaber, aktivere parkeringsbremsen, udkoble vægtoverførselssystemet (hvis udstyret hermed), slukke motoren og fjerne tændingsnøglen. For at tage trykket af hjælpehydrauliksystemet skal du slukke for maskinens motor og flytte det hydrauliske styregreb til venstre og højre, inden du frakobler lynkoblingerne til hjælpehydraulikken.

# SIKKERHED

---



## Sikkerhedsprocedurer for EC240



- Kør ved passende hastigheder, der ikke går ud over styreevnen og motorenhedens stabilitet.
- Hold hænderne på sikker afstand af klempunkterne, når du justerer skæredybden.
- Skærekniven er skarp. Bær handsker, og vær forsigtig, når du monterer, fjerner, justerer eller håndterer skærekniven.
- Undlad at dreje skarpt, når skærekniven er nede i jorden.

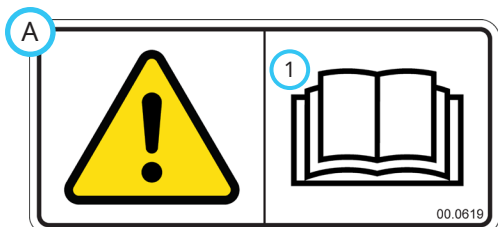
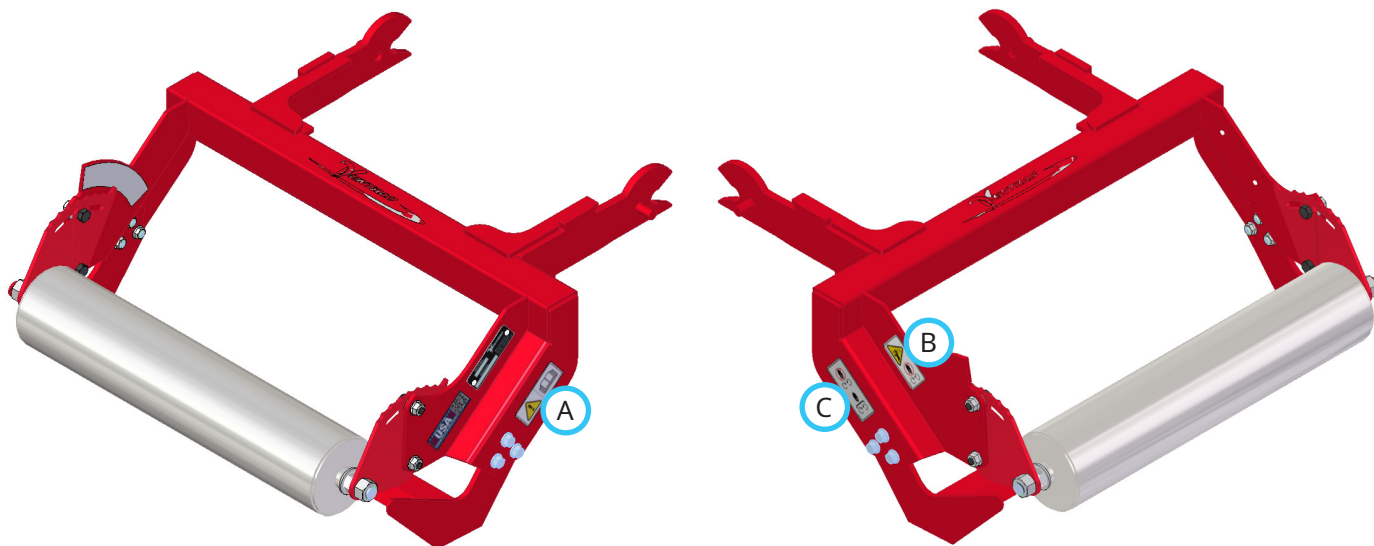
# SIKKERHED

## Sikkerhedsmærkater

Følgende sikkerhedsmærkater skal vedligeholdes på dit redskab.

Hold alle sikkerhedsmærkater læselige. Fjern fedt og snavs fra sikkerhedsmærkaterne og instruktionsmærkaterne. Hvis mærkaterne er falmede, ulæselige eller mangler, skal du straks kontakte din forhandler for at få nogle nye.

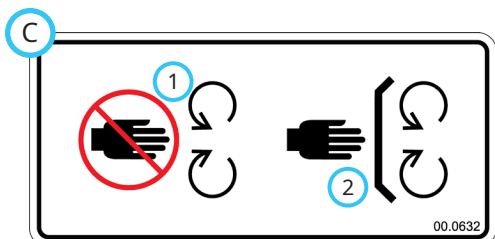
Når nye dele monteres, skal du sørge for, at de relevante sikkerhedsmærkater fastgøres på erstatningsdelene.



1. Advarsel - Læs betjeningsvejledningen.



1. Fare for at blive skåret eller klemt. Hold afstand til bevægelige dele.



1. Hold afstand til bevægelige dele.  
2. Sørg for, at alle afskærmninger er på plads.

Mærkat	Beskrivelse	Delnummer	Mængde
A	Læs betjeningsvejledningen	00.0619	1
B	Advarsel, klempunkt	00.0364	1
C	Fare ved bevægelige dele	00.0632	1

# GENEREL BETJENING

## Daglig inspektion

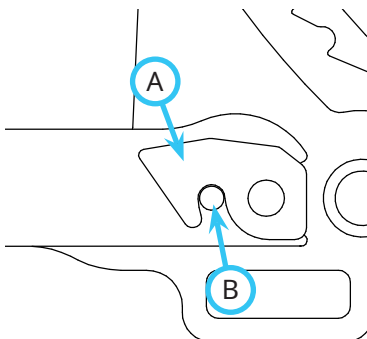
### **ADVARSEL**

Aktivér altid parkeringsbremsen, sluk for maskinen, tag tændingsnøglen ud, og sørg for, at alle bevægelige dele er standset helt, før du efterser komponenterne eller udfører reparationer eller justeringer.

1. Parkér maskinen på en plan overflade, mens du sørger for, at motoren slukket, og al væske er kold.
2. Udfør en visuel inspektion af både enheden og redskabet. Tjek for løs eller manglende hardware, beskadigede komponenter eller tegn på slid.
3. Efterser skærekniven for slid, og reparer den om nødvendigt.

## Montering af redskab

1. Kør langsomt maskinen fremad ind i redskabets ophængsarme. Ret enhedens løftearme ind efter redskabets tilkoblingsarme ved at hæve eller sænke forophænget og fuldføre tilkoblingen.
2. Når den er helt indkoblet, skal du flytte det forreste ophængslåse-håndtag\* til den låste position. Låsen (A) skal låse over redskabets tilkoblingsarmtap (B).



## Afmontering

1. Parkér enheden på en plan overflade, og slå parkeringsbremsen til.\*
2. Sænk redskabet ned på jorden.
3. Kobl forophængets låsehåndtag fra.\*
4. Genstart enheden, og bak langsomt tilbage fra redskabet. Det kan hjælpe med frakoblingen at bevæge rattet fra side til side.

## Driftsprocedure

Foretag den daglige inspektion, indstil den ønskede skæredybde, og deaktiver motorenhedens vægtoverførselssystem (hvis udstyret hermed), før maskinen betjenes.

Flyt motorenheden og græstørvskæreren på plads, og sænk græstørvskæreren ned på jorden. Tryk let ned på forophænget (undlad at sætte i flydeposition), og kør langsomt fremad for at begynde skæringen af græstørvet.

BEMÆRK: Det kan være sværere at starte skæringen ved lavere dybder, afhængigt af jorden og græstøvrtypen. Før motorenheden frem og tilbage, så skærekniven penetrerer rodbunden.

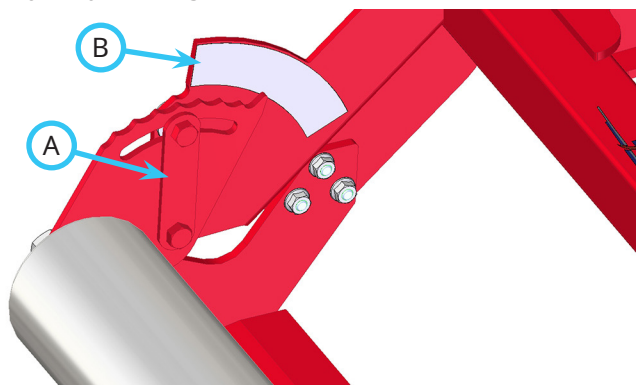
Fasthold et let tryk ned på forophænget og græstørvskæreren, så rullen og skærekniven bevarer skæredybden. Ved skift til næste skærebane skal højden på forophænget justeres efter behov i forbindelse med ujævnt terræn og skiftende jordforhold.

Hvis skærekniven skubbes ud af jorden ved overfladisk skæring i tætte rodnet, skal indstillingen af rullens dybde ændres, så der skæres dybere.

Undlad at dreje skarpt, når skærekniven er nede i jorden.

## Indstilling af skæredybden

1. Løsn flangemøtrikkerne på venstre og højre dybdejusteringsklemme (A).



2. Drej rullen, indtil dybdeindikatoren peger mod den ønskede dybde på højdejusteringsmærkaten (B).
3. Tilspænd flangemøtrikkerne for at fastgøre rullen ved den valgte skæredybde.

\*Se enhedens betjeningsvejledning for styring af enhedens betjeningslementer.

# SERVICE

## ⚠ ADVARSEL

Slå altid parkeringsbremsen til, sluk for enhedens motor, tag tændingsnøglen ud, og sørg for, at alle bevægelige dele er standset helt, inden du efterser komponenterne, eller inden du indleder nogen form for reparation eller justering.

## OBS

Hvis et komponent skal udskiftes, må der kun bruges originale Ventrac-reservedele.

## OBS

Skærekniven er skarp. Bær altid handsker, når du arbejder med skærekniven.

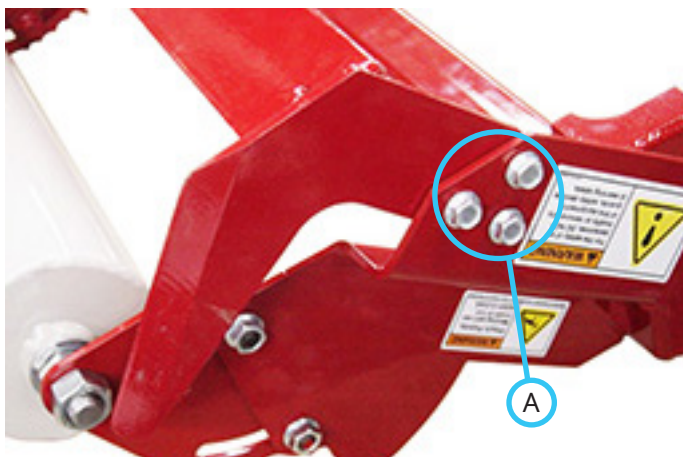
### Rengøring og generel vedligeholdelse

For at vedligeholde græstørvskæreren overfladebehandling og opnå det bedste resultat skal græstørvskæreren rengøres eller vaskes efter hver brug for at fjerne ophobning af snavs og græs. Påfør et tyndt lag miljøvenlig vegetabilsk olie eller majsolie på skærekniven for at undgå rustdannelse.

### Udskiftning af skærekniven

Når skærekniven bliver sløv, skal den udskiftes.

1. Vend græstørvskæreren på hovedet på en ren, plan overflade.
2. Fjern de seks flangebolte (A), der fastgør skærekniven til hoveddrammen.



3. Fjern den gamle skærekniv, og monter den nye.
4. Genmonter de seks flangebolte og -møtrikker for at fastgøre skærekniven til hoveddrammen. Tilspænd boltene med et moment på 24 Nm.

### Opbevaring

#### Klargøring af redskabet til opbevaring

1. Rengør græstørvskæreren.
2. Efterser for løse eller manglende hardwaredele, beskadigede komponenter eller tegn på slid. Reparer eller udskift beskadigede eller slidte komponenter.
3. Efterser skæreknivens kanter, og udskift skærekniven, hvis den er blevet sløv.
4. Påfør et tyndt lag miljøvenlig vegetabilsk olie eller majsolie på skærekniven for at undgå rustdannelse.
5. Efterser sikkerhedsmærkaterne. Udskift mærkater, der er falmende, ulæselige eller mangler.
6. Efterser de malede komponenter for skår, ridser eller rust. Rengør og reparer overfladerne efter behov.

#### Fjernelse af redskabet fra opbevaring

1. Rengør redskabet for at fjerne ophobet støv eller snavs.
2. Efterser redskabet som anvist i afsnittet Daglig inspektion i denne vejledning.

#### Vedligeholdelsesskema

Handling	Dagligt	Efter hver brug
Efterser for løs eller manglende hardware	•	
Efterser for beskadigede komponenter	•	
Efterser sikkerhedsmærkaterne	•	
Rengør skærekniven, og smør den med olie		•

# SPECIFIKATIONER

---

## Dimensioner

Samlet højde . . . . .	26 cm
Samlet længde . . . . .	62,2 cm
Samlet bredde . . . . .	63,5 cm
Vægt . . . . .	17,2 kg
Skærebredde . . . . .	61 cm
Skæredybde . . . . .	0-6,35 cm

## Funktioner

- En kraftig ståramme
- En vedligeholdelsesfri rulle
- En justerbar rulle til nem indstilling af skæredybden

Gå til [ventrac.com/manuals](http://ventrac.com/manuals) for at se den seneste version af denne betjeningsvejledning.

Det er også muligt at downloade et reservedelskatalog.

Se alle vejledninger

