

Manual del operador

EC240

Cortatepes





500 Venture Drive
Orrville, OH 44667
www.ventrac.com



Visite ventrac.com/manuals para obtener la última versión de este manual del operador.

También está disponible un manual de piezas descargable.

Al propietario Información de contacto e identificación del producto

Si necesita ponerse en contacto con un concesionario autorizado de Ventrac para obtener información sobre el mantenimiento de su producto, deberá proporcionar siempre los números de modelo y serie del producto.

Por favor, rellene la información siguiente para su referencia futura. Consulte la imagen que aparece a continuación para localizar los números de identificación. Regístrelos en los espacios provistos.

Fecha de compra: _____

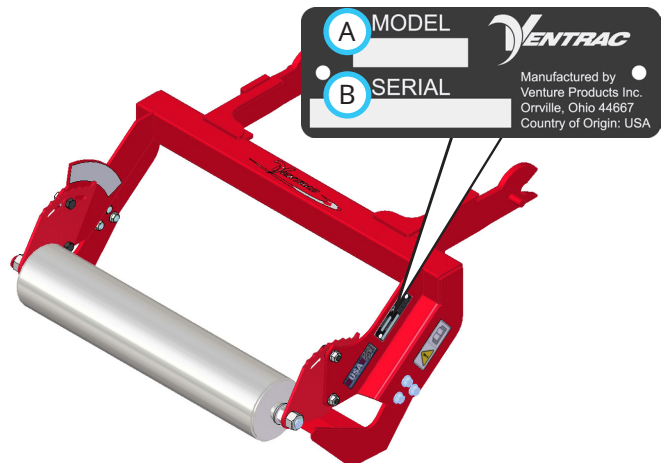
Concesionario: _____

Dirección del concesionario: _____

Número de teléfono del concesionario: _____

Número de fax del concesionario: _____

| |
|--|
| Nº de modelo (A): _____ |
| Nº de serie (B): _____ |
| Coloque aquí la pegatina con el número de pieza/ número de serie. |



Venture Products Inc. se reserva el derecho de realizar cambios en el diseño o las especificaciones sin obligación de efectuar modificaciones semejantes en productos fabricados anteriormente.

CONTENIDO

| | |
|--|------------------|
| INTRODUCCIÓN | PÁGINA 4 |
| Descripción del producto | 4 |
| ¿Por qué necesito un manual del operador? | 4 |
| Uso del manual | 5 |
| Glosario del manual | 5 |
| SEGURIDAD | PÁGINA 6 |
| Procedimientos generales de seguridad | 6 |
| Necesidad de capacitación | 6 |
| Requisitos de Equipos de Protección Individual (EPI) | 6 |
| Seguridad en el uso | 6 |
| No deje que nadie viaje encima de la máquina. | 8 |
| Operación en pendientes. | 8 |
| Seguridad en la vía pública. | 9 |
| Transporte en camiones o remolques | 9 |
| Mantenimiento | 9 |
| Seguridad en el manejo del combustible. | 10 |
| Seguridad hidráulica | 11 |
| Pegatinas de seguridad. | 13 |
| OPERACIÓN GENERAL | PÁGINA 14 |
| Inspección diaria. | 14 |
| Acoplamiento | 14 |
| Desacoplamiento | 14 |
| Operación | 14 |
| Ajuste de la profundidad de corte. | 14 |
| MANTENIMIENTO | PÁGINA 15 |
| Limpieza y mantenimiento general | 15 |
| Sustitución de la cuchilla de corte. | 15 |
| Almacenamiento. | 15 |
| Tabla de mantenimiento | 15 |
| ESPECIFICACIONES | PÁGINA 16 |
| Dimensiones | 16 |
| Características | 16 |

INTRODUCCIÓN



Venture Products Inc. se complace en proporcionarle su nuevo cortatepes Ventrac EC240. Esperamos que los equipos de Ventrac le proporcionen una solución de UN SOLO tractor.

Descripción del producto

El cortatepes EC240 se ha diseñado para cortar limpiamente tepes en parterres, caminos y céspedes. Con una profundidad de corte de 0 a 6,4 cm, el EC240 se puede usar para cortar hierba densa y abundante, o para eliminar suciedad a la hora de preparar un lugar para realizar obras.

¿Por qué necesito un manual del operador?

Este manual ha sido creado para ayudarle a adquirir los conocimientos importantes necesarios para manejar y mantener la máquina con seguridad, y para evitar lesiones y daños al producto. Está dividido en capítulos para facilitar la consulta de la información.

Usted debe leer y comprender el manual del operador de cada equipo Ventrac que posee. La lectura del manual del operador le ayudará a familiarizarse con cada equipo individual. Si este manual llega a deteriorarse o si se vuelve ilegible, debe ser sustituido inmediatamente. Solicite un manual de repuesto a su concesionario Ventrac local.

Antes de utilizar un apero Ventrac, asegúrese de leer y seguir las instrucciones de seguridad y operación tanto de la unidad motriz como del apero utilizado, para asegurar la máxima seguridad posible.

La información de este manual proporciona al operador los procedimientos de operación más seguros y la manera de obtener el máximo de aprovechamiento de la máquina. El no observar las precauciones de seguridad indicadas en este manual puede dar lugar a lesiones personales y/o daños en el equipo.

INTRODUCCIÓN

Uso del manual

Este manual identifica posibles peligros y cuestiones de seguridad que le ayudarán a usted y a otras personas a evitar lesiones personales y/o daños en el equipo.

La seguridad debe ser siempre su primera prioridad cuando maneje o trabaje con equipos. Los accidentes son más probables cuando no se respetan los procedimientos de operación correctos o cuando se trata de operadores sin experiencia.

DEFINICIÓN DE LOS SÍMBOLOS



Este símbolo identifica potenciales peligros para la salud y la seguridad. Indica precauciones de seguridad. Se trata de su seguridad y la seguridad de los demás.

Hay tres palabras de advertencia que describen el nivel de riesgo para la seguridad: Peligro, Advertencia y Cuidado.

DEFINICIONES DE PALABRAS DE ADVERTENCIA

PELIGRO

Indica una situación inminentemente peligrosa que si no se evita, causará la muerte o lesiones graves. Esta palabra de advertencia se limita a los casos más extremos.

ADVERTENCIA

Indica una situación potencialmente peligrosa que si no se evita, podría causar la muerte o lesiones graves.

CUIDADO

Indica una situación potencialmente peligrosa que si no se evita, podría causar daños materiales y/o lesiones menores o moderadas. También puede utilizarse para alertar contra prácticas inseguras.

Este manual también utiliza dos palabras para resaltar información. **ATENCIÓN** llama la atención sobre información mecánica especial para evitar daños al equipo y/o mejores prácticas para el servicio y el cuidado de los equipos.

NOTA resalta información general digna de una atención especial.

Nota: En este manual pueden encontrarse referencias a las posiciones u orientaciones "derecha" e "izquierda". Los lados derecho e izquierdo se determinan mirando hacia adelante desde el puesto del operador.

Glosario del manual

- Unidad motriz** Un tractor Ventrac u otro dispositivo motorizado de Ventrac que puede ser operado solo o con un apero o accesorio.
- Apero** Un equipo de Ventrac que requiere una unidad motriz para su operación.
- Accesorio** Un dispositivo que se conecta a una unidad motriz o a un apero para aumentar sus prestaciones.
- Máquina** Describe cualquier "accesorio" o "apero" utilizado conjuntamente con una unidad motriz.

SEGURIDAD



Procedimientos generales de seguridad para unidades motrices, aperos y accesorios Ventrac



Necesidad de capacitación

- El propietario de esta máquina es el único responsable de proporcionar una capacitación adecuada a los operadores.
- El propietario/operador es el único responsable de la operación de esta máquina y de la prevención de accidentes o lesiones propios o ajenos, y de posibles daños materiales.
- No permita que la máquina sea utilizada o reparada por niños o por personas que no hayan recibido una formación adecuada. La normativa local puede imponer límites sobre la edad del operador.
- Antes de utilizar esta máquina, lea el manual del operador y comprenda su contenido.
- Si el operador de la máquina no puede comprender este manual, es responsabilidad del propietario de la máquina explicar claramente al operador el material contenido en este manual.
- Aprenda y comprenda el uso de todos los controles.
- Sepa detener rápidamente la unidad motriz y los aperos en caso de emergencia.

Requisitos de Equipos de Protección Individual (EPI)

- El propietario es responsable de asegurar que todos los operadores utilicen la EPI adecuada mientras manejan la máquina. Cada vez que utilice la máquina, utilice los siguientes EPI:
- Protección ocular y protección auditiva homologada.
- Calzado cerrado, resistente al deslizamiento.
- Pantalón largo.
- Una mascarilla en condiciones de mucho polvo.
- Pueden ser necesarios equipos de protección personal (EPP) adicionales. Consulte los requisitos adicionales indicados en los procedimientos de seguridad del producto.

Seguridad en el uso

- Recoja el pelo largo y las prendas sueltas. No lleve joyas o bisutería.
- Inspeccione la máquina antes de usarla. Repare o sustituya cualquier pieza dañada, desgastada o que falte. Asegúrese de que los protectores y defensas están en buenas condiciones de funcionamiento y que están firmemente sujetos en su sitio. Haga cualquier ajuste necesario antes de utilizar la máquina.
- Algunas imágenes de este manual pueden mostrar protectores o cubiertas abiertos o retirados con el fin de ilustrar claramente las instrucciones. No se debe utilizar la máquina bajo ninguna circunstancia si estos dispositivos no están colocados en su sitio.
- Cualquier modificación de esta máquina puede reducir la seguridad y causar daños en la máquina. No modifique los dispositivos de seguridad ni haga funcionar la máquina sin que estén colocados los protectores o las cubiertas.
- Antes de cada uso, compruebe que todos los controles funcionan correctamente e inspeccione todos los dispositivos de seguridad. No utilice la máquina si los controles o los dispositivos de seguridad no están en buenas condiciones de funcionamiento.
- Compruebe el funcionamiento del freno de estacionamiento antes de usar la máquina. Repare o ajuste el freno de estacionamiento si es necesario.
- Observe y cumpla las indicaciones de todas las pegatinas de seguridad.
- Todos los controles deben manejarse únicamente desde el puesto del operador.
- Lleve siempre el cinturón de seguridad si la máquina tiene una jaula/barra antivuelco instalada y en posición vertical.

SEGURIDAD



Procedimientos generales de seguridad para unidades motrices, aperos y accesorios Ventrac



- Asegúrese de que el accesorio o el apero está bloqueado o firmemente acoplado a la unidad motriz antes de usar la máquina.
- Asegúrese de que no hay nadie cerca de la unidad motriz o del apero antes de usar la máquina. Pare la máquina si alguien entra en la zona de trabajo.
- Siempre esté alerta a lo que sucede alrededor, pero no pierda el enfoque en la tarea que está realizando. Mire siempre hacia el sentido de avance de la máquina.
- Mire hacia atrás y hacia abajo antes de poner marcha atrás para asegurarse de que el camino está despejado.
- Si golpea un objeto, pare e inspeccione la máquina. Haga cualquier reparación necesaria antes de volver a utilizar la máquina.
- Pare la operación inmediatamente ante cualquier señal de fallo del equipo. Un ruido extraño puede ser una advertencia de fallo del equipo o una señal de la necesidad de mantenimiento. Haga cualquier reparación necesaria antes de volver a utilizar la máquina.
- Si la máquina está equipada con un intervalo alto/bajo, no cambie nunca entre los intervalos alto y bajo mientras está en una pendiente. Siempre desplace la máquina a terreno llano y ponga el freno de estacionamiento antes de cambiar de intervalo.
- No deje la máquina sin supervisar mientras esté en funcionamiento.
- Aparque siempre la máquina en un terreno llano.
- Apague siempre el motor al conectar la correa de transmisión del apero a la unidad motriz.
- No abandone nunca el puesto del operador sin antes bajar el apero al suelo, poner el freno de estacionamiento, apagar el motor y retirar la llave de encendido. Asegúrese de que todas las piezas móviles se han detenido completamente antes de apearse.
- No deje nunca la máquina desatendida sin antes bajar el apero al suelo, poner el freno de estacionamiento, apagar el motor y retirar la llave de encendido.
- Trabaje solamente en condiciones de buena iluminación.
- No utilice la máquina si hay riesgo de rayos.
- No dirija nunca la descarga de ningún apero hacia personas, edificios, animales, vehículos u otros objetos de valor.
- No descargue nunca el material contra una pared u otra obstrucción. El material podría rebotar hacia el operador.
- Extreme la precaución al acercarse a esquinas ciegas, arbustos, árboles u otros objetos que puedan dificultar la visión.
- No haga funcionar el motor dentro de un edificio sin ventilación adecuada.
- No toque el motor o el silenciador con el motor en marcha, o inmediatamente después de parar el motor. Estas zonas pueden estar lo suficientemente calientes como para producir quemaduras.
- No cambie los ajustes del regulador del motor ni haga funcionar el motor a una velocidad excesiva. El uso del motor a una velocidad excesiva puede aumentar el riesgo de lesiones corporales.
- Para reducir el riesgo de incendio, mantenga el compartimento de la batería, el motor y las zonas del silenciador libres de hierba, hojas, excesos de grasa y otros materiales inflamables.
- Despeje la zona de trabajo de objetos que pudieran ser golpeados o arrojados por la máquina.

SEGURIDAD



Procedimientos generales de seguridad para unidades motrices, aperos y accesorios Ventrac



- No permita que entren otras personas o animales domésticos en la zona de trabajo.
- Conozca bien la zona de trabajo antes de usar la máquina. No utilice la máquina en zonas que pudieran comprometer la tracción o la estabilidad de la máquina.
- Reduzca la velocidad si trabaja en terrenos irregulares.
- Los equipos pueden causar lesiones graves o la muerte si se utilizan de forma incorrecta. Antes del uso, conozca y comprenda el funcionamiento y la seguridad de la unidad motriz y del apero utilizado.
- No utilice la máquina si usted no se encuentra bien física o mentalmente, si pueden distraerle los dispositivos personales, o si se encuentra bajo la influencia de cualquier sustancia que pudiera perjudicar sus decisiones, su destreza o su criterio.
- Los niños se sienten atraídos por la actividad de las máquinas. Esté atento a los niños y no permita que entren en la zona de trabajo. Apague la máquina si entran niños en la zona de trabajo.

No deje que nadie viaje encima de la máquina.

- Sólo el operador debe montarse en la unidad motriz. No deje que nadie viaje encima de la máquina.
- No deje nunca que nadie se suba en ningún accesorio o apero.

Operación en pendientes

- Las pendientes pueden causar accidentes por pérdida de control o vuelco, lo que puede causar lesiones graves o la muerte. Familiarícese con el freno de estacionamiento de emergencia, junto con los controles de la unidad motriz y sus funciones.
- Si la unidad motriz está equipada con una barra antivuelco plegable, debe quedar bloqueada en la posición vertical mientras se trabaja en una pendiente.
- Utilice el intervalo bajo (si está instalado) mientras trabaja en pendientes de más de 15 grados.
- No detenga ni arranque la máquina de forma repentina en pendientes.
- No cambie nunca entre los intervalos alto y bajo en una pendiente. Lleve siempre la unidad motriz a un terreno llano y ponga el freno de estacionamiento antes de cambiar de intervalo o poner la unidad motriz en punto muerto.
- Algunas variables, como por ejemplo superficies mojadas o terreno suelto, reducen el grado de seguridad. No conduzca donde la máquina podría perder tracción o volcar.
- Manténgase alerta por si existen peligros ocultos en el terreno.
- Manténgase alejado de terraplenes, zanjas y taludes.
- Deben evitarse giros cerrados en las pendientes.
- El arrastre de cargas en cuestas reduce la seguridad. Es responsabilidad del propietario/operador determinar las cargas que pueden controlarse con seguridad en pendientes.

SEGURIDAD



Procedimientos generales de seguridad para unidades motrices, aperos y accesorios Ventrac



- Para mejorar la estabilidad, transporte la máquina con el apero bajado o cerca del suelo.
- Al conducir en pendientes, conduzca siempre que sea posible hacia arriba o hacia abajo. Si es necesario girar mientras conduce de través en una pendiente, reduzca la velocidad y gire lentamente cuesta abajo.
- Asegúrese de que hay suficiente suministro de combustible para un funcionamiento continuo. Se recomienda tener un mínimo de medio depósito de combustible.

Seguridad en la vía pública

- Utilice luces de seguridad mientras trabaja en o cerca de una calle o carretera.
- Observe toda la legislación estatal y local respecto a la operación en la vía pública.
- Vaya más despacio y esté atento al tráfico cuando esté cerca de una calle o carretera o cuando cruce una. Pare antes de cruzar calles o aceras. Tenga cuidado al acercarse a zonas u objetos que puedan dificultar la visión.
- En caso de duda sobre las condiciones de seguridad, deje de usar la máquina hasta que pueda hacerlo con seguridad.
- Cuando trabaje cerca de una calle o carretera, debe mostrar claramente una señal de vehículo lento.

Transporte en camiones o remolques

- Tenga cuidado al cargar o descargar la máquina en/desde un camión o un remolque.
- Utilice rampas de ancho completo para cargar la máquina en un camión o un remolque.
- El freno de estacionamiento no es suficiente para bloquear la máquina durante el transporte. Sujete siempre la unidad motriz y/o el apero firmemente al vehículo de transporte con correas, cadenas, cables o cuerdas. Tanto las correas delanteras como las traseras deben orientarse hacia abajo y hacia fuera respecto a la máquina.
- Cierre el suministro de combustible a la unidad motriz durante el transporte en un camión o un remolque.
- Si está instalado, gire el interruptor de desconexión de la batería a la posición de Desconectado para cortar la corriente eléctrica.

Mantenimiento

- Mantenga legibles las pegatinas de seguridad. Elimine cualquier grasa, suciedad o residuo de las pegatinas de seguridad y de las etiquetas de instrucciones.
- Si faltan pegatinas, si están descoloridas o si no se leen bien, póngase en contacto con su concesionario inmediatamente para cambiarlas.
- Si se instalan componentes nuevos, asegúrese de colocar las pegatinas de seguridad actuales en los componentes nuevos.
- Si es necesario sustituir algún componente, utilice solamente piezas de repuesto originales Ventrac.
- Siempre gire el interruptor de desconexión de la batería a la posición de Desconectado o desconecte la batería antes de realizar reparaciones. Desconecte primero el terminal negativo y luego el positivo. Conecte primero el terminal positivo y por último el terminal negativo.
- Mantenga correctamente apretados todos los pernos, tuercas, tornillos y otras fijaciones.
- Siempre baje el apero al suelo, ponga el freno de estacionamiento, apague el motor y retire la llave de encendido. Asegúrese de que todas las piezas móviles se han detenido completamente antes de limpiar, inspeccionar, ajustar o reparar la máquina.
- Si la unidad motriz, el apero o el accesorio requiere reparaciones o ajustes no contemplados en el manual del operador, la unidad motriz, el apero o el accesorio deben llevarse a un distribuidor autorizado Ventrac para su mantenimiento.
- No realice mantenimiento nunca en la unidad motriz y/o en el apero si hay alguien en el puesto del operador.
- Utilice siempre gafas de protección al manejar la batería.

SEGURIDAD



Procedimientos generales de seguridad para unidades motrices, aperos y accesorios Ventrac



- Compruebe regularmente que las líneas de combustible están correctamente apretadas y que no están desgastadas. Apriételes o repárelos según sea necesario.
- Para reducir el riesgo de incendio, mantenga el compartimento de la batería, el motor y las zonas del silenciador libres de hierba, hojas y exceso de grasa.
- No toque el motor, el silenciador u otros componentes del escape mientras el motor está en marcha o inmediatamente después de parar el motor. Estas zonas pueden estar lo suficientemente calientes como para producir quemaduras.
- Espere a que se enfríe el motor antes de guardar la máquina, y no la guarde cerca de una llama desnuda.
- No cambie los ajustes del regulador del motor ni haga funcionar el motor a una velocidad excesiva. El funcionamiento del motor a una velocidad excesiva puede aumentar el riesgo de lesiones personales.
- Los muelles pueden contener energía almacenada. Tenga cuidado al desenganchar o retirar los muelles y/o los componentes a resorte.
- Una obstrucción o un atasco en un sistema de transmisión o en piezas móviles o rotativas puede causar una acumulación de energía almacenada. Al retirarse la obstrucción o el atasco, el sistema de transmisión o las piezas en movimiento/rotación pueden moverse repentinamente. No intente retirar obstrucciones o atascos con las manos. Mantenga las manos, los pies y la ropa alejados de todas las piezas accionadas por motor.

Seguridad en el manejo del combustible

- Para evitar lesiones personales o daños materiales, extreme las precauciones al manejar la gasolina. La gasolina es extremadamente inflamable y los vapores son explosivos.
- No reposte combustible si está fumando, ni en un lugar cercano a llamas o chispas.
- Siempre reposte la máquina al aire libre.
- No guarde la máquina o un recipiente de combustible dentro de un edificio donde los vapores o el combustible puedan alcanzar una llama desnuda, chispas o una llama piloto.
- Almacene el combustible únicamente en un recipiente homologado. Mantener fuera del alcance de los niños.
- No llene nunca los recipientes dentro de un vehículo o sobre la plataforma de un camión o remolque con forro de plástico. Siempre coloque los recipientes en el suelo, lejos del vehículo, antes de repostar.
- Retire la máquina del camión o del remolque y repósteala en el suelo. Si esto no es posible, reposte la máquina usando un recipiente portátil, en vez de usar un surtidor o boquilla dosificadora de combustible.
- No retire nunca el tapón de combustible ni añada combustible con el motor en marcha. Deje que el motor se enfríe antes de repostar combustible.
- No retire nunca el tapón de combustible en una pendiente. Retire el tapón del depósito de combustible únicamente si está aparcado sobre una superficie nivelada.
- Vuelva a colocar firmemente el tapón del depósito de combustible y el tapón del recipiente.
- No llene el depósito de gasolina en exceso. Llene el depósito únicamente hasta la parte inferior del cuello de combustible; no llene el cuello de combustible. Si se llena demasiado el depósito de combustible el motor podría ahogarse, o pueden producirse fugas de combustible del depósito y/o daños en el sistema de control de emisiones.
- Si se derrama gasolina, no intente arrancar el motor. Aleje la unidad motriz del derrame de combustible y evite crear fuentes de ignición hasta que los vapores del combustible se hayan disipado.

SEGURIDAD



Procedimientos generales de seguridad para unidades motrices, aperos y accesorios Ventrac



- Si es necesario drenar el depósito de combustible, debe drenarse al aire libre en un recipiente homologado.
- Compruebe regularmente que las líneas de combustible están correctamente apretadas y que no están desgastadas. Apriételos o repárelos según sea necesario.
- El sistema de combustible está equipado con una válvula de cierre. Cierre el combustible antes de transportar la máquina a y desde el trabajo, aparcando la máquina en un lugar cerrado o realizando tareas de mantenimiento en el sistema de combustible.

Seguridad hidráulica

- Asegúrese de que las conexiones hidráulicas están bien apretadas, y que todas las mangueras y tubos hidráulicos están en buenas condiciones. Repare cualquier fuga y cambie cualquier manguera o tubo dañado o deteriorado antes de arrancar la máquina.
- Pueden producirse fugas hidráulicas bajo alta presión. Las fugas hidráulicas requieren especial cuidado y atención.
- Utilice un trozo de cartón y una lupa para localizar posibles fugas hidráulicas.
- Mantenga el cuerpo y las manos alejados de fugas pequeñas o boquillas, que liberan fluido hidráulico a alta presión. Las fugas de fluido hidráulico bajo presión pueden penetrar la piel, causando graves lesiones y posteriormente complicaciones graves y/o infecciones secundarias si se dejan sin tratar. Si se inyecta fluido hidráulico bajo la piel, busque atención médica inmediatamente, por muy leve que parezca la lesión.
- El sistema hidráulico puede contener energía almacenada. Antes de realizar tareas de mantenimiento o reparación en el sistema hidráulico, retire cualquier apero, ponga el freno de estacionamiento, desengrane el sistema de transferencia de peso (en su caso), apague el motor y retire la llave de encendido. Para aliviar la presión del sistema hidráulico auxiliar, apague el motor de la unidad motriz y mueva la palanca de control hidráulico a la derecha y a la izquierda antes de desconectar los acoplamientos rápidos hidráulicos auxiliares.

SEGURIDAD



Procedimientos de seguridad del EC240



- Conduzca a velocidades que le resulten cómodas y le permitan mantener la capacidad de dirección y la estabilidad de la unidad de tracción.
- Mantenga las manos alejadas de los puntos de aprisionamiento al ajustar la profundidad de corte.
- La cuchilla de corte está afilada. Lleve guantes y tenga precaución al instalar, retirar, ajustar o manejar la cuchilla de corte.
- No realice giros cerrados con la cuchilla de corte en el suelo.

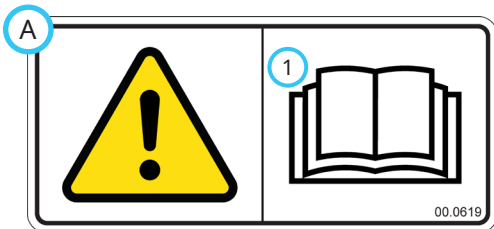
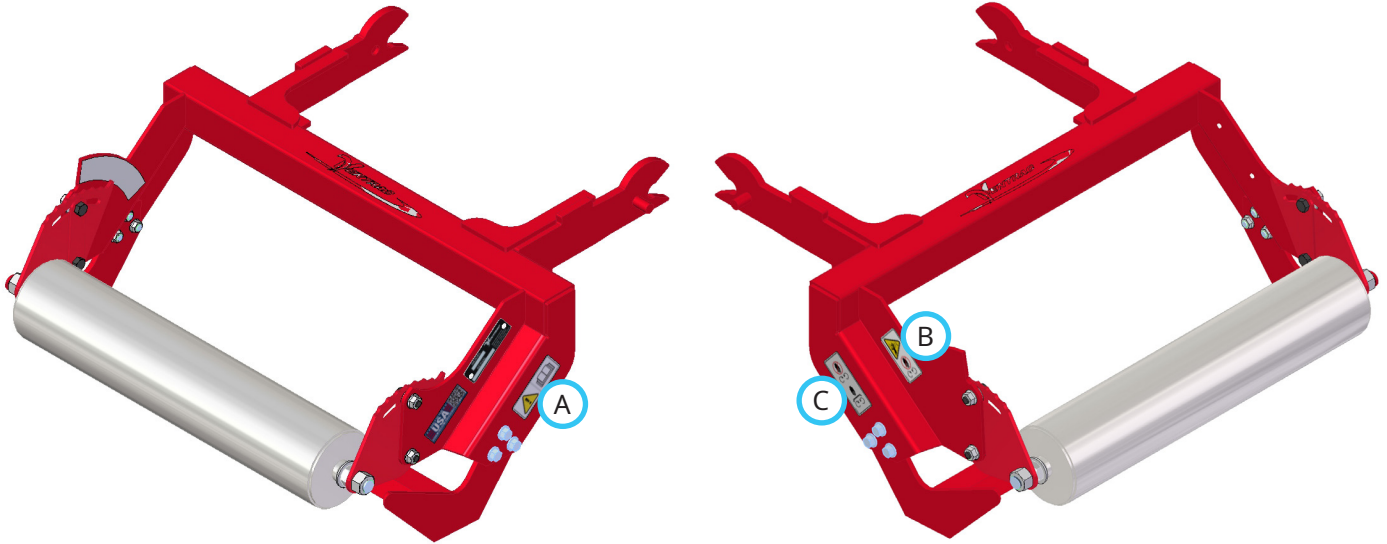
SEGURIDAD

Pegatinas de seguridad

Las siguientes pegatinas de seguridad de su aforo necesitan mantenimiento.

Compruebe que todas las pegatinas de seguridad están legibles. Elimine cualquier grasa, suciedad o residuo de las pegatinas de seguridad y de las etiquetas de instrucciones. Si faltan pegatinas, si están descoloridas o si no se leen bien, póngase en contacto con su concesionario inmediatamente para cambiarlas.

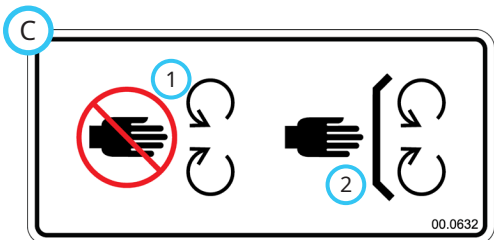
Cuando se instalen componentes nuevos, asegúrese de colocar las pegatinas de seguridad actuales en los componentes nuevos.



1. Advertencia - lea el manual del operador.



1. Peligro de corte o atrapamiento. Manténgase alejado de las piezas en movimiento.



1. Manténgase alejado de las piezas en movimiento.
2. Mantenga colocados todos los protectores y defensas.

| Pegatina | Descripción | Número de pieza | Cantidad |
|----------|---------------------------------------|-----------------|----------|
| A | Lea el Manual del operador. | 00.0619 | 1 |
| B | Advertencia, punto de aprisionamiento | 00.0364 | 1 |
| C | Peligro - piezas en movimiento | 00.0632 | 1 |

OPERACIÓN GENERAL

Inspección diaria

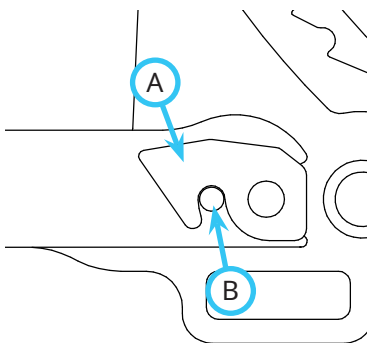
⚠ ADVERTENCIA

Ponga siempre el freno de estacionamiento, apague el motor de la unidad motriz, retire la llave de encendido y asegúrese de que todas las piezas móviles se han detenido completamente antes de inspeccionar los componentes, o de realizar cualquier reparación o ajuste.

1. Aparque la máquina en una superficie nivelada, con el motor apagado y todos los fluidos fríos.
2. Realice una inspección visual tanto de la unidad motriz como del apero. Busque fijaciones sueltas o ausentes, componentes dañados o señales de desgaste.
3. Inspeccione la cuchilla de corte en busca de signos de desgaste y repárela cuando sea necesario.

Acoplamiento

1. Conduzca la unidad motriz lentamente hacia adelante hacia los brazos de enganche del apero. Eleve o baje el enganche delantero para alinear los brazos de elevación de la unidad motriz con los brazos de enganche del apero, y complete el acoplamiento.
2. Una vez que esté acoplado del todo, mueva la palanca de acoplamiento del enganche delantero* a la posición de bloqueo. El enganche (A) debe bloquearse sobre el pasador del brazo de enganche del apero (B).



Desacoplamiento

1. Aparque la unidad motriz en una superficie nivelada y ponga el freno de estacionamiento.*
2. Baje el apero al suelo.
3. Desconecte la palanca de bloqueo del enganche delantero.*
4. Arranque la unidad motriz y aleje la unidad lentamente del apero en marcha atrás. Un movimiento lateral del volante puede ayudar a desacoplar la máquina.

Operación

Antes de su uso, realice una inspección diaria, ajuste el cortatepes a la profundidad de corte que desee y desengrane el sistema de transferencia de peso de la unidad de tracción, si está equipado.

Posicione la unidad de tracción y el cortatepes y baje el cortatepes lentamente hasta el suelo. Ejercer una ligera presión hacia abajo en el enganche delantero (no lo coloque en posición de flotación) y avance hacia delante lentamente para comenzar a cortar el tepe.

NOTA: según el suelo y el tipo de tepe, puede que resulte más difícil empezar el corte con menos profundidad. Mueva la unidad de tracción hacia delante y hacia atrás para que la cuchilla de corte penetre en las raíces.

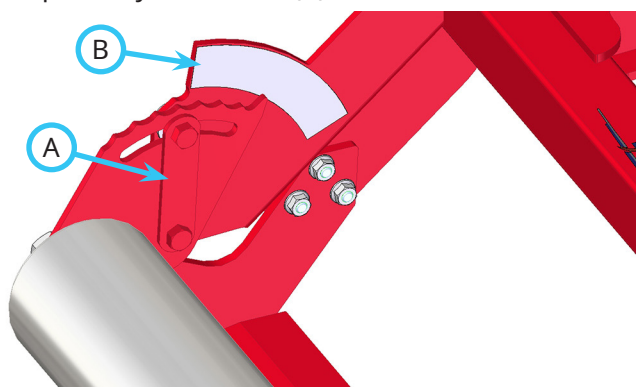
Aplique una presión ligera continua hacia abajo en el enganche delantero y el cortatepes para que el rodillo y la cuchilla de corte mantengan la profundidad de corte. Al realizar la pasada de corte, ajuste la altura del enganche delantero cuanto sea necesario para que se adapte al terreno irregular y a las condiciones cambiantes del suelo.

Si la cuchilla se expulsa del suelo al realizar cortes poco profundos en entramados de raíces densas, cambie el ajuste de profundidad del rodillo para realizar un corte más profundo.

No realice giros cerrados con la cuchilla de corte en el suelo.

Ajuste de la profundidad de corte

1. Afloje las tuercas con arandela prensada en las abrazaderas de ajuste de profundidad de la izquierda y la derecha (A).



2. Gire el rodillo hasta que el indicador de profundidad apunte a la profundidad deseada en la pegatina de ajuste de altura (B).
3. Apriete las tuercas con arandela prensada para fijar el rodillo a la profundidad de corte elegida.

*Consulte en el manual del operador de la unidad motriz los controles de la unidad motriz.

MANTENIMIENTO

⚠️ ADVERTENCIA

Ponga siempre el freno de estacionamiento, apague el motor de la unidad motriz, retire la llave de encendido y asegúrese de que todas las piezas móviles se han detenido completamente antes de inspeccionar los componentes, o de realizar cualquier reparación o ajuste.

ATENCIÓN

Si es necesario sustituir algún componente, utilice solamente piezas de repuesto originales Ventrac.

ATENCIÓN

La cuchilla de corte está afilada. Lleve siempre guantes cuando trabaje con la cuchilla de corte.

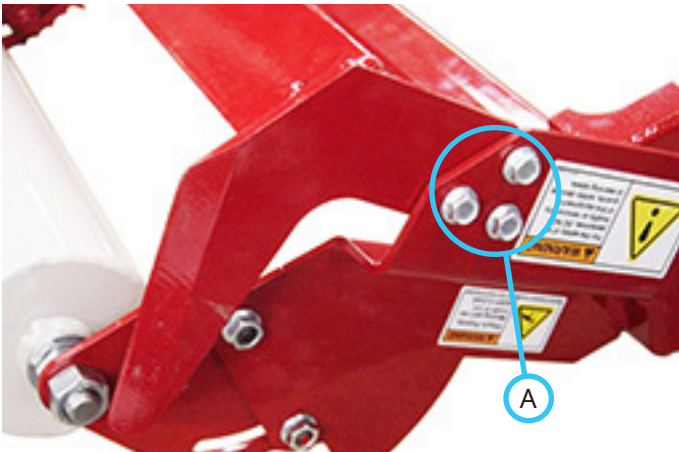
Limpieza y mantenimiento general

Para obtener los mejores resultados y para mantener el acabado del cortatepes, limpie o lave el cortatepes después de cada uso para eliminar la suciedad, la hierba y los residuos. Aplique una fina capa de aceite de maíz o vegetal respetuoso con el medio ambiente en la cuchilla de corte para evitar que se oxide.

Sustitución de la cuchilla de corte

Cuando la cuchilla de corte se desgaste, deberá sustituirse.

1. Gire el cortatepes boca abajo sobre una superficie limpia y nivelada.
2. Retire los seis pernos con arandela prensada (A) que fijan la cuchilla de corte al bastidor principal.



3. Retire la cuchilla de corte antigua y coloque en su lugar la nueva cuchilla de corte.
4. Vuelva a colocar los seis pernos con arandela prensada y las tuercas que fijan la cuchilla de corte al bastidor principal. Apriete los pernos a 24 N·m.

Almacenamiento

Preparación del apero para el almacenamiento

1. Limpie el cortatepes.
2. Busque fijaciones sueltas o ausentes, componentes dañados o señales de desgaste. Repare o cambie cualquier componente dañado o desgastado.
3. Inspeccione los bordes de la cuchilla de corte y sustitúyala si se ha desgastado.
4. Aplique una fina capa de aceite de maíz o vegetal respetuoso con el medio ambiente en la cuchilla de corte para evitar que se oxide.
5. Inspeccione las pegatinas de seguridad. Sustituya cualquier pegatina que esté descolorida, ilegible o que falte.
6. Inspeccione los componentes pintados en busca de desconchones, arañazos u óxido. Limpie y retoque las superficies según sea necesario.

Después del almacenamiento

1. Limpie el apero para eliminar el polvo y los residuos.
2. Inspeccione el apero según lo indicado en la sección Inspección diaria de este manual.

Tabla de mantenimiento

| Acción | Cada día | Tras cada uso |
|--|----------|---------------|
| Inspeccionar en busca de herrajes sueltos o que falten | • | |
| Inspeccionar en busca de componentes dañados | • | |
| Inspeccionar las pegatinas de seguridad | • | |
| Limpiar y engrasar la cuchilla de corte | | • |

ESPECIFICACIONES

Dimensiones

| | |
|--------------------------------|-------------|
| Altura total | 26 cm |
| Longitud total | 62,2 cm |
| Anchura total | 63,5 cm |
| Peso | 17,2 kg |
| Anchura de corte | 61 cm |
| Profundidad de corte | 0 - 6,35 cm |

Características

- Un bastidor de acero de servicio pesado
- Un rodillo que no requiere mantenimiento
- Un rodillo ajustable para facilitar el ajuste de la profundidad de corte

Visite ventrac.com/manuals para obtener la última versión de este manual del operador. También está disponible un manual de piezas descargable.

