

Provozní příručka

# EC240

Slupovač drnů





500 Venture Drive  
Orrville, OH 44667  
www.ventrac.com

Zobrazení všech příruček



Nejnovější verzi této provozní příručky naleznete na webové stránce [ventrac.com/manuals](http://ventrac.com/manuals).  
Stáhnout je možné i příručku k součástem.

## Pro vlastníka Kontaktní informace a identifikace výrobku

Pokud potřebujete kontaktovat autorizovaného prodejce Ventrac ohledně informací o údržbě svého výrobku, vždy uvádějte model a sériové číslo výrobku.

Pro budoucí použití vyplňte následující informace. Umístění identifikačních čísel naleznete na obrázcích níže. Zaznamenejte je do uvedených míst.

Datum nákupu: \_\_\_\_\_

Prodejce: \_\_\_\_\_

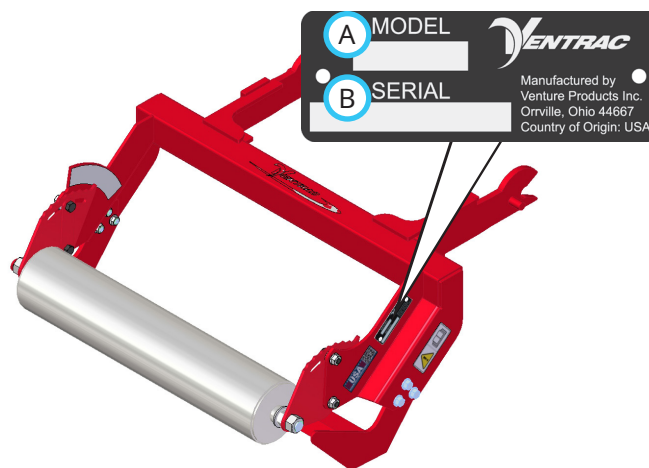
Adresa prodejce: \_\_\_\_\_  
\_\_\_\_\_

Tel. číslo prodejce: \_\_\_\_\_

Faxové číslo prodejce: \_\_\_\_\_

Č. modelu (A): \_\_\_\_\_

Sériové č. (B): \_\_\_\_\_



Společnost Venture Products Inc. si vyhrazuje právo provádět změny v designu nebo specifikacích bez povinnosti provádět podobné změny u dříve vyrobených výrobků.

# OBSAH

<b>ÚVOD</b>	<b>STRANA 4</b>
Popis výrobku . . . . .	4
Proč potřebuji provozní příručku? . . . . .	4
Používání příručky . . . . .	5
Glosář příručky . . . . .	5
<b>BEZPEČNOST</b>	<b>STRANA 6</b>
Všeobecné bezpečnostní postupy . . . . .	6
Potřebná školení . . . . .	6
Požadavky na osobní ochranné prostředky (OOP) . . . . .	6
Provozní bezpečnost . . . . .	6
Nepřevázejte jiné osoby . . . . .	8
Práce ve svazích . . . . .	8
Přeprava na nákladním vozidle nebo přívěsu . . . . .	9
Údržba . . . . .	9
Bezpečnost při manipulaci s palivem . . . . .	10
Bezpečnost při práci s hydraulickým systémem . . . . .	11
Bezpečnostní postupy týkající se přídavného zařízení EC240 . . . . .	12
Bezpečnostní štítky . . . . .	13
<b>BĚŽNÝ PROVOZ</b>	<b>STRANA 14</b>
Denní kontrola . . . . .	14
Připojení . . . . .	14
Odpojení . . . . .	14
Provozní postup . . . . .	14
Nastavení hloubky řezu . . . . .	14
<b>ÚDRŽBA</b>	<b>STRANA 15</b>
Čištění a obecná údržba . . . . .	15
Výměna řezného nože . . . . .	15
Uskladnění . . . . .	15
Tabulka údržby . . . . .	15
<b>TECHNICKÉ ÚDAJE</b>	<b>STRANA 16</b>
Rozměry . . . . .	16
Vlastnosti . . . . .	16

# ÚVOD

---



Společnost Venture Products Inc. vám s potěšením představuje nový slupovač drnů Ventrac EC240. Doufáme, že zařízení Ventrac vám poskytne všechna řešení v JEDNOM traktoru.

## Popis výrobku

Slupovač drnů EC240 je určen k čistému odřezání drnů pro přípravu záhonů, chodníků a trávníků. Přídavné zařízení EC240 má hloubku řezu 0–6,4 cm a lze je používat k řezání husté bujné trávy nebo k seříznutí vrstvy nečistot při přípravě ploch pro další práce.

## Proč potřebuji provozní příručku?

Tato příručka vám pomůže získat důležité informace o tom, co je nutné pro bezpečný provoz a údržbu stroje, aby nedošlo ke zranění osob nebo poškození výrobku. Příručka je rozdělena do kapitol, abyste mohli potřebné údaje snadno vyhledat.

Pro každé zařízení Ventrac, které vlastníte, si musíte přečíst provozní příručku a pochopit uvedené informace. Přečtení příručky vám usnadní seznámení s každým konkrétním zařízením. Pokud dojde k poškození této příručky nebo pokud je nečitelná, je třeba ji neprodleně vyměnit. O výměnu požádejte místního prodejce Ventrac.

Před použitím přídavného zařízení Ventrac si přečtěte bezpečnostní a provozní pokyny pro hnací jednotku a používané přídavné zařízení a dodržujte je, abyste zajistili co nejbezpečnější provoz.

Informace v této příručce poskytují obsluze nejbezpečnější postupy pro obsluhu stroje a maximální využití jeho funkcí. Nedodržíte-li bezpečnostní opatření uvedená v této příručce, může dojít ke zranění osob nebo poškození zařízení.

# ÚVOD

## Používání příručky

V této příručce jsou uvedena možná nebezpečí a problémy týkající se bezpečnosti, které vám i ostatním pomohou předejít zranění a/nebo poškození zařízení.

Při práci na zařízení nebo jeho obsluze musí být vždy nejvyšší prioritou bezpečnost. Je pravděpodobnější, že dojde k nehodě, pokud nejsou dodržovány řádné provozní postupy nebo pokud jsou pracovníci obsluhy nezkušení.

## DEFINICE SYMBOLŮ



Tento symbol označuje potenciální zdravotní a bezpečnostní rizika. Označuje bezpečnostní opatření. Týká se možného ohrožení vaší bezpečnosti a bezpečnosti ostatních osob.

Existují tři signální slova, která popisují úroveň bezpečnosti: Nebezpečí, výstraha a upozornění.

## DEFINICE SIGNÁLNÍCH SLOV

### NEBEZPEČÍ

Označuje bezprostředně nebezpečnou situaci, která povede k vážnému zranění nebo smrti, pokud jí nebude zabráněno. Toto signální slovo je omezeno na nejextrémnější případy.

### VÝSTRAHA

Označuje potenciálně nebezpečnou situaci, která může vést k vážnému zranění nebo smrti, pokud jí nebude zabráněno.

### UPOZORNĚNÍ

Označuje potenciálně nebezpečnou situaci, která může vést k lehkému nebo středně těžkému zranění a/nebo poškození majetku, pokud jí nebude zabráněno. Může být také použito k upozornění na nebezpečné postupy.

Ke zdůraznění informací se v této příručce také používají dva výrazy. **POZOR** upozorňuje na speciální informace mechanického typu, které mají zabránit poškození zařízení, a/nebo na osvědčené postupy týkající se údržby zařízení a péče o něj.

**POZNÁMKA** zdůrazňuje obecné informace, které si zaslouží zvláštní pozornost.

Poznámka: V této příručce může být na různých místech odkazováno na pravou a levou stranu. Pravá a levá strana se určuje ze stanoviště obsluhy při pohledu směrem dopředu.

## Glosář příručky

- Hnací jednotka** Traktor Ventrac nebo jiné zařízení Ventrac poháněné motorem, které může být používáno samostatně nebo s přídatným zařízením či příslušenstvím.
- Přídavné zařízení** Zařízení Ventrac, které k provozu vyžaduje hnací jednotku.
- Příslušenství** Zařízení, které se připojuje k hnací jednotce nebo přídavnému zařízení, aby se rozšířily jejich provozní možnosti.
- Stroj** Popisuje veškerá „přídavná zařízení“ nebo „příslušenství“, která se používají společně s hnací jednotkou.

# BEZPEČNOST

---



## Všeobecné bezpečnostní postupy pro hnací jednotky Ventrac, přídatná zařízení a příslušenství



### Potřebná školení

- Za řádné zaškolení obsluhy odpovídá výhradně majitel tohoto stroje.
- Za provoz tohoto stroje, za prevenci nehod nebo zranění, které může být způsobeno obsluze nebo jiným osobám, a za poškození majetku nese výhradní odpovědnost majitel či pracovník obsluhy.
- Nedovolte, aby stroj obsluhovaly nebo opravovaly děti či neproškolené osoby. Věková hranice obsluhy může být omezena místními předpisy.
- Před uvedením stroje do provozu se důkladně seznamte s obsahem provozní příručky.
- Pokud obsluha stroje nerozumí této příručce, pak je odpovědností vlastníka stroje, aby obsluze vysvětlil všechny informace uvedené v této příručce.
- Seznamte se s používáním všech ovládacích prvků a porozumějte jim.
- Naučte se, jak v případě nouze rychle zastavit hnací jednotku a přídatná zařízení.

### Požadavky na osobní ochranné prostředky (OOP)

- Vlastník odpovídá za to, aby všichni pracovníci obsluhy používali při práci se strojem správné osobní ochranné prostředky. Při každém použití stroje používejte následující osobní ochranné prostředky:
- Certifikovaná ochrana očí a ochrana sluchu.
- Protiskluzová obuv s uzavřenou špičkou.
- Dlouhé kalhoty.
- Prachová maska pro prašné prostředí.
- Může být nutné používat další osobní ochranné prostředky. Případné další požadavky naleznete v bezpečnostních postupech pro práci s výrobkem.

### Provozní bezpečnost

- Zabezpečte si dlouhé vlasy a volné oblečení. Nenoste šperky.
- Před zahájením provozu zkontrolujte stroj. Opravte nebo vyměňte všechny poškozené, opotřebené nebo chybějící díly. Ujistěte se, že ochranné kryty a štíty jsou ve správném funkčním stavu a jsou zajištěny na svém místě. Před obsluhou stroje proveďte všechna nezbytná nastavení.
- Na některých obrázcích v této příručce mohou být ochranné kryty nebo štíty otevřeny nebo demontovány, aby byly pokyny zcela srozumitelné. Za žádných okolností nesmí být stroj provozován bez těchto zařízení na svých místech.
- Úpravy nebo změny tohoto stroje mohou snížit bezpečnost a způsobit poškození stroje. Neupravujte bezpečnostní zařízení ani nepracujte se strojem s demontovanými ochrannými kryty nebo štíty.
- Před každým použitím ověřte správnou funkci všech ovládacích prvků a zkontrolujte všechna bezpečnostní zařízení. Se strojem nepracujte, pokud nejsou ovládací prvky nebo bezpečnostní zařízení ve správném provozním stavu.
- Před použitím stroje zkontrolujte funkci parkovací brzdy. Podle potřeby parkovací brzdu seřídte nebo opravte.
- Kontrolujte všechny bezpečnostní štítky a řiďte se na nich uvedenými pokyny.

# BEZPEČNOST



## Obecně bezpečnostní postupy pro hnací jednotky Ventrac, přídatná zařízení a příslušenství



- Všechny ovládací prvky lze obsluhovat pouze ze stanoviště obsluhy.
- Pokud je stroj vybaven ochranným obloukem / rámem a ten je ve vzpřímené poloze, vždy používejte bezpečnostní pás.
- Před zahájením práce se strojem zkontrolujte, zda je přídatné zařízení nebo příslušenství řádně zajištěno nebo upevněno k hnací jednotce.
- Před zahájením práce se strojem se ujistěte, že se v blízkosti hnací jednotky a přídatného zařízení nenacházejí žádné osoby. Pokud někdo vstoupí do pracovního prostoru, stroj zastavte.
- Vždy buďte ostražití, co se děje kolem vás, a vždy se soustřeďte na úkol, který provádíte. Vždy se dívejte ve směru, ve kterém se stroj pohybuje.
- Před couváním se pohledem dozadu a dolů ujistěte, že máte volnou cestu.
- Jestliže narazíte do předmětu, vypněte stroj a zkontrolujte jej. Před opětovným spuštěním stroje proveďte všechny nezbytné opravy.
- V případě jakékoli známky poruchy neprodleně přestaňte stroj používat. Neobvyklý hluk může upozorňovat na možné selhání stroje nebo na nutnost provedení údržby. Před opětovným spuštěním stroje proveďte všechny nezbytné opravy.
- Je-li ve výbavě funkce vysokého/nízkého rozsahu, mezi vysokým a nízkým rozsahem nikdy nepřecházejte ve svahu. Před řazením rozsahů stroj vždy zaparkujte na rovném povrchu a zatáhněte parkovací brzdu.
- Nikdy nenechávejte stroj bez dozoru, je-li spuštěný.
- Stroj parkujte vždy na rovném povrchu.
- Před připojením hnacího řemenu přídatného zařízení k hnací jednotce vždy vypněte motor.
- Před opuštěním stanoviště obsluhy vždy nejdříve spustte přídatné zařízení na zem, zatáhněte parkovací brzdu, vypněte motor a vytáhněte klíč zapalování. Před opuštěním stroje se nejdříve ujistěte, že se všechny pohybující se části zcela zastavily.
- Nikdy nenechávejte stroj bez dozoru, jestliže není spuštěno přídatné zařízení na zem, není zatažená parkovací brzda, vypnutý motor a vytažený klíč zapalování.
- Pracujte pouze v podmínkách s dobrým osvětlením.
- Nepracujte se strojem, pokud hrozí nebezpečí zásahu bleskem.
- Nikdy nesměřujte stranu vyprazdňování jakéhokoli přídatného zařízení na osoby, budovy, zvířata, vozidla nebo jiné hodnotné předměty.
- Nikdy nevyprazdňujte materiál proti zdi nebo jiné překážce. Materiál by se mohl odrážet zpět směrem k obsluze.
- Buďte velmi opatrní, pokud se blížíte k nepřehledným zatáčkám, křovinám, stromům nebo jiným objektům, jež mohou bránit ve výhledu.
- Nespouštějte motor v budovách, kde není zajištěna správná ventilace.
- Během chodu motoru nebo krátce po jeho zastavení se nedotýkejte motoru či tlumiče. Tyto součásti jsou natolik horké, že mohou způsobit popáleniny.
- Neměňte nastavení regulátoru motoru a nepřekračujte předepsané otáčky motoru. Provoz motoru při nadměrných otáčkách může zvýšit nebezpečí zranění osob.

# BEZPEČNOST



## Obecně bezpečnostní postupy pro hnací jednotky Ventrac, přídatná zařízení a příslušenství



- V zájmu snížení nebezpečí vzniku požáru udržujte prostor akumulátoru, motor a tlumič výfuku v čistotě, tj. bez trávy, listí, nadměrného množství maziva a jiných hořlavých materiálů.
- Odstraňte z pracovní oblasti předměty, které by mohly být zasaženy nebo vymrštěny ze stroje.
- Jiné osoby a zvířata se musí zdržovat mimo pracovní prostor.
- Před zahájením práce se dobře seznámte s pracovním prostorem. Nepracujte v místech, kde hrozí nebezpečí ztráty tahové síly nebo stability stroje.
- Při práci na nerovném terénu snižte rychlost.
- Při nesprávném použití může zařízení způsobit vážné zranění nebo smrt. Před uvedením stroje do provozu se seznámte s bezpečností hnací jednotky a používaného přídatného zařízení a způsobem, jakým pracují.
- Nepracujte se strojem, pokud nejste v dobrém fyzickém a duševním zdravotním stavu, pokud budete rozptylováni osobními zařízeními nebo pokud jste pod vlivem jakékoli látky, která by mohla negativně ovlivnit vaše rozhodování, obratnost nebo úsudek.
- Provoz stroje obecně přitahuje pozornost dětí. Věnujte pozornost dětem a nedovolte jim, aby vstupovaly do pracovního prostoru. Pokud děti do pracovního prostoru vstoupí, vypněte stroj.
- Hnací jednotky, přídatná zařízení a příslušenství nejsou určeny pro jízdu po veřejných komunikacích. Nikdy stroj neprovozujte ani s ním nejezděte po veřejných silnicích nebo dálnicích.
- Při práci v blízkosti silnic používejte bezpečnostní osvětlení.
- Při práci v blízkosti vozovky nebo při jejím přejíždění zpomalte a věnujte pozornost provozu. Před přejížděním silnic nebo chodníků zastavte. Když se budete blížit k oblastem nebo objektům zakrývajícím výhled, buďte opatrní.

### Nepřevázejte jiné osoby

- Na hnací jednotce může být jen pracovník obsluhy. Nepřevázejte jiné osoby.
- Nikdy nedovolte, aby na jakémkoli přídatném zařízení nebo příslušenství jezdily jiné osoby.

### Práce ve svazích

- Ve svazích může dojít k nehodám v důsledku ztráty kontroly nebo převrácení, které mohou vést k vážnému poranění nebo smrti. Seznamte se s nouzovou parkovací brzdou a ovládacími prvky hnací jednotky a jejich funkcemi.
- Je-li hnací jednotka vybavena sklopným ochranným obloukem, musí být oblouk při provozu na jakémkoli svahu zajištěn ve svislé poloze.
- Při práci ve svazích se sklonem větším než 15 stupňů používejte nízký rozsah (dle výbavy).
- Při práci ve svazích prudce nezastavujte ani se nezjíždějte.
- Nikdy nepřeházejte mezi horním a spodním rozsahem ve svahu. Před řazením rozsahů nebo neutrálu hnací jednotky vždy zaparkujte hnací jednotku na rovném povrchu a zatáhněte parkovací brzdu.
- Stupeň bezpečnosti mohou ovlivňovat měnící se podmínky, jako jsou mokré povrchy či rozvolněná půda. Nejezděte v místech, kde by mohlo dojít ke ztrátě tahové síly nebo převrácení stroje.
- Dávejte pozor na skrytá nebezpečí v terénu.
- Zdržujte se v dostatečné vzdálenosti od srázů, příkopů a náspů.
- Při práci na svazích je třeba se vyhnout prudkému zatáčení.



# BEZPEČNOST



## Obecně bezpečnostní postupy pro hnací jednotky Ventrac, přídatná zařízení a příslušenství



- Tažení břemen na kopcích snižuje bezpečnost. Vlastník / pracovník obsluhy je odpovědný za určení toho, se kterým nákladem lze bezpečně manipulovat na svazích.
- V zájmu zvýšení stability přepravujte stroj s přídatným zařízením spuštěným nebo blízko země.
- Při práci na svazích jezděte ve směru nahoru a dolů, kdykoli je to možné. Pokud je při jízdě napříč svahem nutné zatáčení, snižte rychlost a pomalu zatáčejte směrem dolů po svahu.
- Zajistěte dostatečné množství paliva pro nepřetržitý provoz. Doporučuje se minimálně polovina palivové nádrže.

### Přeprava na nákladním vozidle nebo přívěsu

- Při nakládání či vykládání stroje z nákladního vozidla nebo přívěsu si počínejte opatrně.
- Při nakládání stroje na nákladní vozidlo nebo přívěs používejte nájezdové plošiny přes celou šířku stroje.
- Pro zajištění stroje během přepravy nestačí zatáhnout parkovací brzdu. Hnací jednotku a/nebo přídatné zařízení vždy bezpečně zajistěte k přepravnímu vozidlu pomocí popruhů, řetězů nebo lan. Přední i zadní popruhy musejí směřovat dolů a od stroje.
- Během přepravy na nákladním vozidle nebo přívěsu musí být vypnut přívod paliva do hnací jednotky.
- Vypněte elektrické napájení otočením odpojovače akumulátoru (dle výbavy) do vypnuté polohy.

### Údržba

- Udržujte bezpečnostní štítky čitelné. Odstraňte veškeré mazivo a nečistoty z bezpečnostních štítků a štítků s pokyny.
- Pokud jsou některé štítky vybledlé, nečitelné nebo chybí, neprodleně se obraťte na prodejce a požádejte jej o náhradní štítky.
- Při montáži nových součástí se ujistěte, že jsou k náhradním součástem připevněny platné bezpečnostní štítky.
- Pokud některá součást vyžaduje výměnu, používejte pouze originální náhradní díly Ventrac.
- Před prováděním jakýchkoli oprav vždy otočte odpojovač akumulátoru do vypnuté polohy nebo odpojte akumulátor. Jako první odpojte zápornou svorku a jako poslední kladnou svorku. Jako první připojte zpět kladnou svorku a jako poslední zápornou svorku.
- Všechny šrouby, matice a další upevňovací prvky udržujte řádně utažené.
- Vždy spusťte přídatné zařízení na zem, zatáhněte parkovací brzdu, vypněte motor a vyjměte klíč zapalování. Před čištěním, kontrolou, seřizováním nebo opravou se ujistěte, že se všechny pohybuující se součásti zcela zastavily.
- Pokud hnací jednotka, přídatné zařízení nebo příslušenství vyžaduje opravu nebo seřízení, které nejsou uvedeny v provozní příručce, je nutné svěřit hnací jednotku, přídatné zařízení nebo příslušenství autorizovanému prodejci Ventrac.
- Nikdy neprovádějte údržbu hnací jednotky a/nebo přídatného zařízení, pokud se na stanovišti obsluhy nachází nějaká osoba.
- Při manipulaci s akumulátorem vždy používejte ochranné brýle.
- Pravidelně kontrolujte těsnost a opotřebení palivových potrubí. Podle potřeby je utáhněte nebo opravte.
- V zájmu snížení nebezpečí vzniku požáru udržujte prostor akumulátoru, motor a tlumič výfuku v čistotě, tj. bez trávy, listí a nadměrného množství maziva.

# BEZPEČNOST



## Obecně bezpečnostní postupy pro hnací jednotky Ventrac, přídatná zařízení a příslušenství



- Během chodu motoru nebo krátce po jeho zastavení se nedotýkejte motoru, tlumiče nebo jiných součástí výfuku. Tyto součásti jsou natolik horké, že mohou způsobit popáleniny.
- Před uskladněním stroje nechte vychladnout motor. Stroj neskladujte v blízkosti otevřeného ohně.
- Neměňte nastavení regulátoru motoru a nepřekračujte předepsané otáčky motoru. Provoz motoru v nadměrných otáčkách může zvýšit nebezpečí zranění osob.
- V pružinách se může akumulovat energie. Při odpojování nebo demontáži pružin a/nebo součástí s pružinou buďte opatrní.
- Překážka nebo předmět způsobující zablokování hnacího systému nebo pohyblivých/otočných částí mohou zapříčinit nahromadění akumulované energie. Po odstranění překážky nebo předmětu, který způsobuje zablokování, se může náhle uvést do pohybu systém pohonu nebo pohyblivé/rotující části. Nepokoušejte se ručně odstranit překážku nebo předmět, který způsobuje zablokování. Nepřibližujte ruce, nohy ani oděv k žádným poháněným dílům.

### Bezpečnost při manipulaci s palivem

- Abyste se vyhnuli zranění nebo poškození majetku, při manipulaci s benzínem buďte obzvláště opatrní. Benzín je vysoce hořlavý a jeho výpary jsou výbušné.
- Nedoplňujte palivo do stroje, když kouříte nebo jste v blízkosti plamenů nebo jisker.
- Vždy doplňujte palivo venku.
- Neskladujte stroj ani nádobu na palivo ve vnitřních prostorech, kde by výpary nebo palivo mohly přijít do blízkosti otevřeného ohně, zdroje jisker nebo tepla.
- Palivo skladujte ve schválené nádobě. Uchovávejte mimo dosah dětí.
- Nikdy nádoby neplňte ve voze nebo na přívěsu nebo korbě automobilu s plastovým povrchem. Před doplňováním paliva do vozidla vždy pokládejte nádoby na palivo na zem stranou od vozidla.
- Stroj vyložte z nákladního automobilu nebo přívěsu na zem a palivo doplňte na zemi. Jestliže to není možné, doplňujte palivo do stroje z přenosného kanystru, nikoliv pomocí plnicí pistole.
- Nikdy neodnímejte uzávěr nádrže ani nedoplňujte palivo při spuštěném motoru. Před doplněním paliva nechte vychladnout motor.
- Nikdy neodstraňujte uzávěr palivové nádrže na svahu. Uzávěr palivové nádrže odstraňujte pouze při zaparkovaném stroji na rovném povrchu.
- Uzávěr palivové nádrže a uzávěr nádoby nasadte zpět a řádně utáhněte.
- Palivovou nádrž nepřepĺňujte. Dopĺňujte pouze po spodní okraj plnicího hrdla paliva, neplňte celé plnicí hrdlo paliva. Přepĺnění palivové nádrže může způsobit zaplavení motoru, únik paliva z nádrže nebo poškození systému řízení emisí.
- Pokud rozlijete palivo, nepokoušejte se spustit motor. Odtlačte stroj z místa, kde je palivo rozlité, aby nevznikl žádný zdroj možného zapálení, dokud se výpary paliva zcela nerozptýlí.
- Pokud je nutné vypustit palivovou nádrž, musí být vypuštěna ve venkovním prostředí do schválené nádoby.
- Pravidelně kontrolujte těsnost a opotřebení palivových potrubí. Podle potřeby je utáhněte nebo opravte.
- Palivový systém je vybaven uzavíracím ventilem. Před přepravou stroje mezi pracovními místy, při parkování stroje ve vnitřních prostorech nebo před prováděním údržby palivového systému vypněte přívod paliva.

# BEZPEČNOST

---



## Obecně bezpečnostní postupy pro hnací jednotky Ventrac, přídatná zařízení a příslušenství



### Bezpečnost při práci s hydraulickým systémem

- Zkontrolujte, zda jsou utažené hydraulické spoje a zda jsou v dobrém stavu všechny hydraulické hadice a trubky. Před spuštěním stroje opravte veškeré netěsnosti a vyměňte opotřebené nebo poškozené hadice nebo trubky.
- Při vysokém tlaku může dojít k netěsnostem hydrauliky. Úniky hydraulické kapaliny vyžadují zvláštní pozornost a péči.
- Pomocí kusu lepenky a lupy vyhledejte možné úniky hydraulické kapaliny.
- Udržujte tělo a ruce v dostatečné vzdálenosti od netěsných otvorů nebo trysek, ze kterých uniká hydraulická kapalina pod vysokým tlakem. Hydraulická kapalina unikající pod vysokým tlakem může proniknout pokožkou a způsobit vážné zranění, což může vést k závažným komplikacím a/nebo sekundárním infekcím, pokud se neléčí. Pokud do pokožky pronikne hydraulická kapalina, neprodleně vyhledejte lékařskou pomoc bez ohledu na to, jak se zranění zdá být malé.
- V hydraulickém systému se může akumulovat energie. Před prováděním údržby nebo oprav hydraulického systému odpojte všechna přídatná zařízení, zatáhněte parkovací brzdu, vypněte systém přenosu hmotnosti (dle výbavy), vypněte motor a vyjměte klíč zapalování. Chcete-li uvolnit tlak v systému pomocné hydrauliky, před odpojením rychlospojek pomocné hydrauliky vypněte motor hnací jednotky a přesuňte ovládací páku hydrauliky doleva a doprava.

# BEZPEČNOST

---



## Bezpečnostní postupy týkající se přídatného zařízení EC240



- Jezděte rychlostí, která je pro vás pohodlná a umožňuje zachovat kontrolu nad řízením a stabilitu hnací jednotky.
- Při nastavování hloubky řezu držte ruce mimo místa skřípnutí.
- Řezný nůž je ostrý. Při montáži, demontáži, seřizování nebo manipulaci s řezným nožem používejte rukavice a dbejte zvýšené opatrnosti.
- Pokud je řezný nůž v zemi, nezatačejte ostře.

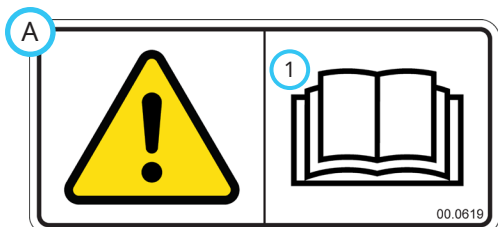
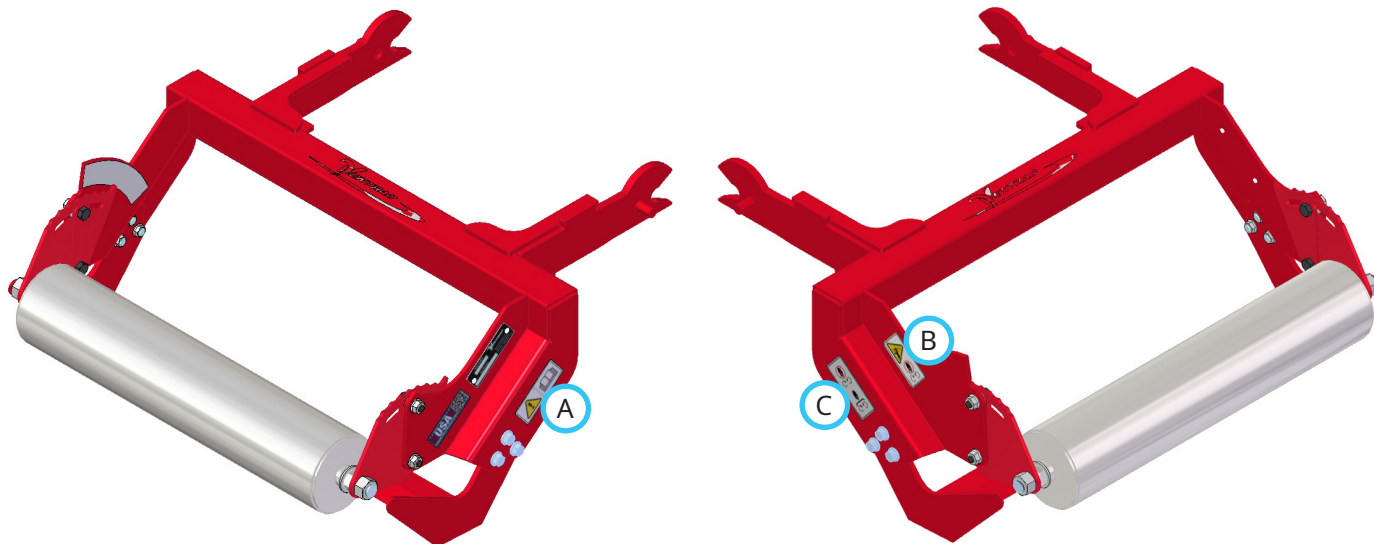
# BEZPEČNOST

## Bezpečnostní štítky

Vaše přídavné zařízení musí být vybaveno následujícími bezpečnostními štítky.

Všechny bezpečnostní štítky udržujte čitelné. Odstraňte veškeré mazivo a nečistoty z bezpečnostních štítků a štítků s pokyny. Pokud jsou některé štítky vybledlé, nečitelné nebo chybí, neprodleně se obraťte na prodejce a požádejte jej o náhradní štítky.

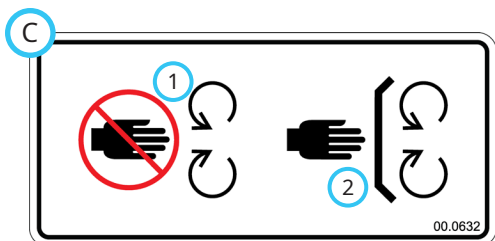
Při montáži nových součástí se ujistěte, že jsou k náhradním součástem připevněny platné bezpečnostní štítky.



1. Výstraha - přečtěte si provozní příručku.



1. Nebezpečí pořezání nebo skřípnutí. Nepřibližujte se k pohybujícím se součástem.



1. Nepřibližujte se k pohybujícím se součástem.  
2. Všechny ochranné kryty a štíty musí být na příslušných místech.

Štítek	Popis	Objednací číslo	Množství
A	Přečtěte si provozní příručku	00.0619	1
B	Výstraha, místo s nebezpečím skřípnutí	00.0364	1
C	Nebezpečí spojené s pohybujícími se součástmi	00.0632	1

# BĚŽNÝ PROVOZ

## Denní kontrola

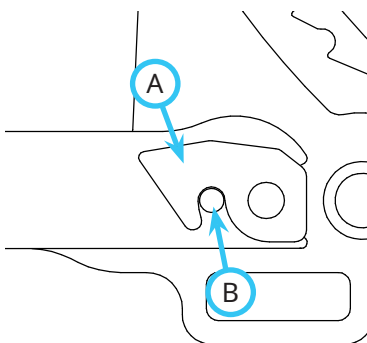
### **⚠ VÝSTRAHA**

Před kontrolou součástí nebo pokusem o opravu nebo seřízení vždy zatáhněte parkovací brzdu, vypněte motor hnací jednotky, vytáhněte klíč zapalování a ujistěte se, že se zcela zastavily všechny pohybující se části.

1. Zaparkujte stroj na rovném povrchu, vypněte motor a počkejte, dokud nevychladnou všechny provozní kapaliny.
2. Proveďte vizuální kontrolu hnací jednotky a přidavného zařízení. Přesvědčte se, zda není uvolněný nebo nechybí spojovací materiál, zda nejsou poškozené nebo opotřebené součásti.
3. Zkontrolujte opotřebení řezného nože a podle potřeby proveďte opravu.

## Připojení

1. Pomalu vjedte hnací jednotkou dopředu do závěsných ramen přidavného zařízení. Vyrovnajte zvedací ramena hnací jednotky se závěsnými rameny přidavného zařízení tak, že zvednete nebo sklopíte přední závěs, a dokončete vsazení ramen.
2. Po úplném vsazení přesuňte páku západky předního závěsu\* do uzamčené polohy. Západka (A) musí zapadnout na čep závěsného ramene (B) přidavného zařízení.



## Odpojení

1. Zaparkujte hnací jednotku na rovném povrchu a zatáhněte parkovací brzdu.\*
2. Spustte přidavné zařízení na zem.
3. Uvolněte zajišťovací páku předního závěsu.\*
4. Znovu nastartujte hnací jednotku a pomalu odjedte směrem dozadu od přidavného zařízení. Odpojení může být snadnější, pokud budete pohybovat volantem do stran.

## Provozní postup

Před zahájením práce každý den zařízení zkontrolujte, nastavte slupovač drnů na požadovanou hloubku a vypněte systém přenosu hmotnosti hnací jednotky (dle výbavy).

Přesuňte hnací jednotku a slupovač drnů na místo a spusťte slupovač na zem. Lehce tlačte na přední závěs (neumísťujte jej do plovoucího režimu) a pomalou jízdou dopředu zahajte řezání drnů.

**POZNÁMKA:** V závislosti na půdě a typu drnu může být obtížnější začít řezat v menší hloubce. Pohybuje hnací jednotkou dopředu a dozadu, aby řezný nůž pronikl do kořenového lože.

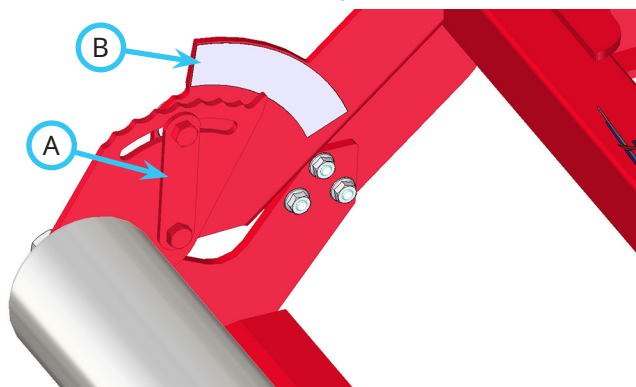
Na přední závěs a řezný nůž vyvíjejte konstantní mírný tlak dolů, aby válec a řezný nůž udržovaly hloubku řezu. Během přejezdu řezání upravujte výšku předního závěsu podle potřeby, abyste zohlednili nerovnosti terénu a měnící se půdní podmínky.

Pokud je nůž při řezání v menší hloubce v husté kořenové síti vytlačován ze země, změňte nastavení hloubky válce na hlubší řez.

Neprovádějte ostré zatáčky, pokud je řezný nůž v zemi.

## Nastavení hloubky řezu

1. Povolte přírubové matice na levé a pravé nastavovací svorce hloubky (A).



2. Otáčejte válcem, dokud ukazatel hloubky nebude na štítku pro nastavení výšky směřovat na požadovanou hloubku (B).
3. Utažením přírubových matic zajistíte válec ve zvolené hloubce řezu.

\*Informace o ovládacích prvcích hnací jednotky naleznete v provozní příručce k hnací jednotce.

# ÚDRŽBA

## ⚠ VÝSTRAHA

Před kontrolou součástí nebo pokusem o opravu nebo seřízení vždy zatáhněte parkovací brzdou, vypněte motor hnací jednotky, vytáhněte klíč zapalování a ujistěte se, že se zcela zastavily všechny pohybující se části.

## POZOR

Pokud některá součást vyžaduje výměnu, používejte pouze originální náhradní díly Ventrac.

## POZOR

Řezný nůž je ostrý. Při manipulaci s řezným nožem vždy noste tvrdé polstrované rukavice.

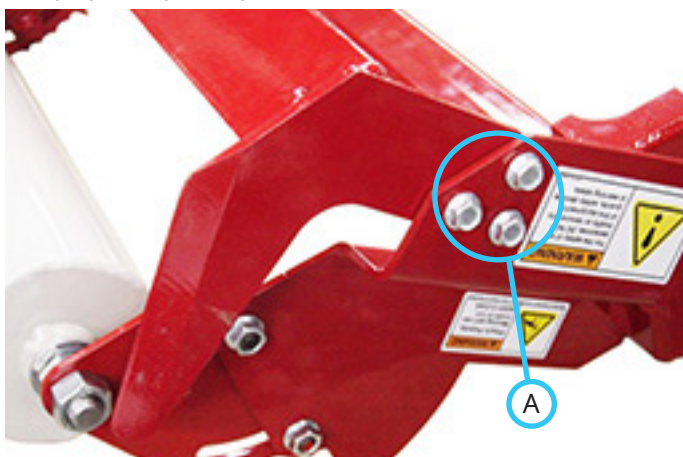
### Čištění a obecná údržba

Chcete-li dosáhnout co nejlepších výsledků a zachovat kvalitní povrchovou úpravu slupovače drnů, po každém použití jej očistěte nebo umyjte a odstraňte z něj trávu a nános jiných nečistot. Řezný nůž potřete tenkou vrstvou ekologického rostlinného nebo kukuřičného oleje, abyste zabránili jeho rezivění.

### Výměna řezného nože

Když se řezný nůž otupí, je třeba jej vyměnit.

1. Otočte slupovač drnů horní stranou dolů a položte jej na čistý rovný povrch.
2. Demontujte šest přírubových šroubů (A), které připevňují řezný nůž k hlavnímu rámu.



3. Sejměte starý řezný nůž a nasadte nový.
4. Namontujte zpět šest přírubových šroubů a matic, kterými je řezný nůž připevněn k hlavnímu rámu. Utáhněte šrouby na utahovací moment 24 Nm (210 in-lb).

### Uskladnění

#### Příprava přídavného zařízení na uskladnění

1. Slupovač drnů vyčistěte.
2. Přesvědčte se, zda není uvolněný nebo nechybí spojovací materiál, zda nejsou poškozené nebo opotřebované součásti. Opravte nebo vyměňte všechny poškozené nebo opotřebované součásti.
3. Zkontrolujte břity řezného nože – pokud jsou tupé, řezný nůž vyměňte.
4. Řezný nůž potřete tenkou vrstvou ekologického rostlinného nebo kukuřičného oleje, abyste zabránili jeho rezivění.
5. Zkontrolujte bezpečnostní štítky. Chybějící štítky nebo štítky, které jsou vybledlé či nečitelné, nahraďte novými.
6. Zkontrolujte lakované součásti, zda nejsou oprýskané, poškrábané nebo zkorodované. Podle potřeby povrchy očistěte a vyretušujte.

#### Uvedení přídavného zařízení do provozu po uskladnění

1. Vyčistěte přídavné zařízení a odstraňte veškerý nahromaděný prach a nečistoty.
2. Zkontrolujte přídavné zařízení podle pokynů v části „Denní kontrola“ v této příručce.

### Tabulka údržby

Činnost	Denně	Po každém použití
Zkontrolujte, zda nechybí spojovací materiál nebo není uvolněný.	•	
Zkontrolujte možné poškození součástí.	•	
Zkontrolujte bezpečnostní štítky.	•	
Vyčistěte a naolejujte řezný nůž.		•

# TECHNICKÉ ÚDAJE

---

## Rozměry

Celková výška . . . . .	26 cm
Celková délka . . . . .	62,2 cm
Celková šířka . . . . .	63,5 cm
Hmotnost . . . . .	17,2 kg
Šířka záběru řezání . . . . .	61 cm
Řezná hloubka . . . . .	.0–6,35 cm

## Vlastnosti

- Odolný ocelový rám
- Bezúdržbový válec
- Nastavitelný válec pro snadné nastavení hloubky řezu

Nejnovější verzi této provozní příručky naleznete na webové stránce [ventrac.com/manuals](http://ventrac.com/manuals).  
Stáhnout je možné i příručku k součástem.

Zobrazení všech příruček

