

Bruksanvisning

# EC240

Gräskniv





500 Venture Drive  
Orrville, OH 44667  
www.ventrac.com

Visa alla  
bruksanvisningar



Besök [ventrac.com/manuals](http://ventrac.com/manuals) för den senaste versionen av denna bruksanvisning.

Det finns även en hämtningsbar bruksanvisning för delar.

## Till ägaren Kontaktinformation och produktidentifiering

Om du behöver kontakta en auktoriserad Ventrac-återförsäljare för information om service av din produkt ska du alltid ange produktmodell och serienummer.

Ange följande information för framtida referens. Se bilden/bilderna nedan för att hitta identifieringsnumrens placering. Ange dem i de tillhandahållna utrymmena.

Köpdatum: \_\_\_\_\_

Återförsäljare: \_\_\_\_\_

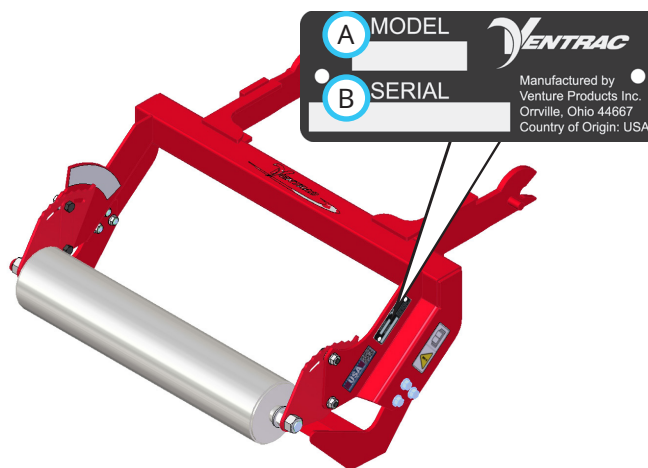
Återförsäljarens adress: \_\_\_\_\_

Återförsäljarens telefonnummer: \_\_\_\_\_

Återförsäljarens faxnummer: \_\_\_\_\_

Modellnr (A): \_\_\_\_\_

Serienr (B): \_\_\_\_\_



Venture Products Inc. förbehåller sig rätten att ändra konstruktion eller specifikationer utan skyldighet att göra liknande ändringar av tidigare tillverkade produkter.

# INNEHÅLLSFÖRTECKNING

---

<b>INTRODUKTION</b>	<b>SIDA 4</b>
Produktbeskrivning . . . . .	4
Varför behöver jag en bruksanvisning? . . . . .	4
Använda bruksanvisningen . . . . .	5
Ordlista för bruksanvisningen . . . . .	5
<b>SÄKERHET</b>	<b>SIDA 6</b>
Allmänna säkerhetsförfaranden . . . . .	6
Utbildning krävs . . . . .	6
Krav på personlig skyddsutrustning. . . . .	6
Säkerhet vid drift . . . . .	6
Tillåt inga passagerare . . . . .	8
Drift på sluttningar . . . . .	8
Transport med lastbil eller släp . . . . .	9
Underhåll . . . . .	9
Bränslesäkerhet . . . . .	10
Hydraulsäkerhet. . . . .	11
Säkerhetsförfaranden för EC240. . . . .	12
Säkerhetsdekalering . . . . .	13
<b>ALLMÄN MASKINANVÄNDNING</b>	<b>SIDA 14</b>
Daglig inspektion . . . . .	14
Fästa. . . . .	14
Lossa . . . . .	14
Drifrutin . . . . .	14
Ställa in klippdjupet . . . . .	14
<b>SERVICE</b>	<b>SIDA 15</b>
Rengöring och allmänt underhåll . . . . .	15
Byte av kniv. . . . .	15
Förvaring . . . . .	15
Underhållsschema. . . . .	15
<b>SPECIFIKATIONER</b>	<b>SIDA 16</b>
Mått . . . . .	16
Funktioner . . . . .	16

# INTRODUKTION

---



Venture Products Inc. har nöjet att förse dig med din nya gräskniv Ventrac EC240! Vi hoppas att Ventrac-utrustningen kommer att förse dig med en komplett traktorlösning.

## Produktbeskrivning

Gräskniven EC240 är utformad för skarp klippning av gräs för rabatter, gångvägar och gräsmattor. Med ett klippdjup på 0–6,4 cm kan EC240 användas för att klippa tjockt friskt gräs eller skrapa bort jord på arbetsplatsen.

## Varför behöver jag en bruksanvisning?

Bruksanvisningen har skapats för att hjälpa dig ta reda på vad du behöver veta för att använda och underhålla din maskin på ett säkert sätt och för att undvika person eller produktskador. Den är indelad i avsnitt för praktisk hänvisning till lämplig information.

Du måste läsa och förstå bruksanvisningen för varje Ventrac-utrustning som du äger. Genom att läsa bruksanvisningen kan du bekanta dig med varje specifik utrustning. Om den här bruksanvisningen blir skadad eller oläsbar ska den bytas ut omedelbart. Kontakta din lokala Ventrac-återförsäljare för att få en ny.

När du använder ett Ventrac-redskap ska du se till att läsa och följa säkerhets- och driftsanvisningarna för både kraftenheten och redskapet som används för att säkerställa säkrast möjliga drift.

Informationen i den här bruksanvisningen informerar operatören om de säkraste förfarandena för att använda maskinen och få maximal användning av enheten. Underlåtenhet att följa de säkerhetsåtgärder som anges i bruksanvisningen kan leda till personskador och/eller skador på utrustningen.

# INTRODUKTION

## Använda bruksanvisningen

Den här bruksanvisningen identifierar potentiella risker och säkerhetsproblem för att hjälpa dig och andra att undvika personskador och/eller skador på utrustningen.

Säkerhet ska alltid ha högsta prioritet när du arbetar på eller använder utrustningen. Det är troligare att olyckor inträffar när korrekta drifrutiner inte följs eller om oerfarna operatörer är inblandade.

## SYMBOLDEFINITIONER



Denna symbol identifierar potentiella hälso- och säkerhetsrisker. Den markerar säkerhetsåtgärder. Detta gäller din och andras säkerhet.

Det finns tre signalord som beskriver säkerhetsproblemets nivå: Fara, Varning och Var försiktig.

## SIGNALORDSDEFINITIONER

### **FARA**

Anger en överhängande fara som kommer att leda till allvarliga personskador och innebär livsfara om den inte undviks. Det här signalordet är begränsat till de mest extrema fallen.

### **VARNING**

Anger en potentiellt farlig situation som kan leda till allvarliga personskador och innebära livsfara om den inte undviks.

### **VAR FÖRSIKTIG**

Anger en potentiellt farlig situation som kan leda till lätta eller medelsvåra personskador och/eller skadad egendom om den inte undviks. Signalordet kan även användas för att varna om osäkra metoder.

I den här bruksanvisningen används även två ord för att markera information. **UPPMÄRKSAMHET** Ber dig notera särskild mekanisk information för att förhindra skador på utrustningen och/eller bästa praxis för service och skötsel av utrustningen.

**OBS!** Betonar allmän information som är värd särskild uppmärksamhet.

Obs: Den här bruksanvisningen kan ibland hänvisa till höger och vänster sida. Höger och vänster sett framåt från förarplatsen.

## Ordlista för bruksanvisningen

- Kraftenhet** En Ventrac-traktor eller annan motordriven Ventrac-enhet som kan användas som den är eller med ett redskap eller tillbehör.
- Redskap** En Ventrac-utrustning som kräver en kraftenhet för drift.
- Tillbehör** En enhet som monteras på en kraftenhet eller ett redskap för att utöka dess funktioner.
- Maskin** Beskriver ett "redskap" eller "tillbehör" som används tillsammans med en kraftenhet.

# SÄKERHET

---



## Allmänna säkerhetsförfaranden för Ventrac-kraftenheter, -redskap och -tillbehör



### Utbildning krävs

- Maskinens ägare ansvarar själv för korrekt utbildning av operatörerna.
- Ägaren/operatören är ensamt ansvarig för driften av denna maskin och för att förhindra olyckor eller skador som uppstår för honom/henne, andra personer eller egendom.
- Tillåt inte att drift eller service utförs av barn eller utbildad personal. Lokala föreskrifter kan begränsa användarens ålder.
- Läs bruksanvisningen och förstå dess innehåll innan du använder maskinen.
- Om maskinens operatör inte förstår den här bruksanvisningen är det maskinens ägare som ansvarar för att fullständigt förklara innehållet i bruksanvisningen för operatören.
- Lär dig och förstå hur alla reglage används.
- Se till att du kan stanna kraftenheten och redskapen snabbt vid nödfall.

### Krav på personlig skyddsutrustning

- Ägaren ansvarar för att se till att alla operatörer använder rätt personlig skyddsutrustning när maskinen används. Använd följande personlig skyddsutrustning när du använder maskinen:
- Certifierat ögonskydd och hörselskydd.
- Halkfria skor med sluten tå.
- Långa byxor.
- En dammask för dammiga förhållanden.
- Du kan behöva ytterligare personlig skyddsutrustning. Se produktsäkerhetsförfaranden för ytterligare krav.

### Säkerhet vid drift

- Håll långt hår och lösa kläder borta från maskinen. Använd inte smycken.
- Inspektera maskinen före användning. Reparera eller byt ut alla skadade, slitna och saknade delar. Se till att skydden och skärmarna är i gott skick och ordentligt monterade. Gör eventuella justeringar innan du använder maskinen.
- Vissa bilder i den här bruksanvisningen kan visa skärmar eller kåpor som öppnas eller tas bort för att tydligt illustrera anvisningarna. Maskinen får under inga omständigheter användas utan att dessa anordningar är på plats.
- Ändringar eller modifieringar av maskinen kan minska säkerheten och orsaka skador på maskinen. Ändra inte säkerhetsanordningarna och använd inte maskinen utan skärmarna eller kåporna.
- Kontrollera att alla reglage fungerar korrekt och inspektera alla säkerhetsanordningar före varje användning. Använd inte maskinen om reglagen eller säkerhetsanordningarna inte är i gott skick.
- Kontrollera parkeringsbromsens funktion före användning. Reparera eller justera parkeringsbromsen vid behov.
- Observera och följ alla säkerhetsdekalerna.
- Alla reglage ska endast användas från förarplatsen.
- Använd alltid säkerhetsbältet om maskinen har en störtbur/-båge installerad och i upprätt läge.

# SÄKERHET

---



## Allmänna säkerhetsförfaranden för Ventrac-kraftenheter, -redskap och -tillbehör



- Säkerställ att redskapet eller tillbehöret är låst eller monterat ordentligt på kraftenheten före användning.
- Säkerställ att inga kringstående personer är i närheten av kraftenheten och redskapet före användning. Stanna maskinen om någon kommer in i arbetsområdet.
- Var alltid uppmärksam på vad som händer omkring dig, men fokusera på den uppgift du utför. Titta alltid i den riktning som maskinen rör sig.
- Titta bakåt och nedåt innan du backar för att se till att vägen är fri.
- Om du kör på ett föremål ska du stanna och inspektera maskinen. Utför alla nödvändiga reparationer innan maskinen används igen.
- Stoppa driften omedelbart vid tecken på fel på utrustningen. Ett ovanligt ljud kan vara en varning om fel på utrustningen eller ett tecken på att underhåll krävs. Utför alla nödvändiga reparationer innan maskinen används igen.
- Växla i förekommande fall aldrig mellan högt/lågt hastighetsområde på en sluttning. Flytta alltid maskinen till ett jämnt underlag och koppla in parkeringsbromsen innan du växlar hastighetsområde.
- Lämna inte maskinen utan tillsyn när den är igång.
- Parkera alltid maskinen på en plan yta.
- Stäng alltid av motorn när du ansluter redskapsdrivremmen till kraftenheten.
- Lämna aldrig förarplatsen utan att sänka redskapet till underlaget, dra åt parkeringsbromsen, stänga av motorn och ta bort tändningsnyckeln. Se till att alla rörliga delar har stannat helt innan du demonterar dem.
- Lämna aldrig maskinen utan tillsyn utan att sänka redskapet till underlaget, dra åt parkeringsbromsen, stänga av motorn och ta bort tändningsnyckeln.
- Använd endast i välbelysta förhållanden.
- Använd inte när det finns risk för blixtnedslag.
- Rikta aldrig utmatningen från ett redskap mot personer, byggnader, djur, fordon eller andra föremål av värde.
- Kasta aldrig ut material mot väggar och föremål. Materialet kan kastas tillbaka mot operatören.
- Var extra försiktig när du närmar dig hörn med skymd sikt, buskage, träd eller andra föremål som kan försämra sikten.
- Starta inte motorn i en byggnad utan ordentlig ventilation.
- Rör inte vid motorn eller ljuddämparen när motorn är igång eller omedelbart efter att motorn har stannat. Dessa delar kan vara så heta att de orsakar brännskador.
- Ändra inte motorns varvtalsinställningar och rusa aldrig motorn. Om motorn körs vid för höga hastigheter kan risken för personskador öka.
- För att minska brandrisken ska batterifacket, motorn och ljuddämparen vara fria från gräs, löv, överflödigt fett och annat brandfarligt material.
- Töm arbetsområdet på föremål som maskinen kan köra på eller kasta ut.

# SÄKERHET

---



## Allmänna säkerhetsförfaranden för Ventrac-kraftenheter, -redskap och -tillbehör



- Håll personer och husdjur på säkert avstånd från arbetsområdet.
- Känn till arbetsområdet väl före drift. Arbeta inte där hjuldrivning eller stabilitet kan ifrågasättas.
- Minska hastigheten när du arbetar på ojämn mark.
- Utrustningen kan orsaka allvarliga personskador och/eller dödsfall vid olämplig användning. Före användning ska du känna till och förstå användnings- och säkerhetsrutiner för kraftenheten och det redskap som används.
- Använd inte maskinen om du inte har god fysisk och psykisk hälsa, om du är distraherad av personliga enheter eller om du är påverkad av något ämne som kan påverka ditt beslutsfattande, din rörlighet eller ditt omdöme.
- Barn är intresserade av maskinen. Var medveten om barn i närheten och låt dem inte vara i arbetsområdet. Stäng av maskinen om ett barn kommer in i arbetsområdet.
- Kraftenheter, redskap och tillbehör är inte utformade eller avsedda för körning på allmänna vägar. Använd aldrig maskinen eller färdas aldrig på allmänna vägar eller motorvägar.
- Använd säkerhetsbelysning när du arbetar i närheten av vägar.
- Sakta ned och se upp för trafiken när du korsar vägar, eller arbetar i närheten av dem. Stanna innan du korsar vägar eller trottoarer. Var försiktig när du närmar dig platser eller föremål som kan skymma sikten.

### Tillåt inga passagerare

- Tillåt endast operatören på kraftenheten. Tillåt inga passagerare.
- Tillåt aldrig passagerare på något redskap eller tillbehör.

### Drift på sluttningar

- Sluttningar kan få operatören att förlora kontrollen och maskinen att välta, vilket kan leda till allvarliga personskador eller dödsfall. Se till att du är bekant med nödparkeringsbromsen, samt kraftenhetens reglage och deras funktioner.
- Om kraftenheten är utrustad med en fällbar störtbåge måste den låsas i upprätt läge vid användning på sluttningar.
- Använd lågt hastighetsområde (i förekommande fall) på sluttningar som lutar mer än 15 grader.
- Undvik plötsliga starter eller stopp på sluttningar.
- Växla aldrig mellan högt och lågt hastighetsområde på en sluttning. Flytta alltid kraftenheten till ett plant underlag och koppla in parkeringsbromsen innan du växlar hastighetsområde eller placerar kraftenheten i neutralläget.
- Variabler såsom våta ytor och löst underlag minskar säkerhetsnivån. Kör inte där maskinen kan tappa hjuldrivningen eller välta.
- Var uppmärksam på dolda faror i terrängen.
- Håll dig borta från stup, diken och vallar.
- Om du kör på sluttningar ska du undvika skarpa svängar.
- Att dra laster på kullar minskar säkerheten. Det åligger ägaren/operatören att fastställa laster som kan kontrolleras säkert på sluttningar.



# SÄKERHET

---



## Allmänna säkerhetsförfaranden för Ventrac-kraftenheter, -redskap och -tillbehör



- Transportera maskinen med redskapet nedsänkt eller nära marken för att förbättra stabiliteten.
- Kör bara uppåt och nedåt på sluttningar när det är möjligt. Om du måste svänga när du kör över sluttningar kan du sänka hastigheten och svänga långsamt i nedåtgående riktning.
- Säkerställ att bränslet räcker för sammanhängande drift. Minst en halv bränsletank rekommenderas.

### Transport med lastbil eller släp

- Var försiktig när du lastar maskinen på eller av en lastbil eller släpvagn.
- Använd ramper i fullbredd för att lasta maskinen på en lastbil eller ett släp.
- Parkeringsbromsen är inte tillräcklig för att säkra maskinen under transport. Fäst alltid kraftenheten och/eller redskapet på transportfordonet på ett säkert sätt med spännband, kedjor, kablar eller linor. Både det främre och det bakre spännbandet ska riktas nedåt och ut från maskinen.
- Stäng av bränsletillförseln till kraftenheten när den transporteras på en lastbil eller ett släp.
- Sätt i förekommande fall batterifrånkiljaren i Off-läget (Av) för att stänga av elkraften.

### Underhåll

- Håll säkerhetsdekalerna läsbara. Avlägsna allt fett, smuts och skräp från säkerhets- och anvisningsdekalerna.
- Om några dekaler är blekta, oläsliga eller saknas ska du omedelbart kontakta din återförsäljare för att byta ut dem.
- När nya komponenter monteras ska du se till att de aktuella säkerhetsdekalerna fästs på ersättningskomponenterna.
- Om någon komponent behöver bytas ut ska du endast använda originalreservdelar från Ventrac.
- Vrid alltid batterifrånkiljaren till Off-läget (Av) eller koppla ur batteriet innan du utför några reparationer. Lossa minuskabelanslutningen först och pluskabelanslutningen sist. Återanslut pluskabelanslutningen först och minuskabelanslutningen sist.
- Håll alla bultar, muttrar, skruvar och andra fästelement ordentligt åtdragna.
- Sänk alltid ned redskapet till marken, koppla in parkeringsbromsen, stäng av motorn och ta ur tändningsnyckeln. Se till att alla rörliga delar har stannat helt innan rengöring, inspektion, justering eller reparation.
- Om kraftenheten, redskap eller tillbehör kräver reparation eller justering som inte anges i bruksanvisningen måste kraftenheten, redskapet eller tillbehöret tas till en auktoriserad Ventrac-återförsäljare för service.
- Utför aldrig underhåll på kraftenheten och/eller redskap om någon sitter på förarplatsen.
- Använd alltid skyddsglasögon när du hanterar batteriet.
- Kontrollera regelbundet att bränsleslangarna är åtdragna och att de inte är slitna. Dra åt eller reparera dem efter behov.
- För att minska brandrisken ska batterifacket, motorn och ljuddämparen vara fria från gräs, löv och överflödigt fett.
- Rör inte vid motorn, ljuddämparen eller andra komponenter i avgassystemet när motorn är igång eller omedelbart efter att motorn har stannat. Dessa delar kan vara så heta att de orsakar brännskador.

# SÄKERHET

---



## Allmänna säkerhetsförfaranden för Ventrac-kraftenheter, -redskap och -tillbehör



- Låt motorn svalna innan du ställer undan maskinen och förvara den inte i närheten av öppen eld.
- Ändra inte motorns varvtalsinställningar och rusa aldrig motorn. Om motorn körs i för hög hastighet kan risken för personskador öka.
- Fjädrar kan bära på lagrad energi. Var försiktig när du frigör eller tar bort fjädrar och/eller fjäderbelastade komponenter.
- Ett hinder eller en blockering i ett drivsystem eller rörliga/roterande delar kan orsaka en ansamling av lagrad energi. När hindret eller blockeringen tas bort kan drivsystemet eller rörliga/roterande delar röra sig plötsligt. Försök inte ta bort ett hinder eller en blockering med händerna. Håll händer, fötter och kläder borta från maskindrivna delar.

### Bränslesäkerhet

- Var mycket försiktig när du hanterar bensin för att undvika personskador och skador på egendom. Bensin är mycket brandfarligt och ångorna är explosiva.
- Tanka inte maskinen medan du röker eller på en plats nära lågor eller gnistor.
- Tanka alltid maskinen utomhus.
- Förvara inte maskinen eller bränslebehållaren inomhus där ångorna eller bränslet kan nå öppen låga, gnistor eller tändlåga.
- Förvara endast bränsle i en godkänd behållare. Förvara oåtkomligt för barn.
- Fyll aldrig behållarna inuti ett fordon eller på lastbilsflak eller släp med plastklädsel. Ställ alltid behållarna på marken en bit bort från ditt fordon före påfyllning.
- Lasta av maskinen från lastbilen eller släpet och tanka när den står på marken. Fyll hellre på maskinen från en dunk än med munstycket på en bensinpump om det inte är möjligt att lasta av maskinen från släpet.
- Ta aldrig bort tanklocket eller fyll på bränsle när motorn är igång. Låt motorn svalna före bränslepåfyllning.
- Ta aldrig bort tanklocket när du befinner dig på en sluttning. Ta endast bort tanklocket när maskinen står parkerad på en plan yta.
- Sätt tillbaka tanklocket och behållarens lock ordentligt.
- Fyll inte på för mycket i bränsletanken. Fyll endast på till bränslepåfyllningsrörets nedre del. Fyll inte hela bränslepåfyllningsröret. Överfyllning av bränsletanken kan leda till en flödad motor, bränsleläckor från tanken och/eller skador på utsläppsstyrsystemet.
- Starta inte motorn om du har spillt ut bränsle. Flytta bort kraftenheten från bränslespillet och undvik att skapa någon antändningskälla tills bränsleångorna har försvunnit.
- Om bränsletanken måste tömmas ska den tömmas utomhus i en godkänd behållare.
- Kontrollera regelbundet att bränsleslangarna är åtdragna och att de inte är slitna. Dra åt eller reparera dem efter behov.
- Bränslesystemet är utrustat med en avstängningsventil. Stäng av bränslet när du transporterar maskinen till och från jobbet, när du parkerar maskinen inomhus eller när du utför service på bränslesystemet.

# SÄKERHET

---



## Allmänna säkerhetsförfaranden för Ventrac-kraftenheter, -redskap och -tillbehör



### Hydraulsäkerhet

- Se till att hydraulanslutningarna är täta och att alla hydraulslangar och rör är i gott skick. Reparera eventuella läckor och byt ut eventuella skadade eller slitna slangar eller rör innan du startar maskinen.
- Hydraulvätskeläckage kan uppstå under högt tryck. Hydraulvätskeläckage kräver särskild omsorg och uppmärksamhet.
- Använd en bit kartong och ett förstöringsglas för att hitta misstänkta hydraulvätskeläckage.
- Håll kropp och händer borta från småläckor eller munstycken som sprutar ut hydraulvätska under högtryck. Hydraulvätska som läcker ut under högt tryck kan penetrera huden och orsaka allvarliga skador som leder till allvarliga komplikationer och/eller sekundära infektioner om de inte behandlas. Uppsök läkare omedelbart om hydraulvätska kommer in i huden, oavsett hur lindrig skadan verkar.
- Hydraulsystemet kan bära på lagrad energi. Innan du utför underhåll eller reparationer på hydraulsystemet ska du ta bort eventuella redskap, koppla in parkeringsbromsen, koppla loss viktöverföringssystemet (i förekommande fall), stänga av motorn och ta bort tändningsnyckeln. För att minska trycket på det extra hydraulsystemet ska du stänga av kraftenhetens motor och flytta den hydrauliska styrspaken åt vänster och höger innan du kopplar bort de extra hydrauliska snabbkopplingarna.

# SÄKERHET

---



## Säkerhetsförfaranden för EC240



- Kör i hastigheter som du är bekväm med och där styrförmågan och kraftenhetens stabilitet kan upprätthållas.
- Håll händerna borta från klämpunkterna när du justerar klippdjupet.
- Kniven är vass. Använd handskar och var försiktig när du monterar, tar bort, justerar eller hanterar kniven.
- Gör inga skarpa vändningar med kniven i marken.

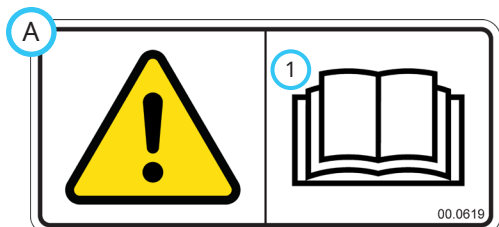
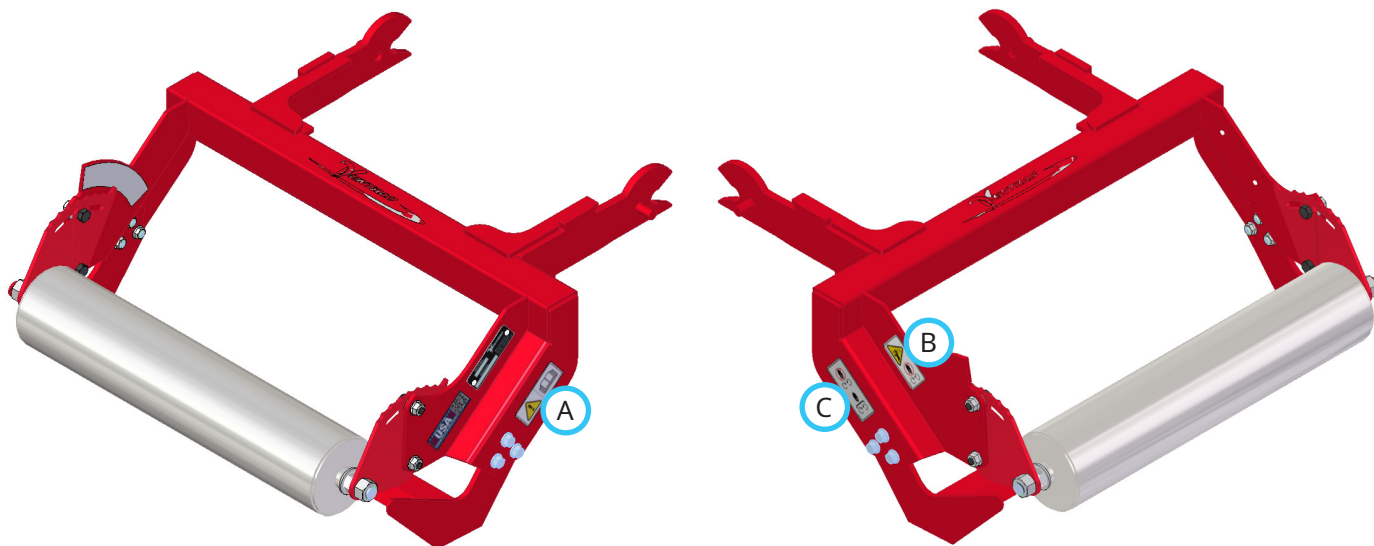
# SÄKERHET

## Säkerhetsdekaler

Följande säkerhetsdekaler måste alltid finnas på ditt redskap.

Håll alla säkerhetsdekaler läsbara. Avlägsna fett, smuts och skräp från säkerhets- och anvisningsdekaler. Om några dekaler är blekta, oläsliga eller saknas ska du omedelbart kontakta din återförsäljare för att byta ut dem.

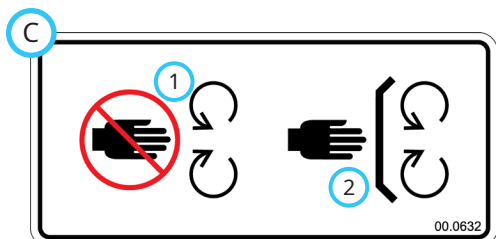
När nya komponenter monteras ska du se till att de aktuella säkerhetsdekalerna fästs på ersättningskomponenterna.



1. Varning – läs bruksanvisningen.



1. Risk för skär- eller klämskada. Håll avstånd till rörliga delar.



1. Håll avstånd till rörliga delar.  
2. Se till att alla skydd och skärmar sitter på plats.

Dekal	Beskrivning	Artikelnummer	Antal
A	Läs bruksanvisningen	00.0619	1
B	Varning, klämpunkt	00.0364	1
C	Risk på grund av rörliga delar	00.0632	1

# ALLMÄN MASKINANVÄNDNING

## Daglig inspektion

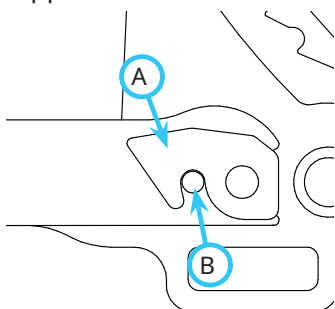
### ⚠ VARNING

Koppla alltid in parkeringsbromsen, stäng av kraftenhetens motor, ta ur tändningsnyckeln och se till att alla rörliga delar har stannat helt innan du inspekterar komponenterna eller försöker reparera eller justera dem.

1. Parkera maskinen på en plan yta, med motorn avstängd och alla vätskor kalla.
2. Utför en visuell inspektion av både kraftenheten och redskapet. Håll utkik efter lösa eller saknade fästdon, skadade komponenter eller tecken på slitage.
3. Kontrollera om kniven är sliten och behöver repareras.

## Fästa

1. Kör kraftenheten långsamt framåt in i redskapets dragkroksarmar. Justera lyftarmarna på kraftenheten efter redskapets dragkroksarmar genom att höja eller sänka den främre dragkroken och slutför kopplingen.
2. När det är helt sammankopplat för du låsspaken för främre redskapshållaren\* till låst läge. Haken (A) måste låsas över redskapets dragkroksarmsstift (B).



## Lossa

1. Ställ kraftenheten på en plan yta och koppla in parkeringsbromsen.\*
2. Sänk redskapet till marknivå.
3. Lossa den främre dragkrokens låsspak.\*
4. Starta om kraftenheten och backa långsamt bort från redskapet. Vrid ratten i sidled för att underlätta lossningen.

## Drifrutin

Utföra daglig inspektion före användning. Ställ in önskat klippdjup på gräskniven och koppla ur kraftenhetens viktöverföringssystem (i förekommande fall).

Positionera kraftenheten och gräskniven rätt och sänk ned gräskniven till marken. Applicera lätt tryck nedåt på den främre kopplingsanordningen (placera den inte i flytläge) och kör långsamt framåt för att påbörja klippningen.

OBS! Det kan vara svårare att påbörja klippningen med ytligare klippdjup beroende på marken och grästypen. Arbeta med strömenheten fram och tillbaka, så att kniven kan penetrera rotbädden.

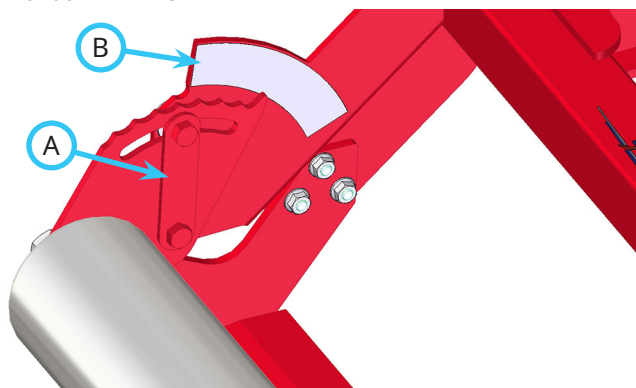
Bibehåll ett lätt, nedåtriktat tryck mot den främre kopplingsanordningen och gräskniven, så att rullen och kniven kan bibehålla klippdjupet. Under klippningen justerar du den främre kopplingsanordningens höjd efter behov beroende på ojämn mark och skiftande jordförhållanden.

Ändra inställningen för rulldjup för en djupare klippning om bladet trycks ut ur marken vid ytlig klippning i täta rotnätverk.

Gör inga skarpa vändningar med kniven i marken.

## Ställa in klippdjupet

1. Lossa flänsmuttrarna på vänster och höger djupjusteringsklämmor (A).



2. Vrid rullen tills djupindikatorn pekar på önskat djup på höjdjusteringsdekalen (B).
3. Fäst rullen på det valda skärdjupet genom att dra åt flänsmuttrarna.

\* Se kraftenhetens bruksanvisning för information om hur du använder kraftenhetens reglage.

# SERVICE

## ⚠ VARNING

Koppla alltid in parkeringsbromsen, stäng av kraftenhetens motor, ta ur tändningsnyckeln och se till att alla rörliga delar har stannat helt innan du inspekterar komponenterna eller försöker reparera eller justera dem.

## OBS!

Om någon komponent behöver bytas ut ska du endast använda originalreservdelar från Ventrac.

## OBS!

Kniven är vass. Använd alltid handskar när du arbetar med kniven.

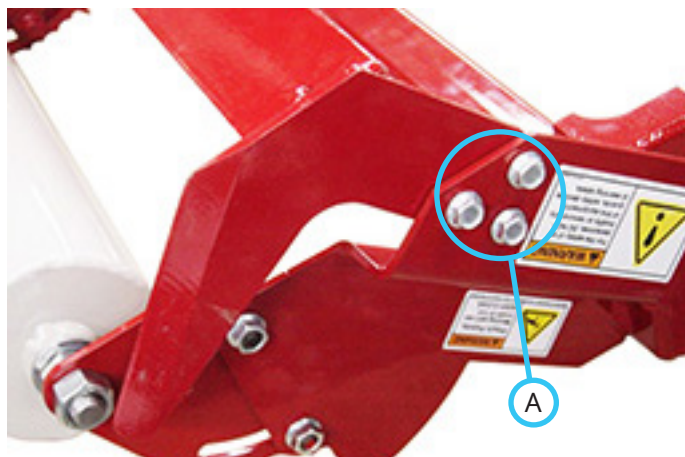
### Rengöring och allmänt underhåll

Ta bort avlagringar av smuts, gräs och skräp genom att rengöra eller tvätta gräskniven efter varje användning för bästa resultat och för att bibehålla gräsknivens finish. Förhindra rostbildning genom att applicera ett tunt lager miljövänlig vegetabilisk olja på kniven, t.ex. majsolja.

### Byte av kniv

När kniven blir slö måste den bytas ut.

1. Vänd gräskniven upp och ned på en ren och jämn yta.
2. Ta bort de sex flänsskruvarna (A) som fäst kniven på huvudramen.



3. Ta bort den gamla kniven och placera den nya kniven på plats.
4. Fäst kniven på huvudramen genom att sätta tillbaka de sex flänsskruvarna och -muttrarna. Dra åt skruvarna till 24 Nm.

### Förvaring

#### Förbereda redskapet för förvaring

1. Rengör gräskniven.
2. Inspektera och leta efter lösa eller saknade fästdon, skadade komponenter eller tecken på slitage. Reparera eller byt ut alla skadade och utslitna komponenter.
3. Inspektera knivkanterna och byt ut kniven om den har blivit slö.
4. Förhindra rostbildning genom att applicera ett tunt lager miljövänlig vegetabilisk olja på kniven, t.ex. majsolja.
5. Inspektera säkerhetsdekalerna. Byt ut dekaler som är blekta, oläsliga eller saknas.
6. Inspektera de målade komponenterna och leta efter flisor, repor eller rost. Rengör och fixa ytorna efter behov.

#### Ta redskapet ur förvaring

1. Rengör redskapet för att ta bort damm eller skräp.
2. Inspektera redskapet enligt anvisningarna i avsnittet om daglig inspektion i den här bruksanvisningen.

### Underhållsschema

Åtgärder	Dagligen	Efter varje användning
Kontrollera om fästelement är lösa eller saknas	•	
Kontrollera om det finns skadade komponenter	•	
Kontrollera säkerhetsdekalerna	•	
Rengör och smörj kniven		•

# SPECIFIKATIONER

---

## Mått

Total höjd . . . . .	26 cm
Total längd . . . . .	62,2 cm
Total bredd . . . . .	63,5 cm
Vikt . . . . .	17,2 kg
Klippbredd. . . . .	61 cm
Klippdjup . . . . .	.0-6,35 cm

## Funktioner

- Kraftig stålram
- Underhållsfri rulle
- Justerbar rulle för enkel inställning av klippdjup

Besök [ventrac.com/manuals](http://ventrac.com/manuals) för den senaste versionen av denna bruksanvisning.

Det finns även en hämtningsbar bruksanvisning för delar.

Visa alla  
bruksanvisningar

