

Provozní příručka

KL480

Rotavátor

Evropa CE





500 Venture Drive
Orrville, OH 44667
www.ventrac.com

Zobrazení všech příruček



Nejnovější verzi této provozní příručky naleznete na webové stránce ventrac.com/manuals.

Stáhnout je možné i příručku k součástem.

Pro vlastníka Kontaktní informace a identifikace výrobku

Pokud potřebujete kontaktovat autorizovaného prodejce Ventrac ohledně informací o údržbě svého výrobku, vždy uvádějte model a sériové číslo výrobku.

Pro budoucí použití vyplňte následující informace. Umístění identifikačních čísel naleznete na obrázcích níže. Zaznamenejte je do uvedených míst.

Datum nákupu: _____

Prodejce: _____

Adresa prodejce: _____

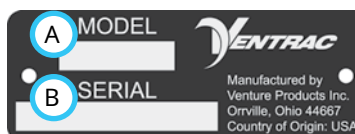
Tel. číslo prodejce: _____

Faxové číslo prodejce: _____

Č. modelu (A): _____

Sériové č. (B): _____

Sem nalepte štítek s číslem dílu/sériovým číslem.



Společnost Venture Products Inc. si vyhrazuje právo provádět změny v designu nebo specifikacích bez povinnosti provádět podobné změny u dříve vyrobených výrobků.

OBSAH

ÚVOD	STRANA 4
Popis výrobku	4
Proč potřebuji provozní příručku?	4
Používání příručky	5
Glosář příručky	5
BEZPEČNOST	STRANA 6
Obecně bezpečnostní postupy	6
Potřebná školení	6
Požadavky na osobní ochranné prostředky (OOP)	6
Provozní bezpečnost	6
Nepřevázejte jiné osoby	8
Práce ve svazích	8
Bezpečnost na silnici	9
Přeprava na nákladním vozidle nebo přívěsu	9
Údržba	9
Bezpečnost týkající se paliva	10
Bezpečnost při práci s hydraulickým systémem	11
Bezpečnostní štítky	13
PROVOZNÍ OVLÁDACÍ PRVKY	STRANA 15
Montážní stolice	15
Nastavení hloubky	15
BĚŽNÝ PROVOZ	STRANA 16
Denní kontrola	16
Připojení	16
Odpojení	16
Provozní postup	16
Odstraňování nečistot z rotavátoru	17
Přeprava přídatného zařízení	17
ÚDRŽBA	STRANA 18
Čištění a obecná údržba	18
Kontrola řemenů	18
Výměna hnacího řemenu přídatného zařízení	18
Výměna řemenů trojitě hnací řemenice	18
Nastavení napnutí řemenů trojitě hnací řemenice	19
Místa mazání	19
Kontrola hladiny oleje v převodovce	19
Výměna převodového oleje	20
Uskladnění	20
Plán údržby	21
Kontrolní seznam údržby	21
TECHNICKÉ ÚDAJE	STRANA 22
Rozměry	22
Vlastnosti	22
Prohlášení o shodě EU	23
Údaje o hmotnosti stroje	23
Údaje o vibracích stroje	23
Údaje o hlučnosti stroje	23
ZÁRUKA	STRANA 24

ÚVOD



Společnost Venture Products Inc. vám s potěšením představuje nový rotavátor Ventrac! Doufáme, že zařízení Ventrac vám poskytne všechna řešení v JEDNOM traktoru.



Popis výrobku

Rotavátor KL480 je určen k přípravě půdy na zahradách nebo dvorech. Plynulé a efektivní zpracování půdy zajišťuje dvacet čtyři sekvenčně rozmístěných čepelí. Nastavitelné kluzné lišty umožňují obsluze regulovat hloubku zpracování půdy.

Tichý provoz zajišťuje vložený převodový reduktor a výkon při vysokém zatížení umožňuje řetěz č. 80 v uzavřeném mazacím koncovém převodu.

Rotavátor je vybaven stojanem, díky kterému jej lze uložit v poloze napomáhající snadnému opětovnému připojení.

Proč potřebuji provozní příručku?

Tato příručka vám pomůže získat důležité informace o tom, co je nutné pro bezpečný provoz a údržbu stroje, aby nedošlo ke zranění osob nebo poškození výrobku. Příručka je rozdělena do kapitol, abyste mohli potřebné údaje snadno vyhledat.

Pro každé zařízení Ventrac, které vlastníte, si musíte přečíst provozní příručku a pochopit uvedené informace. Přečtení příručky vám usnadní seznámení s každým konkrétním zařízením. Pokud dojde k poškození této příručky nebo pokud je nečitelná, je třeba ji neprodleně vyměnit. O výměnu požádejte místního prodejce Ventrac.

Před použitím přídatného zařízení Ventrac si přečtěte bezpečnostní a provozní pokyny pro hnací jednotku a používané přídatné zařízení a dodržujte je, abyste zajistili co nejbezpečnější provoz.

Informace v této příručce poskytují obsluze nejbezpečnější postupy pro obsluhu stroje a maximální využití jeho funkcí. Nedodržíte-li bezpečnostní opatření uvedená v této příručce, může dojít ke zranění osob nebo poškození zařízení.

ÚVOD

Používání příručky

V této příručce jsou uvedena možná nebezpečí a problémy týkající se bezpečnosti, které vám i ostatním pomohou předejít zranění a/nebo poškození zařízení.

Při práci na zařízení nebo jeho obsluze musí být vždy nejvyšší prioritou bezpečnost. Je pravděpodobnější, že dojde k nehodě, pokud nejsou dodržovány řádné provozní postupy nebo pokud jsou pracovníci obsluhy nezkušení.

DEFINICE SYMBOLŮ



Tento symbol označuje potenciální zdravotní a bezpečnostní rizika. Označuje bezpečnostní opatření. Týká se možného ohrožení vaší bezpečnosti a bezpečnosti ostatních osob.

Existují tři signální slova, která popisují úroveň bezpečnosti: Nebezpečí, výstraha a upozornění.

DEFINICE SIGNÁLNÍCH SLOV

NEBEZPEČÍ

Označuje bezprostředně nebezpečnou situaci, která povede k vážnému zranění nebo smrti, pokud jí nebude zabráněno. Toto signální slovo je omezeno na nejextrémnější případy.

VÝSTRAHA

Označuje potenciálně nebezpečnou situaci, která může vést k vážnému zranění nebo smrti, pokud jí nebude zabráněno.

UPOZORNĚNÍ

Označuje potenciálně nebezpečnou situaci, která může vést k lehkému nebo středně těžkému zranění a/nebo poškození majetku, pokud jí nebude zabráněno. Může být také použito k upozornění na nebezpečné postupy.

Ke zdůraznění informací se v této příručce také používají dva výrazy. **POZOR** upozorňuje na speciální informace mechanického typu, které mají zabránit poškození zařízení, a/nebo na osvědčené postupy týkající se údržby zařízení a péče o něj. **POZNÁMKA** zdůrazňuje obecné informace, které si zaslouží zvláštní pozornost.

Poznámka: V této příručce může být na různých místech odkazováno na pravou a levou stranu. Pravá a levá strana se určuje ze stanoviště obsluhy při pohledu směrem dopředu.

Glosář příručky

- Hnací jednotka** Traktor Ventrac nebo jiné zařízení Ventrac poháněné motorem, které může být používáno samostatně nebo s přídatným zařízením či příslušenstvím.
- Přídavné zařízení** Zařízení Ventrac, které k provozu vyžaduje hnací jednotku.
- Příslušenství** Zařízení, které se připojuje k hnací jednotce nebo přídavnému zařízení, aby se rozšířily jejich provozní možnosti.
- Stroj** Popisuje veškerá „přídavná zařízení“ nebo „příslušenství“, která se používají společně s hnací jednotkou.

BEZPEČNOST



Všeobecné bezpečnostní postupy pro hnací jednotky, přídatná zařízení a příslušenství Ventrac



Potřebná školení

- Za řádné zaškolení obsluhy odpovídá výhradně majitel tohoto stroje.
- Za provoz tohoto stroje, za prevenci nehod nebo zranění, které může být způsobeno obsluze nebo jiným osobám, a za poškození majetku nese výhradní odpovědnost majitel či pracovník obsluhy.
- Nedovolte, aby stroj obsluhovaly nebo opravovaly děti či neproškolené osoby. Věková hranice obsluhy může být omezena místními předpisy.
- Před uvedením stroje do provozu se důkladně seznamte s obsahem provozní příručky.
- Pokud obsluha stroje nerozumí této příručce, pak je odpovědností vlastníka stroje, aby obsluze vysvětlil všechny informace uvedené v této příručce.
- Seznamte se s používáním všech ovládacích prvků.
- Naučte se, jak v případě nouze rychle zastavit hnací jednotku a přídatná zařízení.

Požadavky na osobní ochranné prostředky (OOP)

- Vlastník odpovídá za to, aby všichni pracovníci obsluhy používali při práci se strojem správné osobní ochranné prostředky. Při každém použití stroje používejte následující osobní ochranné prostředky:
- Certifikovaná ochrana očí a ochrana sluchu.
- Protiskluzová obuv s uzavřenou špičkou.
- Dlouhé kalhoty.
- Prachová maska pro prašné prostředí.

Provozní bezpečnost

- Zabezpečte si dlouhé vlasy a volné oblečení. Nenoste šperky.
- Před zahájením provozu zkontrolujte stroj. Opravte nebo vyměňte všechny poškozené, opotřebené nebo chybějící díly. Ujistěte se, že ochranné kryty a štíty jsou ve správném funkčním stavu a jsou zajištěny na svém místě. Před obsluhou stroje proveďte všechna nezbytná nastavení.
- Na některých obrázcích v této příručce mohou být ochranné kryty nebo štíty otevřeny nebo demontovány, aby byly pokyny zcela srozumitelné. Za žádných okolností nesmí být stroj provozován bez těchto zařízení na svých místech.
- Úpravy nebo změny tohoto stroje mohou snížit bezpečnost a způsobit poškození stroje. Neupravujte bezpečnostní zařízení ani nepracujte se strojem s demontovanými ochrannými kryty nebo štíty.
- Před každým použitím ověřte správnou funkci všech ovládacích prvků a zkontrolujte všechna bezpečnostní zařízení. Se strojem nepracujte, pokud nejsou ovládací prvky nebo bezpečnostní zařízení ve správném provozním stavu.
- Před použitím stroje zkontrolujte funkci parkovací brzdy. Podle potřeby parkovací brzdu seřídte nebo opravte.
- Kontrolujte všechny bezpečnostní štítky a řiďte se na nich uvedenými pokyny.
- Všechny ovládací prvky lze obsluhovat pouze ze stanoviště obsluhy.
- Pokud je stroj vybaven ochranným obloukem / rámem a ten je ve vzpřímené poloze, vždy používejte bezpečnostní pás.

BEZPEČNOST



Všeobecné bezpečnostní postupy pro hnací jednotky, přídavná zařízení a příslušenství Ventrac



- Před zahájením práce se strojem zkontrolujte, zda je přídavné zařízení nebo příslušenství řádně zajištěno nebo upevněno k hnací jednotce.
- Před zahájením práce se strojem se ujistěte, že se v blízkosti hnací jednotky a přídavného zařízení nenacházejí žádné osoby. Pokud někdo vstoupí do pracovního prostoru, stroj zastavte.
- Vždy buďte ostražití, co se děje kolem vás, a vždy se soustřeďte na úkol, který provádíte. Vždy se dívejte ve směru, ve kterém se stroj pohybuje.
- Před couváním se pohledem dozadu a dolů ujistěte, že máte volnou cestu.
- Jestliže narazíte do předmětu, vypněte stroj a zkontrolujte jej. Před opětovným spuštěním stroje proveďte všechny nezbytné opravy.
- V případě jakékoli známky poruchy neprodleně přestaňte stroj používat. Neobvyklý hluk může upozorňovat na možné selhání stroje nebo na nutnost provedení údržby. Před opětovným spuštěním stroje proveďte všechny nezbytné opravy.
- Je-li ve výbavě funkce vysokého/nízkého rozsahu, mezi vysokým a nízkým rozsahem nikdy nepřecházejte ve svahu. Před řazením rozsahů stroj vždy zaparkujte na rovném povrchu a zatáhněte parkovací brzdu.
- Nikdy nenechávejte stroj bez dozoru, je-li spuštěný.
- Stroj parkujte vždy na rovném povrchu.
- Před připojením hnacího řemenu přídavného zařízení k hnací jednotce vždy vypněte motor.
- Před opuštěním stanoviště obsluhy vždy nejdříve spusťte přídavné zařízení na zem, zatáhněte parkovací brzdu, vypněte motor a vytáhněte klíč zapalování. Před opuštěním stroje se nejdříve ujistěte, že se všechny pohybující se části zcela zastavily.
- Nikdy nenechávejte stroj bez dozoru, jestliže není spuštěno přídavné zařízení na zem, není zatažená parkovací brzda, vypnutý motor a vytažený klíč zapalování.
- Pracujte pouze v podmínkách s dobrým osvětlením.
- Nepracujte se strojem, pokud hrozí nebezpečí zásahu bleskem.
- Nikdy nesměřujte stranu vyprazdňování jakéhokoli přídavného zařízení na osoby, budovy, zvířata, vozidla nebo jiné hodnotné předměty.
- Nikdy nevyprazdňujte materiál proti zdi nebo jiné překážce. Materiál by se mohl odrážet zpět směrem k obsluze.
- Buďte velmi opatrní, pokud se blížíte k nepřehledným zatáčkám, křovinám, stromům nebo jiným objektům, jež mohou bránit ve výhledu.
- Nespouštějte motor v budovách, kde není zajištěna správná ventilace.
- Během chodu motoru nebo krátce po jeho zastavení se nedotýkejte motoru či tlumiče. Tyto součásti jsou natolik horké, že mohou způsobit popáleniny.
- Neměňte nastavení regulátoru motoru a nepřekračujte předepsané otáčky motoru. Provoz motoru při nadměrných otáčkách může zvýšit nebezpečí zranění osob.
- V zájmu snížení nebezpečí vzniku požáru udržujte prostor akumulátoru, motor a tlumič výfuku v čistotě, tj. bez trávy, listí, nadměrného množství maziva a jiných hořlavých materiálů.
- Odstraňte z pracovní oblasti předměty, které by mohly být zasaženy nebo vymrštny ze stroje.

BEZPEČNOST



Všeobecné bezpečnostní postupy pro hnací jednotky, přídavná zařízení a příslušenství Ventrac



- Jiné osoby a zvířata se musí zdržovat mimo pracovní prostor.
- Před zahájením práce se dobře seznámte s pracovním prostorem. Nepracujte v místech, kde hrozí nebezpečí ztráty tahové síly nebo stability stroje.
- Při práci na nerovném terénu snižte rychlost.
- Při nesprávném použití může zařízení způsobit vážné zranění nebo smrt. Před uvedením stroje do provozu se seznámte s bezpečností hnací jednotky a používaného přídavného zařízení a způsobem, jakým pracují.
- Nepracujte se strojem, pokud nejste v dobrém fyzickém a duševním zdravotním stavu, pokud budete rozptylováni osobními zařízeními nebo pokud jste pod vlivem jakékoli látky, která by mohla negativně ovlivnit vaše rozhodování, obratnost nebo úsudek.
- Provoz stroje obecně přitahuje pozornost dětí. Věnujte pozornost dětem a nedovolte jim, aby vstupovaly do pracovního prostoru. Pokud děti do pracovního prostoru vstoupí, vypněte stroj.

Nepřevázejte jiné osoby

- Na hnací jednotce může být jen pracovník obsluhy. Nepřevázejte jiné osoby.
- Nikdy nedovolte, aby na jakémkoli přídavném zařízení nebo příslušenství jezdily jiné osoby.

Práce ve svazích

- Ve svazích může dojít k nehodám v důsledku ztráty kontroly nebo převrácení, které mohou vést k vážnému poranění nebo smrti. Seznamte se s nouzovou parkovací brzdou a ovládacími prvky hnací jednotky a jejich funkcemi.
- Je-li hnací jednotka vybavena sklopným ochranným obloukem, musí být oblouk při provozu na jakémkoli svahu zajištěn ve svislé poloze.
- Při práci ve svazích se sklonem větším než 15 stupňů používejte nízký rozsah (dle výbavy).
- Při práci ve svazích prudce nezastavujte ani se nezajíždějte.
- Nikdy nepřeházejte mezi horním a spodním rozsahem ve svahu. Před řazením rozsahů nebo neutrálu hnací jednotky vždy zaparkujte hnací jednotku na rovném povrchu a zatáhněte parkovací brzdu.
- Stupeň bezpečnosti mohou ovlivňovat měnící se podmínky, jako jsou mokré povrchy či rozvolněná půda. Nejezděte v místech, kde by mohlo dojít ke ztrátě tahové síly nebo převrácení stroje.
- Dávejte pozor na skrytá nebezpečí v terénu.
- Zdržujte se v dostatečné vzdálenosti od srázů, příkopů a náspů.
- Při práci na svazích je třeba se vyhnout prudkému zatáčení.
- Tažení břemen na kopcích snižuje bezpečnost. Vlastník / pracovník obsluhy je odpovědný za určení toho, se kterým nákladem lze bezpečně manipulovat na svazích.
- V zájmu zvýšení stability přepravujte stroj s přídavným zařízením spuštěným nebo blízko země.
- Při práci na svazích jezděte ve směru nahoru a dolů, kdykoli je to možné. Pokud je při jízdě napříč svahem nutné zatáčení, snižte rychlost a pomalu zatáčejte směrem dolů po svahu.
- Zajistěte dostatečné množství paliva pro nepřetržitý provoz. Doporučuje se minimálně polovina palivové nádrže.

BEZPEČNOST



Všeobecné bezpečnostní postupy pro hnací jednotky, přídatná zařízení a příslušenství Ventrac



Bezpečnost na silnici

- Při práci na silnici nebo v její blízkosti používejte bezpečnostní světla.
- Dodržujte všechny státní a místní předpisy týkající se provozu na pozemních komunikacích.
- Při práci v blízkosti vozovky nebo při jejím přejíždění zpomalte a věnujte pozornost provozu. Před přejížděním silnic nebo chodníků zastavte. Když se budete blížit k oblastem nebo objektům zakrývajícím výhled, buďte opatrní.
- Máte-li jakékoli pochybnosti o bezpečnostních podmínkách, přestaňte pracovat se strojem, dokud nebude možný bezpečný provoz.
- Při práci na silnici nebo v její blízkosti musí být zřetelně umístěna značka pomalu jedoucího vozidla.

Přeprava na nákladním vozidle nebo přívěsu

- Při nakládání či vykládání stroje z nákladního vozidla nebo přívěsu si počínejte opatrně.
- Při nakládání stroje na nákladní vozidlo nebo přívěs používejte nájezdové plošiny přes celou šířku stroje.
- Pro zajištění stroje během přepravy nestačí zatáhnout parkovací brzdu. Hnací jednotku a/nebo přídatná zařízení vždy bezpečně zajistěte k přepravnímu vozidlu pomocí popruhů, řetězů nebo lan. Přední i zadní popruhy musejí směřovat dolů a od stroje.
- Během přepravy na nákladním vozidle nebo přívěsu musí být vypnut přívod paliva do hnací jednotky.
- Vypněte elektrické napájení otočením odpojovače akumulátoru (dle výbavy) do vypnuté polohy.

Údržba

- Udržujte bezpečnostní štítky čitelné. Odstraňte veškeré mazivo a nečistoty z bezpečnostních štítků a štítků s pokyny.
- Pokud jsou některé štítky vybledlé, nečitelné nebo chybí, neprodleně se obraťte na prodejce a požádejte jej o náhradní štítky.
- Při montáži nových součástí se ujistěte, že jsou k náhradním součástem připevněny platné bezpečnostní štítky.
- Pokud některá součást vyžaduje výměnu, používejte pouze originální náhradní díly Ventrac.
- Před prováděním jakýchkoli oprav vždy otočte odpojovač akumulátoru do vypnuté polohy nebo odpojte akumulátor. Jako první odpojte zápornou svorku a jako poslední kladnou svorku. Jako první připojte zpět kladnou svorku a jako poslední zápornou svorku.
- Všechny šrouby, matice a další upevňovací prvky udržujte řádně utažené.
- Vždy spusťte přídatné zařízení na zem, zatáhněte parkovací brzdu, vypněte motor a vyjměte klíč zapalování. Před čištěním, kontrolou, seřizováním nebo opravou se ujistěte, že se všechny pohybující se součásti zcela zastavily.
- Pokud hnací jednotka, přídatné zařízení nebo příslušenství vyžaduje opravu nebo seřízení, které nejsou uvedeny v provozní příručce, je nutné svěřit hnací jednotku, přídatné zařízení nebo příslušenství autorizovanému prodejci Ventrac.
- Nikdy neprovádějte údržbu hnací jednotky a/nebo přídatného zařízení, pokud se na stanovišti obsluhy nachází nějaká osoba.
- Při manipulaci s akumulátorem vždy používejte ochranné brýle.
- Pravidelně kontrolujte těsnost a opotřebení palivových potrubí. Podle potřeby je utáhněte nebo opravte.

BEZPEČNOST



Všeobecné bezpečnostní postupy pro hnací jednotky, přídavná zařízení a příslušenství Ventrac



- V zájmu snížení nebezpečí vzniku požáru udržujte prostor akumulátoru, motor a tlumič výfuku v čistotě, tj. bez trávy, listí a nadměrného množství maziva.
- Během chodu motoru nebo krátce po jeho zastavení se nedotýkejte motoru, tlumiče nebo jiných součástí výfuku. Tyto součásti jsou natolik horké, že mohou způsobit popáleniny.
- Před uskladněním stroje nechte vychladnout motor. Stroj neskladujte v blízkosti otevřeného ohně.
- Neměňte nastavení regulátoru motoru a nepřekračujte předepsané otáčky motoru. Provoz motoru v nadměrných otáčkách může zvýšit nebezpečí zranění osob.
- V pružinách se může akumulovat energie. Při odpojování nebo demontáži pružin a/nebo součástí s pružinou buďte opatrní.
- Překážka nebo předmět způsobující zablokování hnacího systému nebo pohyblivých/otočných částí mohou zapříčinit nahromadění akumulované energie. Po odstranění překážky nebo předmětu, který způsobuje zablokování, se může náhle uvést do pohybu systém pohonu nebo pohyblivé/rotující části. Nepokoušejte se ručně odstranit překážku nebo předmět, který způsobuje zablokování. Nepřibližujte ruce, nohy ani oděv k žádným poháněným dílům.

Bezpečnost týkající se paliva

- Abyste se vyhnuli zranění nebo poškození majetku, při manipulaci s benzínem buďte obzvláště opatrní. Benzín je vysoce hořlavý a jeho výpary jsou výbušné.
- Nedoplňujte palivo do stroje, když kouříte nebo jste v blízkosti plamenů nebo jisker.
- Vždy doplňujte palivo venku.
- Neskladujte stroj ani nádobu na palivo ve vnitřních prostorech, kde by výpary nebo palivo mohly přijít do blízkosti otevřeného ohně, zdroje jisker nebo tepla.
- Palivo skladujte ve schválené nádobě. Uchovávejte mimo dosah dětí.
- Nikdy nádoby neplňte ve voze nebo na přívěsu nebo korbě automobilu s plastovým povrchem. Před doplňováním paliva do vozidla vždy pokládejte nádoby na palivo na zem stranou od vozidla.
- Stroj vyložte z nákladního automobilu nebo přívěsu na zem a palivo doplňte na zemi. Jestliže to není možné, doplňujte palivo do stroje z přenosného kanystru, nikoliv pomocí plnicí pistole.
- Nikdy neodnímejte uzávěr nádrže ani nedoplňujte palivo při spuštěném motoru. Před doplněním paliva nechte vychladnout motor.
- Nikdy neodstraňujte uzávěr palivové nádrže na svahu. Uzávěr palivové nádrže odstraňujte pouze při zaparkovaném stroji na rovném povrchu.
- Uzávěr palivové nádrže a uzávěr nádoby nasadte zpět a řádně utáhněte.
- Palivovou nádrž nepřepĺňujte. Doplňujte pouze po spodní okraj plnicího hrdla paliva, neplňte celé plnicí hrdlo paliva. Přepĺnění palivové nádrže může způsobit zaplavení motoru, únik paliva z nádrže nebo poškození systému řízení emisí.
- Pokud rozlijete palivo, nepokoušejte se spustit motor. Odtlačte stroj z místa, kde je palivo rozlité, aby nevznikl žádný zdroj možného zapálení, dokud se výpary paliva zcela nerozptýlí.
- Pokud je nutné vypustit palivovou nádrž, musí být vypuštěna ve venkovním prostředí do schválené nádoby.

BEZPEČNOST



Všeobecné bezpečnostní postupy pro hnací jednotky, přídavná zařízení a příslušenství Ventrac



- Pravidelně kontrolujte těsnost a opotřebení palivových potrubí. Podle potřeby je utáhněte nebo opravte.
- Palivový systém je vybaven uzavíracím ventilem. Před přepravou stroje mezi pracovními místy, při parkování stroje ve vnitřních prostorech nebo před prováděním údržby palivového systému vypněte přívod paliva.

Bezpečnost při práci s hydraulickým systémem

- Zkontrolujte, zda jsou utažené hydraulické spoje a zda jsou v dobrém stavu všechny hydraulické hadice a trubky. Před spuštěním stroje opravte veškeré netěsnosti a vyměňte opotřebené nebo poškozené hadice nebo trubky.
- Při vysokém tlaku může dojít k netěsnostem hydrauliky. Úniky hydraulické kapaliny vyžadují zvláštní pozornost a péči.
- Pomocí kusu lepenky a lupy vyhledejte možné úniky hydraulické kapaliny.
- Udržujte tělo a ruce v dostatečné vzdálenosti od netěsných otvorů nebo trysek, ze kterých uniká hydraulická kapalina pod vysokým tlakem. Hydraulická kapalina unikající pod vysokým tlakem může proniknout pokožkou a způsobit vážné zranění, což může vést k závažným komplikacím a/nebo sekundárním infekcím, pokud se neléčí. Pokud do pokožky pronikne hydraulická kapalina, neprodleně vyhledejte lékařskou pomoc bez ohledu na to, jak se zranění zdá být malé.
- V hydraulickém systému se může akumulovat energie. Před prováděním údržby nebo oprav hydraulického systému odpojte všechna přídavná zařízení, zatáhněte parkovací brzdu, vypněte systém přenosu hmotnosti (dle výbavy), vypněte motor a vyjměte klíč zapalování. Chcete-li uvolnit tlak v systému pomocné hydrauliky, před odpojením rychlospojek pomocné hydrauliky vypněte motor hnací jednotky a přesuňte ovládací páku hydrauliky doleva a doprava.

BEZPEČNOST



Bezpečnostní postupy při práci s rotavátorem KL480



- Služba „Call before you dig“ (Zjištění informací před zahájením práce). Pokud se v pracovní oblasti mohou nacházet podzemní inženýrské sítě (kabely, plynové vedení atd.), je nutné je před zahájením prací vytyčit. V místním telefonním seznamu by mělo být v sekci služby/informace uvedeno číslo na službu „Call Before You Dig“. Číslo pro svou oblast můžete případně najít na internetu.
- Kontakt s rotujícími čepelmi nebo jinými pohybujícími se částmi může vést ke zranění. Mějte nohy a ruce v bezpečné vzdálenosti.
- Čepele rotavátoru jsou ostré. Při práci s čepelmi rotavátoru noste kožené rukavice.
- Při každém zvednutí rotavátoru nad zem vypněte vývodový hřídel, abyste zastavili pohyb čepelí rotavátoru.
- Před zpracováním půdy odstraňte z pracovní plochy všechny kameny, větve, provazy nebo jiné předměty, které by mohly způsobit ucpání/zahlcení rotavátoru. Pokud v rotavátoru uvíznou nečistoty, před pokusem o jejich odstranění zatáhněte parkovací brzdu hnací jednotky, vypněte motor a vyjměte klíč zapalování.

BEZPEČNOST

Bezpečnostní štítky

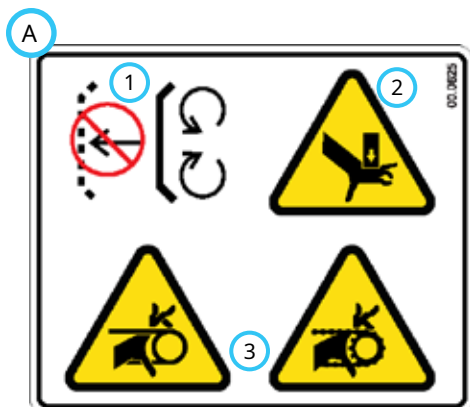
Vaše přídavné zařízení musí být vybaveno následujícími bezpečnostními štítky.

Všechny bezpečnostní štítky udržujte čitelné. Odstraňte veškeré mazivo a nečistoty z bezpečnostních štítků a štítků s pokyny. Pokud jsou některé štítky vybledlé, nečitelné nebo chybí, neprodleně se obraťte na prodejce a požádejte jej o náhradní štítky.

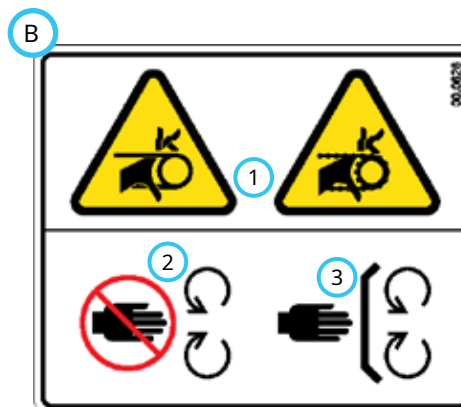
Při montáži nových součástí se ujistěte, že jsou k náhradním součástem připevněny platné bezpečnostní štítky.



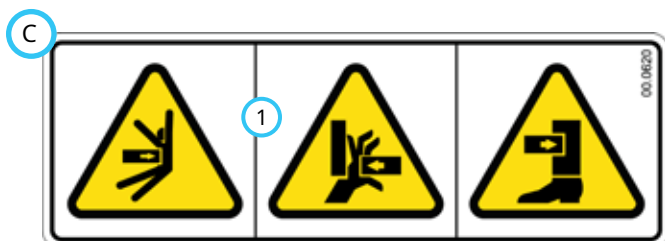
BEZPEČNOST



1. Chybí kryt - stroj nepoužívejte.
2. Nebezpečí skřípnutí nebo rozdrčení.
3. Nebezpečí zachycení prstů nebo rukou.



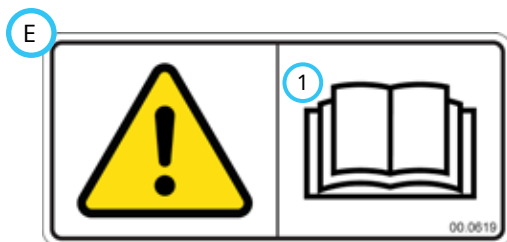
1. Nebezpečí zachycení prstů nebo rukou.
2. Nepřibližujte se k pohybujícím se součástem.
3. Všechny ochranné kryty a štíty musí být na příslušných místech.



1. Nebezpečí skřípnutí nebo rozdrčení.



1. Rotující čepel - nebezpečí pořezání či amputace nohou nebo rukou.
2. Nepřibližujte se k pohybujícím se součástem.



1. Výstraha - přečtěte si provozní příručku.

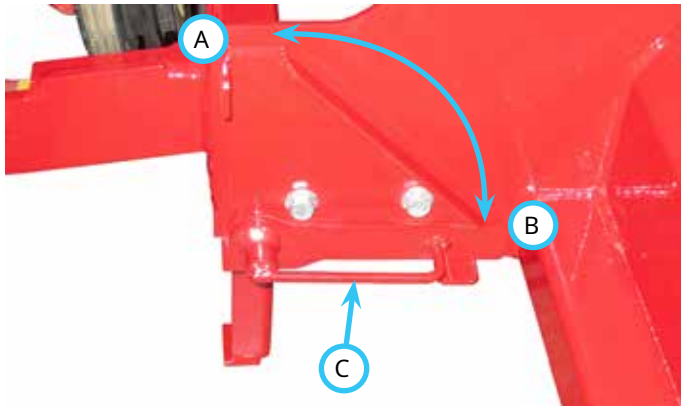
Štítek	Popis	Objednací číslo	Množství
A	Chybí kryt	00.0625	1
B	Nebezpečí zachycení	00.0626	1
C	Nebezpečí skřípnutí nebo rozdrčení	00.0620	1
D	Nebezpečí pořezání/amputace	00.0703	2
E	Přečtěte si provozní příručku	00.0619	1

PROVOZNÍ OVLÁDACÍ PRVKY

Montážní stolicice

Rotavátor je vybaven stojanem, který udržuje závěsná ramena v poloze pro opětovné připojení, když se rotavátor nepoužívá.

Před zpracováním půdy nebo přepravou umístěte stojan do provozní polohy (A).



Před odpojením od hnací jednotky umístěte stojan do úložné polohy (B).

Stojan je vybaven pružinou, která jej udržuje zajištěný ve zvolené poloze. Chcete-li změnit polohu stojanu, vytáhněte rukojeť stojanu (C) a otočte ji do požadované polohy.

Nastavení hloubky

Rotavátor je vybaven nastavitelnými kluznými lištami, které umožňují regulovat hloubku průniku do půdy.

Nastavení hloubky průniku do půdy:

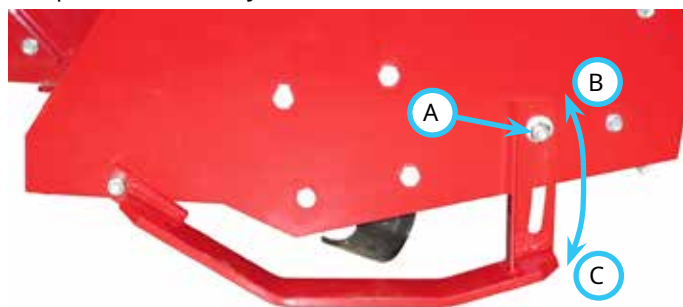
1. Zaparkujte hnací jednotku na rovném povrchu a zatáhněte parkovací brzdu.

⚠ VÝSTRAHA

Pokles hydraulického tlaku nebo jeho náhodné uvolnění by mohlo způsobit, že se rotavátor spustí dolů a zachytí osobu nebo příslušenství.

Při seřizování ve zvednuté poloze vždy rotavátor bezpečně podepřete montážními bloky nebo stolicemi.

2. Zvedněte rotavátor a podepřete jej montážními bloky nebo stolicemi.
3. Vypněte motor hnací jednotky a vyjměte klíč zapalování.
4. Mírně povolte seřizovací šroub levé a pravé kluzné lišty (A) a posuňte přední část každé kluzné lišty do požadované polohy. Chcete-li nastavit průnik hlouběji do půdy, posuňte přední část kluzných lišt nahoru (B). Chcete-li nastavit jen mírný průnik do půdy, posuňte přední část kluzných lišt dolů (C).



5. Zkontrolujte, zda je levá i pravá kluzná lišta nastavena do stejné polohy, a utáhněte seřizovací šrouby.

BĚŽNÝ PROVOZ

Denní kontrola

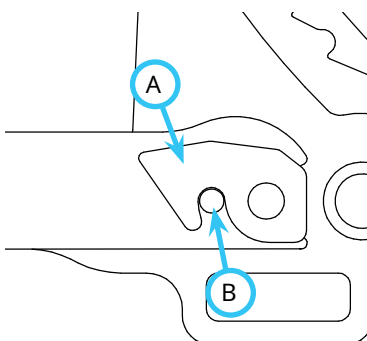
⚠ VÝSTRAHA

Před kontrolou součástí nebo pokusem o opravu nebo seřízení vždy zatáhněte parkovací brzdou, vypněte motor hnací jednotky, vytáhněte klíč zapalování a ujistěte se, že se zcela zastavily všechny pohybující se části.

1. Zaparkujte stroj na rovném povrchu, vypněte motor a počkejte, dokud nevychladnou všechny provozní kapaliny.
2. Proveďte vizuální kontrolu hnací jednotky a přídatného zařízení. Přesvědčte se, zda není uvolněný nebo nechybí spojovací materiál, zda nejsou poškozené nebo opotřebené součásti.
3. Zkontrolujte řemeny a ujistěte se, zda nejsou poškozené nebo nadměrně opotřebené. Viz část „Kontrola řemenů“ v této příručce.
4. Přesvědčte se, zda nejsou čepele rotavátoru poškozeny. Případné ohnuté nebo poškozené čepele vyměňte.

Připojení

1. Pomalu vjedte hnací jednotkou dopředu do závěsných ramen přídatného zařízení. Vyrovnajte zvedací ramena hnací jednotky se závěsnými rameny přídatného zařízení tak, že zvednete nebo sklopíte přední závěs, a dokončete vsazení ramen.
2. Po úplném vsazení přesuňte páku západky předního závěsu* do uzamčené polohy. Západka (A) musí zapadnout na čep závěsného ramene (B) přídatného zařízení.
3. Zatáhněte parkovací brzdou* a vypněte motor.
4. Nasadte řemen přídatného zařízení na hnací řemenici vývodového hřídele (PTO) na hnací jednotce. Zkontrolujte, zda je řemen správně usazen v každé řemenici.
5. Zapojte napínací tyč řemenu vývodového hřídele*.
6. Lehce rotavátor zvedněte a otočte stojan do provozní polohy.



Odpojení

1. Zaparkujte hnací jednotku na rovném povrchu a zatáhněte parkovací brzdou.*
2. Přemístěte stojan dolů do úložné polohy.
3. Spustte přídatné zařízení na zem.
4. Vypněte motor hnací jednotky.
5. Uvolněte napínací tyč řemenu vývodového hřídele*.
6. Sejměte řemen přídatného zařízení z hnací řemenice vývodového hřídele (PTO) hnací jednotky.
7. Uvolněte zajišťovací páku předního závěsu.*
8. Znovu nastartujte hnací jednotku a pomalu odjedte směrem dozadu od přídatného zařízení. Odpojení může být snadnější, pokud budete pohybovat volantem do stran.

Provozní postup

Před zahájením práce proveďte pravidelnou denní kontrolu, přepněte hnací jednotku do nízkého rozsahu a zkontrolujte, zda jsou kluzné lišty rotavátoru nastaveny na požadovanou hloubku průniku do půdy.

Vyznačte si pracovní plochu, kterou budete obdělávat. V zájmu dosažení co nejlepších výsledků začněte s přípravou půdy na pravé straně pracovní plochy a postupujte doleva.

Rotavátor je určen k použití s hnací jednotkou jedoucí vzad. Vjedte s hnací jednotkou do pracovní oblasti a umístěte rotavátor na pravý okraj obdělávané plochy. Nastavte otáčky motoru hnací jednotky do rozmezí 2 000 až 2 500 ot/min, zapněte vývodový hřídel a nastavte škrtecí klapku na požadované otáčky motoru. Pomalu zapustte rotavátor do země a rozjedte se s hnací jednotkou vzad. Pokračujte v zapouštění rotavátoru dolů, dokud se kluzné lišty nepoloží na zem, a umístěte hlavní páku SDLA hnací jednotky do plovoucí polohy.

Pokračujte v jízdě vzad rychlostí odpovídající půdním podmínkám. Pokud začnou řemeny rotavátoru prokluzovat, snižte rychlost jízdy nebo nadzvedněte rotavátor. Když se blížíte k zamýšlenému konci řádku, začněte pomalu zvedat rotavátor ze země ještě během jízdy s hnací jednotkou – tím předejdete vytvoření rýhy na konci řádku.

Vypněte vývodový hřídel, přesuňte hnací jednotku vlevo od obdělávaného řádku a při dalším přejezdu se vraťte do výchozího bodu.

*Informace o ovládacích prvcích hnací jednotky naleznete v provozní příručce k hnací jednotce.

Odstraňování nečistot z rotavátoru

Pokud v rotavátoru uvízne kámen nebo úlomky jiných materiálů, může dojít k prokluzu řemenů nebo k zastavení motoru hnací jednotky. V takovém případě neprodleně vypněte vývodový hřídel.

VÝSTRAHA

Pokles hydraulického tlaku nebo jeho náhodné uvolnění by mohlo způsobit, že se rotavátor spustí dolů a zachytí osobu nebo příslušenství.

Při seřizování ve zvednuté poloze vždy bezpečně podepřete rotavátor montážními bloky nebo stolicemi.

1. Zvedněte rotavátor nad zem a bezpečně jej podepřete montážními bloky nebo stolicemi.
2. Zatáhněte parkovací brzdu, vypněte motor a vytáhněte klíč zapalování.
3. Pomocí tyče nebo jiného nástroje odstraňte úlomky z čepelí a krytu rotavátoru.
4. Před pokračováním v práci s rotavátorem zkontrolujte, zda nejsou poškozeny čepele.

Přeprava přídatného zařízení

Přídavné zařízení přepravujte se zcela zvednutým předním závěsem hnací jednotky a přídavným zařízením, abyste předešli opotřebení zařízení. Při přepravě po nerovných a drsných površích jeďte pomalu, abyste měli stále kontrolu nad hnací jednotkou a předcházeli přenášení rázů do hnací jednotky a přídavného zařízení. Před přepravou přídavného zařízení vždy vypněte vývodový hřídel hnací jednotky.

ÚDRŽBA

⚠ VÝSTRAHA

Před kontrolou součástí nebo pokusem o opravu nebo seřízení vždy zatáhněte parkovací brzdu, vypněte motor hnací jednotky, vytáhněte klíč zapalování a ujistěte se, že se zcela zastavily všechny pohybující se části.

POZOR

Pokud některá součást vyžaduje výměnu, použijte pouze originální náhradní díly Ventrac.

Čištění a obecná údržba

Chcete-li dosáhnout co nejlepších výsledků a udržet povrchovou úpravu rotavátoru v dobrém stavu, odstraňujte ze zařízení nečistoty čištěním nebo mytím. Po každém použití odstraňte z rotoru a čepelí všechny nečistoty a úlomky materiálů.

Kontrola řemenů

Kontrolou hnacích řemenů přídavného zařízení můžete zabránit náhlému selhání řemenu, pokud zjistíte problémy dříve, než způsobí prasknutí řemenu.

Typické opotřebení hnacího řemenu mohou způsobit poškození uvedené na obrázku. Pokud dojde k jakémukoli obdobnému poškození, hnací řemen bude nutné vyměnit.



Výměna hnacího řemenu přídavného zařízení

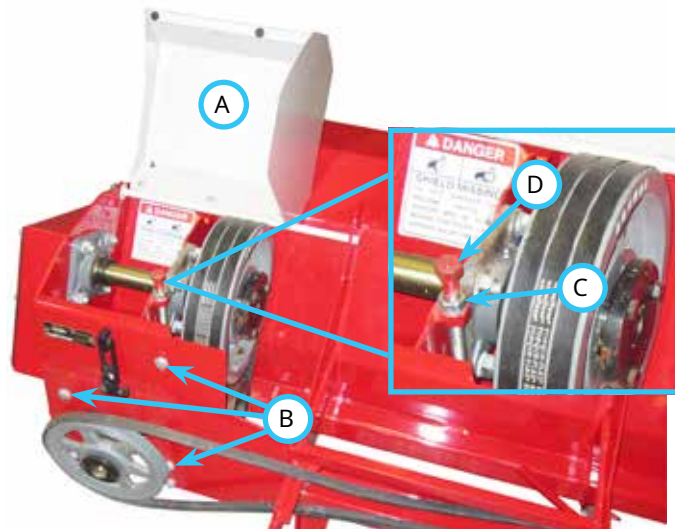
1. Odpojte rotavátor od hnací jednotky.
2. Demontujte kryt hnací řemenice (A) z rotavátoru.



3. Sejměte starý hnací řemen a na hnací řemenici nasadte nový hnací řemen.
4. Namontujte zpět kryt hnací řemenice.

Výměna řemenů trojitě hnací řemenice

1. Odpojte rotavátor od hnací jednotky.
2. Otevřete kryt řemenů a převodovky (A).

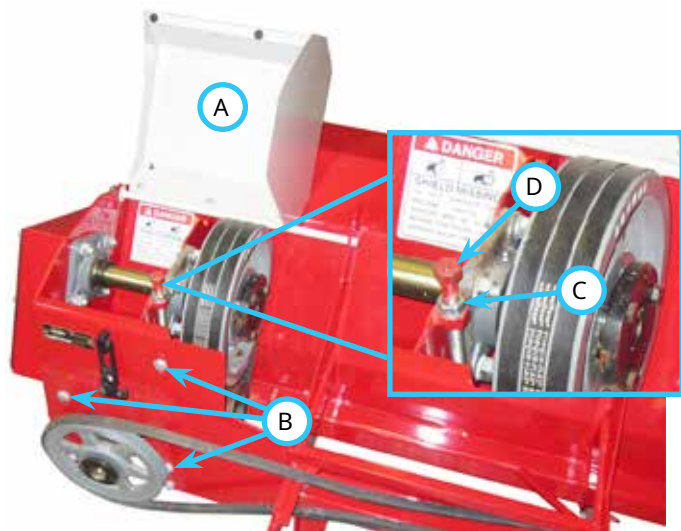


3. Z rotavátoru demontujte kryt hnací řemenice.
4. Povolte tři šrouby desky převodovky (B).
5. Povolte pojistnou matici (C) na stavěcí šroubu řemenů (D) a pak i stavěcí šroub.
6. Sejměte staré hnací řemeny a na hnací řemenici převodovky a hnacího hřídele nasadte hnací řemeny nové. Vyměňte všechny tři mezilehlé hnací řemeny najednou.
7. Řemeny napněte podle pokynů v části „Nastavení napnutí řemenů trojitě hnací řemenice“.
8. Utáhněte tři šrouby desky převodovky. Utáhněte na utahovací moment 42 Nm (31 ft-lb).
9. Namontujte zpět kryt hnací řemenice.
10. Zavřete a upevněte kryt řemenů a převodovky.

ÚDRŽBA

Nastavení napnutí řemenů trojitě hnací řemenice

1. Odpojte rotavátor od hnací jednotky.
2. Otevřete kryt řemenů a převodovky (A).



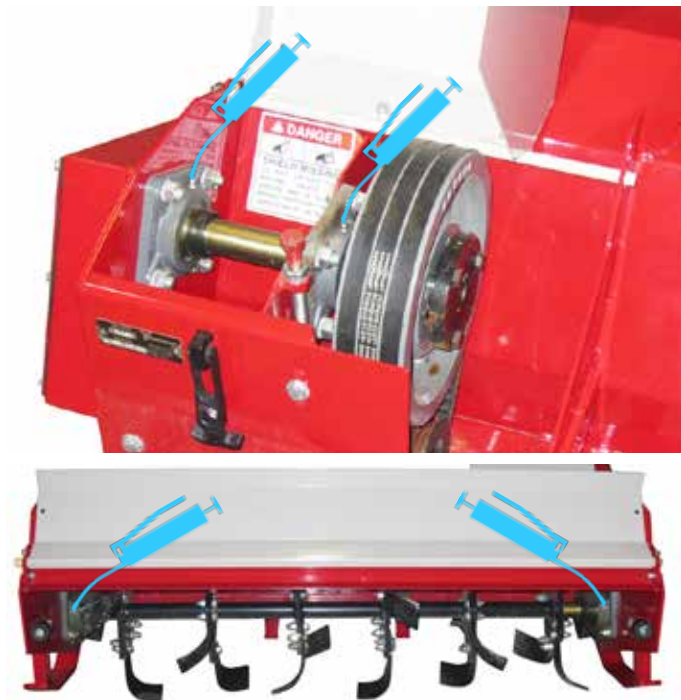
3. Demontujte kryt hnací řemenice z rotavátoru.
4. Povolte tři šrouby desky převodovky (B).
5. Povolte pojistnou matici (C) na stavěcím šroubu řemenů (D) a nastavením šroubu řemeny utáhněte. POZNÁMKA: Pokud jsou řemeny příliš utaženy, může dojít k vychýlení trojitých řemenic. Pokud tato situace nastane, snižte napnutí řemenů tak, aby se řemenice vyrovnaly.
6. Utáhněte pojistnou matici na stavěcím šroubu řemenů.
7. Utáhněte tři šrouby desky převodovky. Utáhněte na utahovací moment 42 Nm (31 ft-lb).
8. Namontujte zpět kryt hnací řemenice.
9. Zavřete a upevněte kryt řemenů a převodovky.

Místa mazání

Mazání je třeba provádět na následujících místech pomocí komplexního maziva na bázi lithia NLGI č. 2.

Před aplikací maziva do maznic maznice dočista otřete.

Intervaly údržby a množství maziva jsou uvedeny v plánu údržby.



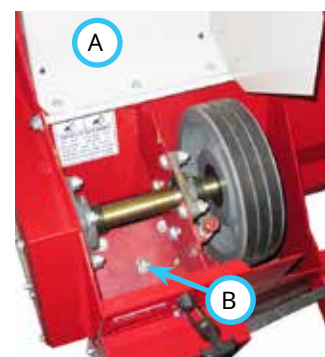
Kontrola hladiny oleje v převodovce

1. Umístěte rotavátor na rovný povrch.

2. Otevřete kryt řemenů a převodovky (A).
3. Vyčistěte horní část převodovky a demontujte odvzdušňovací zátku (B) z horního otvoru.

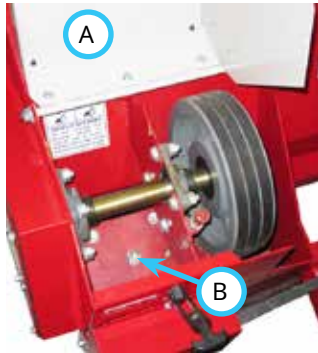
4. Zkontrolujte hladinu oleje v převodovce. Hladina oleje musí být udržována přibližně v polovině maximálního objemu. Pokud je hladina oleje nízko, doplňte takové množství syntetického převodového oleje 80-90, abyste dosáhli správné výše.

5. Do horního otvoru převodovky znovu namontujte odvzdušňovací zátku.
6. Zavřete a upevněte kryt řemenů a převodovky.



Výměna převodového oleje

1. Umístěte rotavátor na rovný povrch.
2. Otevřete kryt řemenů a převodovky (A).
3. Vyčistěte horní a dolní část převodovky.
4. Demontujte odvzdušňovací zátku (B) z horního otvoru převodovky.
5. Pod převodovku umístěte sběrnou nádobu.
6. Demontujte vypouštěcí zátku ze spodního otvoru převodovky a nechte vytéct převodový olej.
7. Namontujte vypouštěcí zátku zpět do spodního otvoru převodovky.
8. Doplňte takové množství syntetického převodového oleje 80-90, abyste dosáhli správné výše.
9. Namontujte odvzdušňovací zátku zpět do horního otvoru převodovky.
10. Zavřete a upevněte kryt řemenů a převodovky.



Uskladnění

Příprava přídatného zařízení na uskladnění

1. Vyčistěte přídatné zařízení a odstraňte nahromaděné nečistoty.
2. Přesvědčte se, zda není uvolněný nebo nechybí spojovací materiál, zda nejsou poškozené nebo opotřebené součásti. Opravte nebo vyměňte všechny poškozené nebo opotřebované součásti.
3. Zkontrolujte bezpečnostní štítky. Chybějící štítky nebo štítky, které jsou vybledlé či nečitelné, nahraďte novými.
4. Zkontrolujte, zda řemeny nevykazují známky poškození nebo opotřebení, a v případě potřeby je vyměňte.
5. Aplikujte mazivo do všech mazacích míst a veškeré nadbytečné mazivo otřete.
6. Zkontrolujte hladinu oleje v převodovce.
7. Zkontrolujte lakované součásti, zda nejsou oprýskané, poškrábané nebo zkorodované. Podle potřeby povrchy očistěte a vyretušujte.

Uvedení přídatného zařízení do provozu po uskladnění

1. Vyčistěte přídatné zařízení a odstraňte veškerý nahromaděný prach a nečistoty.
2. Zkontrolujte přídatné zařízení podle pokynů v části „Denní kontrola“ v této příručce.
3. Vyzkoušejte funkce přídatného zařízení, abyste se ujistili, že všechny součásti pracují správně.

ÚDRŽBA

Plán údržby

	Počet míst	Počet zdvihů	Denně	Po 25 hodinách	Po 50 hodinách	Po 75 hodinách	Po 100 hodinách	Po 125 hodinách	Po 150 hodinách	Po 175 hodinách	Po 200 hodinách	Po 225 hodinách	Po 250 hodinách	Po 275 hodinách	Po 300 hodinách	Po 325 hodinách	Po 350 hodinách	Po 375 hodinách	Po 400 hodinách	Po 425 hodinách	Po 450 hodinách	Po 475 hodinách	Po 500 hodinách	Po 5 letech nebo 500 hodinách	
Mazivo a mazání: Viz část „Mazání“																									
Ložisko hnacího hřídele	2	1		✓	✓	✓	✓	✓	✓	✓	✓	✓	✓	✓	✓	✓	✓	✓	✓	✓	✓	✓	✓	✓	
Ložisko hlavního rotoru	2	1		✓	✓	✓	✓	✓	✓	✓	✓	✓	✓	✓	✓	✓	✓	✓	✓	✓	✓	✓	✓	✓	
Kontrola hladiny oleje v převodovce							✓				✓				✓				✓					✓	
Výměna oleje v převodovce				✓									✓												✓
Kontrola																									
Kontrola uvolněných, chybějících nebo opotřebovaných součástí			✓																						
Kontrola řemenů a řemenic			✓																						
Kontrola hnacího řetězu							✓				✓				✓				✓					✓	
Kontrola šroubů čepelí rotavátoru Utáhněte na utahovací moment 75 Nm.				✓	✓	✓	✓	✓	✓	✓	✓	✓	✓	✓	✓	✓	✓	✓	✓	✓	✓	✓	✓	✓	✓
Přesvědčte se, zda nejsou čepele rotavátoru poškozeny			✓																						
Kontrola bezpečnostních štítků			✓																						

Kontrolní seznam údržby

	Počet míst	Počet zdvihů	Denně	Po 25 hodinách	Po 50 hodinách	Po 75 hodinách	Po 100 hodinách	Po 125 hodinách	Po 150 hodinách	Po 175 hodinách	Po 200 hodinách	Po 225 hodinách	Po 250 hodinách	Po 275 hodinách	Po 300 hodinách	Po 325 hodinách	Po 350 hodinách	Po 375 hodinách	Po 400 hodinách	Po 425 hodinách	Po 450 hodinách	Po 475 hodinách	Po 500 hodinách	Po 5 letech nebo 500 hodinách	
Mazivo a mazání: Viz část „Mazání“																									
Ložisko hnacího hřídele	2	1																							
Ložisko hlavního rotoru	2	1																							
Kontrola hladiny oleje v převodovce																									
Výměna oleje v převodovce																									
Kontrola																									
Kontrola uvolněných, chybějících nebo opotřebovaných součástí																									
Kontrola řemenů a řemenic																									
Kontrola hnacího řetězu																									
Kontrola šroubů čepelí rotavátoru Utáhněte na utahovací moment 75 Nm.																									
Přesvědčte se, zda nejsou čepele rotavátoru poškozeny.																									
Kontrola bezpečnostních štítků																									

TECHNICKÉ ÚDAJE

Rozměry

Celková výška	55,9 cm
Celková délka	104 cm
Celková šířka	135 cm
Hmotnost	161 kg
Záběr při kultivaci	122 cm
Maximální hloubka kultivace	15,2 cm

Vlastnosti

- 24 vysoce výkonných uhlíkových čepelí
- Nastavitelné kluzné lišty
- Stojan pro podepření rotavátoru, když je odpojen od hnací jednotky
- Vyrovnávací kryt
- Vložený převodový reduktor pro tichý provoz
- Uzavřený mazací koncový převod (řetěz č. 80)

Nejnovější verzi této provozní příručky naleznete na webové stránce ventrac.com/manuals.
Stáhnout je možné i příručku k součástem.

Zobrazení všech příruček



TECHNICKÉ ÚDAJE

Prohlášení o shodě EU

Společnost Venture Products, Inc., 500 Venture Drive, Orrville, OH 44667, USA, prohlašuje, že následující jednotka (jednotky):

Č. modelu	Sériové číslo:	Popis výrobku	Popis faktury
KL480 (39.55220)	KL480-AA00000 a vyšší	Přídavné zařízení/rotavátor Ventrac KL480	Rotavátor KL, KL480

splňuje (splňují) následující normy:

2006/42/ES (bezpečnost strojních zařízení), 2014/30/EU (elektromagnetická kompatibilita)

Toto prohlášení je vydáno na výhradní zodpovědnost výrobce.

Předmět prohlášení je ve shodě s příslušnými harmonizačními právními předpisy Unie.

Certifikováno:



Ryan Steiner
Technický manažer
500 Venture Dr
Orrville, OH 44667, USA
7. ledna 2022

Autorizovaný zástupce:

Marcel Dutrieux
Manažer integrity evropských produktů
Toro Europe NV
Nijverheidsstraat 5
2260 Oevel
Belgie

Specifikace EU

Údaje o hmotnosti stroje

Model	Hmotnost stroje (kg)*
KL480 (39.55220)	162

* Ve standardní provozní konfiguraci bez dalších volitelných zařízení nebo souprav.

Údaje o vibracích stroje

Model	Hladina vibrací rukou/paží (m/s ²)*		Hladina vibrací celého těla (m/s ²)*	
	Hodnota	Odchylka	Měření	Odchylka
KL480 (39.55220)	2,8	1	0,7	0,4

* Určeno podle normy EN ISO 5395-1:2013.

Údaje o hlučnosti stroje

Model	Akustický tlak (dBA) ¹		Akustický výkon (dBA) ²	
	Úroveň	Odchylka	Úroveň	Odchylka
KL480 (39.55220)	85	2	100	2

¹ A-vážené hladiny, měřené v místě polohy obsluhy, jsou určeny podle normy EN ISO 5395-1:2013.

² A-vážené hladiny jsou určeny podle normy EN ISO 5395-1:2013.

ZÁRUKA



OMEZENÁ ZÁRUKA – KOMERČNÍ ZAŘÍZENÍ VENTRAC

Společnost Venture Products, Inc. (dále jen „V.P.I.“) zaručuje podle podmínek uvedených v tomto dokumentu, že během příslušné záruční doby opraví, vymění nebo upraví jakoukoli součást vyrobenou společností Venture Products Inc. za předpokladu, že společnost Venture Products, Inc. zjistí, že je daná součást vadná z hlediska materiálu nebo zpracování.

Na všechna komerční zařízení Ventrac zakoupená a registrovaná 1. ledna 2019 nebo později se bude vztahovat 2letá komerční záruka. Záruční doba začíná datem původního nákupu zákazníka:

Komerční zařízení Ventrac	Záruční doba
2100 SSV a přídatná zařízení	2 roky
Traktory řady 3000 a přídatná zařízení	2 roky
Traktory řady 4000 a přídatná zařízení	2 roky

Na všechna doplňkové sady a příslušenství Ventrac, jako jsou tříbodový závěs, 12V elektrické zásuvky vpředu a vzadu, nožní pedál, souprava zdvojených kol atd., se vztahují výše uvedené záruční lhůty, pokud jsou tyto doplňky namontovány autorizovaným prodejcem Ventrac. Tato záruka může být převedena a bude zahrnovat zbytek záruky od původního data nákupu / registrace u autorizovaného prodejce a/nebo společnosti V.P.I.

Záruku na motor poskytuje příslušný výrobce motoru. Přečtěte si prosím záruční podmínky výrobce motoru, které jsou součástí uživatelské příručky.

Pro účely posouzení záruky na komerční zařízení Ventrac musí být zařízení, včetně všech vadných dílů, vráceno během záruční doby autorizovanému prodejci Ventrac. Záruka se vztahuje na náklady na opravu nebo výměnu (dle rozhodnutí společnosti V.P.I.) vadného dílu. Náklady související s vyzvednutím a dodáním zařízení, dobou strávenou cestováním při servisních zásazích nebo dopravou vzniklé v souvislosti se záruční opravou jsou výhradní odpovědností vlastníka a nejsou kryty zárukou společností Ventrac a/nebo V.P.I. Odpovědnost společnosti Ventrac a V.P.I. je v souvislosti s reklamací omezena na provedení požadovaných oprav nebo výměn a tvrzení o porušení záruky nebude důvodem pro zrušení smlouvy o prodeji jakéhokoli zařízení Ventrac nebo odstoupení od ní. K doložení jakéhokoli záručního nároku může prodejce požadovat doklad o koupi. Záruční kredit lze uplatnit pouze na práce provedené v rámci záruky autorizovaným prodejcem Ventrac.

Tato záruka se vztahuje pouze na komerční zařízení Ventrac provozovaná za normálních podmínek a řádně udržovaná. Záruka se výslovně NEVZTAHUJE na: a) jakékoli závady, poškození nebo zhoršení stavu v důsledku běžného používání, opotřebení nebo vystavení povětrnostním vlivům; b) běžné úkony údržby, jako je čištění, mazání, výměna oleje; c) výměnu položek podléhajících údržbě, jako je olej, maziva, zapalovací svíčky, řemeny, pryžové hadice, ložiska nebo jiné součásti, které jsou předmětem běžné výměny; d) škody nebo vady vzniklé v důsledku zneužití, nesprávného použití, zanedbání, změny, nedbalosti nebo nehody nebo v souvislosti s nimi; e) opravy nebo výměny vyplývající z provozu nebo používání zařízení, které není v souladu s provozními pokyny uvedenými v provozní příručce nebo jinými provozními pokyny poskytnutými společností V.P.I.; f) opravy nebo výměny vyplývající z jakékoli manipulace se zařízením Ventrac, které bylo změněno nebo upraveno tak, že je podle ustanovení společnosti V.P.I. nepříznivě ovlivněn provoz, výkon nebo životnost zařízení, nebo které bylo změněno, upraveno nebo ovlivněno tak, že bylo změněno zamýšlené použití výrobku; g) opravu nebo výměnu, kterou si vyžádalo použití dílů, příslušenství nebo spotřebního materiálu, včetně benzínu, olejů nebo maziv, nekompatibilních se zařízením nebo jiných, než jak je doporučeno v provozní příručce nebo v jiných provozních pokynech poskytnutých společností V.P.I.; h) opravy nebo výměny vyplývající z použití dílů nebo příslušenství, které nepříznivě ovlivnily provoz, výkon nebo životnost zařízení; nebo i) poškození nebo závady způsobené nebo vzniklé v důsledku opravy zařízení Ventrac osobou nebo osobami jinými než autorizovaným servisním prodejcem Ventrac nebo v důsledku montáže dílů jiných, než jsou originální díly Ventrac nebo díly doporučené společností Ventrac.

ZÁRUKA



OMEZENÁ ZÁRUKA – KOMERČNÍ ZAŘÍZENÍ VENTRAC

Výhradní odpovědnost společnosti V.P.I. v souvislosti s touto zárukou je oprava a výměna, jak je uvedeno v tomto dokumentu. Společnost V.P.I. nenese žádnou odpovědnost za žádné jiné náklady, ztrátu nebo poškození. Společnost V.P.I. nenese žádnou odpovědnost zejména za: i) výdaje související s benzínem, olejem nebo mazivou; ii) ztrátu, náklady nebo výdaje spojené s přepravou nebo dodáním zařízení na úpravu trávníků z místa vlastníka nebo z místa, kde majitel zařízení používá, do sídla kteréhokoli autorizovaného prodejce Ventrac nebo z něj; iii) dobu strávenou cestováním, přesčasy, čas po pracovní době nebo jiné mimořádné poplatky za opravy nebo poplatky spojené s opravami nebo výměnami mimo běžnou pracovní dobu v místě podnikání autorizovaného prodejce Ventrac; iv) pronájem stejného nebo podobného náhradního zařízení během období jakékoli záruční opravy nebo výměny; v) jakékoli poplatky za telefon nebo telegram; vi) ztrátu nebo poškození majetku nebo škody způsobené osobám jiné, než na které se vztahují podmínky této záruky; vii) jakékoli nároky na ušlý příjem, ušlý zisk nebo dodatečné náklady nebo výdaje vzniklé v důsledku tvrzení o porušení záruky; nebo viii) honoráře právníka.

Opravné prostředky kupujícího uvedené v tomto dokumentu jsou výhradní a nahrazují všechny ostatní opravné prostředky. Odpovědnost společnosti V.P.I., ať již ve smlouvě, občanskoprávním deliktu, na základě jakékoli záruky nebo jinak, nepřesáhne rámec povinnosti společnosti stanovené v tomto dokumentu. Společnost V.P.I. nenese odpovědnost za náklady na demontáž nebo montáž, ani nenese odpovědnost za žádné přímé, nepřímé, zvláštní nebo následné škody jakéhokoli druhu. Společnost V.P.I. v žádném případě nenese odpovědnost za jakoukoli částku přesahující cenu přijatou za zboží, za které je nárokován závazek.

Vedle záruk stanovených v této záruce nemůže kupující komerčního zařízení Ventrac využít žádná prohlášení ani záruky. Veškerá prohlášení nebo prohlášení učiněná jakýmkoli prodejcem tohoto zařízení, včetně prohlášení uvedených v jakékoli prodejní literatuře nebo ústně učiněných jakýmkoli obchodním zástupcem, jsou nahrazena podmínkami této záruky. Jakékoli potvrzení skutečnosti nebo příslib kupujícímu, který učinila společnost V.P.I. nebo některý z jejích zástupců a který se týká zboží, na které se vztahuje tato záruka, nebude považován za součást základu smlouvy a nebude pokládán za vyjádření jakékoli výslovné záruky, že takové zboží bude ve shodě s tímto potvrzením nebo příslibem.

Žádný zaměstnanec, distributor nebo zástupce není oprávněn měnit výše uvedené záruky žádným způsobem nebo poskytovat jakoukoli jinou záruku jménem společnosti V.P.I.

Některé státy neumožňují omezení doby trvání předpokládané záruky nebo vyloučení omezení náhodných nebo následných škod, takže se na vás výše uvedené omezení nebo vyloučení nemusí vztahovat.

Tato záruka vám uděluje specifická zákonná práva, kromě nichž můžete mít i další práva, která se mezi jednotlivými státy liší.

Tato záruka se vztahuje na všechna komerční zařízení Ventrac prodaná společností Venture Products Inc.