

Upute za upotrebu

KL480

Freza
Europa CE





500 Venture Drive
Orrville, OH 44667
www.ventrac.com

Prikaz svih uputa
za upotrebu



Posjetite web-mjesto
ventrac.com/manuals za najnoviju
verziju ovih uputa za upotrebu.

Za preuzimanje su dostupne i upute
za upotrebu dijelova.

Vlasniku Podaci za kontakt i identifikaciju proizvoda

Ako morate kontaktirati s ovlaštenim trgovcem proizvoda Ventrac radi informacija o servisiranju proizvoda, uvijek pripremite podatke o modelu proizvoda i serijske brojeve.

Popunite sljedeće podatke za buduću upotrebu. Pogledajte slike u nastavku kako biste što lakše pronašli identifikacijske brojeve. Zapišite ih u za to predviđene prostore.

Datum kupnje: _____

Trgovac: _____

Adresa trgovca: _____

Telefonski broj trgovca: _____

Broj telefaksa trgovca: _____

Br. modela (A): _____

Br. serije (B): _____

Ovdje stavite naljepnicu s brojem
dijela / serijskim brojem.



Tvrtka Venture Products Inc. zadržava pravo izmjene u dizajnu ili specifikacijama bez obveze izvršavanja istih izmjena na prethodno proizvedene proizvode.

SADRŽAJ

UVOD	STRANICA 4
Opis proizvoda	4
Zašto su mi potrebne upute za upotrebu?	4
Korištenje uputama za upotrebu	5
Glosar uputa za upotrebu	5
SIGURNOST	STRANICA 6
Opći sigurnosni postupci	6
Potrebna obuka	6
Zahtjevi za osobnu zaštitnu opremu (OZO).	6
Siguran rad	6
Bez suvozača	8
Rad na padinama	8
Sigurnost na cesti	9
Transport kamionom ili prikolicom	9
Održavanje	9
Sigurnost goriva	10
Sigurnost hidrauličkog sustava	11
Sigurnosne naljepnice	13
UPRAVLJAČKE KOMANDE	STRANICA 15
Podmetač	15
Mjerač dubine	15
REDOVAN RAD	STRANICA 16
Dnevni pregled	16
Montiranje priključka	16
Odvajanje	16
Rad	16
Čišćenje otpadaka iz freze	17
Transport priključka	17
SERVICE (UPOTREBA)	STRANICA 18
Čišćenje i opće održavanje	18
Pregled remena	18
Zamjena pogonskog remena priključka	18
Zamjena trostrukog pogonskog remena	18
Podešavanje napetosti trostrukog pogonskog remena.	19
Mjesta podmazivanja	19
Provjera razine ulja mjenjačke kutije	19
Zamjena ulja u mjenjačkoj kutiji	20
Pohrana.	20
Raspored održavanja	21
Kontrolni popis održavanja	21
SPECIFIKACIJE	STRANICA 22
Dimenzije	22
Značajke	22
EU izjava o sukladnosti	23
Podaci o masi uređaja.	23
Podaci o vibracijama stroja	23
Zvuk uređaja	23
JAMSTVO	STRANICA 24

UVOD



Tvrtka Venture Products Inc. sa zadovoljstvom će vas opskrbiti novom Ventrac frezom! Nadamo se da ćete uz opremu Ventrac pronaći svoje JEDINSTVENO traktorsko rješenje.

Opis proizvoda

Freza KL480 namijenjena je za pripremu tla za vrtove ili dvorišta. Dvadeset četiri uzastopno raspoređena noža omogućuju neometanu i učinkovitu obradu tla. Podesive klizne papuče omogućuju operateru da kontrolira dubinu obrade.

Srednji stupanj redukcije zupčanika osigurava tihi rad, dok lanac br. 80 u zadnjem mostu sa zabrtvljenim sustavom podmazivanja pruža učinkovitost u teškim uvjetima.

Freza sadrži postolje kako bi se omogućilo njezino pohranjivanje u položaj za jednostavnije ponovno postavljanje.

Zašto su mi potrebne upute za upotrebu?

Svrha ovih uputa je da vam pruže informacije koje su važne za siguran rad i održavanje stroja te za izbjegavanje ozljeda i oštećenja proizvoda. Podijeljene su na poglavlja kako bi se olakšalo upućivanje na odgovarajuće informacije.

Dužni ste pročitati i razumjeti upute za upotrebu za svaki dio opreme Ventrac koji posjedujete. Čitanje uputa za upotrebu pomoći će vam da se upoznate sa svakim specifičnim dijelom opreme. Ako se ove upute za upotrebu oštete ili postanu nečitke, potrebno ih je odmah zamijeniti. Za njihovu zamjenu obratite se lokalnom trgovcu proizvoda Ventrac.

Pri upotrebi priključka Ventrac pročitajte i slijedite sigurnosne upute i upute za rad i za pogonsku jedinicu i za priključak koji upotrebljavate kako biste osigurali što sigurniji rad.

Ove upute pružaju korisniku informacije za najsigurnije rukovanje strojem i njegovo maksimalno iskorištavanje. Nepostupanje u skladu s mjerama predostrožnosti navedenim u ovim uputama može dovesti do tjelesnih ozljeda i/ili oštećenja opreme.

UVOD

Korištenje uputama za upotrebu

Ove upute za upotrebu ukazuju na potencijalne opasnosti i sigurnosne probleme što će pomoći vama, a i drugima, da izbjegnute tjelesne ozljede i/ili oštećenja opreme.

Sigurnost mora uvijek biti na prvom mjestu pri radu na opremi ili upravljanju opremom. Vjerojatnost nezgode veća je ako se ne poštuju odgovarajuće upute za rad odnosno ako se strojem služe neiskusni rukovatelji.

DEFINICIJE SIMBOLA



Ovaj simbol označava potencijalnu opasnost za zdravlje i sigurnost. Označava mjere predostrožnosti. Tiču se vaše sigurnosti i sigurnosti drugih.

Tri su signalne riječi koje opisuju razinu sigurnosnog problema: opasnost, upozorenje i oprez.

DEFINICIJE SIGNALNIH RIJEČI

OPASNOST

Označava neposredno opasnu situaciju koja će, ako se ne spriječi, sigurno dovesti do teških ozljeda ili smrti. Ova signalna riječ ograničena je na najekstremnije slučajeve.

UPOZORENJE

Označava potencijalno opasnu situaciju koja bi, ako se ne spriječi, mogla dovesti do teških ozljeda ili smrti.

OPREZ

Označava potencijalno opasnu situaciju koja, ako se ne spriječi, može dovesti do lakših ili umjerenih ozljeda i/ili oštećenja imovine. Može se upotrijebiti i kao upozorenje na nesigurnu upotrebu.

U uputama za upotrebu informacije se ističu dvjema riječima. **PAŽNJA** ukazuje na najbolji način servisiranja i održavanja opreme i/ili na posebne informacije o stroju kako bi se spriječilo oštećenje opreme.

NAPOMENA ističe opće informacije na koje je potrebno obratiti posebnu pozornost.

Napomena: u ovim se uputama za rad na različitim mjestima mogu pronaći napomene u vezi s desnom ili lijevom stranom. Desna i lijeva strana određuju se gledajući s položaja rukovateljeve stanice prema naprijed.

Glosar uputa za upotrebu

Pogonska jedinica Traktorom Ventrac ili drugim uređajem Ventrac s motornim pogonom može se upravljati samostalno ili s priključkom odnosno dodatkom.

Priključak Dio opreme Ventrac koji za rad zahtijeva pogonsku jedinicu.

Dodatak Uređaj koji se priključuje na pogonsku jedinicu ili dodatak u svrhu povećavanja mogućnosti rada.

Stroj Opisuje sve „priključke“ ili „dodatke“ koji se upotrebljavaju zajedno s pogonskom jedinicom.

SIGURNOST



Opći sigurnosni postupci za pogonske jedinice, priključke i dodatke Ventrac



Potrebna obuka

- Vlasnik ovog stroja isključivo je odgovoran za odgovarajuću obuku rukovatelja strojem.
- Vlasnik/rukovatelj isključivo je odgovoran za rad ovog stroja te za sprječavanje nezgoda ili ozljeda koje mogu pretrpjeti on sam, druge osobe ili imovina.
- Nemojte dopustiti da strojem upravljaju ili ga servisiraju djeca odnosno neosposobljene osobe. Dobna granica za rukovatelje može biti ograničena lokalnim propisima.
- Prije upravljanja ovim strojem pročitajte upute za upotrebu i provjerite razumijete li njihov sadržaj.
- Ako rukovatelj stroja ne razumije ove upute, odgovornost je vlasnika stroja da u potpunosti objasni sadržaj ovih uputa rukovatelju.
- Upoznajte se sa svim komandama i provjerite razumijete li ih.
- Morate znati kako brzo isključiti pogonsku jedinicu i dodatke u hitnom slučaju.

Zahtjevi za osobnu zaštitnu opremu (OZO)

- Vlasnik je odgovoran osigurati da svi rukovatelji upotrebljavaju odgovarajuću osobnu zaštitnu opremu pri rukovanju strojem. Pri rukovanju strojem uvijek upotrebljavajte sljedeći OZO:
- Pri rukovanju strojem uvijek upotrebljavajte zaštitu za oči i uši.
- Nosite obuću zatvorenih prstiju koja je otporna na proklizavanje.
- Duge hlače.
- Maska za zaštitu od prašine.

Siguran rad

- Zaštitite dugu kosu i komotnu odjeću. Nemojte nositi nakit.
- Pregledajte stroj prije stavljanja u upotrebu. Popravite ili zamijenite sve oštećene ili istrošene dijelove odnosno dijelove koji nedostaju. Provjerite jesu li zaštita i štitnici funkcionalni i pravilno učvršćeni. Prije rukovanja strojem izvršite potrebne prilagodbe.
- Neke slike u ovim uputama za upotrebu mogu prikazivati štitnike ili zaštitne poklopce otvorene ili uklonjene kako bi se upute mogle jasno prikazati. Strojem se nikada i ni pod kojim okolnostima ne smije upravljati bez tih uređaja.
- Izmjene i promjene na stroju mogu smanjiti sigurnost i uzrokovati njegova oštećenja. Nemojte raditi izmjene na sigurnosnim uređajima ni upravljati strojem kada su zaštitni poklopci uklonjeni.
- Prije svake upotrebe provjerite funkcionalnost svih komandi te pregledajte sigurnosne uređaje. Nemojte stavljati stroj u pogon ako komande ili sigurnosni uređaji nisu funkcionalni.
- Prije upotrebe provjerite rad parkirne kočnice. Prema potrebi parkirnu kočnicu popravite ili prilagodite.
- Pronađite sve sigurnosne naljepnice i slijedite upute na njima.
- Svim se komandama mora upravljati isključivo iz upravljačke jedinice.
- Uvijek se vežite sigurnosnim pojasom ako stroj ima konstrukciju/šipku za zaštitu pri prevrtanju u uspravnom položaju.

SIGURNOST



Opći sigurnosni postupci za pogonske jedinice, priključke i dodatke Ventrac



- Prije upotrebe provjerite jesu li priključci ili dodatci dobro zaključani ili učvršćeni za pogonsku jedinicu.
- Prije upotrebe provjerite da se u blizini pogonske jedinice i priključka ne nalaze druge osobe. Zaustavite uređaj ako netko uđe u vaše područje rada.
- Uvijek budite na oprezu i pratite što se događa oko vas, ali istovremeno nemojte nikada izgubiti fokus na zadatak koji izvršavate. Uvijek gledajte u smjeru u kojemu se stroj kreće.
- Pogledajte prema natrag i dolje prije vožnje unatrag kako biste provjerili da je put slobodan.
- Ako udarite u neki predmet, zaustavite stroj i pregledajte ga. Prije ponovnog rukovanja strojem izvršite sve potrebne popravke.
- Zaustavite rad stroja čim primijetite neki znak neispravnosti opreme. Neuobičajena buka može bit upozorenje na neispravnost opreme ili znak da je potrebno održavanje. Prije ponovnog rukovanja strojem izvršite sve potrebne popravke.
- Ako stroj ima značajku visokog i niskog prijenosa, nikada ne mijenjajte brzinu prijenosa dok se stroj nalazi na padini. Uvijek postavite stroj vodoravno i aktivirajte parkirnu kočnicu prije promjene prijenosa.
- Ne ostavljajte stroj bez nadzora dok je uključen.
- Stroj uvijek parkirajte na ravnom tlu.
- Uvijek isključite stroj kada povezujete pogonski remen priključka s pogonskom jedinicom.
- Nikada ne napuštajte upravljačku jedinicu bez spuštanja priključka na tlo, aktiviranja parkirne kočnice, isključivanja motora i uklanjanja ključa za paljenje. Provjerite jesu li se svi pokretni dijelovi potpuno zaustavili prije silaženja sa stroja.
- Nikada ne ostavljajte stroj bez nadzora i bez spuštanja priključka na tlo, aktiviranja parkirne kočnice, isključivanja motora i uklanjanja ključa za paljenje.
- Stavljajte stroj u pogon samo pod dobrim osvjetljenjem.
- Nemojte stavljati stroj u pogon ako postoji opasnost od munja.
- Nikada ne usmjeravajte dio za pražnjenje bilo kojeg priključka prema ljudima, zgradama, životinjama, vozilima ili drugim vrijednim predmetima.
- Nikada ne praznite materijal u zid ili prepreku. Materijal se može odbiti i vratiti prema rukovatelju.
- Budite posebno oprezni pri približavanju oštrim zavojima, grmlju, stablima ili drugim predmetima koji bi vam mogli zakloniti vidno polje.
- Nemojte stavljati stroj u pogon u zgradi bez odgovarajućeg prozračivanja.
- Nemojte dodirivati stroj ni prigušivač dok je stroj uključen odnosno neposredno nakon zaustavljanja stroja. Ta područja mogu biti vruća na dodir i izazvati opekline.
- Nemojte mijenjati postavke regulatora motora ili opterećivati motor prekomjernom brzinom. Prekomjerna brzina može povećati rizik od tjelesnih ozljeda.
- Za smanjenje opasnosti od požara, spremnik akumulatora, motor i područja prigušivača moraju biti očišćeni od trave, lišća, prekomjerne masnoće i drugih zapaljivih materijala.
- Očistite područje rada od predmeta u koje bi stroj mogao udariti odnosno koje bi stroj mogao odbaciti.

SIGURNOST



Opći sigurnosni postupci za pogonske jedinice, priključke i dodatke Ventrac



- Osigurajte da osobe i kućni ljubimci budu izvan područja rada uređaja.
- Dobro upoznajte područje rada prije nego što započnete s radom. Nemojte stavljati stroj u pogon ako je trakcija ili stabilnost upitna.
- Smanjite brzinu kada upravljate strojem na neravnom terenu.
- Oprema može uzrokovati teške ozljede i/ili smrt ako se nepravilno upotrebljava. Prije njihova pokretanja temeljito se upoznajte s načinom rada te sigurnošću pogonske jedinice i priključka.
- Nemojte upravljati strojem ako niste dobrog fizičkog i mentalnog zdravlja, ako će vas u radu ometati osobni uređaji ili ako ste pod utjecajem bilo kakvog opijata koji bi mogao imati negativan utjecaj na vaše odluke, okretnost ili prosudbu.
- Djeci je privlačan rad stroja. Pazite na djecu i nemojte ih pustiti u područje rada. Ako dijete uđe u područje rada, isključite stroj.

Bez suvozača

- Na pogonskoj jedinici smije se nalaziti samo rukovatelj stroja. Na stroju smije biti isključivo rukovatelj i nijedna druga osoba.
- Zabranjena je vožnja na priključcima ili dodacima.

Rad na padinama

- Padina može uzrokovati gubljenje kontrole nad strojem i njegovo prevrtanje, što može uzrokovati teške ozljede ili smrt. Upoznajte se s parkirnom kočnicom za hitne slučajeve kao i s komandama pogonske jedinice i njihovim funkcijama.
- Ako je pogonska jedinica opremljena sklopivom sigurnosnom šipkom, ona mora biti zaključana u uspravnom položaju kada strojem upravljate na padini.
- Pri radu na padinama većim od 15 stupnjeva koristite se niskim prijenosom (ako stroj ima tu značajku).
- Nemojte naglo kretati ili zaustavljati se pri upravljanju strojem na padinama.
- Nikada ne prebacujte brzinu prijenosa dok upravljate strojem na padini. Uvijek postavite pogonsku jedinicu vodoravno i aktivirajte parkirnu kočnicu prije promjene prijenosa ili postavljanja pogonske jedinice u neutralan položaj.
- Varijable poput mokrih površina i sipkog tla smanjuju stupanj sigurnosti. Ne upravljajte vozilom na površinama gdje postoji opasnost od gubitka trakcije ili prevrtanja.
- Obratite pozornost na skrivene opasnosti na tlu.
- Izbjegavajte litice, jarke i nasipe.
- Pri radu na padinama izbjegavajte nagla skretanja.
- Vuča tereta na uzbrdicama smanjuje sigurnost. Odgovornost je vlasnika/rukovatelja da odredi opterećenje kojim je moguće sigurno upravljati na padinama.
- Za bolju stabilnost transportirajte stroj s priključkom koji je spušten odnosno što bliže tlu.
- Pri radu sa strojem na padinama, vozite u smjeru gore-dolje kad god je to moguće. Ako je neizbježno skretanje na padinama, smanjite brzinu i skrenite polako u smjeru prema dolje.
- Osigurajte dostatnu količinu goriva za neometan rad. Preporučuje se minimalno pola spremnika goriva.

SIGURNOST



Opći sigurnosni postupci za pogonske jedinice, priklučke i dodatke Ventrac



Sigurnost na cesti

- Pri radu strojem na cesti ili u blizini ceste upalite sigurnosna svjetla.
- Poštujte državne i lokalne zakone koji se tiču radova na cesti.
- Usporite i obratite pozornost na promet pri radu strojem u blizini ceste ili pri prelasku ceste. Zaustavite se prije prelaska kroz raskrižje ili preko pločnika. Budite oprezni kada se približavate područjima ili predmetima koji bi mogli zakloniti vidno polje.
- Ako postoji sumnja u sigurnosne uvjete, prekinite rad stroja do trenutka kada siguran rad ne bude ponovno omogućen.
- Pri radu stroja u blizini ceste ili na cesti, morate jasno istaknuti oznaku „sporo vozilo“.

Transport kamionom ili prikolicom

- Budite oprezni pri utovaru ili istovaru stroja na kamion ili prikolicu.
- Za utovar stroja na kamion ili prikolicu upotrebljavajte rampe pune širine.
- Parkirna kočnica nije dovoljna za zaključavanje stroja tijekom transporta. Uvijek učvrstite pogonsku jedinicu i/ili priklučak za transportno vozilo pomoću remena, lanaca, kabela ili užadi. Prednji i stražnji remeni trebaju biti usmjereni prema dolje i prema van od stroja.
- Zatvorite dotok goriva u pogonsku jedinicu tijekom transporta kamionom ili prikolicom.
- Isključite prekidač za akumulator ako je stroj njime opremljen kako biste isključili napajanje električnom energijom.

Održavanje

- Sigurnosne naljepnice moraju biti čitke. Uklonite masnoću, prljavštinu i ostatke sa sigurnosnih naljepnica i oznaka s uputama.
- Ako naljepnice izblijede, postanu nečitke ili se izgube, obratite se trgovcu za njihovu hitnu zamjenu.
- Pri instaliranju novih komponenti provjerite jesu li postojeće sigurnosne naljepnice postavljene na zamjenske komponente.
- Ako je potrebno zamijeniti neku od komponenti, upotrijebite isključivo originalne zamjenske dijelove Ventrac.
- Uvijek isključite prekidač za akumulator ili odspojite akumulator prije bilo kakvih popravaka. Prvo odspojite negativni priklučak, a zatim pozitivni priklučak. Prvo ponovno spojite pozitivni priklučak, a zatim negativni.
- Svi vijci, matice i drugi elementi za pričvršćivanje moraju biti čvrsto zategnuti.
- Uvijek spustite priklučak na tlo, aktivirajte parkirnu kočnicu, isključite motor i uklonite ključ za paljenje. Provjerite jesu li se svi pokretni dijelovi potpuno zaustavili prije čišćenja, pregledavanja, prilagođavanja ili popravka.
- Ako je potrebno izvršiti popravak ili prilagođavanje pogonske jedinice, priklučka ili dodatka koje nije navedeno u uputama za upotrebu, pogonsku jedinicu, priklučak ili dodatak potrebno je odnijeti ovlaštenom trgovcu Ventrac na servis.
- Nikada ne izvršavajte radove održavanja pogonske jedinice i/ili priklučka ako se netko nalazi u upravljačkoj jedinici.
- Pri radovima na akumulatoru uvijek nosite zaštitne naočale.

SIGURNOST



Opći sigurnosni postupci za pogonske jedinice, priključke i dodatke Ventrac



- Redovito provjeravajte jesu li vodovi za gorivo dobro pričvršćeni odnosno jesu li pohabani. Učvrstite ih ili popravite prema potrebi.
- Za smanjenje opasnosti od požara, spremnik akumulatora, motor i područja prigušivača moraju biti očišćeni od trave, lišća i prekomjerne masnoće.
- Nemojte dodirivati stroj ni prigušivač ni druge ispušne komponente dok je stroj uključen odnosno neposredno nakon zaustavljanja stroja. Ta područja mogu biti vruća na dodir i izazvati opekline.
- Ostavite motor da se ohladi prije pohranjivanja te ga ne pohranjujte u blizini otvorenog plamena.
- Nemojte mijenjati postavke regulatora motora ili opterećivati motor prekomjernom brzinom. Prekomjerna brzina može povećati rizik od tjelesnih ozljeda.
- Opruge mogu sadržavati pohranjenu energiju. Budite pažljivi pri deaktiviranju ili uklanjanju opruga i/ili komponenti koje sadrže opruge.
- Prepreka ili blokada u pogonskom sustavu ili pokretnim/rotirajućim dijelovima može uzrokovati nakupljanje energije. Kada se prepreka ili blokada uklone, pogonski sustav ili pokretni/rotirajući dijelovi mogu se naglo pokrenuti. Nemojte pokušavati ukloniti prepreku ili blokadu rukama. Ruke, stopala i odjeću držite podalje od svih dijelova s pogonom.

Sigurnost goriva

- Kako biste izbjegli ozljede ili oštećenja imovine, budite krajnje oprezni pri rukovanju gorivom. Gorivo je vrlo lako zapaljivo, a njegove pare su eksplozivne.
- Ne dolijevajte gorivo u stroj dok iz njega izlazi dim ili na lokaciji u blizini plamena ili iskre.
- Uvijek dolijevajte gorivo u stroj na otvorenom.
- Nemojte pohranjivati stroj ili spremnik za gorivo u zatvorenom prostoru u kojemu plinovi ili gorivo mogu doći u kontakt s otvorenim plamenom, iskrom ili signalnim svjetlom.
- Gorivo pohranjujte isključivo u odgovarajući spremnik. Držite dalje od dosega djece.
- Nikad nemojte puniti spremnike unutar vozila ili teretnog prostora kamiona ili prikolice s plastičnim oblogama. Spremnike prije punjenja uvijek postavite na tlo podalje od vozila.
- Istovarite stroj s kamiona ili ga odvojite od prikolice i na tlu ga napunite gorivom. Ako to nije moguće, nadopunite gorivo koristeći se prijenosnim spremnikom umjesto ubrizgača goriva.
- Nikada nemojte uklanjati poklopac spremnika za gorivo ili dodavati gorivo dok je motor upaljen. Pustite da se motor ohladi prije ponovnog punjenja gorivom.
- Nikada nemojte uklanjati poklopac spremnika za gorivo dok se vozilo nalazi na padini. Poklopac rezervoara za gorivo uklonite isključivo kada je vozilo parkirano na ravnini.
- Sigurno zamijenite poklopac rezervoara za gorivo na vozilu i poklopac spremnika za gorivo.
- Nikad nemojte prepuniti rezervoar za gorivo. Cijev za punjenje rezervoara nikada nemojte napuniti do vrha. Prenapunjen rezervoar za gorivo može dovesti do poplavlivanja motora, curenja goriva iz rezervoara i/ili oštećenja sustava za kontrolu emisija.
- U slučaju prolijevanja goriva ne pokušavajte pokrenuti motor. Odmaknite pogonsku jedinicu od područja na kojem je prolijevano gorivo i nemojte pokretati druge izvore paljenja dok pare goriva ne ispare.

SIGURNOST



Opći sigurnosni postupci za pogonske jedinice, priklučke i dodatke Ventrac



- Ako je potrebno isprazniti rezervoar za gorivo, to se mora učiniti na otvorenom, a gorivo se mora izliti u odgovarajući spremnik.
- Redovito provjeravajte jesu li vodovi za gorivo dobro pričvršćeni odnosno jesu li pohabani. Učvrstite ih ili popravite prema potrebi.
- Sustav dotoka goriva opremljen je zapornim ventilom. Dotok goriva potrebno je zatvoriti pri transportu stroju na radno područje i s njega, pri parkiranju stroja u zatvorenom prostoru ili servisiranju sustava za gorivo.

Sigurnost hidrauličkog sustava

- Provjerite jesu li hidraulični spojevi čvrsti te jesu li sva hidraulična crijeva i cijevi u dobrom stanju. Popravite sve pukotine gdje dolazi do curenja te zamijenite sva oštećena crijeva ili cijevi prije pokretanja stroja.
- Curenja u hidrauličkom sustavu mogu se pojaviti uslijed visokog tlaka. Curenja u hidrauličkom sustavu zahtijevaju posebnu brigu i pažnju.
- Kako biste provjerili postoji li curenje u hidrauličkom sustavu poslužite se komadom kartona i povećalom.
- Držite ruke i tijelo podalje od rupica ili ubrizgača koji izbacuju hidrauličnu tekućinu pod visokim tlakom. Hidraulična tekućina pod visokim tlakom može prodrijeti u kožu i uzrokovati tešku ozljedu koja može dovesti do ozbiljnih komplikacija i/ili sekundarnih infekcija ako se ne sanira. Ako hidraulična tekućina prođe u kožu, odmah potražite medicinsku pomoć bez obzira koliko se malena ozljeda čini.
- U hidrauličkom sustavu može se nalaziti pohranjena energija. Prije radova održavanja ili popravaka na hidrauličkom sustavu, uklonite sve priklučke, aktivirajte parkirnu kočnicu, deaktivirajte sustav za prijenos tereta (ako je stroj njime opremljen), isključite motor i uklonite ključ za paljenje. Za oslobađanje tlaka u pomoćnom hidrauličkom sustavu isključite motor pogonske jedinice i pomaknite hidrauličnu komandnu ručicu ulijevo i udesno prije odspajanja pomoćne hidraulične spojnice.

SIGURNOST



Sigurnosni postupci za frezu KL480



- Nazovi prije kopanja. Ako postoji mogućnost da se na području gdje radite nalaze ukopane komunalne instalacije (kabeli, plinovodi, itd.), potrebno ih je označiti prije početka rada. U odjeljku za usluge/ informacije vašeg mjesnog telefonskog imenika trebao bi biti naveden broj „Nazovi prije kopanja“ ili možete na internetu pronaći broj za svoje područje.
- Kontakt s rotirajućim noževima ili drugim pomičnim dijelovima može dovesti do tjelesnih ozljeda. Ruke i noge držite što dalje.
- Noževi freze su oštri. Nosite kožne rukavice kada radite s noževima freze.
- Isključite priključno vratilo kako biste zaustavili noževe freze svaki put kada je freza izvučena iz zemlje.
- Prije obrade, očistite radno mjesto od kamenja, grana, žica ili drugih otpadaka koji bi mogli začepiti frezu. Ako se neka krhotina zaglavi u frezi, aktivirajte parkirnu kočnicu pogonske jedinice, ugasite motor i izvadite ključ za paljenje prije nego pokušate ukloniti krhotine.

SIGURNOST

Sigurnosne naljepnice

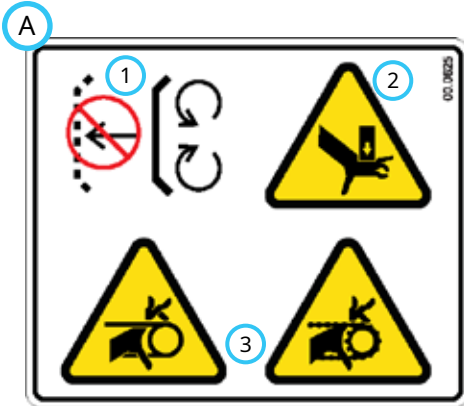
Sljedeće sigurnosne naljepnice moraju se nalaziti na priključku.

Sve sigurnosne naljepnice moraju biti čitke. Uklonite masnoću, prljavštinu i ostatke sa sigurnosnih naljepnica i oznaka s uputama. Ako naljepnice izblijede, postanu nečitke ili se izgube, obratite se trgovcu za njihovu hitnu zamjenu.

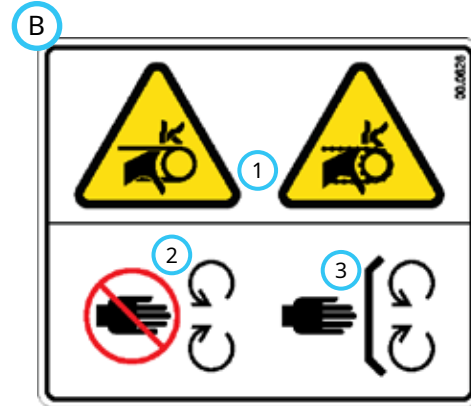
Pri instaliranju novih komponenti provjerite jesu li postojeće sigurnosne naljepnice postavljene na zamjenske komponente.



SIGURNOST



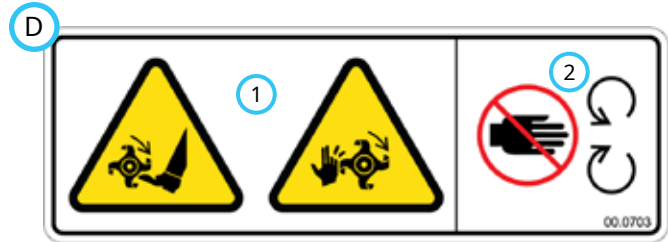
1. Štitnik nedostaje – ne pokrećite stroj.
2. Opasnost od prignječenja/nagnječenja.
3. Opasnost od zaplitanja prstiju ili ruke.



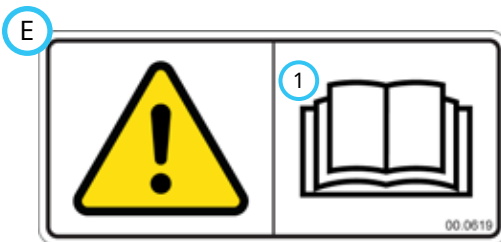
1. Opasnost od zaplitanja prstiju ili ruke.
2. Ne približavajte se pokretnim dijelovima.
3. Svi oblici zaštite i štitnici moraju biti pravilno postavljeni.



1. Opasnost od prignječenja/nagnječenja.



1. Opasnost od porezotina ili odsijecanja šake ili stopala – rotirajući nož.
2. Ne približavajte se pokretnim dijelovima.



1. Upozorenje – Pročitajte upute za upotrebu.

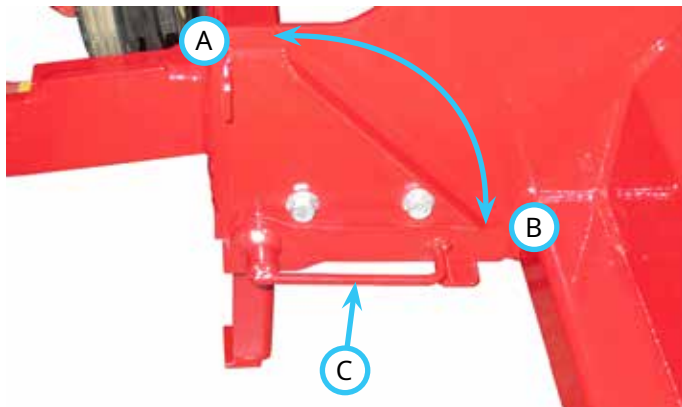
Naljepnica	Opis	Br. dijela	Količina
A	Nedostaje štitnik	00.0625	1
B	Opasnost od zaplitanja	00.0626	1
C	Opasnost od prignječenja ili nagnječenja	00.0620	1
D	Opasnost od porezotina/odsijecanja ekstremiteta	00,0703	2
E	Pročitajte upute za rad	00.0619	1

UPRAVLJAČKE KOMANDE

Podmetač

Freza je opremljena podmetačem/dizalicom kako bi priključni krakovi bili pozicionirani za ponovno pričvršćivanje kada se freza ne koristi.

Postavite u radni položaj (A) za obradu ili transport.



Postavite podmetač u položaj za skladištenje (B) prije odvajanja od pogonske jedinice.

Podmetač ima oprugu kako bi ostao zaključan u odabranom položaju. Da biste promijenili položaj podmetača, izvucite ručku (C) i zakrenite u željeni položaj.

Mjerač dubine

Freza je opremljena podesivim kliznim papučama za mjerenje dubine za kontrolu dubine obrade.

Za podešavanje dubine obrade:

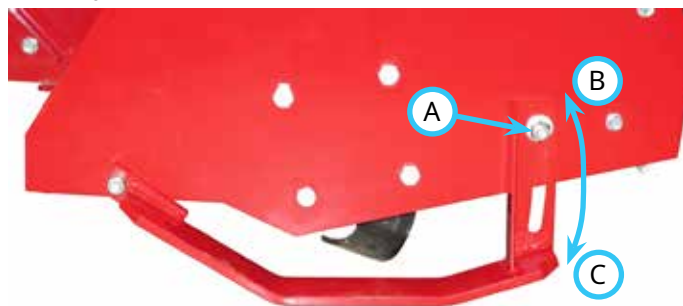
1. Parkirajte pogonsku jedinicu na ravninu i aktivirajte parkirnu kočnicu.

⚠ UPOZORENJE

Hidraulički pomak ili slučajno otpuštanje hidrauličkog tlaka može omogućiti spuštanje freze i zarobiti ili zgnječiti osobu ili ekstremitet.

Kod podešavanja s frezom u podignutom položaju uvijek čvrsto poduprite frezu blokovima ili podmetačima.

2. Podignite frezu i čvrsto je poduprite blokovima ili podmetačima.
3. Ugasite pogonsku jedinicu i uklonite ključ za paljenje.
4. Lagano otpustite vijke za podešavanje lijeve i desne klizne papuče (A) i pomaknite prednju stranu svake klizne papuče u željeni položaj. Za dublju obradu, pomaknite prednju stranu klizne papuče prema gore (B). Za pliću obradu, pomaknite prednju stranu klizne papuče prema dolje (C).



5. Provjerite jesu li lijeva i desna klizna papuča postavljene na isti položaj i zategnite vijke za podešavanje.

REDOVAN RAD

Dnevni pregled

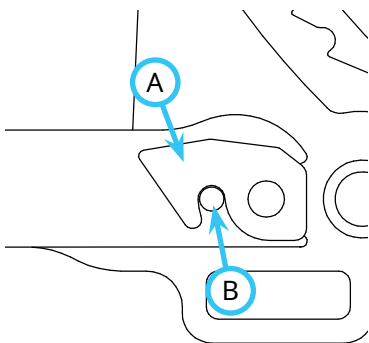
⚠ UPOZORENJE

Uvijek aktivirajte parkirnu kočnicu, isključite motor pogonske jedinice, izvadite ključ za paljenje i provjerite jesu li se svi pokretni dijelovi potpuno zaustavili prije pregleda komponenti ili pokušaja popravka odnosno podešavanja.

1. Parkirajte stroj na ravni, isključite motor i pustite da se sve tekućine ohlade.
2. Izvršite vizualni pregled pogonske jedinice i priključka. Provjerite jesu li svi dijelovi dobro pričvršćeni i na mjestu. Provjerite jesu li sve komponente neoštećene odnosno postoje li na njima znakovi habanja.
3. Provjerite oštećenost i prekomjernu pohabanost remena. Odgovarajuće informacije potražite u odjeljku ovih uputa za upotrebu posvećenom pregledu remena.
4. Pregledajte nožve freze kako biste se uvjerali da nisu oštećeni. Zamijenite sve savijene ili oštećene nožve.

Montiranje priključka

1. Polako gurnite pogonsku jedinicu prema naprijed u krakove spojnice priključka. Poravnajte krakove za podizanje pogonske jedinice s priključnim krakovima priključka podizanjem ili spuštanjem prednjeg priključnog kraka i dovršite priključivanje.
2. Nakon što dovršite priključivanje, pomaknite ručicu zasuna prednjeg priključnog kraka u zaključani položaj. Zasun (A) mora nasjesti na klin priključnog kraka priključka (B).
3. Aktivirajte ručnu kočnicu i isključite motor.
4. Postavite pričvrtni remen na pogonsku remenicu priključnog vratila na pogonskoj jedinici. Provjerite nasjeda li remen dobro u svakoj remenici.
5. Aktivirajte šipku za napinjanje remena priključnog vratila*.
6. Lagano podignite frezu i zakrenite podmetač u radni položaj.



Odvajanje

1. Parkirajte pogonsku jedinicu na ravni i aktivirajte parkirnu kočnicu.*
2. Okrenite podmetač prema dolje za položaj za skladištenje.
3. Spustite priključak na tlo.
4. Isključite motor pogonske jedinice.
5. Deaktivirajte šipku za napinjanje remena priključnog vratila*.
6. Skinite pričvrtni remen s pogonske remenice priključnog vratila pogonske jedinice.
7. Odvojite prednju polugu za zaključavanje spojnice.*
8. Ponovno pokrenite pogonsku jedinicu i polagano se udaljite od priključka. Okretanje kola upravljača ulijevo i udesno može pomoći pri odvajanju.

Rad

Prije rada, izvršite dnevni pregled, prebacite pogonsku jedinicu u spori hod i provjerite jesu li klizne papuče freze postavljene na željenu dubinu obrade.

Označite radno mjesto koje treba obraditi. Za najbolje rezultate počnite s obradom s desne strane radnog područja i obrađujte prema lijevoj strani.

Freza je namijenjena za korištenje s pogonskom jedinicom koja ide prema natrag. Dovežite pogonsku jedinicu do radnog mjesta i postavite frezu na desni rub područja koje se obrađuje. Kad motor pogonske jedinice postigne između 2 000 i 2 500 o/min, pritisnite prekidač priključnog vratila i podesite ubrzanje na željeni broj o/min motora. Polako spustite frezu u tlo i počnite pomicati pogonsku jedinicu unatrag. Nastavite spuštati frezu sve dok klizne papuče ne dodirnu tlo i postavite primarnu SDLA polugu pogonske jedinice u plutajući položaj.

Nastavite se kretati unatrag brzinom koja je odgovarajuća za uvjete tla. Ako remeni freze počnu kliziti, smanjite brzinu ili povećajte dubinu freze. Kada se približite željenom kraju reda, polako počnite dizati frezu iz zemlje dok se pogonska jedinica još uvijek kreće kako biste smanjili jarak koji se stvori na kraju reda.

Isključite priključno vratilo, pomaknite pogonsku jedinicu lijevo od obrađenog reda i odvezite se do polazne točke za početak sljedeće obrade.

*Informacije o radu komandi pogonske jedinice potražite u uputama za upotrebu pogonske jedinice.

Čišćenje otpadaka iz freze

Ako se kamen ili komad krhotine zaglavi u frezi, to može uzrokovati proklizavanje remena ili zastoje motora pogonske jedinice. Ako se to dogodi, odmah isključite priključno vratilo.

UPOZORENJE

Hidraulički pomak ili slučajno otpuštanje hidrauličkog tlaka može omogućiti spuštanje freze i zarobiti ili zgnječiti osobu ili ekstremitet.

Kod podešavanja s frezom u podignutom položaju uvijek čvrsto poduprite frezu blokovima ili podmetačima.

1. Podignite frezu iz zemlje i čvrsto je poduprite blokovima ili podmetačima.
2. Aktivirajte ručnu kočnicu, zaustavite motor i izvadite ključ za paljenje.
3. Upotrijebite šipku ili drugi alat kako biste uklonili prljavštinu s noževa i kućišta freze.
4. Prije nastavka rada s frezom provjerite ima li oštećenja na noževima.

Transport priključka

Priključak transportirajte na način da su prednja spojnica pogonske jedinice i priključak potpuno podignuti kako bi se izbjeglo habanje opreme. Pri transportu po neravnim i hrapavim površinama krećite se polako kako biste zadržali kontrolu nad pogonskom jedinicom i smanjili šok za pogonsku jedinicu i priključak. Prije transporta priključka uvijek isključite pogonsko vratilo pogonske jedinice.

SERVICE (UPOTREBA)

⚠ UPOZORENJE

Uvijek aktivirajte parkirnu kočnicu, isključite motor pogonske jedinice, izvadite ključ za paljenje i provjerite jesu li se svi pokretni dijelovi potpuno zaustavili prije pregleda komponenti ili pokušaja popravka odnosno podešavanja.

PAŽNJA

Ako je potrebno zamijeniti neku od komponenti, upotrijebite isključivo originalne zamjenske dijelove Ventrac.

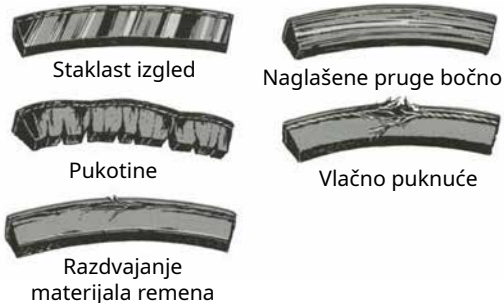
Čišćenje i opće održavanje

Za najbolje rezultate i za održavanje kvalitete završnog rada freze očistite ili operite frezu kako biste uklonili zemlju i prljavštinu. Očistite svu prljavštinu i krhotine s rotora i noževa nakon svake uporabe.

Pregled remena

Pregledom pogonskih remena priključka može se spriječiti iznenadni kvar remena otkrivanjem problema prije nego što oni dovedu do pucanja remena.

Obično habanje na pogonskom remenu može dovesti do stanja prikazanih na



dijagramu. Ako dođe do nekog od navedenih stanja, pogonski remen mora se zamijeniti.

Zamjena pogonskog remena priključka

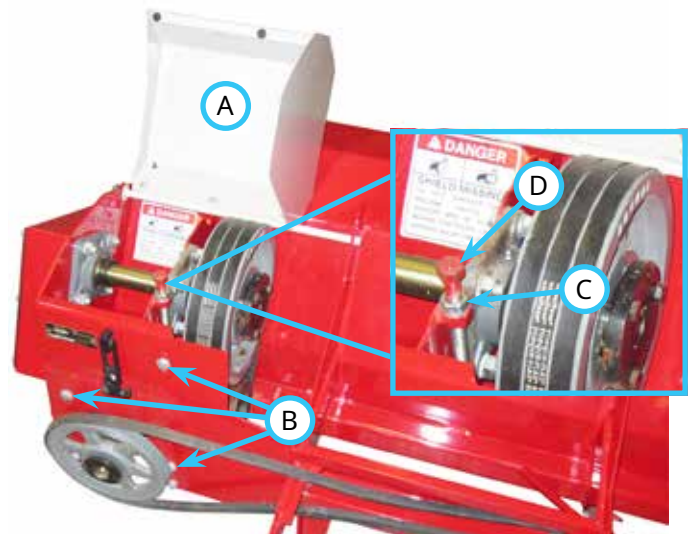
1. Odvojite frezu od pogonske jedinice.
2. Skinite štitnik pogonske remenice (A) s freze.



3. Uklonite stari pogonski remen i postavite novi pogonski remen na pogonsku remenicu.
4. Ponovno postavite štitnik pogonske remenice.

Zamjena trostrukog pogonskog remena

1. Odvojite frezu od pogonske jedinice.
2. Otvorite poklopac remena i mjenjačke kutije (A).

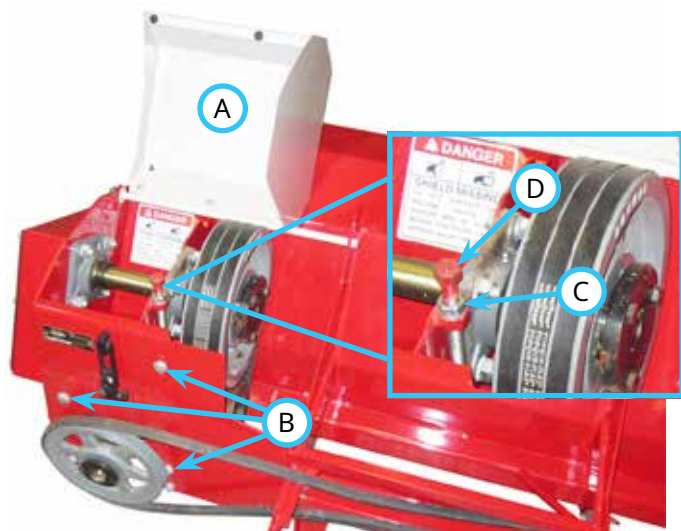


3. Skinite štitnik pogonske remenice s freze.
4. Otpustite tri vijka ploče mjenjačke kutije (B).
5. Otpustite sigurnosnu maticu (C) na vijku za podešavanje remena (D) i otpustite vijak za podešavanje.
6. Uklonite stare pogonske remene i postavite nove pogonske remene na remenice mjenjačke kutije i pogonskog vratila. Zamijenite sva tri srednja pogonska remena u isto vrijeme.
7. Zategnite remene slijedeći upute iz odjeljka Podešavanje napetosti trostrukog pogonskog remena.
8. Zategnite tri vijka ploče mjenjačke kutije. Zaokretni moment na 42 Nm (31 ft-lbs).
9. Ponovno postavite štitnik pogonske remenice.
10. Zatvorite i pričvrstite poklopac remena i mjenjačke kutije.

SERVICE (UPOTREBA)

Podešavanje napetosti trostrukog pogonskog remena

1. Odvojite frezu od pogonske jedinice.
2. Otvorite poklopac remena i mjenjačke kutije (A).



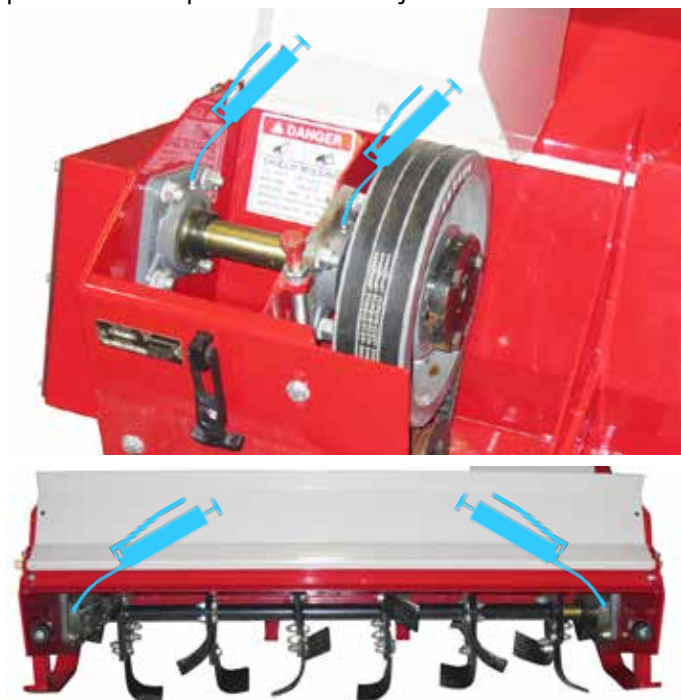
3. Skinite štitnik pogonske remenice s freze.
4. Otpustite tri vijka ploče mjenjačke kutije (B).
5. Otpustite sigurnosnu maticu (C) na vijku za podešavanje remena (D) i namjestite vijak dok se remeni ne zategnu. NAPOMENA: ako su remeni previše zategnuti, trostruke remenice mogu postati necentrirane. Ako se to dogodi, smanjite napetost remena dok se remenice ne poravnaju.
6. Zategnite sigurnosnu maticu na vijku za podešavanje remena.
7. Zategnite tri vijka ploče mjenjačke kutije. Zaokretni moment na 42 Nm (31 ft-lbs).
8. Ponovno postavite štitnik pogonske remenice.
9. Zatvorite i pričvrstite poklopac remena i mjenjačke kutije.

Mjesta podmazivanja

Podmazivanje je potrebno na sljedećim mjestima pomoću litijeve kompleksne masti NLGI #2.

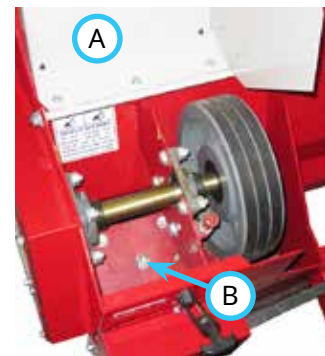
Očistite elemente za podmazivanje prije nanošenja masti na njih.

Podatke o intervalima servisiranja i količini masti potražite u rasporedu održavanja.



Provjera razine ulja mjenjačke kutije

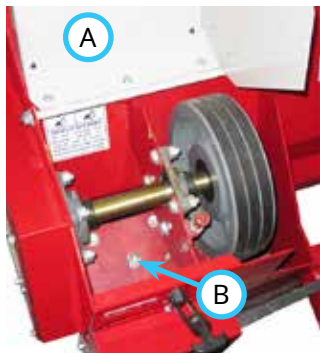
1. Postavite frezu na ravnu površinu.
2. Otvorite poklopac remena i mjenjačke kutije (A).
3. Očistite gornji dio mjenjačke kutije i uklonite čep za odzračivanje (B) s gornjeg otvora.
4. Provjerite razinu ulja u zupčanom prijenosniku. Razinu ulja treba održavati na približno napola punom spremniku. Ako je razina ulja niska, dodajte sintetičko ulje zupčanika 80W90 do potrebne razine.
5. Ponovno postavite čep za odzračivanje u gornji otvor mjenjačke kutije.
6. Zatvorite i pričvrstite poklopac remena i mjenjačke kutije.



SERVICE (UPOTREBA)

Zamjena ulja u mjenjačkoj kutiji

1. Postavite frezu na ravnu površinu.
2. Otvorite poklopac remena i mjenjačke kutije (A).
3. Očistite gornji i donji dio mjenjačke kutije.
4. Skinite čep za odzračivanje (B) s gornjeg otvora mjenjačke kutije.
5. Postavite posudu za odvod ispod mjenjačke kutije.
6. Skinite čep cijevi s donjeg otvora mjenjačke kutije i pustite da ulje iscuri.
7. Ponovno postavite čep cijevi u donji otvor mjenjačke kutije.
8. Dodajte sintetičko ulje za zupčanike 80W90 do potrebne razine.
9. Ponovno postavite čep za odzračivanje u gornji otvor mjenjačke kutije.
10. Zatvorite i pričvrstite poklopac remena i mjenjačke kutije.



Prekid skladištenja priključka

1. Očistite priključak i uklonite nakupljenu prašinu ili prljavštinu.
2. Pregledajte priključak prema uputama navedenim u odjeljku Svakodnevni pregled ovih uputa za upotrebu.
3. Provjerite rad priključka kako biste bili sigurni da su sve njegove komponente ispravne.

Pohrana

Priprema priključka za pohranu

1. Očistite priključak i uklonite nakupljenu zemlju i prljavštinu.
2. Pregledajte jesu li svi dijelovi dobro pričvršćeni i na mjestu. Provjerite jesu li sve komponente neoštećene odnosno postoje li na njima znakovi habanja. Popravite ili zamijenite sve oštećene ili pohabane dijelove.
3. Pregledajte sigurnosne naljepnice. Zamijenite sve naljepnice koje su izbljedjele, nečitljive ili nedostaju.
4. Provjerite jesu li remeni oštećeni ili pohabani i zamijenite ih ako je to potrebno.
5. Podmažite sve točke podmazivanja i obrišite svu suvišnu mast za podmazivanje.
6. Provjerite razinu ulja mjenjačke kutije.
7. Pregledajte komponente zaštićene bojom i provjerite je li boja negdje okrnuta, ogrebanja ili zahrđala. Očistite površine prema potrebi.

SERVICE (UPOTREBA)

Raspored održavanja

	Broj lokacija	Broj pumpi	Svakodnevno	Na 25 sati	Na 50 sati	Na 75 sati	Na 100 sati	Na 125 sati	Na 150 sati	Na 175 sati	Na 200 sati	Na 225 sati	Na 250 sati	Na 275 sati	Na 300 sati	Na 325 sati	Na 350 sati	Na 375 sati	Na 400 sati	Na 425 sati	Na 450 sati	Na 475 sati	Na 500 sati	5 godina ili 500 sati	
Podmazivanje Pogledajte odjeljak Podmazivanje																									
Ležaj pogonske osovine	2	1		✓	✓	✓	✓	✓	✓	✓	✓	✓	✓	✓	✓	✓	✓	✓	✓	✓	✓	✓	✓	✓	
Glavni ležaj rotora	2	1		✓	✓	✓	✓	✓	✓	✓	✓	✓	✓	✓	✓	✓	✓	✓	✓	✓	✓	✓	✓	✓	
Provjera razine ulja mjenjačke kutije							✓				✓				✓				✓					✓	
Zamjena ulja u mjenjačkoj kutiji				✓								✓													✓
Pregled																									
Pregledajte otpuštene i pohabane komponente te komponente koje nedostaju			✓																						
Pregledajte remene i remenice			✓																						
Pregledajte pogonski lanac							✓				✓				✓				✓					✓	
Pregledajte vijke noža freze. Zategnite ih na 75 Nm (55 ft-lbs).			✓	✓	✓	✓	✓	✓	✓	✓	✓	✓	✓	✓	✓	✓	✓	✓	✓	✓	✓	✓	✓	✓	✓
Provjerite jesu li noževi freze oštećeni			✓																						
Pregledajte sigurnosne naljepnice			✓																						

Kontrolni popis održavanja

	Broj lokacija	Broj pumpi	Svakodnevno	Na 25 sati	Na 50 sati	Na 75 sati	Na 100 sati	Na 125 sati	Na 150 sati	Na 175 sati	Na 200 sati	Na 225 sati	Na 250 sati	Na 275 sati	Na 300 sati	Na 325 sati	Na 350 sati	Na 375 sati	Na 400 sati	Na 425 sati	Na 450 sati	Na 475 sati	Na 500 sati	5 godina ili 500 sati	
Podmazivanje Pogledajte odjeljak Podmazivanje																									
Ležaj pogonske osovine	2	1																							
Glavni ležaj rotora	2	1																							
Provjera razine ulja mjenjačke kutije																									
Zamjena razine ulja u mjenjačkoj kutiji																									
Pregled																									
Pregledajte otpuštene i pohabane komponente te komponente koje nedostaju																									
Pregledajte remene i remenice																									
Pregledajte pogonski lanac																									
Pregledajte vijke noža freze. Zategnite ih na 75 Nm (55 ft-lbs).																									
Provjerite jesu li noževi freze oštećeni																									
Pregledajte sigurnosne naljepnice																									

SPECIFIKACIJE

Dimenzije

Ukupna visina55,9 cm (22 inča)
Ukupna duljina104 cm (41 inč)
Ukupna širina	135 cm (53 inča)
Težina	161 kg (356 funti)
Širina obrade	122 cm (48 inča)
Maksimalna dubina obrade	15,2 cm (6 inča)

Značajke

- 24 karbonska noža visokih performansi
- Podesive klizne papuče
- Stalak za pridržavanje freze kada je odvojena od pogonske jedinice
- Štitnik za poravnavanje
- Srednji stupanj redukcije zupčanika za tihi rad
- Zadnji most sa zabrtvljenim sustavom podmazivanja (lanac br. 80)

Posjetite web-mjesto ventrac.com/manuals za najnoviju verziju ovih uputa za upotrebu.

Za preuzimanje su dostupne i upute za upotrebu dijelova.

Prikaz svih uputa
za upotrebu



SPECIFIKACIJE

EU izjava o sukladnosti

Venture Products, Inc., 500 Venture Drive, Orrville, OH 44667, USA, izjavljuje da su sljedeći uređaji:

Br. modela	Br. serije	Opis proizvoda	Opis računa
KL480 (39.55220)	KL480-AA00000 i noviji	Ventrac KL480 priključak - freza	KL, KL480 freza


U skladu sa sljedećim direktivama:

2006/42/EZ (Sigurnost strojeva), 2014/30/EU (elektromagnetska kompatibilnost)

Za izjavu odgovara isključivo proizvođač.

Predmet izjave ispunjava zahtjeve primjenjivih zakona Europske unije o usklađivanju.

Ovjerio:


Ryan Steiner
Viši menadžer za inženjerstvo
500 Venture Drive
Orrville, OH 44667, USA
7. siječnja 2022.

Ovlašteni zastupnik:

Marcel Dutrieux
Menadžer za integritet proizvoda u Europi
Toro Europe NV
Nijverheidsstraat 5
2260 Oevel
Belgija

Specifikacije EU-a

Podaci o masi uređaja

Model	Masa uređaja (kg)*
KL480 (39.55220)	162

* U standardnim radnim uvjetima bez dodatnih opcija ili kompleta.

Podaci o vibracijama stroja

Model	Vibracije šake/ruke (m/s ²)*		Vibracije cijelog tijela (m/s ²)*	
	Mjerenje	Mjerna nesigurnost	Mjerenje	Mjerna nesigurnost
KL480 (39.55220)	2,8	1	0,7	0,4

*Utvrdeno u skladu s EN ISO 5395-1:2013.

Zvuk uređaja

Model	Zvučni tlak (dBA) ¹		Zvučna snaga (dBA) ²	
	Razina	Mjerna nesigurnost	Razina	Mjerna nesigurnost
KL480 (39.55220)	85	2	100	2

¹ A-ponderirane razine, izmjerene na mjestu rukovatelja, utvrđene u skladu sa zahtjevima norme EN ISO 5395-1:2013.

² A-ponderirane razine utvrđene u skladu sa zahtjevima norme EN ISO 5395-1:2013.

JAMSTVO



OGRANIČENO JAMSTVO – KOMERCIJALNA OPREMA VENTRAC

Tvrtka Venture Products, Inc. (u daljnjem tekstu: V.P.I.) jamči, pod uvjetima navedenim u ovom dokumentu, da će popraviti, zamijeniti ili prilagoditi svaki dio koji je proizvela tvrtka Venture Products Inc. za koji navedena tvrtka utvrdi da je neispravan u pogledu materijala i/ili izrade tijekom važećeg jamstvenog razdoblja.

Sva komercijalna oprema Ventrac kupljena i registrirana dana 1. siječnja 2019. ili nakon tog datuma imat će komercijalno dvogodišnje jamstvo. Jamstveno razdoblje započinje s danom originalne kupnje:

Komercijalna oprema Ventrac	Jamstveni rok
2100 SSV i priključci	2 godine
Traktori serije 3000 i priključci	2 godine
Traktori serije 4000 i priključci	2 godine

Svi kompleti dodataka i dodatci Ventrac kao što su: trozglobna spojnica, 12 V prednje i stražnje utičnice, nožna papučica, komplet za dvostruke kotače itd. bit će obuhvaćeni jamstvom tijekom gore navedenih jamstvenih razdoblja ako ih montira ovlašten trgovac proizvoda Ventrac. Ovo je jamstvo moguće prenijeti te će sadržavati preostalo jamstvo počevši od datuma originalne kupnje/registracije kod ovlaštenog prodavatelja i/ili tvrtke V.P.I.

Jamstvo za motor osigurava odgovarajući proizvođač motora. Potražite jamstvenu izjavu proizvođača motora koja je dio uputa za upotrebu.

U slučaju jamstvenog zahtjeva koji se odnosi na komercijalnu opremu Ventrac, dotičnu se opremu, uključujući neispravn dio, mora vratiti ovlaštenom trgovcu proizvoda Ventrac tijekom jamstvenog razdoblja. Jamstvo obuhvaća troškove popravka ili zamjene (kako je utvrdila tvrtka V.P.I.) neispravnog dijela. Trošak preuzimanja i isporuke opreme, svi troškovi pozivanja servisne službe ili prijevoza nastali u vezi s popravkom u okviru jamstvenog razdoblja isključiva su odgovornost vlasnika te nisu obuhvaćeni jamstvom tvrtke Ventrac i/ili V.P.I. Odgovornost tvrtke Ventrac i V.P.I. u odnosu na jamstvene zahtjeve ograničena je na izvršavanje potrebnih popravaka ili zamjena te nijedna pritužba na kršenje jamstva ne može biti uzrokom otkazivanja ili poništavanja ugovora o prodaji bilo kojeg dijela opreme Ventrac. Trgovac može zahtijevati dokaz o kupnji kako bi potkrijepio jamstveni zahtjev. Pravo na jamstvo mogu imati samo jamstveni radovi koje je obavio i predao ovlašten trgovac proizvoda Ventrac.

Ovo se jamstvo proteže samo na komercijalnu opremu Ventrac koja radi pod normalnim uvjetima te koja je propisno servisirana i održavana. Jamstvo izričito NE pokriva sljedeće: (a) sve kvarove, oštećenja ili pogoršanja uzrokovana normalnom uporabom, trošenjem ili izlaganjem (b) uobičajene usluge održavanja, poput čišćenja, podmazivanja, zamjene ulja (c) zamjenu servisnih stavki, poput ulja, maziva, svjećica, remena, gumenih crijeva, ležajeva ili drugih dijelova koji podliježu uobičajenoj zamjeni tijekom servisa (d) oštećenja ili kvarove koji su posljedica lošeg postupanja, zlorabe, zanemarivanja, izmjena, nemara ili nesreće (e) popravak ili zamjenu koji su posljedica rukovanja opremom ili upotrebe opreme koja nije u skladu s uputama za uporabu kako je navedeno u uputama za uporabu ili drugim uputama za rad koje pruža V.P.I. (f) popravak ili zamjenu koji su posljedica bilo kakvog korištenja opreme Ventrac koja je izmijenjena ili modificirana te je, prema procjeni tvrtke V.P.I., negativno utjecala na rad, performanse ili trajnost opreme odnosno koja je izmijenila, modificirala ili utjecala na opremu radi promjene namjene proizvoda (g) popravak ili zamjenu koji su bili neophodni uslijed upotrebe dijelova, priključaka ili potrošnog materijala, uključujući benzin, ulje ili maziva, a koji su bili

JAMSTVO



OGRANIČENO JAMSTVO – KOMERCIJALNA OPREMA VENTRAC

nekompatibilni s opremom ili drugačije nego što je preporučeno u uputama za upotrebu ili drugim uputama za rad koje je pružila tvrtka V.P.I. (h) popravke ili zamjene koji su posljedica upotrebe dijelova ili priključaka koji su negativno utjecali na rad, performanse ili trajnost opreme ili (i) oštećenja ili nedostatke koji su posljedica ili su nastali zbog popravka opreme Ventrac koji je izvršila osoba odnosno koji su izvršile osobe koje nisu ovlašteni serviseri tvrtke Ventrac ili ugradnje dijelova koji nisu originalni dijelovi Ventrac ili dijelovi koje preporučuje Ventrac.

Isključiva odgovornost tvrtke V.P.I. u odnosu na ovo jamstvo popravak je i zamjena kako je ovdje navedeno. Tvrtka V.P.I. nije odgovorna za nikakve druge troškove, gubitke ni štetu. Posebice, tvrtka V.P.I. nije odgovorna za sljedeće: (i) troškove benzina, ulja ili maziva (ii) gubitke, troškove ili izdatke u vezi s prijevozom ili isporukom opreme za uređivanje travnjaka s lokacije vlasnika ili lokacije na kojoj je vlasnik upotrebljava do ili od bilo kojeg ovlaštenog trgovca Ventrac (iii) vrijeme putovanja, prekovremeni rad, vrijeme izvan radnog vremena ili druge izvanredne troškove popravaka ili naknade koje se odnose na popravke ili zamjene izvan uobičajenog radnog vremena u mjestu poslovanja ovlaštenog trgovca Ventrac (iv) najam iste ili slične zamjenske opreme tijekom razdoblja bilo kakvih popravaka ili zamjenskih radova u okviru jamstvenog razdoblja (v) sve naknade za telefon ili telegram (vi) gubitak ili štetu koja može nastati osobama ili imovini koja nije obuhvaćena uvjetima ovog jamstva (vii) nikakva potraživanja za izgubljene prihode, izgublenu dobit ili dodatne troškove ili izdatke nastale kao rezultat pritužbe na kršenje jamstva ni (viii) odvjetničke naknade.

Pravni lijekovi kupca navedeni ovdje isključivi su i zamjenjuju sve druge pravne lijekove. Odgovornost tvrtke V.P.I. bilo u ugovoru, deliktu, pod bilo kojim jamstvom ili na neki drugi način, ne proteže se izvan obveze tvrtke kako je ovdje navedeno. Tvrtka V.P.I. ne snosi troškove uklanjanja ni ugradnje niti je odgovorna za bilo kakvu izravnu, neizravnu, posebnu ili posljedičnu štetu. Tvrtka V.P.I. ni u kojem slučaju nije odgovorna za nijedan iznos koji prelazi cijenu primljenu za robu za koju se preuzima odgovornost.

Ne postoje druge izjave ni jamstva koja se daju kupcu komercijalne opreme Ventrac osim navedenih u ovom jamstvu. Sve pritužbe ili izjave bilo kojeg prodavatelja ove opreme, uključujući one navedene u bilo kojoj prodajnoj literaturi ili usmene bilo kojeg prodajnog predstavnika, zamjenjuje se odredbama ovog jamstva. Svaka potvrda činjenica ili obećanje tvrtke V.P.I. ili bilo kojeg od njezinih predstavnika kupcu koje se odnosi na robu koja podliježe ovom jamstvu neće se smatrati dijelom osnove dogovora te se neće smatrati da predstavlja bilo kakvo izričito jamstvo da će takva roba biti u skladu s potvrdom ili obećanjem.

Nijedan zaposlenik, distributer ni predstavnik nije ovlašten na bilo koji način izmijeniti gore navedena jamstva ni odobriti bilo koje drugo jamstvo u ime tvrtke V.P.I.

Neke države ne dopuštaju ograničenja koja se odnose na trajanje implicitnog jamstva odnosno dopuštaju isključenje ograničenja slučajnih ili posljedičnih šteta, pa se gore navedeno ograničenje ili isključenje možda ne odnosi na vas.

Ovo vam jamstvo pruža određena zakonska prava, a možda imate i druga prava koja se mogu razlikovati ovisno o državi.

Ovo se jamstvo odnosi na svu komercijalnu opremu Ventrac koju prodaje tvrtka Venture Products Inc.