

Manualul operatorului

KL480

Motocultivator

Europa CE





500 Venture Drive
Orrville, OH 44667
www.ventrac.com



Vedeți toate
manualele

Vizitați ventrac.com/manuals pentru cea mai recentă versiunea a acestui manual al operatorului.

Este disponibil și un manual pentru piese care se poate descărca.

Pentru Proprietar Informații de contact și Identificarea produsului

Dacă trebuie să contactați un distribuitor autorizat Ventrac pentru informații privind lucrările de service pentru un produs, furnizați întotdeauna modelul și numerele de serie ale produsului în cauză.

Vă rugăm să completați următoarele informații pentru referință ulterioară. Vedeți imaginea/ imaginile de mai jos pentru a găsi locația numerelor de identificare. Înregistrați-le în spațiile puse la dispoziție.

Data achiziției: _____

Distribuitor: _____

Adresa distribuitorului: _____

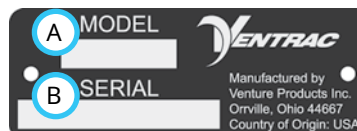
Numărul de telefon al distribuitorului: _____

Numărul de fax al distribuitorului: _____

Nr. Model (A): _____

Nr. Serie (B): _____

Lipiți eticheta cu numărul piesei/numărul de serie aici.



Ventrac Products Inc. își rezervă dreptul de a aduce modificări designului sau specificațiilor fără obligația de a aduce modificări asemănătoare produselor fabricate anterior.

CUPRINS

INTRODUCERE	PAGINA 4
Descrierea produsului.	4
De ce am nevoie de un Manual al operatorului?.	4
Utilizarea manualului	5
Glosarul manualului.	5
SIGURANȚĂ	PAGINA 6
Proceduri de siguranță generale	6
Pregătirea necesară	6
Cerințe privind Echipamentele individuale de protecție (EIP)	6
Siguranța utilizării	6
Nu acceptați pasageri.	8
Utilizarea în pantă	8
Siguranța în circulație	9
Transportul cu un camion sau o remorcă.	9
Întreținere	9
Măsuri de siguranță pentru combustibil	10
Siguranța componentelor hidraulice	11
Autocolante de siguranță.	13
COMENZI OPERAȚIONALE	PAGINA 15
Cric	15
Șubler de adâncime	15
FUNCȚIONARE GENERALĂ	PAGINA 16
Verificare zilnică	16
Montare.	16
Desprindere	16
Procedura de operare.	16
Curățarea resturilor de pe motocultivator	17
Transportul atașamentului	17
SERVICE	PAGINA 18
Curățarea și întreținerea generală.	18
Verificarea curelelor.	18
Înlocuirea curelei de transmisie a atașamentului	18
Înlocuirea curelei de transmisie triple.	18
Reglarea tensiunii curelei de transmisie triple	19
Locurile de lubrifiere	19
Verificarea nivelului de ulei în cutia de viteze	19
Schimbarea uleiului de transmisie.	20
Depozitare	20
Calendarul de întreținere.	21
Lista de verificare pentru întreținere	21
SPECIFICAȚII	PAGINA 22
Dimensiuni	22
Funcții	22
Declarație de conformitate UE.	23
Date privind masa mașinii	23
Date privind vibrațiile mașinii	23
Date privind nivelul de zgomot al mașinii	23
GARANȚIE	PAGINA 24

INTRODUCERE



Noi, cei de la Venture Products Inc., suntem încântați să vă punem la dispoziție noul motocultivator Ventrac! Sperăm că echipamentele Ventrac vă vor oferi o Soluție cu tractor unic.

Descrierea produsului

Motocultivatorul KL480 a fost conceput pentru pregătirea solului pentru grădini sau curți. Douăzeci și patru de dinți spațiați secvențial asigură o prelucrare lină și eficientă a solului. Tălpile de ghidare reglabile îi permit operatorului să controleze adâncimea de prelucrare a solului.

Reductorul intermediar asigură o funcționare silențioasă, în timp ce un lanț de grad 80 din transmisia finală cu lubrifiere etanșă asigură o performanță de mare putere.

Motocultivatorul este prevăzut cu un suport pentru a permite depozitarea acestuia într-o poziție care permite reatașarea facilă.

De ce am nevoie de un Manual al operatorului?

Acest manual a fost creat pentru a vă ajuta să obțineți cunoștințe importante cu privire la ceea ce este necesar pentru operarea și întreținerea în siguranță a mașinii dumneavoastră, precum și pentru evitarea oricăror vătămări corporale și a deteriorării produsului. Manualul este împărțit în capitole, pentru facilitarea trimiterii la informațiile corespunzătoare.

Trebuie să citiți și să înțelegeți manualul operatorului pentru fiecare echipament Ventrac pe care îl dețineți. Citirea manualului operatorului vă va ajuta să vă familiarizați cu fiecare echipament în parte. Dacă acest manual este deteriorat sau devine ilizibil, trebuie înlocuit imediat. Contactați distribuitorul Ventrac local pentru a-l înlocui.

Atunci când utilizați un atașament Ventrac, citiți și urmați instrucțiunile de siguranță și utilizare atât pentru sursa de alimentare, cât și pentru atașamentul folosit, pentru a asigura cea mai sigură utilizare posibilă.

Informațiile din acest manual îi prezintă operatorului cele mai sigure proceduri pentru utilizarea mașinii, cu obținerea performanței maxime a unității. Nerespectarea măsurilor de precauție pentru siguranță prezentate în acest manual poate duce la vătămare corporală și/sau deteriorarea echipamentului.

INTRODUCERE

Utilizarea manualului

Acest manual identifică posibilele pericole și preocupări legate de siguranță pentru a vă ajuta, pe dumneavoastră și alte persoane, să evitați vătămările corporale și/sau deteriorarea echipamentelor.

Siguranța trebuie să reprezinte mereu principala prioritate în timpul utilizării echipamentului sau efectuării lucrărilor de service. Probabilitatea producerii de accidente este mai ridicată dacă nu se respectă procedurile de operare corespunzătoare sau dacă sunt implicați operatori fără experiență.

DEFINIȚIILE SIMBOLURILOR



Acest simbol identifică posibilele pericole privind sănătatea și siguranța. Indică măsurile de siguranță. Este vizată siguranța dumneavoastră și a altor persoane.

Trei cuvinte cheie descriu nivelul preocupărilor legate de siguranță: Pericol, Avertizare și Atenție.

DEFINIȚII ALE CUVINTELOR DE AVERTIZARE

PERICOL

Indică o situație de pericol imediat care, dacă nu este evitată, va provoca decesul sau vătămarea gravă. Acest cuvânt de avertizare este limitat la cele mai extreme cazuri.

AVERTISMENT

Indică o situație de pericol potențial care, dacă nu este evitată, poate provoca decesul sau vătămarea gravă.

ATENȚIE

Indică o situație de pericol potențial care, dacă nu este evitată, poate provoca vătămarea ușoară sau moderată și/sau daune materiale. Poate fi utilizat și pentru a avertiza împotriva practicilor periculoase.

Acest manual utilizează și două cuvinte pentru a evidenția informațiile. **ATENȚIE** atrage atenția asupra informațiilor speciale de natură mecanică pentru prevenirea deteriorării echipamentelor și/sau cele mai bune practici în materie de deservire sau îngrijire a echipamentelor. **NOTĂ** subliniază informațiile generale cărora trebuie să li se acorde atenție specială.

Notă: În diferite secțiuni din cadrul acestui manual se poate face referire la direcțiile de orientare spre dreapta și spre stânga. Direcția de orientare este determinată stând cu fața către direcția înainte, la postul operatorului.

Glosarul manualului

Sursă de alimentare	Un tractor Ventrac sau alt dispozitiv Ventrac motorizat care se poate utiliza individual sau cu un atașament sau accesoriu.
Atașament	Un echipament Ventrac care necesită o Sursă de alimentare pentru a fi utilizat.
Accesoriu	Un dispozitiv care se atașează unei Surse de alimentare sau unui Atașament pentru a-i extinde capacitățile.
Mașină	Descrie orice „Atașament” sau „Accesoriu” utilizat împreună cu o sursă de alimentare.

SIGURANȚĂ



Proceduri de siguranță generale pentru sursele de alimentare, atașamentele și accesoriile Ventrac



Pregătirea necesară

- Proprietarul acestei mașini este singurul responsabil pentru pregătirea corectă a operatorilor.
- Proprietarul/operatorul este singurul responsabil pentru utilizarea mașinii și pentru prevenirea accidentelor sau vătămării proprii persoane sau altor persoane sau daunelor materiale.
- Nu permiteți operarea sau deservirea de către copii sau personal neinstruit. Reglementările locale pot impune o limită de vârstă pentru operator.
- Înainte de a utiliza această mașină, citiți Manualul operatorului și asigurați-vă că înțelegeți conținutul său.
- Dacă operatorul mașinii nu poate înțelege acest manual, atunci proprietarul mașinii are responsabilitatea de a explica pe deplin conținutul acestui manual operatorului.
- Învățați și înțelegeți utilizarea tuturor comenzilor.
- Aflați cum să opriți rapid sursa de alimentare și atașamentele în caz de urgență.

Cerințe privind Echipamentele individuale de protecție (EIP)

- Proprietarul este responsabil pentru asigurarea faptului că toți operatorii folosesc EIP adecvate în timpul utilizării mașinii. Oricând folosiți mașina, utilizați următoarele EIP:
- Ochelari și căști de protecție certificate.
- Încălțăminte închisă și antiderapantă.
- Pantaloni lungi.
- O mască de praf dacă există praf în mediul de lucru.

Siguranța utilizării

- Prindeți părul lung și hainele largi. Nu purtați bijuterii.
- Inspectați mașina înainte de utilizare. Reparați sau înlocuiți orice piese deteriorate, uzate sau lipsă. Asigurați-vă că apărătoarele și protecțiile sunt în stare de funcționare și sunt fixate la locul lor. Efectuați orice reglaje necesare înainte de a utiliza mașina.
- Unele imagini din acest manual pot prezenta protecțiile sau capacele deschise sau îndepărtate pentru a ilustra clar instrucțiunile. Mașina nu trebuie în niciun caz utilizată dacă aceste dispozitive nu sunt montate.
- Modificările aduse acestei mașini pot reduce nivelul de siguranță și pot provoca daune mașinii. Nu modificați dispozitivele de siguranță și nu utilizați mașina cu protecțiile sau capacele îndepărtate.
- Înainte de fiecare utilizare, asigurați-vă că toate comenzile funcționează corect și inspectați toate dispozitivele de siguranță. Nu utilizați mașina dacă dispozitivele de siguranță sau comenzile nu sunt în stare bună de funcționare.
- Verificați frâna de parcare înainte de utilizare. Reparați sau reglați frâna de parcare dacă este cazul.
- Respectați și urmați toate autocolantele de siguranță.
- Toate comenzile vor fi acționate exclusiv de la postul operatorului.
- Purtați mereu centura de siguranță dacă mașina este prevăzută cu lonjeron/grindă de întărire a plafonului caroseriei și este în poziție verticală.

SIGURANȚĂ



Proceduri de siguranță generale pentru sursele de alimentare, atașamentele și accesoriile Ventrac



- Asigurați-vă că atașamentul sau accesoriul este fixat sau legat în siguranță de sursa de alimentare, înainte de utilizare.
- Asigurați-vă că toate persoanele din jur nu se află în raza de acțiune a sursei de alimentare și a atașamentului, înainte de utilizare. Opriti mașina dacă cineva intră în zona dumneavoastră de lucru.
- Fiți întotdeauna atent la ce se întâmplă în jurul dumneavoastră, dar rămâneți concentrat asupra activității pe care o realizați. Priviți întotdeauna în direcția în care se deplasează mașina.
- Priviți înapoi și în jos înainte de a deplasa mașina în marșarier, pentru a vă asigura că aveți calea liberă.
- Dacă loviți un obiect, opriți și inspectați mașina. Efectuați orice reparații necesare înainte de a utiliza mașina din nou.
- Opriti imediat utilizarea la orice semn de defecțiune a echipamentului. Un zgomot neobișnuit poate fi o avertizare privind defectarea echipamentului sau nevoia de întreținere. Efectuați orice reparații necesare înainte de a utiliza mașina din nou.
- Dacă mașina este prevăzută cu intervale de viteză superioară/inferioară, nu schimbați niciodată viteza între intervalul de viteză superioară și cel de viteză inferioară atunci când vă aflați în pantă. Deplasați-vă mereu pe teren plat și acționați frâna de parcare înainte de a schimba viteza.
- Nu lăsați mașina nesupravegheată în timpul funcționării.
- Parcați mereu pe teren plan.
- Opriti mereu motorul atunci când conectați curea de transmisie a atașamentului la sursa de alimentare.
- Nu părăsiți niciodată postul operatorului fără a coborî la sol atașamentul, a acționa frâna de parcare, a opri motorul și a îndepărta cheia de contact. Asigurați-vă că piesele mobile sunt complet oprite înainte de a coborî de la bordul mașinii.
- Nu lăsați niciodată mașina nesupravegheată fără a coborî la sol atașamentul, a acționa frâna de parcare, a opri motorul și a îndepărta cheia de contact.
- A se utiliza numai într-un mediu bine iluminat.
- Nu utilizați dacă există riscul producerii de descărcări electrice.
- Nu evacuați niciodată un atașament direct către persoane, clădiri, animale, vehicule sau alte obiecte de valoare.
- Nu evacuați niciodată materiale lângă un zid sau un obstacol. Materialele pot ricoșa înapoi către operator.
- Apropiati-vă cu foarte multă atenție de curbele fără vizibilitate, tufișuri, copaci sau alte obiecte care vă pot afecta vizibilitatea.
- Nu porniți motorul în interiorul unei clădiri care nu are un sistem de ventilație adecvat.
- Nu atingeți motorul sau toba de eșapament în timp ce motorul funcționează sau imediat după oprirea acestuia. Aceste zone pot fi îndeajuns de fierbinți încât să provoace arsuri.
- Nu modificați setările regulatorului motorului și nu depășiți viteza normală a motorului. Utilizarea motorului la viteze excesive poate spori pericolul de vătămare personală.
- Pentru a reduce pericolul de incendiu, curățați compartimentul bateriei, motorul și toba de eșapament de iarbă, frunze, cantități excesive de lubrifiant și alte materiale inflamabile.
- Îndepărtați din zona de lucru orice obiecte care pot fi lovite sau proiectate de mașină.

SIGURANȚĂ



Proceduri de siguranță generale pentru sursele de alimentare, atașamentele și accesoriile Ventrac



- În zona de lucru este interzis accesul altor persoane și animalelor de companie.
- Familiarizați-vă cu zona înainte de utilizare. Nu utilizați mașina acolo unde tracțiunea sau stabilitatea nu sunt certe.
- Reduceți viteza când vă deplasați pe teren accidentat.
- Echipamentele pot provoca vătămări grave și/sau decesul dacă sunt utilizate necorespunzător. Înainte de utilizare, citiți despre și înțelegeți modul de funcționare și siguranța sursei de alimentare și atașamentului folosite.
- Nu utilizați mașina dacă nu vă simțiți bine din punct de vedere fizic și mental, dacă atenția vă poate fi distrasă de dispozitive personale sau dacă vă aflați sub influența oricărei substanțe care vă poate afecta deciziile, dexteritatea sau judecata.
- Copiii sunt atrași de activitatea mașinii. Fiți conștient de prezența copiilor și nu le permiteți accesul în zona de lucru. Opriiți mașina dacă un copil intră în zona de lucru.

Nu acceptați pasageri

- Numai operatorul se poate afla pe sursa de alimentare. Nu acceptați pasageri.
- Nu permiteți niciodată prezența altor persoane pe niciun atașament sau accesoriu.

Utilizarea în pantă

- Pantele pot provoca pierderea controlului și răsturnarea, care pot cauza vătămări grave sau decesul. Familiarizați-vă cu frâna de parcare de urgență, alături de comenzile sursei de alimentare și funcțiile aferente.
- Dacă sursa de alimentare este prevăzută cu o bară de protecție pliabilă, aceasta trebuie fixată în poziție verticală în timpul utilizării pe orice pantă.
- Folosiți intervalul inferior de viteză (dacă este prevăzut) la utilizarea pe pante mai mari de 15 grade.
- Nu opriți sau porniți brusc la utilizarea în pantă.
- Nu schimbați niciodată viteza între intervalul de viteză superioară și cel de viteză inferioară atunci când vă aflați în pantă. Deplasați mereu sursa de alimentare pe teren plat și acționați frâna de parcare înainte de a schimba viteza sau de a aduce sursa de alimentare în poziția neutră.
- Variabilele precum suprafețele ude și solul afânat vor reduce nivelul de siguranță. Nu conduceți în zone în care mașina poate pierde din tracțiune sau se poate răsturna.
- Fiți atent la posibilele pericole ascunse la nivelul solului.
- Rămâneți la distanță de puncte de descărcare, șanțuri și diguri de pământ.
- Virajele strânse trebuie evitate în timpul utilizării în pantă.
- Tragerea sarcinilor în pantă reduce nivelul de siguranță. Proprietarul/operatorul este responsabil pentru stabilirea sarcinilor care pot fi controlate în siguranță în pantă.
- Transportați mașina cu atașamentul coborât sau aproape de nivelul solului, pentru a îmbunătăți stabilitatea.
- În timpul utilizării în pantă, conduceți într-o direcție sus-jos, oricând acest lucru este posibil. Dacă sunteți nevoit să întoarceți în timp ce conduceți în pantă, reduceți viteza și întoarceți încet în direcție descendentă.
- Asigurați-vă că dispuneți de suficient combustibil pentru utilizarea continuă. Se recomandă un nivel minim de jumătate de rezervor.

SIGURANȚĂ



Proceduri de siguranță generale pentru sursele de alimentare, atașamentele și accesoriile Ventrac



Siguranța în circulație

- Când utilizați mașina pe sau în apropierea drumurilor publice, folosiți luminile de siguranță.
- Respectați toate legile statale și locale când utilizați mașina pe drumurile publice.
- Încetiniți și țineți cont de trafic atunci când utilizați mașina în apropierea sau când traversați drumurile publice. Opritiți înainte de a traversa drumuri sau trotuare. Apropiati-vă cu atenție de zonele sau obiectele care pot afecta vizibilitatea.
- Dacă există orice dubiu privind condițiile de siguranță, opriți mașina până când poate fi din nou utilizată în siguranță.
- Când utilizați mașina în apropierea sau pe drumurile publice, asigurați-vă că aveți o Avertizare de vehicul lent afișată într-un loc vizibil.

Transportul cu un camion sau o remorcă

- Încărcați sau descărcați cu grijă mașina pe/de pe un camion sau o remorcă.
- Pentru încărcarea mașinii pe un camion sau o remorcă, folosiți rampe cu lățime completă.
- Frâna de parcare nu este suficientă pentru a bloca mașina în timpul transportului. Fixați întotdeauna sursa de alimentare și/sau atașamentul pe vehiculul de transport, în siguranță, cu ajutorul curelelor, lanțurilor, cablurilor sau frânghiilor. Curelele din față și din spate trebuie direcționate spre partea inferioară și exteriorul mașinii.
- În timpul transportului cu un camion sau o remorcă, opriți alimentarea cu combustibil a sursei de alimentare.
- Dacă mașina este prevăzută cu o baterie, treceți comutatorul pentru deconectarea acesteia în poziția Oprit, pentru a opri alimentarea cu energie electrică.

Întreținere

- Mențineți autocolantele de siguranță în stare lizibilă. Îndepărtați toate urmele de lubrifiant, murdăria și resturi de pe autocolantele de siguranță și etichetele cu instrucțiuni.
- Dacă orice autocolante sunt decolorate, ilizibile sau lipsesc, contactați imediat distribuitorul pentru a le înlocui.
- La instalarea de noi componente, asigurați-vă că autocolantele de siguranță actuale sunt lipite pe componentele de înlocuire.
- Dacă este necesară înlocuirea oricărei componente, folosiți numai piese de schimb Ventrac originale.
- Înainte de a realiza orice reparații, treceți întotdeauna comutatorul pentru deconectarea bateriei în poziția Oprit sau deconectați bateria. Deconectați întâi borna negativă și apoi borna pozitivă. Reconectați întâi borna pozitivă și apoi borna negativă.
- Asigurați-vă că toate șuruburile, piulițele, bolțurile și alte dispozitive de fixare sunt bine strânse.
- Coborâți întotdeauna atașamentul pe sol, acționați frâna de parcare, opriți motorul și îndepărtați cheia de contact. Asigurați-vă că toate piesele mobile sunt complet oprite înainte de a efectua activități de curățenie, inspecție, reglare sau reparații.
- Dacă sursa de alimentare, atașamentul sau accesoriul necesită reparații sau reglaje neincluse în manualul de utilizare, sursa de alimentare, atașamentul sau accesoriul trebuie duse la un distribuitor Ventrac autorizat pentru service.
- Nu efectuați niciodată activități de întreținere pentru sursa de alimentare și/sau atașament dacă cineva se află la postul operatorului.
- Folosiți întotdeauna ochelari de protecție atunci când manipulați bateria.

SIGURANȚĂ



Proceduri de siguranță generale pentru sursele de alimentare, atașamentele și accesoriile Ventrac



- Verificați periodic fixarea și uzura conductelor de combustibil. Strângeți-le sau reparați-le după nevoi.
- Pentru a reduce pericolul de incendiu, curățați compartimentul bateriei, motorul și toba de eșapament de iarbă, frunze și cantități excesive de lubrifiant.
- Nu atingeți motorul, toba de eșapament sau alte componente de evacuare în timp ce motorul funcționează sau imediat după oprirea acestuia. Aceste zone pot fi îndeajuns de fierbinți încât să provoace arsuri.
- Lăsați motorul să se răcească înainte de depozitare și nu depozitați în apropierea unei flăcări deschise.
- Nu modificați setările regulatorului motorului și nu depășiți viteza normală a motorului. Utilizarea motorului la viteze excesive poate spori pericolul de vătămare personală.
- Arcurile pot avea energie înmagazinată. Desprindeți și îndepărtați cu atenție arcurile și/sau componentele amplasate pe arcuri.
- Un obstacol sau un blocaj dintr-un sistem de acționare sau din piesele mobile/rotative poate duce la acumularea de energie înmagazinată. Este posibil ca sistemul de acționare sau piesele mobile/rotative să se miște brusc în momentul eliminării obstacolului sau blocajului. Nu încercați să eliminați manual un obstacol sau un blocaj. Țineți mâinile, picioarele și îmbrăcămintea departe de toate piesele acționate de motor.

Măsuri de siguranță pentru combustibil

- Pentru a evita vătămarea corporală sau deteriorarea bunurilor, fiți extrem de precaut atunci când manipulați benzina. Benzina este extrem de inflamabilă, iar vaporii săi sunt explozivi.
- Nu realimentați mașina în timp ce fumați sau în apropierea flăcărilor sau scânteilor.
- Realimentați întotdeauna mașina în exterior.
- Nu depozitați mașina sau recipientul cu combustibil în interior, unde vaporii sau combustibilul pot intra în contact cu o flacără deschisă, o scântee sau o lumină pilot.
- Depozitați combustibilul doar în recipiente aprobate. A nu se lăsa la îndemâna copiilor.
- Nu umpleți niciodată recipientele în interiorul unui vehicul sau pe un camion sau pe o remorcă prevăzută cu căptușeală de plastic. Înainte de umplere, plasați întotdeauna recipientele pe sol, la distanță de vehicul.
- Scoateți mașina din camion sau din remorcă și realimentați-o pe sol. Dacă acest lucru nu este posibil, realimentați mașina cu ajutorul unui recipient portabil, în locul unui ștuț pentru dozarea de combustibil.
- Nu îndepărtați niciodată capacul rezervorului și nu adăugați combustibil în timp ce motorul este în funcțiune. Înainte de alimentare, lăsați motorul să se răcească.
- Nu îndepărtați niciodată capacul rezervorului când vă aflați în pantă. Îndepărtați capacul rezervorului numai atunci când mașina este parcată pe o suprafață plană.
- Montați la loc capacul rezervorului de combustibil și capacul recipientului.
- Nu umpleți excesiv rezervorul de combustibil. Umpleți numai până la baza ștuțului pentru combustibil, nu umpleți și ștuțul. Umplerea excesivă a rezervorului de combustibil poate duce la înecarea motorului, scurgerea de combustibil din rezervor și/sau deteriorarea sistemului de control al emisiilor.
- În caz de scurgere de combustibil, nu încercați să porniți motorul. Îndepărtați sursa de alimentare de scurgerea de combustibil și evitați orice sursă de aprindere până când se împrăștie vaporii de combustibil.

SIGURANȚĂ



Proceduri de siguranță generale pentru sursele de alimentare, atașamentele și accesoriile Ventrac



- Dacă rezervorul trebuie golit, acest lucru trebuie realizat în exterior, cu ajutorul unui recipient aprobat.
- Verificați periodic fixarea și uzura conductelor de combustibil. Strângeți-le sau reparați-le după nevoi.
- Sistemul de alimentare cu combustibil este prevăzut cu o vană de închidere. Opriti alimentarea cu combustibil în timpul transportului mașinii către și de la lucru, atunci când parcați mașina în interior sau în timpul lucrărilor de service pentru sistemul de alimentare cu combustibil.

Siguranța componentelor hidraulice

- Asigurați-vă că toate racordurile hidraulice sunt bine strânse și că toate furtunurile și tuburile sistemului hidraulic sunt în stare bună. Reparați orice scurgeri și înlocuiți orice furtunuri și tuburi deteriorate, înainte de pornirea mașinii.
- Sistemul hidraulic poate prezenta scurgeri atunci când se află sub presiune înaltă. Scurgerile din sistemul hidraulic necesită grijă și atenție speciale.
- Folosiți o bucată de carton și o lupă pentru a localiza scurgerile suspectate ale sistemului hidraulic.
- Țineți corpul și mâinile la distanță de infiltrații sau duze care pulverizează fluid hidraulic sub presiune. Fluidul hidraulic evacuat sub presiune înaltă poate străpunge pielea, provocând vătămări grave și ducând la complicații grave și/sau infecții secundare, în cazul în care acestea nu sunt tratate. Dacă fluidul hidraulic este injectat în piele, solicitați imediat asistență medicală, indiferent de cât de neînsemnată pare rana.
- Sistemul hidraulic poate conține energie înmagazinată. Înainte de a efectua orice activități de întreținere sau reparații la sistemul hidraulic, îndepărtați orice atașamente, acționați frâna de parcare, decuplați sistemul de transfer al greutateaților (dacă este prevăzut), opriți motorul și îndepărtați cheia de contact. Pentru a elibera presiunea din sistemul hidraulic auxiliar, opriți motorul sursei de alimentare și mișcați levierul de control hidraulic în stânga și în dreapta, înainte de a deconecta racordurile instantanee ale sistemului hidraulic auxiliar.

SIGURANȚĂ



Proceduri de siguranță pentru motocultivatorul KL480



- Sunați înainte de a săpa. Dacă există posibilitatea existenței unor utilități îngropate (cabluri, conducte de gaz etc.) în zona în care lucrați, utilitățile trebuie marcate înainte de începerea lucrării. Ar trebui să existe un număr de telefon „Sunați înainte de a săpa” menționat în secțiunea de servicii/informații din anuarul telefonic local sau puteți găsi numărul pentru zona dvs. online.
- Contactul cu dinții rotativi sau cu alte piese mobile poate provoca vătămare corporală. Țineți mâinile și picioarele departe.
- Dinții motocultivatorului sunt ascuțiți. Purtați mănuși din piele atunci când lucrați cu dinții motocultivatorului.
- Decuplați priza de putere pentru a opri dinții motocultivatorului de fiecare dată când motocultivatorul este ridicat de la sol.
- Înainte de prelucrarea solului, curățați zona de lucru de orice pietre, crengi, sfori sau alte reziduuri care ar putea bloca motocultivatorul. Dacă orice reziduuri rămân blocate în motocultivator, cuplați frâna de parcare a sursei de alimentare, opriți motorul și scoateți cheia din contact înainte de a încerca să îndepărtați reziduurile.

SIGURANȚĂ

Autocolante de siguranță

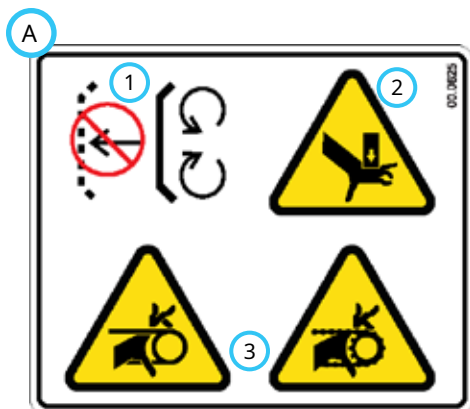
Următoarele autocolante de siguranță trebuie păstrate pe atașament.

Mențineți toate autocolantele de siguranță în stare lizibilă. Îndepărtați toate urmele de lubrifianț, murdărie și resturi de pe autocolantele de siguranță și etichetele cu instrucțiuni. Dacă orice autocolante sunt decolorate, ilizibile sau lipsesc, contactați imediat distribuitorul pentru a le înlocui.

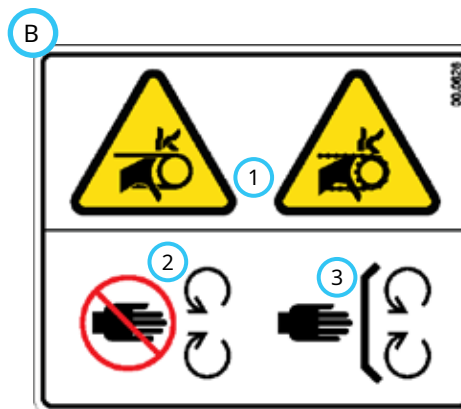
La instalarea de noi componente, asigurați-vă că autocolantele de siguranță actuale sunt lipite pe componentele de înlocuire.



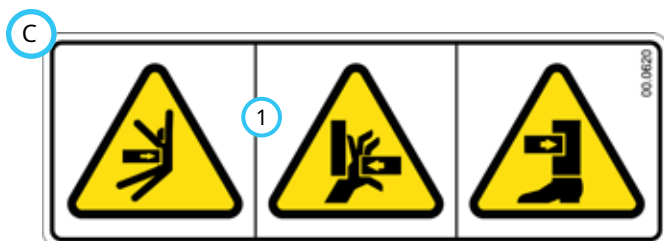
SIGURANȚĂ



1. Protecție lipsă - a nu se utiliza.
2. Pericol de prindere sau zdrobire.
3. Pericol de prindere a degetelor sau mâinii.



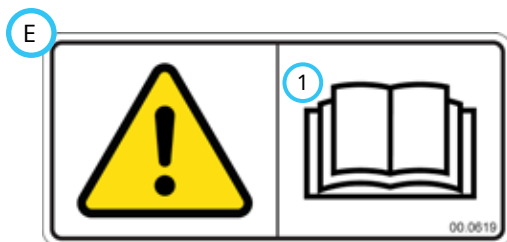
1. Pericol de prindere a degetelor sau mâinii.
2. Rămâneți la distanță de piesele mobile.
3. Păstrați toate apărătoarele și protecțiile în pozițiile stabilite.



1. Pericol de prindere sau zdrobire.



1. Pericol de tăiere sau dezmembrare a mâinilor sau picioarelor - dinte rotativ.
2. Rămâneți la distanță de piesele mobile.



1. Avertisment - Citiți Manualul operatorului.

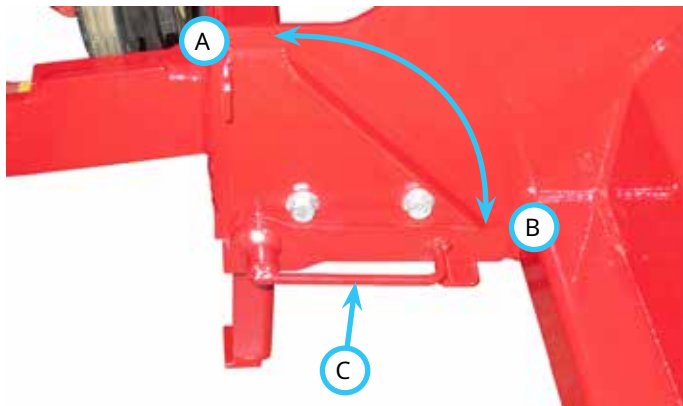
Autocolant	Descriere	Număr piesă	Cantitate
A	Protecție lipsă	00.0625	1
B	Pericol de prindere	00.0626	1
C	Pericol de prindere sau zdrobire	00.0620	1
D	Pericol de tăiere/dezmembrare	00.0703	2
E	Citiți Manualul operatorului	00.0619	1

COMENZI OPERAȚIONALE

Cric

Motocultivatorul este echipat cu un cric pentru a menține brațele de prindere poziționate pentru a fi reatașate atunci când motocultivatorul nu este utilizat.

Așezați cricul în poziția de operare (A) pentru prelucrare sau transport.



Așezați cricul în poziția de depozitare (B) înainte de a-l detașa de sursa de alimentare.

Cricul este prevăzut cu un arc pentru a-l menține blocat în poziția selectată. Pentru a schimba poziția cricului, trageți în afară mânerul suportului (C) și rotiți-l în poziția dorită.

Șubler de adâncime

Motocultivatorul este prevăzut cu tălpi de ghidare reglabile cu șubler de adâncime pentru a permite controlarea adâncimii de prelucrare a solului.

Pentru a regla adâncimea de prelucrare a solului:

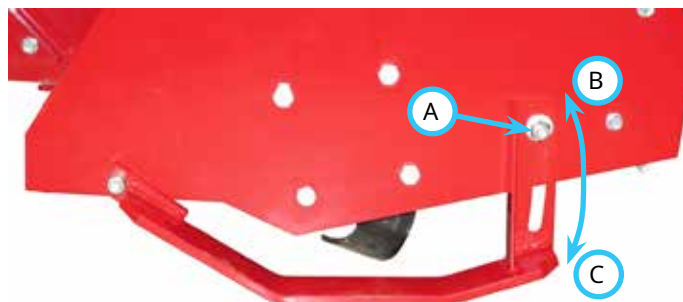
1. Parcați sursa de alimentare pe o suprafață plană și cuplați frâna de parcare.

⚠️ AVERTISMENT

Deplasarea hidraulică sau eliberarea accidentală a presiunii hidraulice ar putea permite motocultivatorului să coboare și să prindă sau să zdrobească o persoană sau o parte a corpului acesteia.

Sprrijiniți întotdeauna motocultivatorul în mod sigur folosind dale sau cricuri atunci când efectuați reglaje cu motocultivatorul în poziția ridicată.

2. Ridicați motocultivatorul și sprijiniți-l bine cu dale sau cricuri.
3. Opriți motorul sursei de alimentare și scoateți cheia din contact.
4. Slăbiți ușor șuruburile de reglare ale tălpile de ghidare din stânga și dreapta (A) și deplasați partea frontală a fiecărei tălpi de ghidare în poziția dorită. Pentru o prelucrare mai adâncă a solului, deplasați în sus partea frontală a tălpile de ghidare (B). Pentru prelucrarea la suprafață, deplasați în jos partea frontală a tălpile de ghidare (C).



5. Verificați pentru a vă asigura că tălpile de ghidare din stânga și dreapta sunt setate în aceeași poziție și strângeți șuruburile de reglare.

FUNȚIONARE GENERALĂ

Verificare zilnică

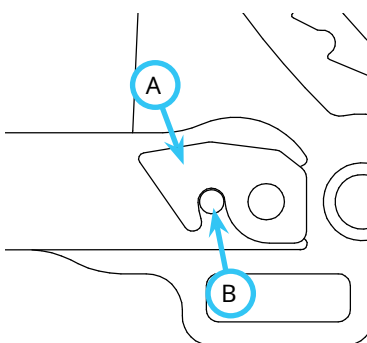
⚠ AVERTISMENT

Acționați întotdeauna frâna de parcare, opriți motorul sursei de alimentare, îndepărtați cheia de contact și asigurați-vă că toate piesele mobile s-au oprit complet înainte de a inspecta componentele sau de a încerca să efectuați orice reparație sau reglaj.

1. Parcați mașina pentru o suprafață plană, cu motorul oprit și toate fluidele răcite.
2. Realizați o inspecția vizuală a sursei de alimentare și atașamentului. Căutați să identificați orice echipamente hardware slăbite sau lipsă, componente deteriorate sau semne de uzură.
3. Asigurați-vă că nicio curea nu prezintă urme de deteriorare sau uzură excesivă. Consultați secțiunea privind Verificarea curelelor din acest manual.
4. Asigurați-vă că dinții motocultivatorului nu sunt deteriorați. Înlocuiți dinții îndoiți sau deteriorați.

Montare

1. Conduceți încet sursa de alimentare înainte, în pârgھیile de cuplaj ale atașamentului. Aliniați pârgھیile de ridicare ale sursei de alimentare cu pârgھیile de cuplaj ale atașamentului, prin ridicarea sau coborârea cuplajului frontal și finalizați angrenarea.
2. După finalizarea angrenării, mutați levierul de închidere a cuplajului frontal* în poziția blocată. Încuietoria (A) trebuie să se fixeze peste știftul pârgھیiei de cuplaj a atașamentului (B).
3. Acționați frâna de parcare* și opriți motorul.
4. Amplasați cureaua atașamentului pe roata de transmisie PTO de pe sursa de alimentare. Asigurați-vă că această curea este corect fixată pe fiecare fulie.
5. Acționați tija de întindere a curelei prizei de putere*.
6. Ridicați ușor motocultivatorul și rotiți cricul în sus în poziția de operare.



Desprindere

1. Parcați sursa de alimentare pe o suprafață plană și cuplați frâna de parcare.*
2. Rotiți cricul în jos în poziția de depozitare.
3. Coborâți atașamentul pe sol.
4. Opriți motorul sursei de alimentare.
5. Eliberați tija de întindere a curelei prizei de putere*.
6. Îndepărtați cureaua atașamentului de pe fulia prizei de putere a sursei de alimentare.
7. Eliberați levierul de blocare a cuplajului frontal.*
8. Reporniți sursa de alimentare și îndepărtați-o încet de atașament. O mișcare dintr-o parte în cealaltă a volanului poate ajuta eliberarea.

Procedura de operare

Înainte de operare, realizați inspecția zilnică, comutați sursa de alimentare într-o treaptă inferioară și verificați dacă tălpile de ghidare ale motocultivatorului sunt setate pentru adâncimea dorită de prelucrare a solului.

Marcați zona de lucru care urmează să fie lucrată cu motocultivatorul. Pentru cele mai bune rezultate, începeți prelucrarea solului pe partea dreaptă a zonei de lucru și lucrați spre stânga.

Motocultivatorul a fost conceput pentru a fi utilizat cu sursa de alimentare deplasându-se în marșarier. Conduceți sursa de alimentare în zona de lucru și poziționați motocultivatorul pe marginea dreaptă a zonei care urmează să fie lucrată cu motocultivatorul. Cu motorul sursei de alimentare în intervalul de 2.000 și 2.500 rotații/minut (rpm), cuplați comutatorul prizei de putere și reglați accelerația la turația dorită a motorului. Coborâți încet motocultivatorul în sol și începeți să deplasați sursa de alimentare în marșarier. Continuați să coborâți motocultivatorul până când tălpile de ghidare intră în contact cu solul și plasați levierul SDLA principal al sursei de alimentare în poziția de flotare.

Continuați să vă deplasați în marșarier la o viteză adecvată în funcție de starea solului. Dacă curelele motocultivatorului încep să alunece, reduceți viteza la sol sau adâncimea motocultivatorului. Când vă aflați aproape de capătul dorit al rândului, începeți să ridicați încet motocultivatorul din sol în timp ce sursa de alimentare se deplasează în continuare, pentru a reduce mărimea șanțului creat la capătul rândului.

Decuplați priza de putere, deplasați sursa de alimentare în stânga rândului prelucrat și conduceți înapoi în punctul de pornire pentru a începe următoarea trecere.

*Consultați manualul operatorului sursei de alimentare pentru utilizarea comenzilor sursei de alimentare.

FUNȚIONARE GENERALĂ

Curățarea resturilor de pe motocultivator

Dacă o piatră sau o bucată de moloz se blochează în motocultivator, aceasta poate provoca alunecarea curelelor sau oprirea motorului sursei de alimentare. Dacă se întâmplă acest lucru, opriți imediat priza de putere.

AVERTISMENT

Deplasarea hidraulică sau eliberarea accidentală a presiunii hidraulice ar putea permite motocultivatorului să coboare și să prindă sau să zdrobească o persoană sau o parte a corpului acesteia.

Sprrijiniți întotdeauna bine motocultivatorul folosind dispozitive de blocare sau cricuri atunci când efectuați reglaje cu motocultivatorul în poziție ridicată.

1. Ridicați motocultivatorul din sol și sprrijiniți-l bine cu dale sau cricuri.
2. Cuplați frâna de parcare, opriți motorul și scoateți cheia de contact.
3. Utilizați o tijă sau o altă unealtă pentru a îndepărta resturile de pe dinții și carcasa motocultivatorului.
4. Asigurați-vă că dinții motocultivatorului nu sunt deteriorați înainte de a continua utilizarea motocultivatorului.

Transportul atașamentului

Transportați atașamentul alături de cuplajul frontal al sursei de alimentare și cu atașamentul complet ridicat, pentru a reduce uzura echipamentului. Deplasați-vă încet în timpul transportului în zone cu valuri de pământ și teren accidentat pentru a menține controlul asupra sursei de alimentare și a reduce șocurile provocate sursei și atașamentului. Eliberați întotdeauna priza de putere (PTO) a sursei de alimentare înainte de transportarea atașamentului.

SERVICE

⚠️ AVERTISMENT

Acționați întotdeauna frâna de parcare, opriți motorul sursei de alimentare, îndepărtați cheia de contact și asigurați-vă că toate piesele mobile s-au oprit complet înainte de a inspecta componentele sau de a încerca să efectuați orice reparație sau reglaj.

ATENȚIE

Dacă este necesară înlocuirea oricărei componente, folosiți numai piese de schimb Ventrac originale.

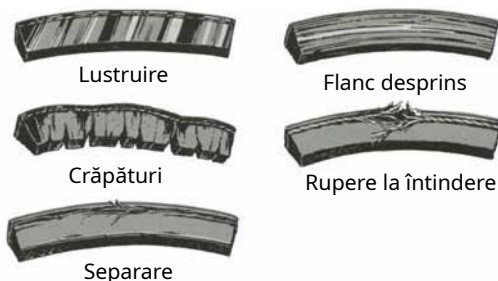
Curățarea și întreținerea generală

Pentru cele mai bune rezultate și pentru a menține finisajul motocultivatorului, curățați-l sau spălați-l după utilizare pentru a îndepărta murdăria și resturile. Curățați toată murdăria și resturile de pe rotor și dinți după fiecare utilizare.

Verificarea curelelor

Verificarea curelelor de transmisie ale atașamentului poate preveni defectarea bruscă a curelei, prin descoperirea problemelor înainte ca acestea să ducă la ruperea curelei.

Nivelul de uzură obișnuit al unei curele de transmisie poate duce la situațiile prezentate în diagramă. Dacă apar oricare dintre aceste situații, curea de transmisie va trebui înlocuită.



Înlocuirea curelei de transmisie a atașamentului

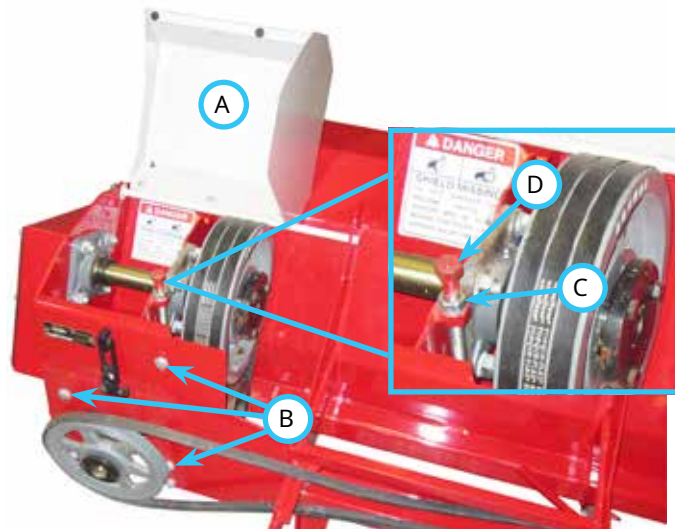
1. Detașați motocultivatorul de la sursa de alimentare.
2. Îndepărtați protecția roții de transmisie (A) de pe motocultivator.



3. Îndepărtați curea veche de transmisie și instalați noua curea de transmisie pe roata de transmisie.
4. Remontați protecția roții de transmisie.

Înlocuirea curelei de transmisie triple

1. Detașați motocultivatorul de la sursa de alimentare.
2. Deschideți capacul curelei și al cutiei de viteze (A).

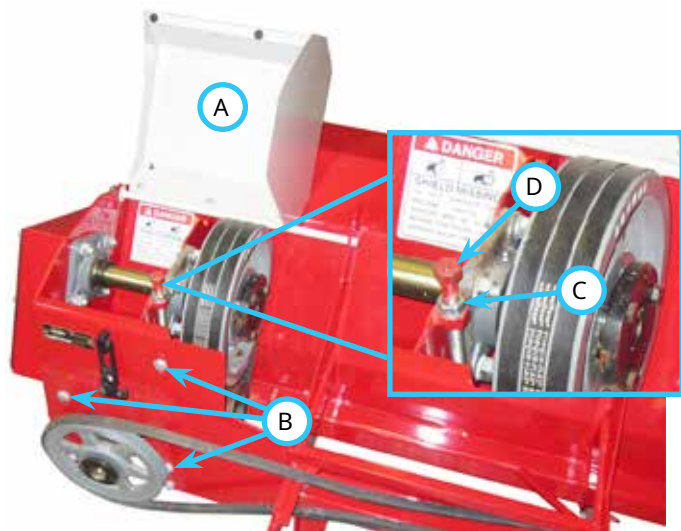


3. Îndepărtați protecția roții de transmisie de pe motocultivator.
4. Slăbiți cele trei șuruburi ale plăcii cutiei de viteze (B).
5. Slăbiți piulița de blocare (C) de pe șurubul de reglare a curelei (D) și slăbiți șurubul de reglare.
6. Îndepărtați curelele vechi de transmisie și instalați curelele noi de transmisie pe cutia de viteze și roțile arborelui de transmisie. Înlocuiți toate cele trei curele de transmisie intermediare în același timp.
7. Tensionați curelele respectând instrucțiunile din secțiunea „Reglarea tensiunii curelei de transmisie triple”.
8. Strângeți cele trei șuruburi ale plăcii cutiei de viteze. Strângeți la un cuplu de 42 Nm.
9. Remontați protecția roții de transmisie.
10. Închideți și strângeți capacul curelei și al cutiei de viteze.

SERVICE

Reglarea tensiunii curelei de transmisie triple

1. Detașați motocultivatorul de la sursa de alimentare.
2. Deschideți capacul curelei și al cutiei de viteze (A).



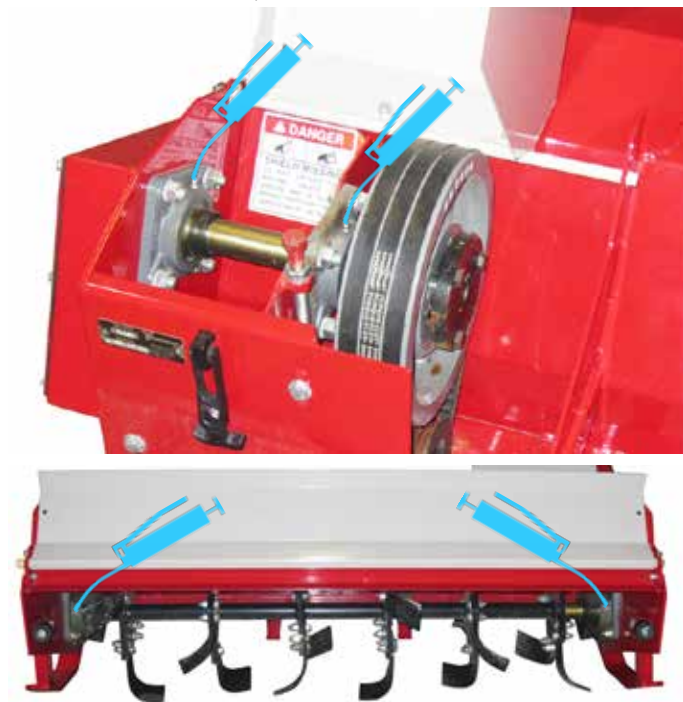
3. Îndepărtați protecția roții de transmisie de pe motocultivator.
4. Slăbiți cele trei șuruburi ale plăcii cutiei de viteze (B).
5. Slăbiți piulița de blocare (C) de pe șurubul de reglare a curelei (D) și reglați șurubul până când curelele sunt strânse. OBSERVAȚIE: dacă curelele sunt strânse excesiv, roțile triple își pot pierde alinierea corectă. Dacă se întâmplă acest lucru, reduceți tensiunea curelei până când se aliniază roțile.
6. Strângeți piulița de blocare pe șurubul de reglare a curelei.
7. Strângeți cele trei șuruburi ale plăcii cutiei de viteze. Strângeți la un cuplu de 42 Nm.
8. Remontați protecția roții de transmisie.
9. Închideți și strângeți capacul curelei și al cutiei de viteze.

Locurile de lubrifiere

În următoarele locuri este necesară lubrifierea cu un lubrifiant ce conține complex de litiu NLGI #2.

Ștergeți niplurile de lubrifiere înainte de aplicarea lubrifiantului.

Consultați calendarul de întreținere pentru a afla care sunt intervalele de service și cantitatea de lubrifiant necesară.



Verificarea nivelului de ulei în cutia de viteze

1. Așezați motocultivatorul pe o suprafață plană.

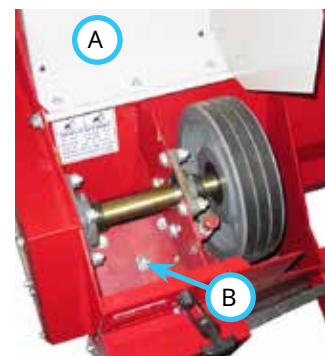
2. Deschideți capacul curelei și al cutiei de viteze (A).

3. Curățați partea superioară a cutiei de viteze și îndepărtați bușonul de evacuare (B) din orificiul superior.

4. Verificați nivelul de ulei din cutia de viteze. Nivelul de ulei trebuie menținut la un nivel de aproximativ jumătate. Dacă nivelul uleiului este scăzut, completați cu ulei de transmisie sintetic 80-90, până la atingerea nivelului adecvat.

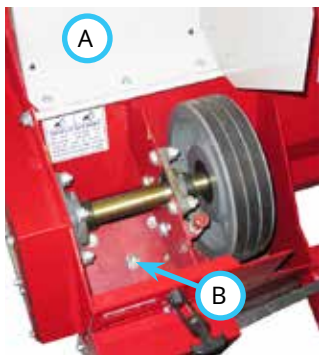
5. Remontați bușonul de evacuare în orificiul superior al cutiei de viteze.

6. Închideți și strângeți capacul curelei și al cutiei de viteze.



Schimbarea uleiului de transmisie

1. Așezați motocultivatorul pe o suprafață plană.
2. Deschideți capacul curelei și al cutiei de viteze (A).
3. Curățați partea superioară și cea inferioară a cutiei de viteze.
4. Îndepărtați bușonul de evacuare (B) din orificiul superior al cutiei de viteze.
5. Așezați o tavă de golire sub cutia de viteze.
6. Îndepărtați dopul pentru țevi din orificiul inferior al cutiei de viteze și lăsați uleiul să se scurgă.
7. Remontați dopul pentru țevi în orificiul inferior al cutiei de viteze.
8. Completați cu ulei de transmisie sintetic 80-90, până la atingerea nivelului adecvat.
9. Remontați bușonul de evacuare în orificiul superior al cutiei de viteze.
10. Închideți și strângeți capacul curelei și al cutiei de viteze.



Depozitare

Pregătirea atașamentului pentru depozitare

1. Curățați atașamentul pentru a îndepărta murdăria și resturile acumulate.
2. Verificați dacă există echipamente hardware slăbite sau lipsă, componente deteriorate sau semne de uzură. Reparați sau înlocuiți orice piese deteriorate sau uzate.
3. Verificați autocolantele de siguranță. Înlocuiți autocolantele decolorate, ilizibile sau care lipsesc.
4. Inspectați curelele pentru a vă asigura că nu prezintă semne de deteriorare sau uzură și înlocuiți-le dacă este necesar.
5. Ungeți toate punctele de lubrifiere și ștergeți lubrifianțul aplicat în exces.
6. Verificați nivelul uleiului de transmisie.
7. Verificați dacă piesele vopsite prezintă crăpături, zgârieturi sau urme de rugină. Curățați și retușați suprafețele, dacă este cazul.

Scoaterea atașamentului din starea de depozitare

1. Curățați atașamentul de orice praf sau resturi acumulate.
2. Verificați atașamentul conform instrucțiunilor din secțiunea privind Verificarea zilnică din acest manual.
3. Testați atașamentul pentru a vă asigura că toate componentele sale funcționează corect.

SERVICE

Calendarul de întreținere

	Nr. de locuri	Nr. de doze	Zilnic	La 25 de ore	La 50 de ore	La 75 de ore	La 100 de ore	La 125 de ore	La 150 de ore	La 175 de ore	La 200 de ore	La 225 de ore	La 250 de ore	La 275 de ore	La 300 de ore	La 325 de ore	La 350 de ore	La 375 de ore	La 400 de ore	La 425 de ore	La 450 de ore	La 475 de ore	La 500 de ore	5 ani sau 500 de ore	
Ungere și lubrifiere: Consultați Secțiunea Lubrifiere																									
Rulmentul arborelui motor	2	1		✓	✓	✓	✓	✓	✓	✓	✓	✓	✓	✓	✓	✓	✓	✓	✓	✓	✓	✓	✓	✓	
Rulment rotor principal	2	1		✓	✓	✓	✓	✓	✓	✓	✓	✓	✓	✓	✓	✓	✓	✓	✓	✓	✓	✓	✓	✓	
Verificarea nivelului uleiului de transmisie							✓				✓				✓				✓					✓	
Schimbarea uleiului de transmisie				✓									✓												✓
Inspecție																									
Inspecție de identificare a componentelor slăbite, care lipsesc sau uzate			✓																						
Inspecția curelelor și roților			✓																						
Inspecția lanțului de transmisie							✓				✓				✓				✓					✓	
Inspecția șuruburilor dinților motocultivatorului. Strângeți la un cuplu de 75 Nm.			✓	✓	✓	✓	✓	✓	✓	✓	✓	✓	✓	✓	✓	✓	✓	✓	✓	✓	✓	✓	✓	✓	✓
Inspectarea dinților motocultivatorului pentru identificarea deteriorărilor			✓																						
Inspecția autocolantelor de siguranță			✓																						

Lista de verificare pentru întreținere

	Nr. de locuri	Nr. de doze	Zilnic	La 25 de ore	La 50 de ore	La 75 de ore	La 100 de ore	La 125 de ore	La 150 de ore	La 175 de ore	La 200 de ore	La 225 de ore	La 250 de ore	La 275 de ore	La 300 de ore	La 325 de ore	La 350 de ore	La 375 de ore	La 400 de ore	La 425 de ore	La 450 de ore	La 475 de ore	La 500 de ore	5 ani sau 500 de ore	
Ungere și lubrifiere: Consultați Secțiunea Lubrifiere																									
Rulmentul arborelui motor	2	1																							
Rulment rotor principal	2	1																							
Verificați nivelul uleiului din cutia de viteze																									
Schimbați uleiul din cutia de viteze																									
Inspecție																									
Inspecție de identificare a componentelor slăbite, care lipsesc sau uzate																									
Inspecția curelelor și roților																									
Inspecția lanțului de transmisie																									
Inspecția șuruburilor dinților motocultivatorului. Strângeți la un cuplu de 75 Nm.																									
Asigurați-vă că dinții motocultivatorului nu sunt deteriorați																									
Inspecția autocolantelor de siguranță																									

SPECIFICAȚII

Dimensiuni

Înălțime totală	55,9 cm
Lungime totală	104 cm
Lățime totală	135 cm
Greutate	161 kg
Lățimea de prelucrare a solului	122 cm
Adâncimea maximă de prelucrare a solului	15,2 cm

Funcții

- 24 de dinți de carbon de înaltă performanță
- Tălpi de ghidare reglabile
- Un suport pentru susținerea motocultivatorului atunci când este detașat de sursa de alimentare
- O protecție de nivelator
- Reductor intermediar pentru o funcționare silențioasă
- Transmisie finală cu lubrifiere etanșă (lanț de grad 80)

Vizitați ventrac.com/manuals pentru cea mai recentă versiunea a acestui manual al operatorului. Este disponibil și un manual pentru piese care se poate descărca.



SPECIFICAȚII

Declarație de conformitate UE

Venture Products, Inc., 500 Venture Drive, Orrville, OH 44667, SUA, declară că următoarea (următoarele) unitate (unități):

Nr. model	Nr. serie	Descrierea produsului	Descriere factură
KL480 (39.55220)	KL480-AA00000 și versiunile ulterioare	Atașament motocultivator Ventrac KL480	Motocultivator KL, KL480

Se conformează următoarelor directive:

2006/42/CE (Siguranța mașinilor), 2014/30/UE (CEM)

Prezenta declarație a fost emisă sub responsabilitatea exclusivă a producătorului.

Subiectul declarației este în conformitate cu legislația de armonizare aplicabilă a Uniunii Europene.

Certificat de:



Ryan Steiner
Director Tehnic Senior
500 Venture Dr
Orrville, OH 44667, SUA
7 ianuarie 2022

Reprezentant autorizat:

Marcel Dutrieux
Manager pentru Integritatea produselor în Europa
Toro Europe NV
Nijverheidsstraat 5
2260 Oevel
Belgia

Specificații UE

Date privind masa mașinii

Model	Masă mașină (kg)*
KL480 (39.55220)	162

* În configurația de operare standard, fără opțiuni sau seturi suplimentare.

Date privind vibrațiile mașinii

Model	Vibrații la nivelul mâinii/brațului (m/s ²)*		Vibrații la nivelul întregului corp (m/s ²)*	
	Măsurătoare	Marjă de eroare	Măsurătoare	Marjă de eroare
KL480 (39.55220)	2,8	1	0,7	0,4

* Determinată în conformitate cu standardul EN ISO 5395-1:2013.

Date privind nivelul de zgomot al mașinii

Model	Presiune acustică (dBA) ¹		Putere acustică (dBA) ²	
	Nivel	Marjă de eroare	Nivel	Marjă de eroare
KL480 (39.55220)	85	2	100	2

¹ Niveluri de zgomot ponderate A, măsurate la nivelul poziției operatorului, determinate în conformitate cu EN ISO 5395-1:2013.

² Nivelurile ponderate A determinate în conformitate cu standardul EN ISO 5395-1:2013.

GARANȚIE



GARANȚIE LIMITATĂ - ECHIPAMENTE COMERCIALE VENTRAC

Venture Products, Inc., (în continuare denumită V.P.I.) garantează, în baza termenilor și condițiilor din prezentul document, faptul că va repara, înlocui sau regla orice piesă produsă de Venture Products Inc. și considerată de Venture Products, Inc. ca prezentând defecte de material și/sau manoperă, în perioada de garanție aplicabilă.

Toate echipamentele comerciale Ventrac achiziționate și înregistrate la sau după data de 1 ianuarie 2019 vor beneficia de o garanție comercială de 2 ani. Perioada de garanție începe la data achiziției de către clientul inițial:

Echipamente comerciale Ventrac	Termen de garanție
2100 SSV și atașamentele aferente	2 ani
Tractoare din seria 3000 și atașamentele aferente	2 ani
Tractoare din seria 4000 și atașamentele aferente	2 ani

Toate seturile și accesoriile suplimentare Ventrac, precum: cuplajul în 3 puncte, prizele de curent față și spate de 12 V, pedala de picior, setul de roți duble, etc., vor fi incluse în perioada de garanție antemenționată, cu condiția ca acestea să fie instalate de un Distribuitor Ventrac autorizat. Această garanție poate fi transferată și va continua de-a lungul duratei rămase a garanției, începând de la data achiziției inițiale/înregistrării la reprezentanță și/sau la V.P.I.

Garanția motorului este asigurată de producătorul motorului în cauză. Vă rugăm să consultați declarația de garanție a producătorului motorului, inclusă în manualul proprietarului.

Pentru utilizarea garanției pentru echipamente comerciale Ventrac, echipamentul și orice piesă defectă trebuie returnate Distribuitorului Ventrac autorizat în perioada de garanție. Garanția va acoperi costul reparației sau înlocuirii piesei defecte (după cum va determina V.P.I.). Costul preluării și livrării echipamentului, cheltuielile cu deplasarea pentru lucrările de service sau orice cheltuială cu transportul suportată pentru reparația în baza garanției îi vor reveni exclusiv proprietarului, nefiind incluse în garanția acordată de Ventrac și/sau V.P.I. Răspunderea Ventrac și V.P.I. în ceea ce privește pretențiile este limitată la realizarea reparațiilor sau înlocuirilor necesare și nicio pretenție privind încălcarea garanției nu va duce la anularea sau rezilierea contractului de vânzare pentru echipamentul Ventrac. Distribuitorul poate solicita dovada achiziției pentru a justifica orice solicitare de garanție. Numai lucrările de garanție realizate și comunicate de un Distribuitor Ventrac autorizat pot fi eligibile pentru acordarea garanției.

Această garanție vizează numai echipamentele comerciale Ventrac utilizate în condiții normale și reparate și întreținute corespunzător. Garanția NU acoperă, în mod expres: (a) defectele, daunele sau deteriorările generate de funcționarea, uzura sau expunerea normală; (b) serviciile de întreținere normale, precum curățarea, lubrifierea, schimbarea uleiului; (c) înlocuirea articolelor folosite pentru service, precum uleiul, lubrifianții, bujiile, curelele, furtunurile de cauciuc, rulmenții sau alte articole folosite pentru activitățile de service normale; (d) daunele sau defectele generate de sau în legătură cu situațiile de abuz, utilizare inadecvată, neglijare, modificare, neglijență sau accident; (e) reparațiile sau înlocuirea rezultate din operarea sau utilizarea necorespunzătoare a echipamentelor, în contradicție cu instrucțiunile de utilizare specificate în manualul operatorului sau cu alte instrucțiuni de utilizare puse la dispoziție de V.P.I.; (f) reparațiile sau înlocuirile rezultate ca urmare a oricărei modificări realizate asupra echipamentului Ventrac și determinate de V.P.I. ca având un impact negativ asupra funcționării, performanței sau durabilității echipamentului, cu scopul de a modifica utilizarea preconizată a produsului; (g) reparațiile sau înlocuirile generate de utilizarea de piese, accesorii sau materiale, inclusiv benzină, ulei sau lubrifianți, incompatibile cu echipamentul sau diferite de cele recomandate în manualul operatorului sau în alte instrucțiuni de utilizare puse la dispoziție de V.P.I.; (h) reparațiile sau înlocuirile generate de piesele sau accesoriile care au avut un impact negativ asupra funcționării, performanței sau durabilității echipamentului; sau (i) daunele sau defectele generate de sau în legătură cu reparațiile realizate asupra echipamentului Ventrac de una sau mai multe persoane care nu au calitatea de furnizor de servicii autorizat de Ventrac sau instalarea de piese diferite de piesele Ventrac originale sau piesele recomandate de Ventrac.

GARANȚIE



GARANȚIE LIMITATĂ - ECHIPAMENTE COMERCIALE VENTRAC

Răspunderea exclusivă a V.P.I. în ceea ce privește această garanție include reparațiile și înlocuirile prevăzute în prezentul document. V.P.I. nu va răspunde pentru alte costuri, pierderi sau daune. În special, V.P.I. nu va răspunde pentru: (i) cheltuielile cu benzina, uleiul sau lubrifiantii; (ii) pierderile, costurile sau cheltuielile legate de transportul sau livrarea echipamentului pentru gazon de la locația proprietarului sau locația utilizării către și de la orice Distribuitor Ventrac autorizat; (iii) durata deplasării, orele suplimentare, orele lucrate în afara programului de lucru sau alte tarife extraordinare pentru reparații sau tarife pentru reparațiile sau înlocuirile realizate în afara programului de lucru obișnuit, la punctul de lucru al Distribuitorului Ventrac autorizat; (iv) închirierea de echipamente similare de înlocuire pentru perioada oricăror lucrări de reparații și înlocuire realizate în baza garanției; (v) orice taxe telefonice sau telegrafice; (vi) pierderile sau daunele provocate persoanelor sau bunurilor, altele decât cele acoperite de termenii acestei garanții; (vii) orice pretenții privind pierderea de venituri, pierderea de profit sau costurile sau cheltuielile suplimentare suportate ca urmare a unei denunțări privind încălcarea garanției; sau (viii) onorariile avocaților.

Căile de atac aflate la dispoziția cumpărătorului, stabilite în prezentul document, sunt exclusive și înlocuiesc toate celelalte căi de atac. Răspunderea V.P.I., contractuală, delictuală, în baza oricărei garanții sau de altă natură, nu se va extinde dincolo de obligația care îi revine conform prezentului document. V.P.I. nu va răspunde pentru costurile eliminării sau instalării și nici nu va răspunde pentru nicio daună directă, indirectă, specială sau secundară, de orice natură. V.P.I. nu va răspunde în niciun caz pentru nicio sumă mai mare decât prețul primit pentru bunurile pentru care se pretinde răspunderea.

Cu excepția celor stabilite prin prezenta garanție, nu există declarații sau garanții autorizate pentru cumpărătorul de echipamente comerciale Ventrac. Oricare și toate declarațiile și afirmațiile făcute de orice vânzător în legătură cu aceste echipamente, inclusiv cele regăsite în orice materiale de vânzare sau comunicate verbal de orice reprezentant de vânzări, sunt înlocuite de termenii acestei garanții. Orice afirmație privind un fapt sau o promisiune a V.P.I. sau a oricărui reprezentanți ai săi către cumpărător, cu privire la bunurile supuse acestei garanții, nu vor fi considerate ca făcând parte din contract și nu vor fi considerate ca acordând nicio garanție expresă cu privire la faptul că respectivele bunuri vor îndeplini afirmația sau promisiunea respectivă.

Niciun angajat, distribuitor sau reprezentant nu este autorizat să modifice garanțiile de mai sus, sub nicio formă, sau să acorde nicio altă garanție în numele V.P.I.

Unele state nu permit limitarea duratei unei garanții implicite sau nu permit excluderi privind limitarea daunelor tangențiale sau secundare; prin urmare, este posibil ca limitarea sau excluderea de mai sus să nu se aplice în cazul dumneavoastră.

Această garanție vă oferă drepturi legale specifice și este posibil să aveți și alte drepturi care variază în funcție de țară.

Această garanție vizează toate echipamentele comerciale Ventrac comercializate de Venture Products Inc.