

Bruksanvisning

KL480

Jordfräs

Europa CE





500 Venture Drive
Orrville, OH 44667
www.ventrac.com

Visa alla
bruksanvisningar



Besök ventrac.com/manuals
för den senaste versionen av
denna bruksanvisning.

Det finns även en hämtningsbar
bruksanvisning för delar.

Till ägaren Kontaktinformation och produktidentifiering

Om du behöver kontakta en auktoriserad Ventrac-återförsäljare för information om service av din produkt ska du alltid ange produktmodell och serienummer.

Ange följande information för framtida referens. Se bilden/bilderna nedan för att hitta identifieringsnumrens placering. Ange dem i de tillhandahållna utrymmena.

Köpdatum: _____

Återförsäljare: _____

Återförsäljarens adress: _____

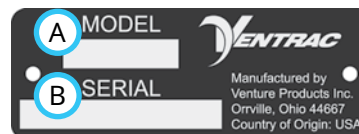
Återförsäljarens telefonnummer: _____

Återförsäljarens faxnummer: _____

Modellnr (A): _____

Serienr (B): _____

Sätt dekalen med artikel-/serienummer här.



Venture Products Inc. förbehåller sig rätten att ändra konstruktion eller specifikationer utan skyldighet att göra liknande ändringar av tidigare tillverkade produkter.

INNEHÅLLSFÖRTECKNING

INTRODUKTION	SIDA 4
Produktbeskrivning	4
Varför behöver jag en bruksanvisning?	4
Använda bruksanvisningen	5
Ordlista för bruksanvisningen	5
SÄKERHET	SIDA 6
Allmänna säkerhetsförfaranden	6
Utbildning krävs	6
Krav på personlig skyddsutrustning.	6
Säkerhet vid drift	6
Tillåt inga passagerare	8
Drift på sluttningar	8
Säkerhet på vägar	9
Transport med lastbil eller släp	9
Underhåll	9
Bränslesäkerhet	10
Hydraulsäkerhet.	11
Säkerhetsdekalering	13
DRIFTSREGLAGE	SIDA 15
Pallbock.	15
Djupmätare.	15
ALLMÄN MASKINANVÄNDNING	SIDA 16
Daglig inspektion	16
Fästa.	16
Lossa	16
Drifrutin	16
Ta bort skräp från jordfräsen.	17
Transport av redskapet	17
SERVICE	SIDA 18
Rengöring och allmänt underhåll	18
Reminspektion.	18
Byta ut redskapets drivrem.	18
Byte av tre drivremmar	18
Justering av remspänning för tre drivremmar	19
Smörjplatser	19
Kontrollera växellådans oljenivå	19
Byta olja i växellådan	20
Förvaring	20
Underhållsschema.	21
Kontrollista för underhåll.	21
SPECIFIKATIONER	SIDA 22
Mått	22
Funktioner	22
EU-försäkran om överensstämmelse	23
Maskinens viktinformation	23
Maskinens vibrationsinformation	23
Maskinens ljudinformation.	23
GARANTI	SIDA 24

INTRODUKTION



Vi på Venture Products Inc. är glada att du har valt en ny jordfräs från Ventrac! Vi hoppas att Ventrac-utrustningen kommer att förse dig med en komplett traktorlösning.

Produktbeskrivning

Jordfräsen KL480 är utformad för markberedning i trädgårdar eller på gårdar. Tjugofyra sekventiellt placerade luftpinnar ger en jämn och effektiv bearbetning. Justerbara släpskor gör det möjligt för föraren att styra fräsdjupet.

Reduktion av mellanväxeln ger tyst drift, medan en #80-kedja i ett förseglat reducerdrev för smörjning ger pålitlig prestanda.

Jordfräsen är försedd med ett ställ så att den kan förvaras i en position som gör den enkel att koppla på igen.

Varför behöver jag en bruksanvisning?

Bruksanvisningen har skapats för att hjälpa dig ta reda på vad du behöver veta för att använda och underhålla din maskin på ett säkert sätt och för att undvika person eller produktskador. Den är indelad i avsnitt för praktisk hänvisning till lämplig information.

Du måste läsa och förstå bruksanvisningen för varje Ventrac-utrustning som du äger. Genom att läsa bruksanvisningen kan du bekanta dig med varje specifik utrustning. Om den här bruksanvisningen blir skadad eller oläsbar ska den bytas ut omedelbart. Kontakta din lokala Ventrac-återförsäljare för att få en ny.

När du använder ett Ventrac-redskap ska du se till att läsa och följa säkerhets- och driftsanvisningarna för både kraftenheten och redskapet som används för att säkerställa säkrast möjliga drift.

Informationen i den här bruksanvisningen informerar operatören om de säkraste förfarandena för att använda maskinen och få maximal användning av enheten. Underlåtenhet att följa de säkerhetsåtgärder som anges i bruksanvisningen kan leda till personskador och/eller skador på utrustningen.

INTRODUKTION

Använda bruksanvisningen

Den här bruksanvisningen identifierar potentiella risker och säkerhetsproblem för att hjälpa dig och andra att undvika personskador och/eller skador på utrustningen.

Säkerhet ska alltid ha högsta prioritet när du arbetar på eller använder utrustningen. Det är troligare att olyckor inträffar när korrekta drifrutiner inte följs eller om oerfarna operatörer är inblandade.

SYMBOLDEFINITIONER



Denna symbol identifierar potentiella hälso- och säkerhetsrisker. Den markerar säkerhetsåtgärder. Detta gäller din och andras säkerhet.

Det finns tre signalord som beskriver säkerhetsproblemets nivå: Fara, Varning och Var försiktig.

SIGNALORDSDEFINITIONER

FARA

Anger en överhängande fara som kommer att leda till allvarliga personskador och innebär livsfara om den inte undviks. Det här signalordet är begränsat till de mest extrema fallen.

VARNING

Anger en potentiellt farlig situation som kan leda till allvarliga personskador och innebära livsfara om den inte undviks.

VAR FÖRSIKTIG

Anger en potentiellt farlig situation som kan leda till lätta eller medelsvåra personskador och/eller skadad egendom om den inte undviks. Signalordet kan även användas för att varna om osäkra metoder.

I den här bruksanvisningen används även två ord för att markera information.

UPPMÄRKSAMHET ber dig notera särskild mekanisk information för att förhindra skador på utrustningen och/eller bästa praxis för service och skötsel av utrustningen. **OBS!** betonar allmän information som är värd särskild uppmärksamhet.

Obs: Den här bruksanvisningen kan ibland hänvisa till höger och vänster sida. Höger och vänster sett framåt från förarplatsen.

Ordlista för bruksanvisningen

- Kraftenhet** En Ventrac-traktor eller annan motordriven Ventrac-enhet som kan användas som den är eller med ett redskap eller tillbehör.
- Redskap** En Ventrac-utrustning som kräver en kraftenhet för drift.
- Tillbehör** En enhet som monteras på en kraftenhet eller ett redskap för att utöka dess funktioner.
- Maskin** Beskriver ett "redskap" eller "tillbehör" som används tillsammans med en kraftenhet.

SÄKERHET



Allmänna säkerhetsförfaranden för Ventrac-kraftenheter, -redskap och -tillbehör



Utbildning krävs

- Maskinens ägare ansvarar själv för korrekt utbildning av operatörerna.
- Ägaren/operatören är ensamt ansvarig för driften av denna maskin och för att förhindra olyckor eller skador som uppstår för honom/henne, andra personer eller egendom.
- Tillåt inte att drift eller service utförs av barn eller utbildad personal. Lokala föreskrifter kan begränsa operatörens ålder.
- Läs bruksanvisningen och förstå dess innehåll innan du använder maskinen.
- Om maskinens operatör inte förstår den här bruksanvisningen är det maskinens ägare som ansvarar för att fullständigt förklara innehållet i bruksanvisningen för operatören.
- Lär dig och förstå hur alla reglage används.
- Se till att du kan stanna kraftenheten och redskapen snabbt vid nödfall.

Krav på personlig skyddsutrustning

- Ägaren ansvarar för att se till att alla operatörer använder rätt personlig skyddsutrustning när maskinen används. Använd följande personlig skyddsutrustning när du använder maskinen:
- Certifierat ögonskydd och hörselskydd.
- Halkfria skor med sluten tå.
- Långa byxor.
- En dammask för dammiga förhållanden.

Säkerhet vid drift

- Håll långt hår och lösa kläder borta från maskinen. Använd inte smycken.
- Inspektera maskinen före användning. Reparera eller byt ut alla skadade, slitna och saknade delar. Se till att skydden och skärmarna är i gott skick och ordentligt monterade. Gör eventuella justeringar innan du använder maskinen.
- Vissa bilder i den här bruksanvisningen kan visa skärmar eller kåpor som öppnas eller tas bort för att tydligt illustrera anvisningarna. Maskinen får under inga omständigheter användas utan att dessa anordningar är på plats.
- Ändringar eller modifieringar av maskinen kan minska säkerheten och orsaka skador på maskinen. Ändra inte säkerhetsanordningarna och använd inte maskinen utan skärmarna eller kåporna.
- Kontrollera att alla reglage fungerar korrekt och inspektera alla säkerhetsanordningar före varje användning. Använd inte maskinen om reglagen eller säkerhetsanordningarna inte är i gott skick.
- Kontrollera parkeringsbromsens funktion före användning. Reparera eller justera parkeringsbromsen vid behov.
- Observera och följ alla säkerhetsdekaler.
- Alla reglage ska endast användas från förarplatsen.
- Använd alltid säkerhetsbältet om maskinen har en störtbur/-båge installerad och i upprätt läge.

SÄKERHET



Allmänna säkerhetsförfaranden för Ventrac-kraftenheter, -redskap och -tillbehör



- Säkerställ att redskapet eller tillbehöret är låst eller monterat ordentligt på kraftenheten före användning.
- Säkerställ att inga kringstående personer är i närheten av kraftenheten och redskapet före användning. Stanna maskinen om någon kommer in i arbetsområdet.
- Var alltid uppmärksam på vad som händer omkring dig, men fokusera på den uppgift du utför. Titta alltid i den riktning som maskinen rör sig.
- Titta bakåt och nedåt innan du backar för att se till att vägen är fri.
- Om du kör på ett föremål ska du stanna och inspektera maskinen. Utför alla nödvändiga reparationer innan maskinen används igen.
- Stoppa driften omedelbart vid tecken på fel på utrustningen. Ett ovanligt ljud kan vara en varning om fel på utrustningen eller ett tecken på att underhåll krävs. Utför alla nödvändiga reparationer innan maskinen används igen.
- Växla i förekommande fall aldrig mellan högt/lågt hastighetsområde på en sluttning. Flytta alltid maskinen till ett jämnt underlag och koppla in parkeringsbromsen innan du växlar hastighetsområde.
- Lämna inte maskinen utan tillsyn när den är igång.
- Parkera alltid maskinen på en plan yta.
- Stäng alltid av motorn när du ansluter redskapsdrivremmen till kraftenheten.
- Lämna aldrig förarplatsen utan att sänka redskapet till underlaget, dra åt parkeringsbromsen, stänga av motorn och ta bort tändningsnyckeln. Se till att alla rörliga delar har stannat helt innan du demonterar dem.
- Lämna aldrig maskinen utan tillsyn utan att sänka redskapet till underlaget, dra åt parkeringsbromsen, stänga av motorn och ta bort tändningsnyckeln.
- Använd endast i välbelysta förhållanden.
- Använd inte när det finns risk för blixtnedslag.
- Rikta aldrig utmatningen från ett redskap mot personer, byggnader, djur, fordon eller andra föremål av värde.
- Kasta aldrig ut material mot väggar och föremål. Materialet kan kastas tillbaka mot operatören.
- Var extra försiktig när du närmar dig hörn med skymd sikt, buskage, träd eller andra föremål som kan försämra sikten.
- Starta inte motorn i en byggnad utan ordentlig ventilation.
- Rör inte vid motorn eller ljuddämparen när motorn är igång eller omedelbart efter att motorn har stannat. Dessa delar kan vara så heta att de orsakar brännskador.
- Ändra inte motorns varvtalsinställningar och rusa aldrig motorn. Om motorn körs vid för höga hastigheter kan risken för personskador öka.
- För att minska brandrisken ska batterifacket, motorn och ljuddämparen vara fria från gräs, löv, överflödigt fett och annat brandfarligt material.
- Töm arbetsområdet på föremål som maskinen kan köra på eller kasta ut.

SÄKERHET



Allmänna säkerhetsförfaranden för Ventrac-kraftenheter, -redskap och -tillbehör



- Håll personer och husdjur på säkert avstånd från arbetsområdet.
- Känn till arbetsområdet väl före drift. Arbeta inte där hjuldrivning eller stabilitet kan ifrågasättas.
- Minska hastigheten när du arbetar på ojämn mark.
- Utrustningen kan orsaka allvarliga personskador och/eller dödsfall vid olämplig användning. Före användning ska du känna till och förstå användnings- och säkerhetsrutiner för kraftenheten och det redskap som används.
- Använd inte maskinen om du inte har god fysisk och psykisk hälsa, om du är distraherad av personliga enheter eller om du är påverkad av något ämne som kan påverka ditt beslutsfattande, din rörlighet eller ditt omdöme.
- Barn är intresserade av maskinen. Var medveten om barn i närheten och låt dem inte vara i arbetsområdet. Stäng av maskinen om ett barn kommer in i arbetsområdet.

Tillåt inga passagerare

- Tillåt endast operatören på kraftenheten. Tillåt inga passagerare.
- Tillåt aldrig passagerare på något redskap eller tillbehör.

Drift på sluttningar

- Sluttningar kan få operatören att förlora kontrollen och maskinen att välta, vilket kan leda till allvarliga personskador eller dödsfall. Se till att du är bekant med nödparkeringsbromsen, samt kraftenhetens reglage och deras funktioner.
- Om kraftenheten är utrustad med en fällbar störtbåge måste den låsas i upprätt läge vid användning på sluttningar.
- Använd lågt hastighetsområde (i förekommande fall) på sluttningar som lutar mer än 15 grader.
- Undvik plötsliga starter eller stopp på sluttningar.
- Växla aldrig mellan högt och lågt hastighetsområde på en sluttning. Flytta alltid kraftenheten till ett plant underlag och koppla in parkeringsbromsen innan du växlar hastighetsområde eller placerar kraftenheten i neutralläget.
- Variabler såsom våta ytor och löst underlag minskar säkerhetsnivån. Kör inte där maskinen kan tappa hjuldrivningen eller välta.
- Var uppmärksam på dolda faror i terrängen.
- Håll dig borta från stup, diken och vallar.
- Om du kör på sluttningar ska du undvika skarpa svängar.
- Att dra laster på kullar minskar säkerheten. Det åligger ägaren/operatören att fastställa laster som kan kontrolleras säkert på sluttningar.
- Transportera maskinen med redskapet nedsänkt eller nära marken för att förbättra stabiliteten.
- Kör bara uppåt och nedåt på sluttningar när det är möjligt. Om du måste svänga när du kör över sluttningar kan du sänka hastigheten och svänga långsamt i nedåtgående riktning.
- Säkerställ att bränslet räcker för sammanhängande drift. Minst en halv bränsletank rekommenderas.

SÄKERHET



Allmänna säkerhetsförfaranden för Ventrac-kraftenheter, -redskap och -tillbehör



Säkerhet på vägar

- Använd säkerhetslampor när du kör på eller i närheten av vägar.
- Följ alla statliga och lokala lagar när du kör på vägar.
- Sakta ned och se upp för trafiken när du korsar vägar, eller arbetar i närheten av dem. Stanna innan du korsar vägar eller trottoarer. Var försiktig när du närmar dig platser eller föremål som kan skymma sikten.
- Om säkerhetsförfarandena inte kan garanteras ska du avbryta maskindriften tills användningen kan utföras på ett säkert sätt.
- När du kör i närheten av eller på vägar ska du använda en skylt för långsamtgående fordon som syns tydligt.

Transport med lastbil eller släp

- Var försiktig när du lastar på eller av maskinen på en lastbil eller ett släp.
- Använd ramper i fullbredd för att lasta maskinen på en lastbil eller ett släp.
- Parkeringsbromsen är inte tillräcklig för att säkra maskinen under transport. Fäst alltid kraftenheten och/eller redskapet på transportfordonet på ett säkert sätt med spännband, kedjor, kablar eller linor. Både det främre och det bakre spännbandet ska riktas nedåt och ut från maskinen.
- Stäng av bränsletillförseln till kraftenheten när den transporteras på en lastbil eller ett släp.
- Sätt i förekommande fall batterifrånkiljaren i Off-läget (Av) för att stänga av elkraften.

Underhåll

- Håll säkerhetsdekalerna läsbara. Avlägsna allt fett, smuts och skräp från säkerhets- och anvisningsdekalerna.
- Om några dekaler är blekta, oläsliga eller saknas ska du omedelbart kontakta din återförsäljare för att byta ut dem.
- När nya komponenter monteras ska du se till att de aktuella säkerhetsdekalerna fästs på ersättningskomponenterna.
- Om någon komponent behöver bytas ut ska du endast använda originalreservdelar från Ventrac.
- Vrid alltid batterifrånkiljaren till Off-läget (Av) eller koppla ur batteriet innan du utför några reparationer. Lossa minuskabelanslutningen först och pluskabelanslutningen sist. Återanslut pluskabelanslutningen först och minuskabelanslutningen sist.
- Håll alla bultar, muttrar, skruvar och andra fästelement ordentligt åtdragna.
- Sänk alltid ned redskapet till marken, koppla in parkeringsbromsen, stäng av motorn och ta bort tändningsnyckeln. Se till att alla rörliga delar har stannat helt innan rengöring, inspektion, justering eller reparation.
- Om kraftenheten, redskap eller tillbehör kräver reparation eller justering som inte anges i bruksanvisningen måste kraftenheten, redskapet eller tillbehöret tas till en auktoriserad Ventrac-återförsäljare för service.
- Utför aldrig underhåll på kraftenheten och/eller redskap om någon sitter på förarplatsen.
- Använd alltid skyddsglasögon när du hanterar batteriet.

SÄKERHET



Allmänna säkerhetsförfaranden för Ventrac-kraftenheter, -redskap och -tillbehör



- Kontrollera regelbundet att bränsleslangarna är åtdragna och att de inte är slitna. Dra åt eller reparera dem efter behov.
- För att minska brandrisken ska batterifacket, motorn och ljuddämparen vara fria från gräs, löv och överflödigt fett.
- Rör inte vid motorn, ljuddämparen eller andra komponenter i avgassystemet när motorn är igång eller omedelbart efter att motorn har stannat. Dessa delar kan vara så heta att de orsakar brännskador.
- Låt motorn svalna innan du ställer undan maskinen och förvara den inte i närheten av öppen eld.
- Ändra inte motorns varvtalsinställningar och rusa aldrig motorn. Om motorn körs i för hög hastighet kan risken för personskador öka.
- Fjädrar kan bära på lagrad energi. Var försiktig när du frigör eller tar bort fjädrar och/eller fjäderbelastade komponenter.
- Ett hinder eller en blockering i ett drivsystem eller rörliga/roterande delar kan orsaka en ansamling av lagrad energi. När hindret eller blockeringen tas bort kan drivsystemet eller rörliga/roterande delar röra sig plötsligt. Försök inte ta bort ett hinder eller en blockering med händerna. Håll händer, fötter och kläder borta från maskindrivna delar.

Bränslesäkerhet

- Var mycket försiktig när du hanterar bensin för att undvika personskador och skador på egendom. Bensin är mycket brandfarligt och ångorna är explosiva.
- Tanka inte maskinen medan du röker eller på en plats nära lågor eller gnistor.
- Tanka alltid maskinen utomhus.
- Förvara inte maskinen eller bränslebehållaren inomhus där ångorna eller bränslet kan nå öppen låga, gnistor eller tändlåga.
- Förvara endast bränsle i en godkänd behållare. Förvara oåtkomligt för barn.
- Fyll aldrig behållarna inuti ett fordon eller på lastbilsflak eller släp med plastklädsel. Ställ alltid behållarna på marken en bit bort från ditt fordon före påfyllning.
- Lasta av maskinen från lastbilen eller släpet och tanka när den står på marken. Fyll hellre på maskinen från en dunk än med munstycket på en bensinpump om det inte är möjligt att lasta av maskinen från släpet.
- Ta aldrig bort tanklocket eller fyll på bränsle när motorn är igång. Låt motorn svalna före tankning.
- Ta aldrig bort tanklocket när du befinner dig på en sluttning. Ta endast bort tanklocket när maskinen står parkerad på en plan yta.
- Sätt tillbaka tanklocket och behållarens lock ordentligt.
- Fyll inte på för mycket i bränsletanken. Fyll endast på till bränslepåfyllningsrörets nedre del. Fyll inte hela bränslepåfyllningsröret. Överfyllning av bränsletanken kan leda till en flödad motor, bränsleläckor från tanken och/eller skador på utsläppsstyrsystemet.
- Starta inte motorn om du har spillt ut bränsle. Flytta bort kraftenheten från bränslespillet och undvik att skapa någon antändningskälla tills bränsleångorna har försvunnit.

SÄKERHET



Allmänna säkerhetsförfaranden för Ventrac-kraftenheter, -redskap och -tillbehör



- Om bränsletanken måste tömmas ska den tömmas utomhus i en godkänd behållare.
- Kontrollera regelbundet att bränsleslangarna är åtdragna och att de inte är slitna. Dra åt eller reparera dem efter behov.
- Bränslesystemet är utrustat med en avstängningsventil. Stäng av bränslet när du transporterar maskinen till och från jobbet, när du parkerar maskinen inomhus eller när du utför service på bränslesystemet.

Hydraulsäkerhet

- Se till att hydraulanslutningarna är täta och att alla hydraulslangar och rör är i gott skick. Reparera eventuella läckor och byt ut eventuella skadade eller slitna slangar eller rör innan du startar maskinen.
- Hydraulvätskeläckage kan uppstå under högt tryck. Hydraulvätskeläckage kräver särskild omsorg och uppmärksamhet.
- Använd en bit kartong och ett förstoringsglas för att hitta misstänkta hydraulvätskeläckage.
- Håll kropp och händer borta från småläckor eller munstycken som sprutar ut hydraulvätska under högtryck. Hydraulvätska som läcker ut under högt tryck kan penetrera huden och orsaka allvarliga skador som leder till allvarliga komplikationer och/eller sekundära infektioner om de inte behandlas. Uppsök läkare omedelbart om hydraulvätska kommer in i huden, oavsett hur lindrig skadan verkar.
- Hydraulsystemet kan bära på lagrad energi. Innan du utför underhåll eller reparationer på hydraulsystemet ska du ta bort eventuella redskap, koppla in parkeringsbromsen, koppla loss viktöverföringssystemet (i förekommande fall), stänga av motorn och ta bort tändningsnyckeln. För att minska trycket på det extra hydraulsystemet ska du stänga av kraftenhetens motor och flytta den hydrauliska styrspaken åt vänster och höger innan du kopplar bort de extra hydrauliska snabbkopplingarna.

SÄKERHET



Säkerhetsrutiner för Jordfräs KL480



- Ring innan du gräver. Om det finns risk att du stöter på nedgrävda rör och ledningar (kablar, gasledning osv.) i området där du arbetar måste dessa märkas ut först. Det bör finnas ett nummer för "Ring innan du gräver" i service-/informationsavsnittet i din lokala telefonkatalog, eller så hittar du numret för ditt område online.
- Kontakt med roterande luftpinnar eller andra rörliga delar kan leda till personskador. Håll händer och fötter borta från dem.
- Jordfräsens luftpinnar är vassa. Använd läderhandskar när du arbetar med luftpinnarna.
- Koppla ur kraftuttaget för att stoppa luftpinnarna när jordfräsen lyfts ur marken.
- Rensa arbetsområdet på eventuella stenar, grenar, rep eller annat skräp som kan komma att blockera jordfräsen innan du börjar arbeta. Om skräp fastnar i jordfräsen ska du ansätta kraftenhetens parkeringsbroms, stänga av motorn och ta ut tändningsnyckeln innan du försöker ta bort skräpet.

SÄKERHET

Säkerhetsdekal

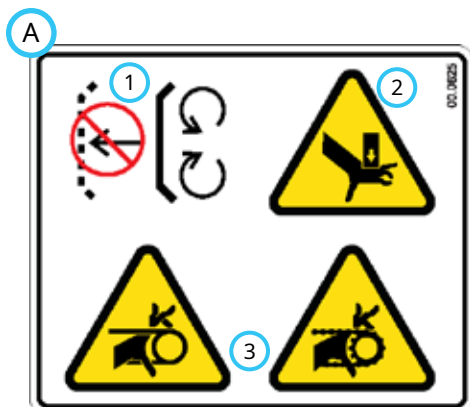
Följande säkerhetsdekaler måste alltid finnas på ditt redskap.

Håll alla säkerhetsdekaler läsbara. Avlägsna fett, smuts och skräp från säkerhets- och anvisningsdekal. Om några dekaler är blekta, oläsliga eller saknas ska du omedelbart kontakta din återförsäljare för att byta ut dem.

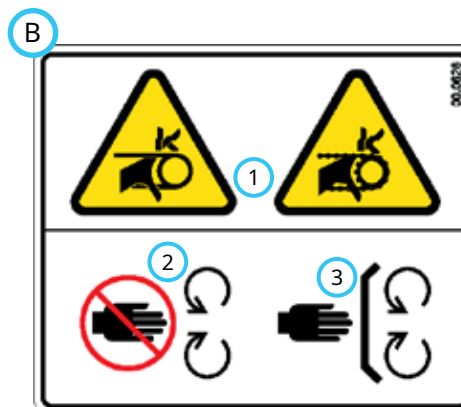
När nya komponenter monteras ska du se till att de aktuella säkerhetsdekalerna fästs på ersättningskomponenterna.



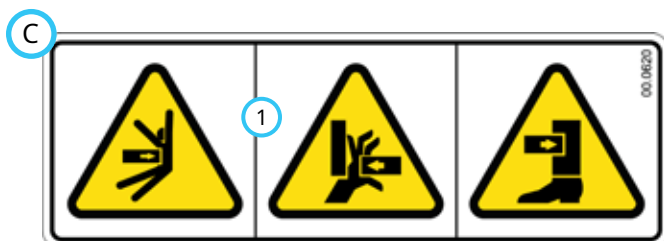
SÄKERHET



1. Skärm saknas - använd inte.
2. Risk för kläm- eller krosskador.
3. Risk att fingrar eller hand fastnar.



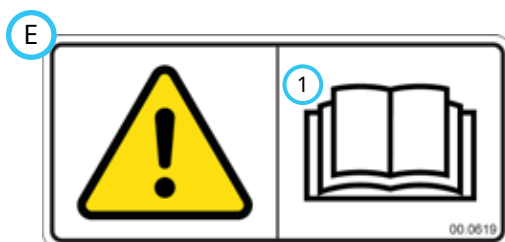
1. Risk att fingrar eller hand fastnar.
2. Håll avstånd till rörliga delar.
3. Se till att alla skydd och skärmar sitter på plats.



1. Risk för kläm- eller krosskador.



1. Avkapnings- eller avslitningsrisk för händer och fötter - roterande luftpinne.
2. Håll avstånd till rörliga delar.



1. Varning - läs bruksanvisningen.

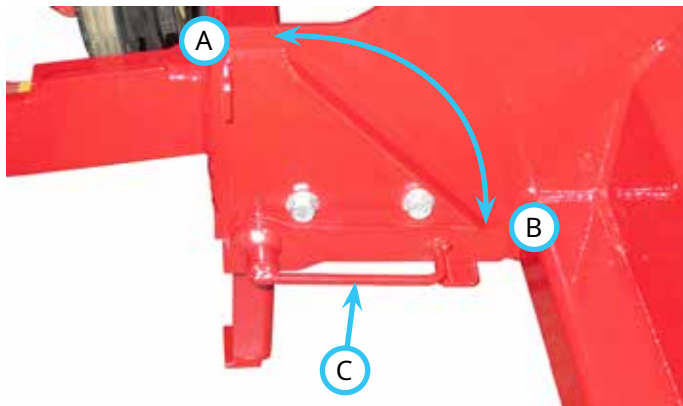
Dekal	Beskrivning	Artikelnummer	Antal
A	Skärm saknas	00.0625	1
B	Risk för att fastna	00.0626	1
C	Risk för kläm- eller krosskador	00.0620	1
D	Avkapnings-/avslitningsrisk	00.0703	2
E	Läs bruksanvisningen	00.0619	1

DRIFTSREGLAGE

Pallbock

Jordfräsen är försedd med en pallbock som håller spärrarmarna i en position som gör dem enkla att koppla på igen när jordfräsen inte används.

Placera pallbocken i driftläget (A) för fräsning eller transport.



Placera pallbocken i förvaringsläget (B) innan du kopplar bort den från kraftenheten.

Pallbocken är fjäderbelastad för att hålla den låst i valt läge. Om du vill ändra pallbockens läge drar du ut handtaget (C) och roterar till önskat läge.

Djupmätare

Jordfräsen är försedd med justerbara släpskor för djupmätare för att ge kontroll över fräsdjupet.

Så här justerar du fräsdjupet:

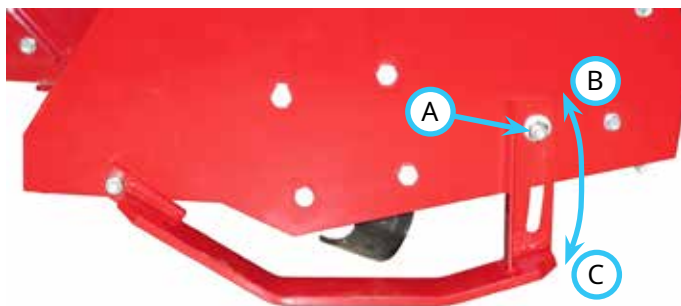
1. Ställ kraftenheten på plant underlag och ansätt parkeringsbromsen.

⚠ VARNING

Hydraulrörelse eller oavsiktlig frigöring av hydraultryck kan göra att jordfräsen fångar eller krossar en person eller ett föremål.

Stötta alltid upp jordfräsen ordentligt med klossar eller pallbockar när du gör justeringar på fräsen i upphöjt läge.

2. Höj upp jordfräsen och stötta upp den säkert med klossar eller pallbockar.
3. Stäng av kraftenhetens motor och ta ur tändningsnyckeln.
4. Lossa vänster och höger släpskojusterskruvar (A) något och flytta framsidan av varje släpsko till önskad position. Flytta framsidan av släpskorna uppåt (B) för djupare fräsning. För grundare fräsning flyttar du framsidan av släpskorna nedåt (C).



5. Kontrollera att både vänster och höger släpskor är inställda på samma position och dra åt justerskruvarna.

ALLMÄN MASKINANVÄNDNING

Daglig inspektion

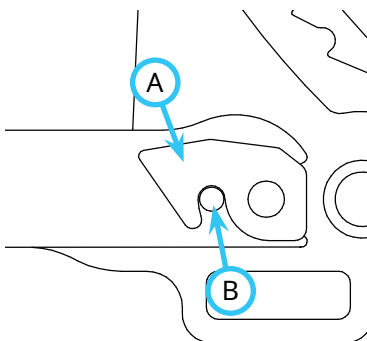
⚠ VARNING

Koppla alltid in parkeringsbromsen, stäng av kraftenhetens motor, ta ur tändningsnyckeln och se till att alla rörliga delar har stannat helt innan du inspekterar komponenterna eller försöker reparera eller justera dem.

1. Parkera maskinen på en plan yta, med motorn avstängd och alla vätskor kalla.
2. Utför en visuell inspektion av både kraftenheten och redskapet. Håll utkik efter lösa eller saknade fästdon, skadade komponenter eller tecken på slitage.
3. Inspektera remmarna efter skador eller omfattande slitage. Se avsnittet om reminspektion i denna bruksanvisning.
4. Kontrollera att jordfräsens luftpinnar inte är skadade. Byt ut böjda eller skadade luftpinnar.

Fästa

1. Kör kraftenheten långsamt framåt in i redskapets dragkroksarmar. Justera lyftarmarna på kraftenheten efter redskapets dragkroksarmar genom att höja eller sänka den främre dragkroken och slutför kopplingen.
2. När det är helt sammankopplat för du låsspaken för främre redskapshållaren* till låst läge. Haken (A) måste låsas över redskapets dragkroksarmsstift (B).
3. Koppla in parkeringsbromsen* och stäng av motorn.
4. Placera redskapets rem på kraftenhetens kraftuttagsremskiva. Se till att remmen sitter ordentligt i varje remskiva.
5. Aktivera kraftuttagets remspännarstång*.
6. Höj upp jordfräsen något och vrid pallbocken upp till driftläget.



Lossa

1. Ställ kraftenheten på en plan yta och koppla in parkeringsbromsen.*
2. Vrid pallbocken nedåt till förvaringsläget.
3. Sänk redskapet till marknivå.
4. Stäng av kraftenhetsmotorn.
5. Koppla ur kraftuttagets remspännarstång*.
6. Ta bort redskapets rem från kraftenhetens kraftuttagsremskiva.
7. Lossa den främre dragkrokens låsspak.*
8. Starta om kraftenheten och backa långsamt bort från redskapet. Vrid ratten i sidled för att underlätta lossningen.

Drifrutin

Före användning ska du utföra den dagliga inspektionen, justera strömenheten till ett lågt intervall och kontrollera att jordfräsens släpskor är inställda på önskat fräsdjup.

Markera ut arbetsområdet som ska fräsas. Börja till höger i arbetsområdet och arbeta åt vänster för bästa resultat.

Jordfräsen körs när kraftenheten backas. Kör in kraftenheten i arbetsområdet och positionera jordfräsen längst ut till höger i området som ska fräsas. När kraftenhetens motor går med 2 000 till 2 500 varv/min kopplar du in kraftuttagsbrytaren och reglerar gasreglaget till önskat motorvarvtal. Sänk långsamt ner jordfräsen i marken och börja köra kraftenheten bakåt. Fortsätt att sänka jordfräsen tills släpskorna kommer i kontakt med marken och placera kraftenhetens primära SDLA-spak i upphöjt läge.

Fortsätt att röra dig bakåt med en lämplig hastighet för jordförhållandena. Om jordfräsremmarna börjar glida ska du sänka markhastigheten eller undvika att köra fräsen så djupt. När du är nära önskat radslut börjar du långsamt lyfta upp jordfräsen ur marken medan kraftenheten fortfarande rör sig för att minimera det dike som skapas i slutet av raden.

Koppla ur kraftuttaget, flytta kraftenheten till vänster om den frästa raden och kör tillbaka till startpunkten för att påbörja nästa körning.

* Se kraftenhetens bruksanvisning för information om hur du använder kraftenhetens reglage.

ALLMÄN MASKINDRIFT

Ta bort skräp från jordfräsen

Om en sten eller en bit skräp fastnar i jordfräsen kan det leda till att remmarna glider eller att motorn stannar. Koppla omedelbart ur kraftuttaget om detta inträffar.

VARNING

Hydraulrörelse eller oavsiktlig frigöring av hydraultryck kan göra att jordfräsen fångar eller krossar en person eller ett föremål.

Stötta alltid upp jordfräsen ordentligt med klossar eller pallbockar när du gör justeringar på fräsen i upphöjt läge.

1. Lyft upp jordfräsen ur marken och stötta upp den på ett säkert sätt med klossar eller pallbockar.
2. Koppla in parkeringsbromsen, stäng av motorn och ta ur tändningsnyckeln.
3. Använd en stav eller ett liknande verktyg för att avlägsna skräpet från luftpinnarna och höljet.
4. Kontrollera att luftpinnarna inte är skadade innan du fortsätter att arbeta med jordfräsen.

Transport av redskapet

Transportera redskapet med kraftenhetens främre dragkrok och redskapet helt upphöjt för att minska slitaget på utrustningen. Kör långsamt när du transporterar på kuperad terräng och ojämna ytor för att bibehålla kontrollen över kraftenheten och för att minska stötarna för kraftenheten och redskapet. Lossa alltid kraftenhetens kraftuttag innan du transporterar redskapet.

SERVICE

⚠ VARNING

Koppla alltid in parkeringsbromsen, stäng av kraftenhetens motor, ta ur tändningsnyckeln och se till att alla rörliga delar har stannat helt innan du inspekterar komponenterna eller försöker reparera eller justera dem.

OBS!

Om någon komponent behöver bytas ut ska du endast använda originalreservdelar från Ventrac.

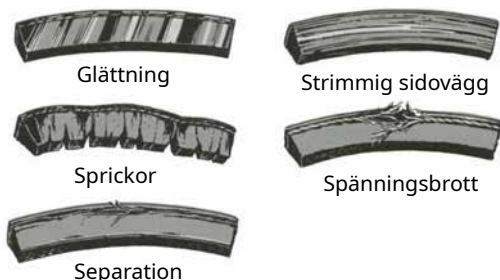
Rengöring och allmänt underhåll

Du uppnår bästa resultat och håller jordfräsen i gott skick genom att rengöra eller tvätta den för att avlägsna jord och skräp. Avlägsna all smuts och allt skräp från rotorn och luftpinnarna efter varje användning.

Reminspektion

Genom att inspektera drivremmarna på redskapet kan du förhindra plötsliga remfel genom att upptäcka problem innan de leder till att en rem går sönder.

Typiskt slitage på en drivrem kan leda till de förhållanden som visas i diagrammet. Om något av dessa förhållanden uppstår måste drivremmen bytas ut.



Byta ut redskapets drivrem

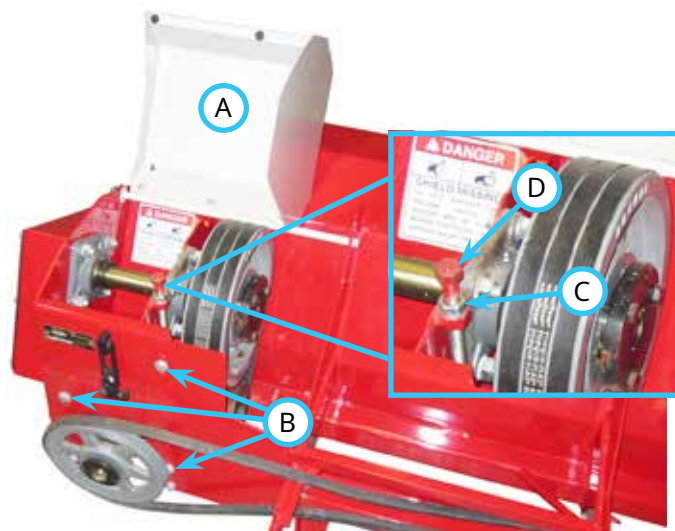
1. Koppla från jordfräsen från kraftenheten.
2. Ta bort remskivan (A) från jordfräsen.



3. Ta bort den gamla drivremmen och montera den nya drivremmen på remskivan.
4. Sätt tillbaka drivremskivans skydd.

Byte av tre drivremmar

1. Koppla från jordfräsen från kraftenheten.
2. Öppna rem- och växellådsåpan (A).

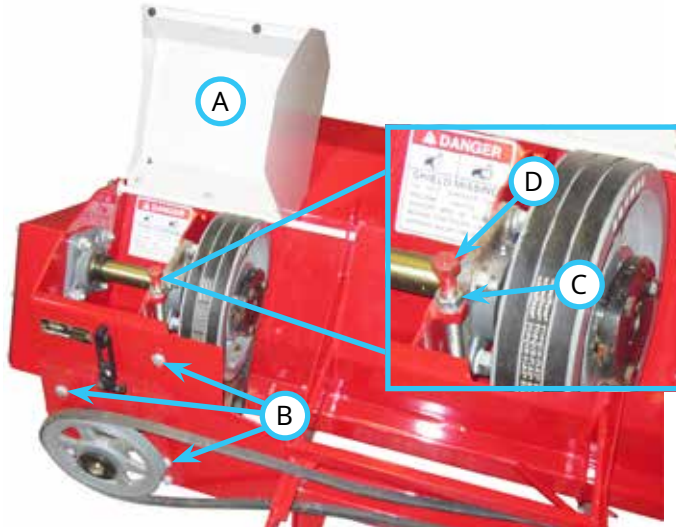


3. Ta bort remskivan från jordfräsen.
4. Lossa växellådsplåtens tre skruvar (B).
5. Lossa låsmuttern (C) på remjusterskruven (D) och lossa justerskruven.
6. Ta bort de gamla drivremmarna och montera nya drivremmar på växellådsplåtens remskivor. Byt ut alla tre mellanliggande drivremmar samtidigt.
7. Spänn remmarna enligt anvisningarna i avsnittet Justering av remspänning för tre drivremmar.
8. Dra åt växellådsplåtens tre skruvar. Dra åt till 42 Nm.
9. Sätt tillbaka drivremskivans skydd.
10. Stäng och sätt fast rem- och växellådsåpan.

SERVICE

Justering av remspänning för tre drivremmar

1. Koppla från jordfräsen från kraftenheten.
2. Öppna rem- och växellådsåpan (A).



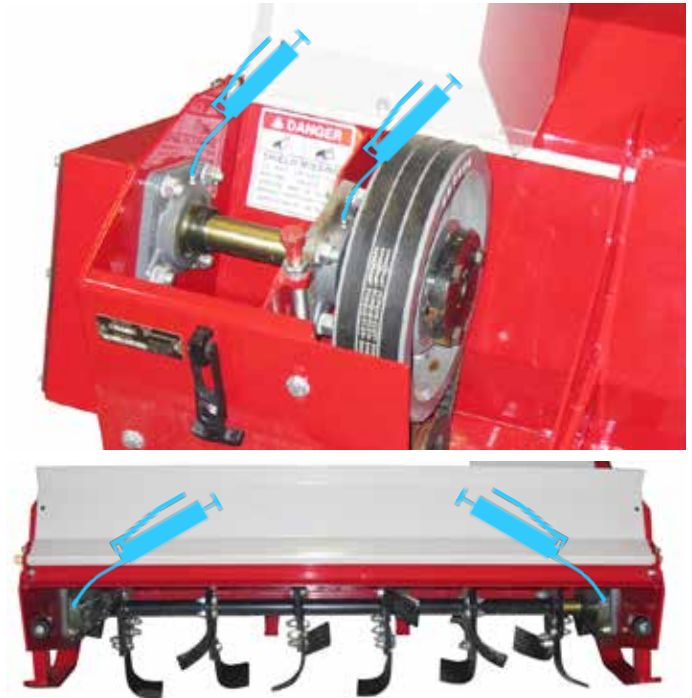
3. Ta bort remskivan från jordfräsen.
4. Lossa växellådsplåtens tre skruvar (B).
5. Lossa låsmuttern (C) på remjusterskruven (D) och justera skruven tills remmarna sitter ordentligt. OBS! Om remmarna spänns för hårt kan de tre remskivorna bli feljusterade. Om detta inträffar ska du släppa på remspänningen tills remskivorna är korrekt justerade.
6. Dra åt låsmuttern på remjusterskruven.
7. Dra åt växellådsplåtens tre skruvar. Dra åt till 42 Nm.
8. Sätt tillbaka drivremskivans skydd.
9. Stäng och sätt fast rem- och växellådsåpan.

Smörjplatser

Smörjning krävs på följande platser med ett litiumkomplexfett NLGI #2.

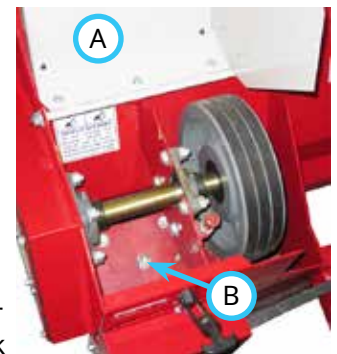
Torka av smörjniplarna innan du applicerar fett på dem.

Se underhållsschemat för serviceintervall och fettmängd.



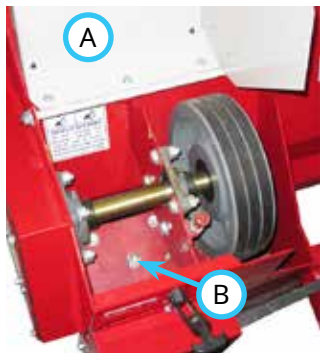
Kontrollera växellådans oljenivå

1. Placera jordfräsen på ett plant underlag.
2. Öppna rem- och växellådsåpan (A).
3. Rengör växellådans ovansida och ta bort avluftningspluggen (B) från den övre porten.
4. Kontrollera oljenivån i växellådan. Oljenivån ska hållas ungefär halvfull. Om oljenivån är låg tillsätter du syntetisk växelolja 80-90 tills rätt nivå har uppnåtts.
5. Sätt tillbaka avluftningspluggen i växellådans övre port.
6. Stäng och sätt fast rem- och växellådsåpan.



Byta olja i växellådan

1. Placera jordfräsen på ett plant underlag.
2. Öppna rem- och växellådsåpan (A).
3. Rengör den övre och nedre delen av växellådan.
4. Ta bort avluftningspluggen (B) från växellådans övre port.
5. Placera ett avtappningskärl under växellådan.
6. Ta bort rörpluggen från växellådans nedre port och låt oljan rinna av.
7. Sätt tillbaka rörpluggen i växellådans nedre port.
8. Tillsätt syntetisk växelolja 80-90 tills rätt nivå har uppnåtts.
9. Sätt tillbaka avluftningspluggen i växellådans övre port.
10. Stäng och sätt fast rem- och växellådsåpan.



Förvaring

Förbereda redskapet för förvaring

1. Ta bort ansamlingar av jord och skräp på redskapet.
2. Inspektera och leta efter lösa eller saknade fästdon, skadade komponenter eller tecken på slitage. Reparera eller byt ut alla skadade och utslitna komponenter.
3. Inspektera säkerhetsdekalerna. Byt ut dekaler som är blekta, oläsliga eller saknas.
4. Kontrollera att remmarna inte har några tecken på skador eller slitage och byt ut dem vid behov.
5. Applicera fett på alla fettpunkter och torka bort överflödigt fett.
6. Kontrollera växellådans oljenivå.
7. Inspektera de målade komponenterna och leta efter flisor, repor eller rost. Rengör och fixa ytorna efter behov.

Ta redskapet ur förvaring

1. Rengör redskapet för att ta bort damm eller skräp.
2. Inspektera redskapet enligt anvisningarna i avsnittet om daglig inspektion i den här bruksanvisningen.
3. Testa redskapet för att säkerställa att alla komponenter fungerar som de ska.

SERVICE

Underhållsschema

	Antal platser	Antal pumpar	Dagligen	Efter 25 timmar	Efter 50 timmar	Efter 75 timmar	Efter 100 timmar	Efter 125 timmar	Efter 150 timmar	Efter 175 timmar	Efter 200 timmar	Efter 225 timmar	Efter 250 timmar	Efter 275 timmar	Efter 300 timmar	Efter 325 timmar	Efter 350 timmar	Efter 375 timmar	Efter 400 timmar	Efter 425 timmar	Efter 450 timmar	Efter 475 timmar	Efter 500 timmar	5 år eller 500 timmar	
Fett och smörning: se smörjningsavsnittet																									
Drivaxellager	2	1		✓	✓	✓	✓	✓	✓	✓	✓	✓	✓	✓	✓	✓	✓	✓	✓	✓	✓	✓	✓	✓	
Huvudrotorlager	2	1		✓	✓	✓	✓	✓	✓	✓	✓	✓	✓	✓	✓	✓	✓	✓	✓	✓	✓	✓	✓	✓	
Kontrollera växellådans oljenivå							✓									✓									
Byt olja i växellådan				✓												✓									✓
Inspektion																									
Inspektera och leta efter lösa, saknade eller slitna komponenter			✓																						
Inspektera remmarna och remskivorna			✓																						
Kontrollera drivkedjan							✓										✓								✓
Kontrollera skruvarna på jordfräsens luftpinnar. Dra åt till 75 Nm.				✓	✓	✓	✓	✓	✓	✓	✓	✓	✓	✓	✓	✓	✓	✓	✓	✓	✓	✓	✓	✓	✓
Kontrollera att jordfräsens luftpinnar inte är skadade			✓																						
Inspektera säkerhetsdekalerna			✓																						

Kontrollista för underhåll

	Antal platser	Antal pumpar	Dagligen	Efter 25 timmar	Efter 50 timmar	Efter 75 timmar	Efter 100 timmar	Efter 125 timmar	Efter 150 timmar	Efter 175 timmar	Efter 200 timmar	Efter 225 timmar	Efter 250 timmar	Efter 275 timmar	Efter 300 timmar	Efter 325 timmar	Efter 350 timmar	Efter 375 timmar	Efter 400 timmar	Efter 425 timmar	Efter 450 timmar	Efter 475 timmar	Efter 500 timmar	5 år eller 500 timmar	
Fett och smörning: se smörjningsavsnittet																									
Drivaxellager	2	1																							
Huvudrotorlager	2	1																							
Kontrollera växellådans oljenivå																									
Byt olja i växellådan																									
Inspektion																									
Inspektera och leta efter lösa, saknade eller slitna komponenter																									
Inspektera remmarna och remskivorna																									
Kontrollera drivkedjan																									
Kontrollera skruvarna på jordfräsens luftpinnar. Dra åt till 75 Nm.																									
Kontrollera att jordfräsens luftpinnar inte är skadade																									
Inspektera säkerhetsdekalerna																									

SPECIFIKATIONER

Mått

Total höjd	55,9 cm
Total längd	104 cm
Total bredd	135 cm
Vikt	161 kg
Jordfräsningsbredd.	122 cm
Maximalt fräsdjup	15,2 cm

Funktioner

- 24 högpresterande kolfiberpinnar
- Justerbara släpskor
- Ett ställ för stöd till jordfräsen när den kopplas från kraftenheten
- Ett utjämnarskydd
- Reduktion av mellanväxeln för tyst drift
- Förseglat reducerdrev för smörjning (#80-kedja)

Besök ventrac.com/manuals för den senaste versionen av denna bruksanvisning.

Det finns även en hämtningsbar bruksanvisning för delar.

Visa alla
bruksanvisningar



SPECIFIKATIONER

EU-försäkran om överensstämmelse

Venture Products, Inc., 500 Venture Drive, Orrville, OH 44667, USA, intygar att följande enheter:

Modellnr	Serienr	Produktbeskrivning	Fakturabeskrivning
KL480 (39.55220)	KL480-AA00000 och senare	Jordfräsredskap Ventrac KL480	KL, Jordfräs KL480

Överensstämmer med följande direktiv:

2006/42/EG (maskinsäkerhet), 2014/30/EU (EMC-direktivet)

Denna försäkran har utfärdats på tillverkarens eget ansvar.

Föremålet för försäkran överensstämmer med relevant EU-harmoniseringslagstiftning.

Certifierad:



Ryan Steiner
Teknisk chef
500 Venture Drive
Orrville, OH 44667, USA
7 januari 2022

Auktoriserad representant:

Marcel Dutrieux
Chef för europeisk produktintegritet
Toro Europe NV
Nijverheidsstraat 5
2260 Oevel
Belgien

EU-specifikationer

Maskinens viktinformation

Modell	Maskinens vikt (kg)*
KL480 (39.55220)	162

* I standardkonfigurationen utan ytterligare alternativ eller satsar.

Maskinens vibrationsinformation

Modell	Hand-/armvibration (m/s ²)*		Helkroppsvibration (m/s ²)*	
	Mätning	Avvikelse	Mätning	Avvikelse
KL480 (39.55220)	2,8	1	0,7	0,4

* Fastställs i enlighet med SS-EN ISO 5395-1:2013.

Maskinens ljudinformation

Modell	Ljudtryck (dBA) ¹		Ljudeffekt (dBA) ²	
	Nivå	Avvikelse	Nivå	Avvikelse
KL480 (39.55220)	85	2	100	2

¹ A-viktade nivåer uppmätta vid förarsätet och fastställda i enlighet med SS-EN ISO 5395-1:2013.

² A-viktade nivåer fastställs i enlighet med SS-EN ISO 5395-1:2013.

GARANTI



BEGRÄNSAD GARANTI – KOMMERSIELL VENTRAC-UTRUSTNING

Venture Products, Inc. (hädanefter kallat V.P.I.) garanterar enligt villkoren i detta avtal att reparera, ersätta eller justera alla delar som tillverkats av Venture Products, Inc. och som Venture Products, Inc. fastställer vara defekta i material och/eller utförande under gällande garantiperiod.

All kommersiell Ventrac-utrustning som köps och registreras på eller efter den 1 januari 2019 kommer att ha en tvåårig kommersiell garanti. Garantiperioden börjar det datum då det ursprungliga kundinköpet görs:

Kommersiell Ventrac-utrustning	Garantiperiod
2100 SSV och redskap	2 år
Traktorer i 3000-serien och redskap	2 år
Traktorer i 4000-serien och redskap	2 år

Alla Ventrac-tilläggsatser och tillbehör, till exempel trepunktsdragkrok, 12 V främre och bakre eluttag, fotpedal, sats med dubbla hjul osv, kommer att täckas under ovanstående garantiperioder under förutsättning att de monteras av en auktoriserad Ventrac-återförsäljare. Denna garanti kan överföras och kommer att föra med sig resten av garantin med början från det ursprungliga inköps-/registreringsdatumet hos återförsäljaren och/eller V.P.I.

Motorgarantin täcks av respektive motortillverkare. Se motortillverkarens garantiförklaring som ingår i bruksanvisningen.

För att garantin ska gälla för kommersiell Ventrac-utrustning måste utrustningen, inklusive defekta delar, returneras till en auktoriserad Ventrac-återförsäljare inom garantiperioden. Garantin ska omfatta kostnaden för att reparera eller ersätta (enligt V.P.I.:s gottfinnande) den defekta delen. Kostnaden för hämtning och leverans av utrustningen, den tid det tar att åka till servicen eller eventuella transportkostnader som uppstår för garantireparationen är ägarens eget ansvar och betalas inte av Ventrac och/eller V.P.I. under garantin. Ventracs och V.P.I.:s ansvar för anspråk är begränsat till att utföra nödvändiga reparationer eller ersättningar, och inga anspråk om brott mot garantin ska leda till annullering eller upphävande av köpeavtalet för någon Ventrac-utrustning. Återförsäljaren kan kräva inköpsbevis för att styrka eventuella garantianspråk. Endast garantiarbete som utförs och skickas av en auktoriserad Ventrac-återförsäljare kan vara berättigat till garantikredit.

Denna garanti omfattar endast kommersiell Ventrac-utrustning som används under normala förhållanden med korrekt service och underhåll. Följande omfattas uttryckligen INTE av garantin: (a) Eventuella defekter, skador eller försämring till följd av normal användning, slitage eller exponering. (b) Normala underhållstjänster, till exempel rengöring, smörjning, oljebyte. (c) Byte av serviceartiklar, till exempel olja, smörjmedel, tändstift, remmar, gummislangar, lager eller andra föremål som kräver normalt servicebyte. (d) Skador eller defekter som uppstår till följd av eller i samband med missbruk, felaktig användning, försummelse, ändring, vårdslöshet eller olycksfall. (e) Reparation eller byte till följd av användning av utrustningen som inte överensstämmer med anvisningarna i bruksanvisningen eller andra driftanvisningar som tillhandahålls av V.P.I. (f) Reparation eller byte som uppstår till följd av användning av Ventrac-utrustning som har ändrats eller modifierats för att, enligt V.P.I.:s åsikt, negativt påverka utrustningens drift, prestanda eller hållbarhet eller som har förändrat, modifierat

GARANTI



BEGRÄNSAD GARANTI – KOMMERSIELL VENTRAC-UTRUSTNING

eller påverkat utrustningen för att ändra produktens avsedda användning. (g) Reparation eller byte som är nödvändig på grund av användning av delar, tillbehör eller förbrukningsartiklar, inklusive bensin, olja eller smörjmedel, som är oförenlig med utrustningen eller annan än vad som rekommenderas i bruksanvisningen eller andra driftanvisningar som tillhandahålls av V.P.I. (h) Reparationer eller byten som krävs på grund av delar eller tillbehör som har haft en negativ inverkan på utrustningens drift, prestanda eller hållbarhet. (i) Skador eller defekter på grund av eller till följd av reparation av Ventrac-utrustningen av en person eller personer som inte är en auktoriserad Ventrac-återförsäljare eller installation av andra delar än äkta Ventrac-delar eller delar som rekommenderas av Ventrac.

V.P.I.'s enda ansvar med avseende på denna garanti är de reparationer och byten som anges häri. V.P.I. ansvarar inte för andra kostnader, förluster eller skador. I synnerhet ansvarar inte V.P.I. för följande: (i) Kostnader för bensin, olja eller smörjmedel. (ii) Förlust, kostnad eller omkostnader i samband med transport eller leverans av grönyteutrustning från ägarens plats eller platsen där ägaren använder den till eller från en auktoriserad Ventrac-återförsäljare. (iii) Restid, övertid eller andra extraordinära reparationskostnader eller avgifter i samband med reparationer eller byten utanför normal kontorstid på den auktoriserade Ventrac-återförsäljarens verksamhetsställe. (iv) Uthyrning av likadan eller liknande ersättningsutrustning under perioden för eventuella garantireparationer eller -byten. (v) Eventuella telefon- eller telegramkostnader. (vi) Förlust av eller skada på person eller egendom som inte omfattas av villkoren i denna garanti. (vii) Eventuella anspråk på förlorade intäkter, utebliven vinst eller ytterligare kostnader eller omkostnader som uppstår till följd av ett anspråk om brott mot garantin. (viii) Advokatarvoden.

Köparens åtgärder som anges häri är exklusiva och ersätter alla andra åtgärder. V.P.I.'s ansvar, oavsett om det gäller avtal, skadestånd, under en garanti eller på annat sätt, ska inte gälla bortom den skyldighet som anges häri. V.P.I. ansvarar inte för kostnader för borttagning eller montering och ansvarar inte heller för eventuella direkta eller indirekta skador, särskilda skador eller följdskador av något slag. Under inga omständigheter ska V.P.I. ansvara för något belopp som överstiger det pris som erhållits för de varor för vilka ersättning krävs.

Det finns inga utfästelser eller garantier som har godkänts för köparen av den kommersiella Ventrac-utrustningen, utöver vad som anges i denna garanti. Alla påståenden eller utfästelser som lämnas av säljare av denna utrustning, inklusive de som anges i försäljningsdokumentation eller som lämnas muntligen av säljare, ersätts av villkoren i denna garanti. Eventuella bekräftelser av fakta eller löften från V.P.I. eller någon av dess representanter till köparen som avser de varor som omfattas av denna garanti ska inte betraktas som en del av grunden för köpet och ska inte anses skapa någon uttrycklig garanti för att sådana varor ska överensstämma med bekräftelsen eller löftet.

Ingen anställd, distributör eller representant har behörighet att ändra ovanstående garantier på något sätt eller bevilja någon annan garanti på uppdrag av V.P.I.

I vissa delstater är det inte tillåtet att tidsbegränsa den indirekta garantins varaktighet eller att undanta oförutsedda skador eller följdskador, och i dessa fall är det möjligt att ovanstående undantag inte gäller.

Denna garanti ger dig specifika juridiska rättigheter, och du kan även ha andra rättigheter som varierar från delstat till delstat.

Denna garanti gäller all kommersiell Ventrac-utrustning som säljs av Venture Products, Inc.